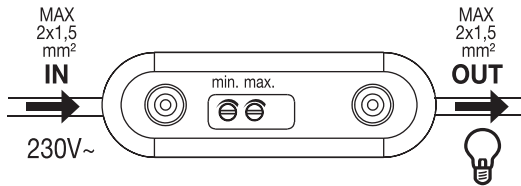
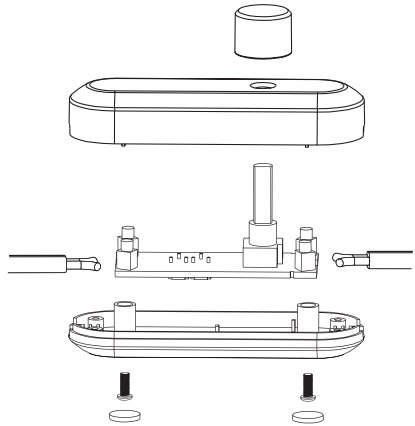
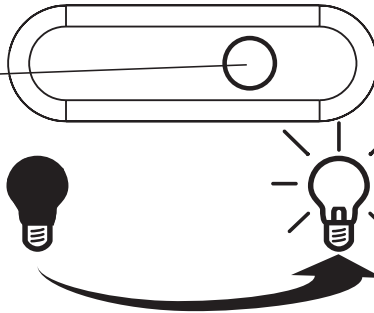


Q-LINK®

Cord dimmerSnoerdimmer
Schnurdimmer
Variateur de cordon**LED**LED
LED
LED

Press → LED on-off
 druk → LED aan-uit
 Druck → LED ein-aus
 presse → LED marche-arrêt

**GB Attention!**

Installation should only be performed by persons with relevant electro-technical knowledge and experience!*)
 By installing incorrectly, you can endanger your own life and/or the lives of users of the electrical equipment.
 By installing improperly, you risk serious damage to property (e.g. by fire). You could be held personally liable for injury and damage.
 Contact a qualified electrician.

***) Required expertise for the installation.**

The following skills are particularly required for installation:
 – The '5 safety rules' to be applied; Disconnect, secure against switching on again; make sure no voltage is connected; earth and short-circuit; cover or enclose all parts exposed to voltage;
 – Selection of the suitable tools, the measuring devices and, if necessary, personal protective equipment;
 – Evaluation of measurement results;
 – Selection of electrical installation material to ensure switch-off conditions;
 – IP protection classes;
 – Installation of electrical installation material; Nature of the supply network (TN system, IT system, TT system) and the resulting connection conditions (classical protective multiple earthing, earthing, required additional measures, etc.).

NL Let op!

Installeer alleen door personen met relevante elektrotechnische kennis en ervaring!*)
 Door een ondeskundige installatie brengt u uw eigen leven en/of het leven van de gebruikers van de elektrische installatie in gevaar.
 Met een ondeskundige installatie riskeert u aanzienlijke materiële schade, bijv. door brand. U kunt persoonlijk aansprakelijk worden gesteld bij lichamelijk letsel en materiële schade. Schakel een elektrotechnisch installateur in!

***) Vereiste expertise voor de installatie.**

Voor de installatie is met name de volgende expertise noodzakelijk:
 – de toe te passen "5 veiligheidsvoorschriften": stroom uitschakelen; beveiligen tegen opnieuw inschakelen; spanningloosheid meten; aarden en kortsluiten; nabuigste, onder spanning staande onderdelen afdekken of blokkeren;
 – geschikt gereedschap, meetapparatuur en evt. persoonlijke beschermingsmiddelen selecteren;
 – de meetresultaten evalueren;
 – het elektrotechnisch installatiemateriaal selecteren om uitschakeling te waarborgen;
 – IP-beschermingsgraden;
 – het elektrotechnisch installatiemateriaal monteren; soort netwerkvoeding (TN-systeem, IT-systeem, TT-systeem) en de hieruit voortvloeiende aansluitvoorwaarden (klassieke nulleiding, randaarde, vereiste extra maatregelen, enzovoort).

0,5A MAX
220-240V~
50Hz / €

LED 3 - 80W MAX
10-100W MAX

SHI B.V.

Keskesweg 19
5721 WS Asten
the Netherlands
www.Q-link.nl

54.210.38 - 39

DE Hinweis

Installation nur durch Personen mit einschlägigen elektrotechnischen Kenntnissen und Erfahrungen!*)
 Durch eine unsachgemäße Installation gefährden Sie Ihr eigenes Leben und oder das Leben der Nutzer der elektrischen Anlage.
 Mit einer unsachgemäßen Installation riskieren Sie schwere Sachschäden, z. B. durch Brand. Es droht für Sie die persönliche Haftung bei Personen- und Sachschäden. Wenden Sie sich an einen Elektrikinstallateur!

***) Erforderliche Fachkenntnisse für die Installation.**

Für die Installation sind insbesondere folgende Fachkenntnisse erforderlich:
 – die anzuwendenden "5 Sicherheitsregeln": Freischalten, gegen Wiedereinschalten sichern; Spannungsfreiheit feststellen; Erden und Kurzschließen, benachbarte, unter Spannung stehende Teile abdecken oder abschranken;
 – Auswahl des geeigneten Werkzeuges, der Messgeräte und ggf. der persönlichen Schutzausrüstung;
 – Auswertung der Messergebnisse;
 – Auswahl des Elektro-Installationsmaterials zur Sicherstellung der Abschaltbedingungen;
 – IP-Schutzarten;
 – Einbau des Elektroinstallationsmaterials;
 – Art des Versorgungsnetzes (TN-System, IT-System, TT-System) und die daraus folgenden Anschlussbedingungen (klassische Nullung, Schutzerdung, erforderliche Zusatzmaßnahmen, etc.).

FR Attention!

Installation uniquement par des personnes possédant des connaissances et l'expérience appropriées en électrotechnique!*)
 Une installation incorrecte peut mettre en danger votre vie et celle des utilisateurs de l'équipement électrique.
 Une installation défectueuse forme un risque grave pour le bens (risque d'incendie, par exemple).
 Votre responsabilité peut être engagée en cas de blessures et de dégâts. Contactez un électricien qualifié!

***) Expertise requise pour l'installation.**

Les aptitudes suivantes sont notamment requises pour l'installation:
 – Les "5 règles de sécurité" à appliquer: déconnecter contre toute connexion impromptive; s'assurer de l'absence de tension; terre et court-circuit; couvrir ou enfermer toutes les parties pouvant être sous tension;
 – Sélection des outils, appareils de mesure et si requis, équipements de protection individuels adéquats;
 – Evaluation des résultats de mesure;
 – Sélection du matériel d'installation électrique pour assurer les conditions de déconnexion;
 – Classes de protection IP;
 – Installation du matériel d'installation électrique; Nature du réseau d'alimentation (système TN, IT, TT) et les conditions de connexion résultantes (protection par connexion à la terre, multiple disjoints, les mesures additionnelles requises, etc.).

- For indoor use in dry rooms only. Do not use if covered. Voltage-free when the mains plug is pulled out only. Retain this packaging for future reference.
- Alleen voor binnengebruik in droge ruimten. Niet afgedekt gebruiken. Spanningsvrij bij uitgetrokken stecker. Bewaar deze verpakking voor toekomstig gebruik.
- Nur zur Verwendung in trockenen Räumen. Spannungsfrei nur bei gezogenem Stecker. Nicht abgedeckt betreiben. Bewahren Sie diese Verpackung zum späteren Nachschlagen auf.
- Uniquement pour usage intérieur et espace secs. Ne pas couvrir pendant l'utilisation. Hors tension uniquement lorsque la prise est débranchée. Conservez cet emballage pour référence future.



Made in P.R.C.