



Operating modes	LED 	Signal 
Normal	1x per 40 sec	-----
Low battery	1x per 40 sec	1x per 40 sec
Testing	1x per sec	1x
Alarm	1x per sec	1x per sec
Hush	1x per 8 sec	-----

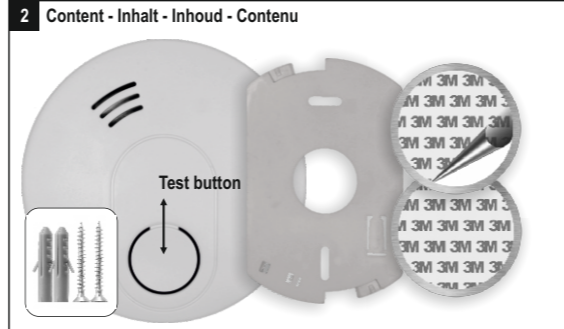
**1 Firstly - Zuerst - Als eerste - Premier**

**EN** Follow instructions below to ensure proper installation. Intended use: Fire detection and fire warning for household or similar residential applications. Local regulations shall be consulted.

**DE** Beachten Sie die folgenden Hinweise, um einen ordnungsgemäßen Betrieb zu gewährleisten. Verwendungszweck: Erkennen und Melden von Bränden in Haushalten oder für vergleichbare Anwendungen in Wohnbereichen. Die lokalen Bestimmungen sind zu berücksichtigen.

**NL** Volg onderstaande instructies om een juiste werking te garanderen. Beoogd gebruik: Detecteren en melden van branden in huishoudelijke of soortgelijke residentiële omgevingen. Lokale regelgeving moet worden geraadpleegd

**FR** Suivez les instructions ci-dessous pour assurer un fonctionnement correct. Utilisation prévue: détection d'incendie et avertissement d'incendie pour les applications résidentielles domestiques ou similaires. Les réglementations locales doivent être consultées.



**3 EN - Activate before usage!**  
Press and hold test button until LED lights up, then release immediately.

**DE - Vor Gebrauch aktivieren!**  
Testknopf gedrückt halten bis LED leuchtet, dann sofort loslassen.

**NL - Activeren voor gebruik!**  
Testknop ingedrukt houden tot LED brandt, dan meteen los laten.

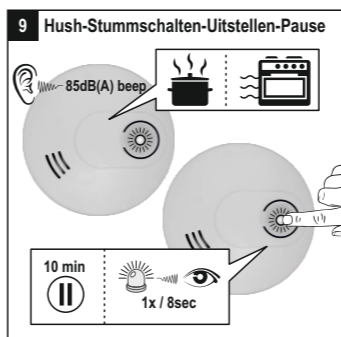
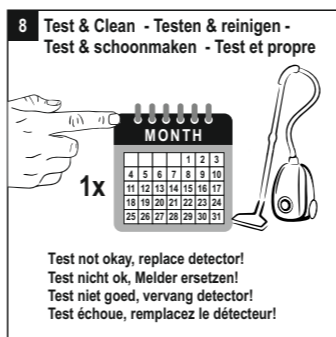
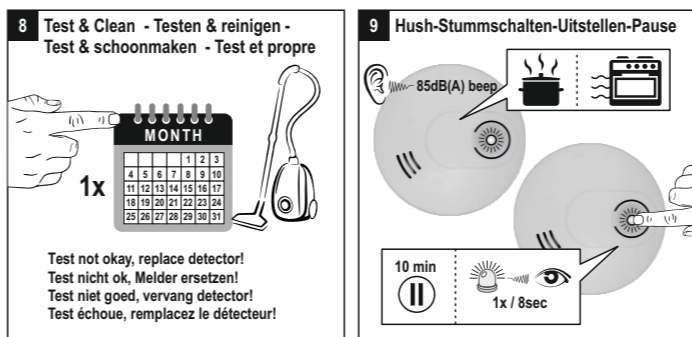
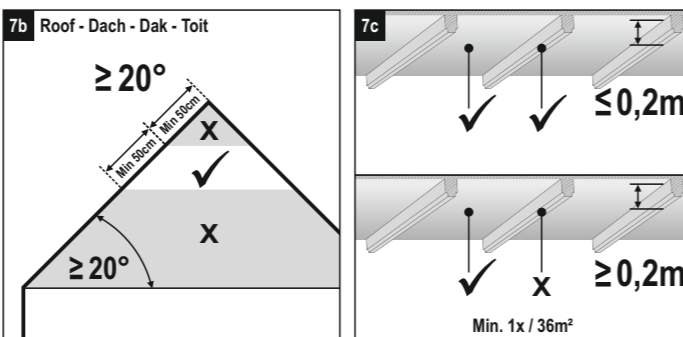
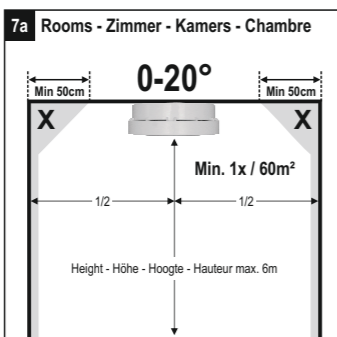
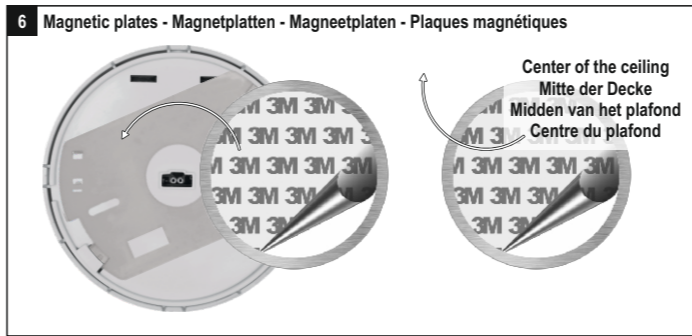
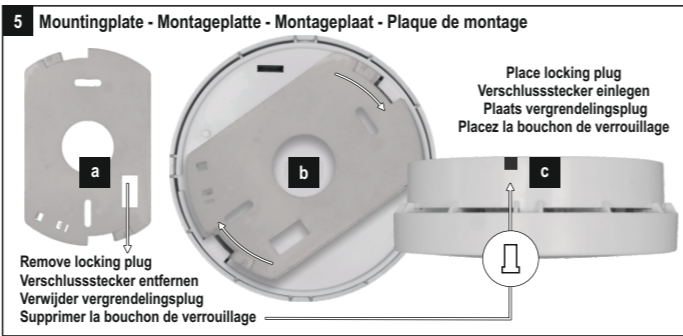
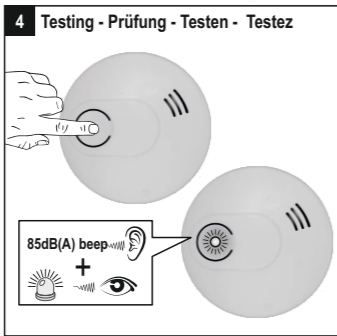
**FR - Activer avant l'utilisation !**  
Appuyez sur le bouton test et maintenez-le enfoncé jusqu'à ce que le LED s'allume, puis relâchez-le immédiatement.

**EN - Symbols:** Recycling and disposal: The WEEE symbol (a) means that this product and batteries must be disposed separately from other household waste. When it reaches its end of life, take it to a designated waste collection point in your area to guarantee a safe disposal or recycling. Protect the environment, human health and natural resources! Read the manual (b) before use and store it in a safe place for future use and maintenance. Download (c) Declaration of Performance (DoP) at [www.elro.eu](http://www.elro.eu). **Warnings:** To prevent injury, this smoke alarm device must be securely attached to the ceiling in accordance with the installation instructions. Batteries shall not be exposed to excessive heat such as sunshine and fire. Battery lifetime shortens without monthly test. Keep away from air conditioning/ventilation. Replace smoke alarm device 10 years after initial activation. Do not paint or cover device. Consult local regulations. **Troubleshooting:** False alarm is often caused by dust or steam. In case of doubt: Leave the building and take action! **Additional mounting instructions:** Corridor max width 3m: Max 15m between 2 alarms. Max. 7,5m to front side and alarms at edges/crossings of corridors. Galleries: Length and width >2m and >16m<sup>2</sup>, additional alarms below gallery. Partial roof slopes: Flat ceiling ≤1m wide, consider as roof slope. Flat ceiling >1m wide, consider as flat ceiling.

**DE - Symbole:** Recycling und Entsorgung: Das WEEE-Symbol (a) bedeutet, dass dies Produkt und seine Batterien separat von anderem Haushaltsmüll entsorgt werden muss. Wenn das Ende der Produktlebensdauer erreicht ist, bringen Sie das Produkt zur kommunalen Sammelstelle um eine sichere Entsorgung oder Recycling zu gewährleisten. Schützen Sie Umwelt und menschlichen Gesundheit und gehen Sie verantwortlich mit natürlichen Ressourcen um! Lesen Sie vor Gebrauch das Anleitungshandbuch (b) und heben Sie diese auf, um eine sichere Nutzung und Wartung zu gewährleisten. (c) Leistungserklärung (DoP) finden Sie auf [www.elro.eu](http://www.elro.eu). **Warnung:** Um Verletzungsgefahren vorzubeugen muss dies Gerät sicher nach Anleitung an der Decke montiert werden. Batterien dürfen keiner starken Hitze ausgesetzt werden, wie z.B. durch direkte Sonnenstrahlung, Feuer, etc. Batterielebensdauer verkürzt sich ohne monatlichen Test. Von der Klimaanlage/Belüftung fernhalten. Melder 10 Jahre nach Erstartivierung ersetzen. Nicht bemalen oder das Gerät abdecken. Bitte beachten Sie die örtlichen Vorschriften. **Problembehandlung:** Fehlalarme werden meist durch Staub oder Dunst ausgelöst. Im Zweifelsfall: Verlassen das Gebäude und Maßnahmen ergreifen! **Zusätzliche Montagehinweise:** Flure mit max. Breite 3m: Max. 15m zwischen 2 Meldern. Max. 7,5m zur Stirnfläche des Flures und Melder in Kreuzungs-, Einmündungs- und Eckbereichen von Fluren. Galerien: Länge und Breite >2m und >16m<sup>2</sup>, weiterer Rauchwarnmelder unterhalb Galerie. Anteiligen Dachschrägen: Horizontale Decke ≤1m breit, wie bei Dachschrägen. Horizontale Decke >1m breit, wie bei horizontale Decken.

**NL - Symbolen:** Recycling en afvoer: Het WEEE-symbool (a) betekent dat dit product en batterijen gescheiden van huishoudelijk afval moeten worden afgevoerd. Als dit product het einde van zijn levensduur bereikt, breng je het naar een aangewezen afvalinzamelpunt in de buurt om een veilige afvoer of recycling te garanderen. Bescherm milieu en volksgezondheid, ga verantwoordelijk met natuurlijke hulpbronnen om! Lees de handleiding voor gebruik en bewaar hem op een veilige plek voor toekomstig gebruik en onderhoud. Download (c) Verklaring van Prestaties (DoP) op [www.elro.eu](http://www.elro.eu). **Waarschuwingen:** Om verwondingen te voorkomen, moet dit apparaat stevig aan het plafond bevestigd zijn volgens de installatievoorschriften. Batterijen mogen niet blootgesteld worden aan extreme hitte zoals zonlicht en vuur. Levensduur batterij verkort zonder maandelijkse testen. Niet monteren in de nabijheid van airconditioning/ventilatie. Vervang detector 10 jaar na de eerste activering. Verf of bedek het apparaat niet. Raadpleeg de lokale voorschriften. **Probleemoplossing:** Vals alarm wordt vaak veroorzaakt door stof of stoom. Bij twijfel: Verlaat het pand en onderneem actie! **Aanvullende installatieinstructies:** Gangen met max. breedte 3m: Max. 15m tussen 2 detectoren. Max. 7,5m afstand tot voorzijde en detectors in hoeken en kruisingen van gangen. Galerijen: Lengte en breedte >2m en >16m<sup>2</sup>. Extra detector onder galerij. Gedeeltelijke dakhelling: Vlak plafond ≤1m breed, beschouw als hellend dak. Vlak plafond >1m breed, beschouw als vlak plafond.

**FR - Symbols:** Recyclage et mise au rebut: Le symbole WEEE (a) signifie que ce produit et batteries ne doivent pas être jeté avec les ordures. Une fois le produit arrivée en fin de vie, déposez-la au centre de tri le plus proche de chez vous, où elle sera mise au rebut ou recyclée en toute sécurité. Protéger l'environnement, la santé des personnes et des ressources naturelles! Veuillez lire attentivement le manuel avant utilisation et le conserver à un endroit sûr. (c) Déclaration de Performance (DoP) aller à [www.elro.eu](http://www.elro.eu). **Avertissements:** Pour éviter toute blessure, cet appareil doit être solidement fixé au plafond conformément aux instructions d'installation. Les piles ne doivent pas être exposées à une chaleur excessive comme l'ensoleillement et le feu. Durée de vie de la batterie raccourci sans test mensuel. Tenir à l'écart de l'air conditionné/ventilation. Remplacer détecteur 10 ans après l'activation initiale. Ne pas peindre ou couvrir un appareil. Consultez les règlements locaux. **Dépannage:** Fausse alarme est souvent causée par la poussière ou la vapeur. En cas de doute: Quittez le bâtiment et prendre des mesures! **Instructions de montage supplémentaires:** Couloir max. largeur 3m: Max 15m entre 2 détecteurs. Max. 7,5m à l'avant et détecteurs aux bords / traversées de couloirs. Galeries: Longueur et largeur >2m et >16m<sup>2</sup>, détecteurs supplémentaire en dessous de la galerie. Inclinaisons partielles du toit: Plafond plat ≤1m large, considérons comme une pente de toit. Plafond plat >1m large, considérons comme un plafond plat.



INTENDED USE: FIRE SAFETY / ESSENTIAL CHARACTERISTICS: PASSED - Nominal activation conditions/ Sensitivity, Response delay (response time) and Performance under fire condition - Operational reliability  
Tolerance to supply voltage - Durability of operational reliability and response delay, temperature resistance, vibration resistance, humidity resistance, corrosion resistance, electrical stability

