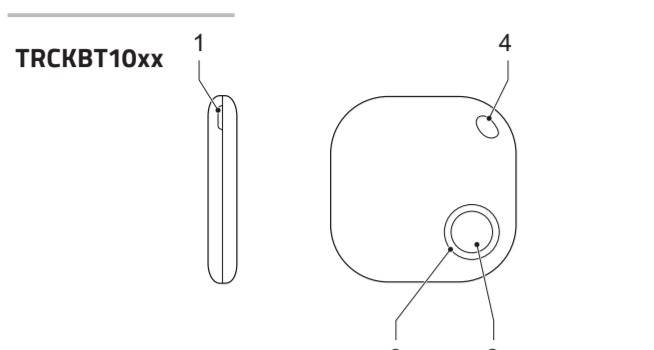


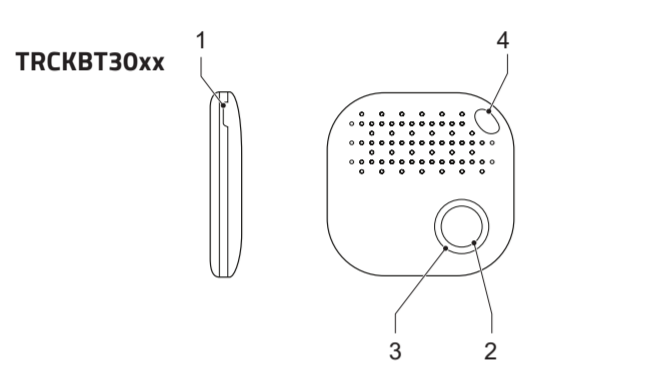
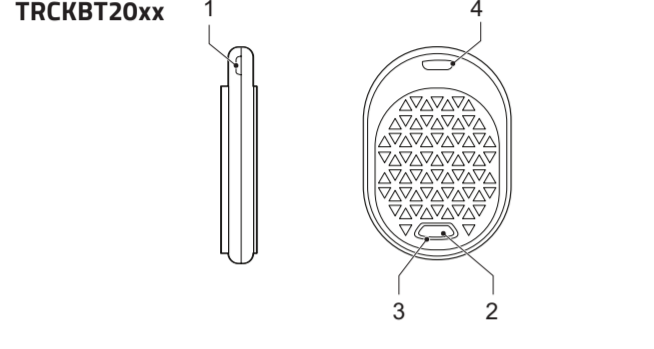


TRCKBT10xx / TRCKBT20xx / TRCKBT30xx

Bluetooth xy finder



TRCKBT20xx



English - Description	
1. Natch	
2. Bouton	• Hold the button to touch your phone. The phone will react with a sound.
3. LED light	• To track the device, use the app on your phone. The device will react with a sound and the light flashing.
4. Strap hole	• Add the device to your key ring with the strap hole.
Use	
The device is suitable for iPhone 4s and above and for Android 4.3 and above that support Bluetooth 4.0.	
1. Download the app 'TrackEasy' from the App Store or Google Play.	
2. Switch Bluetooth on.	
3. To sign up as a new user, start the app and select 'sign Up'.	
4. To pair the device to your phone, switch on Bluetooth on your phone. Hold the device close to your phone. Press and hold the button on the device until the connection is successful.	
5. When the phone and the device are out of range, they both give a sound alert.	
6. The app gives information about the connection and the most recent location of the device.	
7. To find any other or other belongings, select the option 'Mark as lost'. All other phones that have the Track Easy app will be used to help you. As soon as a phone detects the signal of your device, you receive a notification and the location of your belongings. The search is anonymous, so only you will receive this information.	

Technical specifications	
• Frequency range: 2400 – 2480MHz	
• Max. transmission power: 48dBm	
• The model's certification number for TRCKBT10xx is 2018-00475.	
• The Declaration of Conformity number for TRCKBT20xx is 2018-00476.	
• The Declaration of Conformity number for TRCKBT30xx is 2018-00477.	

Safety	
• Read the manual carefully before use. Keep the manual for future reference.	
• The manufacturer is not liable for consequential damages or for damages to property or persons caused by non-observance of the safety instructions and improper use of the device.	
• Only use the device for its intended purpose. Do not use the device for other purposes than described in the manual.	
• Do not use the device if any part is damaged or defective. If the device is damaged or defective, replace the device immediately.	

Battery safety

- Use only the batteries mentioned in the manual.
- Do not use old and new batteries together.
- Do not use batteries of different types or brands.
- Do not install batteries in reverse polarity.
- Do not short-circuit or disassemble the batteries.
- Do not expose the batteries to water.
- Do not charge the batteries when they are fully discharged, or for excessive heat.
- Batteries are prone to leakage when fully discharged. To avoid damage to the product, remove the batteries when leaving the product unattended for longer periods of time.
- Keep the batteries coming into contact with skin or clothing, immediately rinse with fresh water.

Cleaning and maintenance	
Warning!	
• Before cleaning or maintenance, always switch off the device, remove the mains plug from the wall socket and wait until the device has cooled down.	
• Do not use cleaning solutions or abrasives.	
• Do not clean the inside of the device.	
• Do not attempt to repair the device. If the device does not operate correctly, replace it with a new device.	
• Do not immerse the device in water or other liquids.	

Clean the outside of the device using a soft, damp cloth. Thoroughly dry the device with a clean, dry cloth.

Only use the device for its intended purpose. Do not use the device for other purposes than described in the manual. Do not use the device if any part is damaged or defective. If the device is damaged or defective, replace the device immediately.

If you need further help or have comments or suggestions please visit www.nedis.com/support

Nederlands - Beschrijving	
1. Inleping	
2. Knop	• Houd de knop ingedrukt om uw telefoon te traceren. De telefoon zal met een geluid reageren.
3. LED-lamp	• Gebruik de knop als afstandsbepeding voor uw camera.
4. Riemgat	• Hang het apparaat aan u sleutelring met het riemgat.
Gebruik	
Het apparaat is geschikt voor iPhone 4s en hoger en voor Android 4.3 en hoger die Bluetooth 4.0 ondersteunen.	
1. Download de app 'TrackEasy' in de App Store of Google Play.	
2. Schakel Bluetooth in.	
3. Om u als nieuwe gebruiker aan te melden, start de app en selecteer u 'Sign Up'.	
4. Om het apparaat met uw telefoon te koppelen, schakelt u Bluetooth op uw telefoon in. Houd het apparaat dicht bij uw telefoon. Houd de knop op het apparaat ingedrukt totdat er een verbinding is.	
5. Wanneer de telefoon en het apparaat buiten bereik zijn, geven ze af en toe een geluidssignaal.	
6. De app geeft informatie over de verbinding en de meest recente locatie van het apparaat.	
7. Om uw andere of andere bezittingen te vinden, selecteert u de optie 'Mark as lost'. Alle andere telefoons met de Track Easy-app worden gebruikt om u te helpen. Zodra een telefoon het signaal van uw apparaat detecteert, ontvangt u een melding en de locatie van uw bezittingen. De zoekopdracht is anoniem, dus alleen u ontvangt deze informatie.	

Technische specificaties	
• Antennevermogen: 0dBm	
• Frequentiebereik: 2400 – 2480 MHz	
• Max. zendvermogen: 48dBm	
• Het nummer van de conformiteitsverklaring voor TRCKBT10xx is 2018-00475.	
• Het nummer van de conformiteitsverklaring voor TRCKBT20xx is 2018-00476.	
• Het nummer van de conformiteitsverklaring voor TRCKBT30xx is 2018-00477.	

Apoyo	
Si necesita ayuda adicional o si tiene comentarios o sugerencias, visite www.nedis.com/support	

Veiligheid

- Lees voor gebruik de handleiding zorgvuldig door. Bewaar de handleiding voor latere raadpleging.
- De fabrikant is niet aansprakelijk voor gevolgschade van over schade aan eigendommen of personen veroorzaakt door het niet naleven van de veiligheidsinstructies en door verkeerd gebruik van het apparaat.
- Gebruik het apparaat uitsluitend voor de beoogde doeleinden. Gebruik het apparaat niet voor andere doeleinden dan beschreven in de handleiding of de veiligheidsinstructies en door verkeerd gebruik van het apparaat.
- Gebruik het apparaat niet als een onderdeel beschadigd defect. Gebruik het apparaat niet onder een beschadigd of defect apparaat onmiddellijk.

Batterijveiligheid

- Gebruik alleen de in de handleiding vermelde batterijen.
- Combineer geen oude en nieuwe batterijen.
- Gebruik geen batterijen van verschillende typen of merken.
- Installeer batterijen niet met omgekeerde polariteit.
- Veroorzaak geen kortsluiting van de batterijen. Haal de batterijen niet uit elkaar.
- Stel de batterijen niet bloot aan water.
- Stel de batterijen niet bloot aan vuur of extreme hitte.
- Volledig ontladen batterijen kunnen gaan lekken. Verwijder de batterijen wanneer u het product gedurende langere tijd onbeheerd achterlaten om schade aan de cel te voorkomen.
- Indien u vaststelt dat de batterijen in contact komt met de huid of kleding, onmiddellijk spoelen met vers water.

Reinigen en onderhoud

Waarschuwing!

- Schakel voor reiniging en onderhoud altijd het apparaat uit, verwijder de netstekker uit het stopcontact en wacht tot het apparaat is afgekoeld.
- Gebruik geen reinigingsmiddelen of schuurmiddelen.
- Reinig niet de binnenkant van het apparaat.
- Probeer het apparaat niet te repareren. Indien het apparaat niet juist werkt, vervang het dan door een nieuw apparaat.
- Dompel het apparaat niet onder in water of andere vloeistoffen. Doe het apparaat grondig af met een schone, droge doek.

Support voor hulp of als u een opmerking of suggestie heeft een bezoek aan www.nedis.com/support

Deutsch - Beschreibung

1. Knopf	• Halten Sie die Taste gedrückt, um Ihr Telefon zu finden. Das Telefon reagiert mit einem Ton.
2. Kerbe	• Verwenden Sie die Taste als Fernbedienung für eine Kamera.
3. LED-Lampe	• Um das Gerät zu verfolgen, verwenden Sie die App auf Ihrem Telefon. Das Gerät reagiert mit einem Ton und der Lampe blinkt.
4. Riemenloch	• Fügen Sie das Gerät mit dem Riemenloch zu Ihrem Schlüsselring hinzu.
Gebrauch	
Das Gerät eignet sich für das iPhone 4s und darüber und für Android 4.3 und darüber, die Bluetooth 4.0 unterstützen.	
1. Laden Sie die App 'TrackEasy' von der App Store oder von Google Play herunter.	
2. Schalten Sie Bluetooth ein.	
3. Um sich als neuer Benutzer anzumelden, starten Sie die App und wählen Sie 'Anmelden'.	
4. Um das Gerät mit Ihrem Telefon zu koppeln, schalten Sie Bluetooth an Ihrem Telefon ein. Halten Sie das Gerät nahe an Ihr Telefon. Drücken und halten Sie die Taste am Gerät, bis die Verbindung erfolgreich ist.	
5. Wenn ein Telefon und das Gerät nicht in Reichweite sind, geben sie beide einen Tonalarm ab.	
6. Die App gibt eine Information über die Verbindung und den letzten Ort des Geräts an.	
7. Um Ihre Schlüssel oder anderen Besitztümer zu finden, wählen Sie die Option 'Mark as lost'. Alle anderen Telefone, die die Track Easy App haben, werden verwendet, um Ihnen zu helfen. Sobald das Telefon das Signal Ihres Geräts erkennt, erhalten Sie eine Mitteilung und den Standort ihrer Besitztümer. Die Suche erfolgt anonym, sodass nur Sie diese Informationen erhalten.	

Technische Spezifikationen

- Antennevermächts: 0dBm
- Frequenzbereich: 2400 – 2480MHz
- Max. Sendeleistung: 48dbm
- Die Nummer der Konformitätserklärung für TRCKBT10xx ist 2018-00475.
- Die Nummer der Konformitätserklärung für TRCKBT20xx ist 2018-00476.
- Die Nummer der Konformitätserklärung für TRCKBT30xx ist 2018-00477.

Sicherheit

- Lesen Sie die Bedienungsanleitung vor dem Gebrauch genau durch. Bitte bewahren Sie die Bedienungsanleitung zur späteren Bezugnahme auf.
- Der Hersteller ist nicht schadenersatzpflichtig für Folgeschäden, Sachschäden oder Personenverletzungen, die durch die Nichtbeachtung der Sicherheitshinweise und durch unsachgemäße Handhabung des Gerätes entstehen sind.
- Verwenden Sie das Gerät nur bestimmungsgemäß. Verwenden Sie das Gerät nur für den in dieser Bedienungsanleitung beschriebenen Zweck.
- Verwenden Sie das Gerät nicht, falls ein Teil beschädigt oder defekt ist. Ist das Gerät beschädigt oder defekt, erneuern Sie es unverzüglich.

Batteriesicherheit

- Verwenden Sie ausschließlich die in dieser Anleitung genannten Batterien.
- Verwenden Sie keine alten und neuen Batterien zusammen.
- Verwenden Sie nicht Batterien unterschiedlicher Typen oder Marken.
- Setzen Sie die Batterien nicht mit verkehrter Polarität ein.
- Schließen Sie die Batterien nicht kurz und zerlegen Sie sie nicht.
- Setzen Sie die Batterien keinem Feuer oder übermäßigem Hitze aus.
- Setzen Sie die Batterien keinen Flüssigkeiten oder anderen Flüssigkeiten ein.
- Batterien neigen dazu, auszulaufen, wenn Sie vollständig entladen sind. Um eine Beschädigung des Produkts zu vermeiden, entfernen Sie die Batterien, wenn das Produkt länger Zeit nicht benutzt wird.
- Falls Batteriesäureigkeit mit der Haut oder Kleidung in Berührung kommt, spülen Sie die Flüssigkeit sofort mit frischem Wasser fort.

Reinigung und Pflege

Warnung!

- Schalten Sie das Gerät vor der Reinigung oder Pflege immer aus, ziehen Sie den Netztecker aus der Wandsteckdose und warten Sie, bis sich das Gerät abgekühlt hat.
- Verwenden Sie keine Reinigungs- oder Scheuermittel.
- Reinigen Sie das Gerät nicht mit verdunsteten Flüssigkeiten.
- Verwenden Sie nicht, das Gerät zu reparieren. Falls das Gerät nicht einwandfrei arbeitet, tauschen Sie es gegen ein neues aus.
- hold the button on the device until the connection is successful.
- When the phone and the device are out of range, they both give a sound alert.
- The app gives information about the connection and the most recent location of the device.
- To find any other or other belongings, select the option 'Mark as lost'. All other phones that have the Track Easy app will be used to help you. As soon as a phone detects the signal of your device, you receive a notification and the location of your belongings. The search is anonymous, so only you will receive this information.

Hilfe

Wenn Sie weitere Hilfe benötigen oder Kommentare oder Vorschläge für uns haben, geben Sie bitte auf www.nedis.com/support

Español - Descripción

1. Botón	• Mantenga pulsado el botón para rastrear su teléfono. El teléfono reaccionará con un sonido.
2. Ranura	• Utilice el botón como un mando a distancia para una cámara.
3. Luz LED	• Para rastrear el dispositivo, utilice la aplicación en su teléfono. El dispositivo reaccionará con un sonido y la luz parpadeará.
4. Orificio para lavavero	• Agregue el dispositivo a su llavero con el orificio para lavavero.

Uso

- Descargue la aplicación 'TrackEasy' de la App Store o de Google Play.
- Encienda el Bluetooth.
- Para registrarse como un nuevo usuario, inicie la aplicación y seleccione 'sign Up'.
- Para vincular el dispositivo a su teléfono, encienda Bluetooth en su teléfono. Mantenga el dispositivo cerca de su teléfono. Pulse y mantenga pulsado el botón en el dispositivo hasta que la conexión se realice correctamente.
- Cuando el teléfono y el dispositivo estén fuera de alcance, ambos emiten una alerta sonora.
- La aplicación proporciona información sobre la conexión y la ubicación más reciente del dispositivo.
- Para encontrar sus llaves u otros pertenencias, seleccione la opción 'Mark as lost'. Todos los demás teléfonos que tengan la aplicación Track Easy se utilizarán para ayudarle. En cuanto un teléfono detecta la señal de su dispositivo, recibirá una notificación y la ubicación de sus pertenencias. La búsqueda es anónima, por lo que solo usted recibirá esta información.

Especificaciones técnicas

- Ganancia de antena: 0dBm
- Gama de frecuencia: 2400 – 2480MHz
- Potencia máx. de transmisión: 48dbm
- El número de la Declaración de conformidad para TRCKBT10xx es 2018-00475.
- El número de la Declaración de conformidad para TRCKBT20xx es 2018-00476.
- El número de la Declaración de conformidad para TRCKBT30xx es 2018-00477.

Seguridad

- Lea el manual detenidamente antes del uso. Conserve el manual en caso de futura necesidad.
- El fabricante no es responsable de los daños consecuentes de la lesión o la propiedad o en las personas causados por no seguir estas instrucciones de seguridad y por no usar adecuadamente este dispositivo.
- Utilice el dispositivo únicamente para su uso previsto. No utilice el dispositivo con una finalidad distinta a la descrita en el manual.

No utilice el dispositivo si alguna pieza ha sufrido daños o tiene un defecto. Si el dispositivo ha sufrido daños o tiene un defecto, sustitúyalo inmediatamente.

Seguridad de las pilas

- Utilice únicamente las pilas mencionadas en el manual.
- No use conjuntamente pilas nuevas y usadas.
- No utilice pilas de diferentes tipos o marcas.
- No instale las pilas con la polaridad invertida.
- No cortocircuite ni desmonte las pilas.
- No exponga las pilas al agua.
- No exponga las pilas al fuego.
- Las pilas pueden tener fugas cuando están totalmente descargadas. Para evitar daños en el producto, saque las pilas cuando no vaya a utilizar el producto durante períodos prolongados de tiempo.
- Si el líquido de las pilas entra en contacto con la piel o la ropa, lave inmediatamente con agua.

Limpieza y mantenimiento

Advertencia!

- Antes de la limpieza o el mantenimiento, apague siempre el dispositivo, retire el enchufe de red de la toma de pared y espere hasta que se haya enfriado el producto.
- No utilice disolventes de limpieza ni productos abrasivos.
- No limpie el interior del dispositivo.
- No intente reparar el dispositivo. Si el dispositivo no funciona correctamente, sustitúilo por uno nuevo.
- No sumerja el dispositivo en agua ni en otros líquidos.
- No sumerja el exterior del dispositivo con un paño húmedo. Secue el dispositivo con un paño limpio y seco.
- Si las pilas finalmente presentan fugas cuando totalmente descargadas. Para evitar daños ao producto, retire as pilas siempre que no lo utilice o el producto durante largos periodos de tiempo.
- Si el líquido de las pilas entra en contacto con la piel o vestuario, lave inmediatamente con agua corriente.

Français - Description

1. Encoche	
2. Bouton	• Maintenez le bouton pour trouver votre téléphone. Le téléphone réagit avec un son.
3. Témoin LED	• Pour suivre l'appareil, utilisez l'app sur votre téléphone. L'appareil réagit avec un son et le témoin clignote.
4. Orifice de sangie	• Ajoutez l'appareil à votre porte-clés avec l'orifice de sangie.

Usage

- Téléchargez l'adapté aux iPhone 4s et ultérieurs et Android 4.3 et ultérieurs compatibles Bluetooth 4.0.
- Activez le Bluetooth.
- Pour vous inscrire comme un nouvel utilisateur, démarrez l'app et sélectionnez 'sign Up'.
- Pour associer l'appareil et votre téléphone, activez le Bluetooth sur votre iPhone. Maintenez l'appareil près de votre téléphone. Appuyez et maintenez le bouton de l'appareil sans le relâcher jusqu'à la réussite de la connexion. Si l'appareil et le téléphone sont hors de portée, ils émettent tous deux une alerte sonore.
- L'app donne des informations sur la connexion et l'emplacement le plus récent de l'appareil.
- Pour retrouver vos clés ou vos affaires, sélectionnez l'option Mark as lost. Tous les autres téléphones dotés de l'app Track Easy seront utilisés pour vous aider. Dès qu'un téléphone détecte le signal de votre appareil, vous recevez une notification et l'emplacement de vos affaires. La recherche est anonyme et vous êtes donc seul à recevoir cette information.

Spécifications techniques

- Gain d'antenne: 0dBm
- Plage de fréquence: 2400 – 2480MHz
- Puissance de transmission max.: 48dbm
- Le Numéro de la déclaration de conformité pour TRCKBT10xx est 2018-00475.
- Le Numéro de la déclaration de conformité pour TRCKBT20xx est 2018-00476.
- Le Numéro de la déclaration de conformité pour TRCKBT30xx est 2018-00477.

Sécurité

- Lisez attentivement le manuel avant usage. Conservez le manuel pour toute référence ultérieure.
- Le fabricant décline toute responsabilité pour les dommages ou blessures corporelles causés par le non-respect des consignes de sécurité et d'usage indiquées dans le manuel.
- Utilisez l'appareil uniquement pour son usage prévu. N'utilisez pas l'appareil si d'autres fins que celles décrites dans le manuel.
- N'utilisez pas l'appareil si une partie quelconque est endommagée ou défectueuse. Si l'appareil est endommagé ou défectueux, remplacez-le immédiatement.

Sécurité des piles

- Utilisez uniquement les piles mentionnées dans le manuel.
- N'utilisez jamais des piles usées ou des piles neuves.
- N'utilisez pas des piles de marques ou de types différents.
- N'installez pas les piles selon une polarité inverse.
- Ne court-circuitez et ne démontez pas les piles.
- N'exposez pas les piles à feu.
- N'exposez pas les piles au feu ou à une chaleur excessive.
- Les fuites de liquide de la pile peuvent provoquer des brûlures d'endommager l'appareil, retirez les piles si vous laissez l'appareil sans surveillance pendant des heures prolongées.
- Si du liquide s'échappant des piles entre en contact avec la peau ou les vêtements, rincez immédiatement à l'eau claire.

Nettoyage et entretien

Entretien!

- Avant le nettoyage ou l'entretien, arrêtez toujours l'appareil, débranchez la fiche secteur de la prise murale et attendez que l'appareil refroidisse.
- N'utilisez pas de solvants ni de produits abrasifs.
- N'utilisez pas de produits nettoyants ou types différents.
- N'ententez pas de réparer l'appareil. Si l'appareil fonctionne mal, remplacez-le par un neuf.
- N'immergez pas l'appareil dans l'eau ou autres liquides.
- Ne nettoyez pas l'intérieur de l'appareil.
- Ne nettoyez pas l'appareil avec un chiffon doux et humide. Séchez soigneusement l'appareil avec un chiffon propre et sec.

Support

Si vous avez des commentaires, des suggestions ou besoin d'aide, veuillez visiter www.nedis.com/support

Italiano - Descrizione

1. Incavo	
2. Pulsante	• Tenere premuto il pulsante per tracciare il telefono. Il telefono risponde emettendo un segnale.
3. Luce LED	• Per tracciare il dispositivo, utilizzare l'app sul telefono. Il dispositivo risponde con un segnale e la luce lampeggia.
4. Foro per cinturino	• Aggiungere il dispositivo al portachiavi tramite il foro per cinturino.

Uso

- Il dispositivo è adatto per iPhone 4s e versioni superiori o per Android 4.3 e versioni superiori che supportano Bluetooth 4.0.
- Scaricare l'app 'TrackEasy' da App Store o Google Play.
- Attivare la funzione Bluetooth.
- Per registrarsi come nuovo utente, avviare l'app e selezionare 'sign Up'.
- Per collegare il dispositivo al telefono, attivare la funzione Bluetooth sul telefono. Tenere il dispositivo vicino al telefono. Tenere premuto il pulsante sul dispositivo fino a quando la connessione non è stabilita correttamente.
- Quando telefono e dispositivo sono fuori portata, entrambi emettono un segnale acustico.
- L'app fornisce informazioni sulla connessione e sull'ubicazione più recente del dispositivo.
- Per trovare le chiavi o altri oggetti personali selezionare l'opzione 'Mark as lost'. Tutti gli altri telefoni su cui è installata l'app Track Easy verranno utilizzati per fornire supporto. Non appena un telefono riceve il segnale del dispositivo, l'utente riceverà una notifica e la posizione degli oggetti smarriti. La ricerca è anonima, quindi solo l'utente riceve questa informazione.

Specifiche Tecniche

- Guadagno dell'antenna: 0dBm
- Frequenza: 2400 – 2480MHz
- Potenza di trasmissione massima: 48dBm
- Il numero della Dichiarazione di conformità per TRCKBT10xx è 2018-00475.
- Il numero della Dichiarazione di conformità per TRCKBT20xx è 2018-00476.
- Il numero della Dichiarazione di conformità per TRCKBT30xx è 2018-00477.

Purezza

- Leggere il manuale di attenzione prima dell'uso. Conservare il manuale per riferimenti futuri.
- Il produttore non è responsabile di danni o conseguenze o per danni a cose o persone derivanti dall'inservenza delle istruzioni sulla sicurezza d'uso improprio del prodotto.
- Utilizzare il dispositivo solo per gli scopi previsti. Non utilizzare il dispositivo per scopi diversi da quelli descritti nel manuale.
- Non riparare il dispositivo se presenta parti difettose. Se il dispositivo è danneggiato o difettoso, sostituirlo immediatamente.

Securezza relativa alla batteria

- Utilizzare esclusivamente le batterie indicate nel manuale.
- Non miscelare batterie nuove e vecchie.
- Non utilizzare batterie di tipi o marchi diversi.
- Non installare le batterie invertendo la polarità.
- Non mettere in corto circuito o disassemblare le batterie.
- Non esporre le batterie a fiamme.
- Non esporre le batterie a caldo o calore eccessivo.
- Le batterie possono avere perdite quando sono completamente scariche. Per evitare di danneggiare il prodotto, rimuovere le batterie quando viene lasciato inutilizzo per periodi prolungati.
- Nel caso di contatto del liquido delle batterie con pelle o indumenti, sciacquare immediatamente con acqua fresca.

Pulizia e manutenzione

Attenzione!

- Prima di qualsiasi intervento di pulizia o manutenzione, spegnere sempre il dispositivo, rimuovere la spina dalla presa a parete e attendere che il dispositivo si sia raffreddato.
- Non utilizzare solventi detergenti o abrasivi.
- Non immergere il dispositivo in acqua.
- Non pulire l'interno del dispositivo.
- Non tentare di riparare il dispositivo. Se il dispositivo non funziona correttamente, sostituirlo con uno nuovo.
- Non esporre il dispositivo in acqua o in altri liquidi.
- Acquistato il dispositivo con un panno morbido e umido. Asciugare a fondo il dispositivo con un panno pulito e asciutto.

Assistenza

Per ulteriore assistenza o per fornire commenti o suggerimenti visitare il sito www.nedis.com/support

Português - Descrição	
1. Estalhe	• Mantenha o botão premido para localizar o seu telefone. O telefone irá reagir com um sinal sonoro.
2. Botão	• Utilize o botão como controle remoto para uma câmera.
3. Luz LED	• Para localizar o dispositivo, utilize a aplicação no seu telefone. O dispositivo irá reagir com um sinal sonoro e uma luz intermitente.
4. Orifício para passagem da corrente	• Prenda o dispositivo no seu porta-chaves utilizando o orifício para passagem da corrente.

Utilização

- O dispositivo é adequado para o iPhone 4s e posteriores ou para Android 4.3 e posteriores que suportem Bluetooth 4.0.
- Transfira a aplicação 'TrackEasy' da App Store ou do Google Play.
- Ligue o Bluetooth.
- Para iniciar sessão como novo utilizador, inicie a aplicação e seleccione 'Sign Up' (iniciar sessão).
- Para vincular o dispositivo com o seu telefone, ligue o Bluetooth no seu telefone. Mantenha o dispositivo próximo do seu telefone. Prima e mantenha o botão premido no dispositivo até que a ligação seja efectuada com sucesso.
- Quando o telefone e o dispositivo estiverem fora de alcance, ambos emitem um sinal de alerta.
- A aplicação fornece informações sobre a ligação e a localização mais recente do dispositivo.
- Para encontrar as suas chaves ou outros pertences, seleccione a opção 'Mark as lost' (marcar como perdido). Todos os outros telefones com a mesma aplicação Track Easy serão utilizados para ajudá-lo. Assim que um telefone deteta o sinal do seu dispositivo, recebe uma notificação e a localização dos seus pertences. A procura é anónima, pelo que só você poderá receber esta informação.

Especificações técnicas

- Ganho da antena: 0dBm
- Intervalo de frequências: 2400 – 2480MHz
- Potência de transmissão máx.: 48dbm
- O número de Declaração de Conformidade para o TRCKBT10xx é 2018-00475.
- O número de Declaração de Conformidade para o TRCKBT20xx é 2018-00476.
- O número de Declaração de Conformidade para o TRCKBT30xx é 2018-00477.

Segurança

- Lêa atentamente o manual de instruções antes de usar. Guarde o manual para consulta futura.
- O fabricante não se responsabiliza por danos ou lesões ou por danos em bens ou pessoas provocados pela inobservância das instruções de segurança e de uso indicadas no manual.
- Utilize o dispositivo apenas para a finalidade a que se destina. Não utilize o dispositivo para outras finalidades além das descritas no manual.
- Não utilize o dispositivo caso tenha alguma peça danificada ou com defeito. Se o dispositivo estiver danificado ou tenha defeito, substitua imediatamente o dispositivo.

Segurança das pilhas

- Utilize apenas as pilhas indicadas nas especificações.
- Não misture pilhas usadas e novas.
- Não utilize pilhas de tipos ou marcas diferentes.
- Não instale as pilhas com polaridade invertida.
- Não coloque as pilhas em curto-circuito nem as desmonte.
- Não exponha as pilhas a água.
- Não exponha as pilhas ao fogo ou calor excessivo.
- As pilhas finalmente apresentam fugas quando totalmente descarregadas. Para evitar danos ao produto, retire as pilhas sempre que não for utilizá-lo o produto durante longos períodos de tempo.
- Se o líquido das pilhas entrar em contacto com a pele ou vestuário, lave imediatamente com água corrente.

Limpieza e manutenção

Atenção

