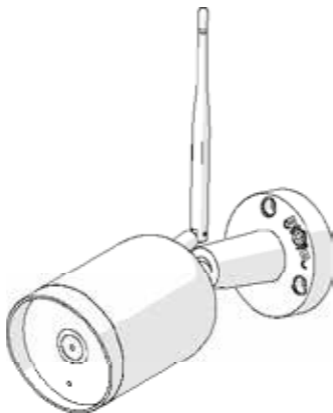


nedis

Full HD Outdoor Camera
waterproof metal housing

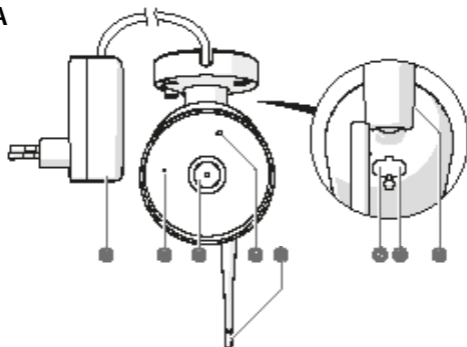
WIFICO40CBK



ned.is/wifico40cbk

EN	Quick start guide	4
DE	Kurzanleitung	7
FR	Guide de démarrage rapide	11
NL	Snelstartgids	15
IT	Guida rapida all'avvio	18
ES	Guía de inicio rápido	22
PT	Guia de iniciação rápida	25
SV	Snabbstartsguide	29
FI	Pika-aloitusopas	33
NO	Hurtigguide	36
DA	Vejledning til hurtig start	40
HU	Gyors beüzemelési útmutató	43
PL	Przewodnik Szybki start	47
EL	Οδηγός γρήγορης εκκίνησης	51
SK	Rýchly návod	55
CS	Rychlý návod	58
RO	Ghid rapid de inițiere	62

A



Full HD Outdoor Camera

WIFICO40CBK



For more information see the extended manual online: ned.is/wifico40cbk

Intended use

The Nedis WIFICO40CBK is an IP security camera with a viewing angle of 130 degrees.

If the security camera detects movement or sound, you will receive a warning message on your phone.

With the app you can watch live video images, play back, but also listen in and talk back.

Consult the local laws and regulations for this product before installing and using.

Any modification of the product may have consequences for safety, warranty and proper functioning.

Specifications

Product	Full HD Outdoor Camera
Article number	WIFICO40CBK
Dimensions (l x w x h)	163 x 163 x 60 mm
Weight	0.3 kg
Ambient temperatures	-20 °C – 50 °C
Input power	12 VDC ; 1 A
Wireless connection	2.4G Wi-Fi, AP
Memory	SD card (8 - 128 GB) (not included)
Resolution	1920 x 1080p
Viewing angle	130 degrees
Max. radio transmit power	18.5 dBm
Antenna gain	2 dBi

Frequency range	2412 - 2472 MHz
Waterproof	IP65

Main parts (image A)

- | | |
|------------------------|---------------------|
| ① Power adapter | ⑤ Wi-Fi antenna |
| ② Microphone | ⑥ Reset button |
| ③ Camera lens | ⑦ MicroSD card slot |
| ④ Status indicator LED | ⑧ Speaker |

Safety instructions

WARNING

- Ensure you have fully read and understood the instructions in this document before you install or use the product. Keep this document for future reference.
- Only use the product as described in this document.
- Do not use the product if a part is damaged or defective. Replace a damaged or defective product immediately.
- Do not drop the product and avoid bumping.
- This product may only be serviced by a qualified technician for maintenance to reduce the risk of electric shock.
- Unplug the product from the power source and other equipment if problems occur.
- Do not expose the product to water or moisture.
- Do not unplug the product by pulling on the cable. Always grasp the plug and pull.
- Consult the local laws and regulations for this product before installing and using.

Preparing the security camera

 Use an SD card with a minimum of 8 GB and a maximum of 128 GB.

1. Insert the new microSD card into the microSD card slot **A** ⑦.

2. Plug the power adapter into a power outlet.

The product switches on automatically.

Installing the Nedis SmartLife app

1. Download the Nedis Smartlife app for Android or iOS on your phone via Google Play or the Apple App Store.
2. Open the Nedis Smartlife app on your phone.
3. Create an account with your e-mail address and tap Continue.
4. Enter the received verification code.
5. Create a password and tap Done.
6. Tap Add Home to create a SmartLife Home.
7. Set your location, choose the rooms you want to connect with and tap Done.

Connecting the product

1. Open the Nedis Smartlife app on your phone.
2. Tap + in the Nedis SmartLife app.
3. Select the device type you want to add from the list.
4. Confirm the status indicator LED **A** (4) is blinking.
5. Enter the Wi-Fi network data and tap Confirm.
6. Tap Continue and a QR-code will appear.
7. Hold your phone with a 15 – 20 cm distance in front of the camera.
8. If the camera has detected the QR-code, you will hear a sound.
9. Tap to confirm you heard the sound.
10. Give the camera a name and tap Done. **A** (4) will turn blue.

The product is now ready for use.

If the camera failed to connect, the **A** (4) will be continuously red. To reset the camera, push the reset button **A** (6) for 5 seconds until you heard the sound. Then repeat step 1 to 10 closer to the router.

Important instructions to reduce false alarms

- Do not place the camera facing the sun or any objects with bright lights.
- The ideal viewing distance is 2 - 10 meters.
- Do not place the camera close to frequently moving vehicles. The recommended distance between the camera and moving vehicles is 15 meters.
- Stay away from air outlets, including air conditioner and heat transfer vents, etc.
- Do not place the camera facing a mirror or highly reflective object.
- Keep the camera at least 1 meter away from any wireless devices, including Wi-Fi routers and phones, in order to avoid wireless interference.

Declaration of Conformity

We, Nedis B.V. declare as manufacturer that the product WIFICO40CBK from our brand Nedis®, produced in China, has been tested according to all relevant CE standards and regulations and that all tests have been passed successfully. This includes, but is not limited to the RED 2014/53/EU regulation.

The complete Declaration of Conformity (and the safety datasheet if applicable) can be found and downloaded via:
nedis.com/WIFICO40CBK#support

For additional information regarding the compliance, contact the customer service:

Web: www.nedis.com

E-mail: service@nedis.com

Nedis B.V., de Tweeling 28

5215 MC 's-Hertogenbosch, the Netherlands

DE

Kurzanleitung

Full-HD Outdoor-Kamera

WIFICO40CBK



Weitere Informationen finden Sie in der erweiterten Anleitung online:
ned.is/wifico40cbk

Bestimmungsgemäße Verwendung

Die Nedis WIFICO40CBK ist eine IP-Überwachungskamera mit einem Blickwinkel von 130 Grad.

Falls die Überwachungskamera eine Bewegung oder ein Geräusch erkennt, erhalten Sie eine Warnmitteilung auf Ihrem Smartphone.

Mit der App können Sie Live-Videoübertragungen ansehen, Videos wiedergeben aber auch zuhören und Sprache übertragen.

Beachten Sie die lokalen Gesetze und Vorschriften für dieses Produkt vor der Verwendung und Installation.

Jegliche Modifikation des Produkts kann Folgen für die Sicherheit, Garantie und ordnungsgemäße Funktionalität haben.

Spezifikationen

Produkt	Full-HD Outdoor-Kamera
Artikelnummer	WIFICO40CBK
Größe (L x B x H)	163 x 163 x 60 mm
Gewicht	0,3 kg
Umgebungstemperaturen	-20 °C – 50 °C
Eingangsleistung	12 VDC ; 1 A
Kabellose Verbindung	2,4GHz WLAN, AP
Speicher	SD-Karte (8 - 128 GB) (nicht im Lieferumfang enthalten)
Auflösung	1920 x 1080p
Blickwinkel	130 Grad
Max. Funksendeleistung	18,5 dBm
Antennengewinn	2 dBi
Frequenzbereich	2412 - 2472 MHz
Wasserdicht	IP65

Hauptbestandteile (Abbildung A)

- | | |
|---------------------|-------------------------------|
| ① Netzteil | ⑤ WLAN-Antenne |
| ② Mikrofon | ⑥ Reset-Taste |
| ③ Kameraobjektiv | ⑦ Einschub für Micro-SD-Karte |
| ④ Statusanzeige-LED | ⑧ Lautsprecher |

Sicherheitshinweise

WARNUNG

- Vergewissern Sie sich, dass Sie die Anweisungen in diesem Dokument vollständig gelesen und verstanden haben, bevor Sie das Produkt installieren oder verwenden. Heben Sie dieses Dokument zum späteren Nachschlagen auf.
- Verwenden Sie das Produkt nur wie in diesem Dokument beschrieben.
- Verwenden Sie das Produkt nicht, wenn ein Teil beschädigt ist oder es einen Mangel aufweist. Ersetzen Sie ein beschädigtes oder defektes Produkt unverzüglich.
- Lassen Sie das Produkt nicht herunterfallen und vermeiden Sie Kollisionen.

- Dieses Produkt darf nur von einem ausgebildeten Techniker gewartet werden, um die Gefahr eines Stromschlags zu reduzieren.
- Trennen Sie das Produkt von der Stromquelle und anderer Ausrüstung, falls Probleme auftreten.
- Setzen Sie das Produkt keinem Wasser oder Feuchtigkeit aus.
- Ziehen Sie das Produkt niemals am Kabel aus der Steckdose. Halten Sie immer den Stecker fest und ziehen Sie daran.
- Beachten Sie die lokalen Gesetze und Vorschriften für dieses Produkt vor der Verwendung und Installation.

Vorbereiten der Überwachungskamera

i Verwenden Sie eine SD-Karte mit einer Größe von mindestens 8 GB und einer maximalen Größe von 128 GB.

1. Setzen Sie die neue Micro-SD-Karte in den Micro-SD-Karteneinschub **A** ⑦ ein.
2. Stecken Sie das Netzteil in eine Steckdose.

Das Produkt schaltet sich automatisch ein.

Installation der Nedis SmartLife App

1. Laden Sie die Nedis SmartLife-App für Android oder iOS aus dem Google Play Store oder dem Apple App Store auf Ihr Smartphone.
2. Öffnen Sie die Nedis SmartLife-App auf Ihrem Smartphone.
3. Erstellen Sie ein Konto mit Ihrer E-Mail-Adresse und tippen Sie auf Continue (Fortsetzen).
4. Geben Sie den erhaltenen Bestätigungscode ein.
5. Erstellen Sie ein Passwort und tippen Sie auf Done (Fertigstellung).
6. Tippen Sie auf Add Home (Familie hinzufügen), um ein SmartLife-Zuhause zu erstellen.
7. Legen Sie Ihren Standort fest, wählen Sie die Räume aus mit denen Sie eine Verbindung herstellen möchten, und tippen Sie auf Done (Fertigstellung).

Verbinden des Produkts

1. Öffnen Sie die Nedis SmartLife-App auf Ihrem Smartphone.
2. Tippen Sie auf + in der Nedis SmartLife-App.
3. Wählen Sie den Gerätetyp, den Sie hinzufügen möchten, aus der Liste aus.
4. Vergewissern Sie sich, dass die Statusanzeige-LED **A** ④ blinkt.
5. Geben Sie die WLAN-Netzwerkdaten ein und tippen Sie auf Bestätigen.
6. Tippen Sie auf Weiter und ein QR-Code wird angezeigt.

7. Halten Sie Ihr Telefon in einem Abstand von 15 bis 20 cm vor die Kamera.
8. Wenn die Kamera den QR-Code erkannt hat, hören Sie einen Ton.
9. Tippen Sie, um zu bestätigen, dass Sie den Ton gehört haben.
10. Geben Sie der Kamera einen Namen und tippen Sie auf Fertig. **A** 4 wird blau.

Das Produkt kann jetzt verwendet werden.

Wenn die Kamera keine Verbindung herstellen konnte, leuchtet **A** 4 dauerhaft rot. Um die Kamera zurückzusetzen, drücken Sie die Reset-Taste **A** 6 5 Sekunden lang, bis Sie den Ton hören. Wiederholen Sie dann die Schritte 1 bis 10 näher am Router.

Wichtige Hinweise zur Reduzierung von Fehlalarmen

- Richten Sie die Kamera nicht auf die Sonne oder andere Objekte, die helles Licht ausstrahlen.
- Die ideale Erkennungsweite beträgt 2 - 10 Meter.
- Stellen Sie die Kamera nicht in der Nähe von Fahrzeugen auf, die sich häufig bewegen. Der empfohlene Abstand zwischen Kamera und fahrenden Fahrzeugen beträgt 15 Meter.
- Halten Sie Abstand zu Luftauslässen, einschließlich von Klimaanlage und Wärmetauschern.
- Richten Sie die Kamera nicht auf einen Spiegel oder ein stark reflektierendes Objekt.
- Halten Sie die Kamera mindestens 1 Meter von drahtlosen Geräten wie WLAN-Routern und Telefonen fern, um Funkstörungen zu vermeiden.

Konformitätserklärung

Wir, Nedis B.V., erklären als Hersteller, dass das Produkt WIFICO40CBK unserer Marke Nedis®, produziert in China, nach allen geltenden CE-Standards und Vorschriften getestet wurde und alle diese Tests erfolgreich bestanden hat. Dies gilt unter anderem auch für die Richtlinie RED 2014/53/EU.

Die vollständige Konformitätserklärung (und das Sicherheitsdatenblatt, falls zutreffend) steht zum Download zur Verfügung unter:
nedis.de/WIFICO40CBK#support

Weiterführende Informationen zur Compliance erhalten Sie über den Kundenservice:

Web: www.nedis.com

E-Mail: service@nedis.com
Nedis B.V., de Tweeling 28
5215 MC 's-Hertogenbosch, Niederlande

FR

Guide de démarrage rapide

Rotation automatique pour suivre un mouvement

WIFICO40CBK



Pour plus d'informations, consultez le manuel détaillé en ligne : nedis.com/fr/wifico40cbk

Utilisation prévue

Le Nedis WIFICO40CBK est une caméra de sécurité IP avec un angle de vision de 130 degrés.

Si la caméra de sécurité détecte un mouvement ou un son, vous recevrez un message d'avertissement sur votre téléphone.

Avec l'application, vous pouvez regarder des images vidéo en direct, les lire, mais aussi écouter et répondre.

Consultez les lois et réglementations locales pour ce produit avant installation et utilisation.

Toute modification du produit peut avoir des conséquences sur la sécurité, la garantie et le bon fonctionnement.

Spécifications

Produit	Rotation automatique pour suivre un mouvement
Article numéro	WIFICO40CBK
Dimensions (L x l x H)	163 x 163 x 60 mm
Poids	0,3 kg
Températures ambiantes	-20 °C – 50 °C
Puissance d'entrée	12 VDC ; 1 A
Connexion sans fil	Wi-Fi 2,4G, AP
Mémoire	Carte SD (8 - 128 Go) (non incluse)

Résolution	1920 x 1080p
Angle de vue	130 degrés
Puissance max. de transmission radio	18,5 dBm
Gain de l'antenne	2 dBi
Gamme de fréquences	2412 - 2472 MHz
Étanche	IP65

Pièces principales (image A)

- | | |
|-------------------------|-----------------------------------|
| ① Adaptateur secteur | ⑤ Antenne Wi-Fi |
| ② Microphone | ⑥ Bouton de réinitialisation |
| ③ Objectif de la caméra | ⑦ Emplacement pour carte micro SD |
| ④ Voyant LED d'état | ⑧ Haut-parleur |

Consignes de sécurité

AVERTISSEMENT

- Assurez-vous d'avoir entièrement lu et compris les instructions de ce document avant d'installer ou d'utiliser le produit. Conservez ce document pour référence ultérieure.
- Utilisez le produit uniquement comme décrit dans le présent document.
- Ne pas utiliser le produit si une pièce est endommagée ou défectueuse. Remplacez immédiatement un produit endommagé ou défectueux.
- Ne pas laisser tomber le produit et éviter de le cogner.
- Ce produit ne peut être réparé que par un technicien qualifié afin de réduire les risques d'électrocution.
- Débranchez le produit de la source d'alimentation et tout autre équipement en cas de problème.
- Ne pas exposer le produit à l'eau ou à l'humidité.
- Ne débranchez pas le produit en tirant sur le câble. Saisissez toujours la fiche et tirez.
- Consultez les lois et réglementations locales pour ce produit avant installation et utilisation.

Préparer la caméra de sécurité

i Utilisez une carte SD avec un minimum de 8 Go et un maximum de 128 Go.

1. Insérez la nouvelle carte microSD dans l'emplacement pour carte microSD **A** ⑦.

2. Branchez l'adaptateur secteur dans une prise de courant.

Le produit se met automatiquement sous tension.

Installez l'application Nedis SmartLife

1. Téléchargez l'application Nedis Smartlife pour Android ou iOS sur votre téléphone via Google Play ou l'App Store d'Apple.

2. Ouvrez l'application Nedis Smartlife sur votre téléphone.

3. Créez un compte avec votre adresse e-mail et appuyez sur Continue (Continuer).

4. Entrez le code de vérification reçu.

5. Créez un mot de passe et appuyez sur Done (Terminé).

6. Appuyez sur Add Home (Ajouter les familles) pour créer une maison SmartLife.

7. Définissez votre emplacement, choisissez les pièces avec lesquelles vous souhaitez vous connecter et appuyez sur Done (Terminé).

Connecter le produit

1. Ouvrez l'application Nedis Smartlife sur votre téléphone.

2. Appuyez sur + dans l'application Nedis SmartLife.

3. Sélectionnez le type d'appareil que vous souhaitez ajouter dans la liste.

4. Confirmez que le voyant LED de statut **A** ④ clignote.

5. Entrez les données du réseau Wi-Fi et appuyez sur Confirmer.

6. Appuyez sur Continuer et un code QR apparaît.

7. Tenez votre téléphone à une distance de 15 à 20 cm devant la caméra.

8. Si la caméra a détecté le code QR, vous entendez un son.

9. Appuyez pour confirmer que vous avez entendu le son.

10. Donnez un nom à la caméra et appuyez sur Terminé. **A** ④ s'allume en bleu.

Le produit est maintenant prêt à être utilisé.

Si la caméra ne parvient pas à se connecter, **A** ④ s'allume en rouge fixe. Pour réinitialiser la caméra, appuyez sur le bouton de réinitialisation **A** ⑥ pendant 5 secondes jusqu'à entendre un son. Répétez ensuite les étapes 1 à 10 en vous rapprochant du routeur.

Instructions importantes pour réduire les fausses alarmes

- Ne pas placer la caméra face au soleil ou à des objets éclairés.
- La distance de vision idéale est de 2 - 10 mètres.
- Ne placez pas la caméra à proximité de véhicules en mouvement fréquent. La distance recommandée entre la caméra et des véhicules en mouvement est de 15 mètres.
- Éloignez-la des sorties d'air, y compris de l'air conditionné et des bouches de transfert de chaleur, etc.
- Ne pas placer la caméra face à un miroir ou à un objet très réfléchissant.
- Gardez la caméra à 1 mètres minimum de tout appareil sans fil, y compris des routeurs Wi-Fi et des téléphones, afin d'éviter des interférences sans fil.

Déclaration de conformité

Nous, Nedis B.V., déclarons en tant que fabricant que le produit WIFICO40CBK de notre marque Nedis®, produit en Chine, a été testé conformément à toutes les normes et réglementations CE en vigueur et que tous les tests ont été réussis. Cela inclut, sans toutefois s'y limiter, la directive RED 2014/53/UE.

La Déclaration de conformité complète (et la fiche de sécurité le cas échéant) peut être trouvée et téléchargée via:
nedis.fr/WIFICO40CBK#support

Pour plus d'informations sur la conformité, contactez le service client :

Site Web : www.nedis.com

E-mail : service@nedis.com

Nedis B.V., de Tweeling 28

5215 MC 's-Hertogenbosch, Pays-Bas

Full-HD-camera voor buiten

WIFICO40CBK



Zie voor meer informatie de uitgebreide handleiding online: ned.is/wifico40cbk

Bedoeld gebruik

De Nedis WIFICO40CBK is een IP beveiligingscamera met een kijkhoek van 130 graden.

Als de beveiligingscamera een beweging of geluid detecteert, ontvangt u een waarschuwingsbericht op uw telefoon.

Met de bijbehorende app kunt u live videobeelden bekijken, terugkijken, maar ook meeluisteren en terugpraten.

Raadpleeg de lokale wet- en regelgeving voor dit product voordat u dit installeert en gebruikt.

Elke wijziging van het product kan gevolgen hebben voor de veiligheid, garantie en correcte werking.

Specificaties

Product	Full-HD-camera voor buiten
Artikelnummer	WIFICO40CBK
Afmetingen (l x b x h)	163 x 163 x 60 mm
Gewicht	0.3 kg
Omgevingstemperaturen	-20 °C – 50 °C
Ingangsvermogen	12 VDC ; 1 A
Draadloze verbinding	2,4 GHz WiFi, AP
Geheugen	SD-kaart (8 - 128 GB) (niet inbegrepen)
Resolutie	1920 x 1080p
Kijkhoek	130 graden
Max. zendvermogen van de radio	18,5 dBm
Antenneversterking	2 dBi

Frequentiebereik	2412 - 2472 MHz
Waterdicht	IP65

Belangrijkste onderdelen (afbeelding A)

- | | |
|-----------------------|-----------------------|
| ① Stroomadapter | ⑤ Wi-Fi-antenne |
| ② Microfoon | ⑥ Reset knop |
| ③ Cameralens | ⑦ Micro SD-kaartsleuf |
| ④ Statusindicatie LED | ⑧ Luidspreker |

Veiligheidsvoorschriften

WAARSCHUWING

- Zorg ervoor dat u de instructies in dit document volledig gelezen en begrepen heeft voordat u het product installeert of gebruikt. Bewaar dit document voor toekomstig gebruik.
- Gebruik het product alleen zoals in dit document beschreven.
- Gebruik het product niet als een onderdeel beschadigd of defect is. Vervang een beschadigd of defect product onmiddellijk.
- Laat het product niet vallen en voorkom stoten.
- Dit product mag voor onderhoud alleen worden geopend door een erkend technicus om het risico op elektrische schokken te verkleinen.
- Haal de stekker van het product uit de voedingsbron en ontkoppel het van andere apparatuur als er zich problemen voordoen.
- Stel het product niet bloot aan water of vocht.
- Trek de stekker niet uit het stopcontact door aan de kabel te trekken. Pak altijd de stekker vast en trek eraan.
- Raadpleeg de lokale wet- en regelgeving voor dit product voordat u dit installeert en gebruikt.

De beveiligingscamera klaarmaken voor gebruik

 Gebruik een SD-kaart met minimaal 8 GB en maximaal 128 GB.

1. Plaats de nieuwe microSD-kaart in de microSD-kaartsleuf **A** ⑦.
2. Sluit de voedingsadapter aan op een stopcontact.

Het product schakelt automatisch in.

De Nedis SmartLife app installeren

1. Download de Nedis Smartlife app voor Android of iOS op je telefoon via Google Play of de Apple App Store.

2. Open de Nedis Smartlife app op je telefoon.
3. Maak een account aan met uw e-mailadres en tik op Continue (Verder).
4. Voer de ontvangen verificatiecode in.
5. Maak een wachtwoord aan en tik op Done (Voltooid).
6. Tik op Add Home (Huis toevoegen) om een SmartLife-huis aan te maken.
7. Stel je locatie in, kies de ruimtes waar je mee wilt verbinden en tik op Voltooid.

Het product aansluiten

1. Open de Nedis Smartlife app op je telefoon.
2. Tik op + in de Nedis SmartLife app.
3. Selecteer het apparaattype dat u wilt toevoegen in de lijst.
4. Controleer of het status LED-lampje **A** ④ knippert.
5. Voer de Wi-Fi-netwerkgegevens in en tik op Bevestigen.
6. Tik op Doorgaan en er verschijnt een QR-code.
7. Houd uw telefoon op een afstand van 15 - 20 cm voor de camera.
8. Als de camera de QR-code gedetecteerd heeft, hoort u een geluid.
9. Tik om te bevestigen dat u het geluidssignaal heeft gehoord.
10. Geef de camera een naam en tik op Gereed. **A** ④ gaat blauw branden.

Het product is nu gereed voor gebruik.

Als de camera geen verbinding heeft gemaakt, zal **A** ④ continu rood blijven branden. Om de camera te resetten, drukt u de resetknop **A** ⑥ gedurende 5 seconden in tot u het geluidssignaal hoort. Herhaal vervolgens stap 1 tot 10 maar nu dichterbij de router.

Belangrijke aanwijzingen om het aantal valse alarmen te verminderen

- Plaats de camera niet in de richting van de zon of voorwerpen met fel licht.
- De ideale kijkafstand is 2 - 10 meter.
- Plaats de camera niet in de buurt van vaak bewegende voertuigen. De aanbevolen afstand tussen de camera en bewegende voertuigen is 15 meter.
- Blijf uit de buurt van luchtopeningen, inclusief airconditioner en warmteoverdrachtsopeningen, enz.
- Plaats de camera niet in de richting van een spiegel of sterk reflecterend voorwerp.
- Plaats de camera op een afstand van minstens 1 meter van draadloze apparaten, waaronder Wi-Fi-routers en telefoons, om interferentie van andere draadloze apparaten te voorkomen.

Conformiteitsverklaring

Wij, Nedis B.V., verklaren als fabrikant dat het product WIFICO40CBK van ons merk Nedis®, geproduceerd in China, is getest conform alle relevante CE-normen en -voorschriften en dat alle tests met succes zijn doorstaan. Dit omvat, maar is niet beperkt tot de richtlijn RED 2014/53/EU.

De volledige conformiteitsverklaring (en het blad met veiligheidsgegevens indien van toepassing) kan worden gevonden en gedownload via nedis.nl/WIFICO40CBK#support

Voor andere informatie met betrekking tot de naleving neemt u contact op met de klantenservice:

Web: www.nedis.nl

E-mail: service@nedis.com

Nedis B.V., de Tweeling 28

5215 MC 's-Hertogenbosch, Nederland

IT

Guida rapida all'avvio

Telecamera esterna Full HD

WIFICO40CBK



Per maggiori informazioni vedere il manuale esteso online: nedis.it/wifco40cbk

Uso previsto

Nedis WIFICO40CBK è una telecamera di sicurezza IP con angolo visuale di 130 gradi.

Quando la telecamera di sicurezza rileva movimenti o suoni, l'utente riceve un messaggio di avvertimento sul telefono.

Con l'app è possibile visualizzare le immagini video dal vivo, riprodurle e anche ascoltare e rispondere.

Consultare le normative e i regolamenti locali relativi a questo prodotto prima dell'uso e dell'installazione.

Eventuali modifiche al prodotto possono comportare conseguenze per la sicurezza, la garanzia e il corretto funzionamento.

Specifiche

Prodotto	Telecamera esterna Full HD
Numero articolo	WIFICO40CBK
Dimensioni (p x l x a)	163 x 163 x 60 mm
Peso	0,3 kg
Temperature ambiente	-20 °C – 50 °C
Potenza assorbita	12 VDC ; 1 A
Connessione wireless	2.4G Wi-Fi, AP
Memoria	Scheda SD (8 - 128 GB) (non inclusa)
Risoluzione	1920 x 1080p
Angolo visuale	130 gradi
Potenza di trasmissione radio max	18,5 dBm
Guadagno antenna	2 dBi
Intervallo di frequenza	2412 - 2472 MHz
Impermeabile	IP65

Parti principali (immagine A)

- | | |
|-------------------------------|---------------------------|
| ① Adattatore di alimentazione | ⑤ Antenna Wi-Fi |
| ② Microfono | ⑥ Pulsante di ripristino |
| ③ Obiettivo telecamera | ⑦ Fessura scheda micro SD |
| ④ Spia LED di stato | ⑧ Altoparlante |

Istruzioni di sicurezza

ATTENZIONE

- Assicurarsi di aver letto e compreso pienamente le istruzioni in questo documento prima di installare o utilizzare il prodotto. Conservare il documento per farvi riferimento in futuro.
- Utilizzare il prodotto solo come descritto nel presente documento.
- Non utilizzare il prodotto se una parte è danneggiata o difettosa. Sostituire immediatamente un prodotto danneggiato o difettoso.
- Non far cadere il prodotto ed evitare impatti.

- Il prodotto può essere riparato e sottoposto a manutenzione esclusivamente da un tecnico qualificato per ridurre il rischio di scosse elettriche.
- Scollegare il prodotto dalla sorgente elettrica e da altre apparecchiature se si verificano problemi.
- Non esporre il prodotto all'acqua o all'umidità.
- Non scollegare il prodotto tirandolo per il cavo. Afferrare sempre la presa e tirare.
- Consultare le normative e i regolamenti locali relativi a questo prodotto prima dell'uso e dell'installazione.

Preparazione della telecamera di sicurezza

i Utilizzare una scheda SD con un minimo di 8 GB e un massimo di 128 GB.

1. Inserire la nuova scheda microSD nella fessura per schede microSD **A** ⑦.
2. Collegare l'adattatore di alimentazione in una presa elettrica.

Il prodotto si accende automaticamente.

Installazione dell'app SmartLife di Nedis

1. Scaricare l'app Nedis Smartlife per Android o iOS sul telefono tramite Google Play o l'Apple App Store.
2. Aprire l'app Nedis Smartlife sul telefono.
3. Creare un account con il proprio indirizzo e-mail e premere Continua.
4. Immettere il codice di verifica ricevuto.
5. Creare una password e toccare Fatto.
6. Toccare Aggiungi Casa per creare una casa SmartLife.
7. Impostare la propria posizione, scegliere gli ambienti a cui collegarsi e toccare Fatto.

Collegamento del prodotto

1. Aprire l'app Nedis Smartlife sul telefono.
2. Premere + nell'app Nedis SmartLife.
3. Selezionare il tipo di dispositivo che si desidera aggiungere dall'elenco.
4. Verificare che la spia LED di stato **A** ④ stia lampeggiando.
5. Immettere i dati della rete Wi-Fi e toccare Conferma.
6. Toccare Continua e apparirà un codice QR.
7. Tenere il telefono a una distanza di 15 - 20 cm dalla telecamera.
8. Se la telecamera rileva il codice QR, si sentirà un suono.
9. Toccare per confermare di aver udito il suono.

10. Dare un nome alla telecamera e premere Fatto. **A** ④ diventerà blu.

Il prodotto ora è pronto all'uso.

Se la telecamera non si collega, la **A** ④ sarà rossa fissa. Per ripristinare la telecamera, tenere premuto il pulsante di ripristino **A** ⑥ per 5 secondi finché non si avverte un suono. Quindi ripetere i punti da 1 a 10 avvicinandosi al router.

Istruzioni importanti per ridurre i falsi allarmi

- Non collocare la telecamera di fronte al sole o a oggetti luminosi.
- La distanza visiva ideale è di 2 - 10 metri.
- Non posizionare la telecamera vicino a veicoli che si muovono frequentemente. La distanza consigliata fra la telecamera e i veicoli in movimento è di 15 metri.
- Tenere le distanze da fonti che emettono aria, inclusi i condizionatori e gli sfianti per il trasferimento termico e simili.
- Non collocare la telecamera di fronte a specchi o oggetti molto riflettenti.
- Mantenere la telecamera almeno a 1 metri di distanza da altri dispositivi wireless, inclusi router Wi-Fi e telefoni, per evitare interferenze wireless.

Dichiarazione di conformità

Noi sottoscritti, Nedis B.V., dichiariamo, in quanto fabbricanti, che il prodotto WIFICO40CBK con il nostro marchio Nedis®, prodotto in Cina, è stato collaudato ai sensi di tutte le norme e i regolamenti CE pertinenti e che tutti i collaudi sono stati superati con successo. Questo include, senza esclusione alcuna, la normativa RED 2014/53/UE.

La Dichiarazione di conformità completa (e le schede di sicurezza, se applicabili) sono disponibili e possono essere scaricate da:
nedis.it/WIFICO40CBK#support

Per ulteriori informazioni relative alla conformità, contattare il servizio clienti:

Sito web: www.nedis.com

E-mail: service@nedis.com

Nedis B.V., de Tweeling 28

5215 MC 's-Hertogenbosch, Paesi Bassi

Cámara para exteriores Full HD

WIFICO40CBK



Para más información, consulte el manual ampliado en línea: ned.is/wifico40cbk

Uso previsto por el fabricante

La Nedis WIFICO40CBK es una cámara de seguridad IP con un ángulo de visión de 130 grados.

Si la cámara detecta movimiento o sonido, usted recibirá un mensaje de advertencia en su teléfono.

Con la aplicación también podrá ver imágenes de vídeo en directo, reproducir, pero también escuchar y responder.

Consulte la legislación y las normativas locales antes de instalar y utilizar este producto.

Cualquier modificación del producto puede tener consecuencias para la seguridad, la garantía y el funcionamiento adecuado.

Especificaciones

Producto	Cámara para exteriores Full HD
Número de artículo	WIFICO40CBK
Dimensiones (L x An x Al)	163 x 163 x 60 mm
Peso	0,3 kg
Temperaturas ambiente	-20 °C - 50 °C
Potencia de entrada	12 VDC ; 1 A
Conexión inalámbrica	2,4G Wi-Fi, AP
Memoria	Tarjeta SD (8 - 128 GB) (no incluida)
Resolución	1920 x 1080p
Ángulo de visión	130 grados
Potencia máx. de radiotransmisión	18,5 dBm
Ganancia de la antena	2 dBi

Rango de frecuencia	2412 - 2472 MHz
Impermeabilidad	IP65

Partes principales (imagen A)


- | | |
|---------------------------|--------------------------------|
| ① Adaptador de corriente | ⑤ Antena Wi-Fi |
| ② Micrófono | ⑥ Botón de reinicio |
| ③ Lente de la cámara | ⑦ Ranura para tarjeta micro SD |
| ④ Indicador LED de estado | ⑧ Altavoz |

Instrucciones de seguridad

ADVERTENCIA

- Asegúrese de que ha leído y entendido completamente las instrucciones en este documento antes de instalar o utilizar el producto. Guarde este documento para futuras consultas.
- Utilice el producto únicamente tal como se describe en este documento.
- No use el producto si alguna pieza está dañada o presenta defectos. Sustituya inmediatamente un producto si presenta daños o está defectuoso.
- No deje caer el producto y evite que sufra golpes.
- Este producto solo puede recibir servicio de un técnico cualificado para su mantenimiento para así reducir el riesgo de descargas eléctricas.
- Desconecte el producto de la fuente de corriente y de otros equipos si surgen problemas.
- No exponga el producto al agua o a la humedad.
- No desenchufe el producto tirando del cable. Sujete siempre el enchufe y tire de él.
- Consulte la legislación y las normativas locales antes de instalar y utilizar este producto.

Cómo preparar la cámara de seguridad

 Utilice una tarjeta SD con un mínimo de 8 GB de memoria y un máximo de 128 GB.

1. Meta la nueva tarjeta microSD en la ranura **A** ⑦.
2. Enchufe el adaptador de corriente a una toma de corriente. El producto se enciende automáticamente.

Cómo instalar la app Nedis SmartLife

1. Descargue la aplicación Nedis Smartlife para Android o iOS en su teléfono a través de Google Play o Apple App Store.
2. Abra la aplicación Nedis Smartlife en su teléfono.
3. Cree una cuenta con su dirección de correo electrónico y toque Continuar.
4. Introduzca el código de verificación recibido.
5. Cree una contraseña y toque Hecho.
6. Toque Añadir hogar para crear un hogar SmartLife.
7. Establezca su ubicación, escoja las habitaciones que quiera conectar y toque Hecho.

Cómo conectar el producto

1. Abra la aplicación Nedis Smartlife en su teléfono.
2. Toque "+" en la aplicación Nedis SmartLife.
3. Seleccione de la lista el tipo de dispositivo que quiera añadir.
4. Confirme que el indicador LED de estado **A** ④ esté parpadeando.
5. Introduzca los datos de la red WiFi y toque Confirmar.
6. Toque Continuar y aparecerá un código QR.
7. Sostenga su teléfono a una distancia de 15 - 20 cm delante de la cámara.
8. Si la cámara ha detectado el código QR, escuchará un sonido.
9. Toque para confirmar que ha escuchado el sonido.
10. Póngale un nombre a la cámara y toque en "Hecho". **A** ④ cambiará a azul.

El producto está listo para su uso.

Si la cámara no consiguió conectarse, **A** ④ permanecerá continuamente en rojo. Para reiniciar la cámara, empuje el botón de reinicio **A** ⑥ durante 5 segundos hasta que escuche el sonido. A continuación, repita los pasos 1 a 10 más cerca del router.

Instrucciones importantes para reducir falsas alarmas

- No coloque la cámara mirando al sol ni a ningún objeto con luces brillantes.
- La distancia de visualización ideal es de 2 - 10 metros.
- No sitúe la cámara cerca de vehículos que se muevan con frecuencia. La distancia recomendada entre la cámara y vehículos en movimiento es de 15 metros.
- Manténgala alejada de las salidas de aire, incluidos el aire acondicionado y rejillas de transferencia de calor, etc.

- No coloque la cámara mirando a un espejo ni a un objeto altamente reflectante.
- Mantenga la cámara al menos 1 metros lejos de cualquier dispositivo inalámbrico, incluidos routers WiFi y teléfonos, con el fin de evitar interferencias inalámbricas.

Declaración de conformidad

Nosotros, Nedis B.V., declaramos como fabricante que el producto WIFICO40CBK de nuestra marca Nedis®, producido en China, ha sido probado de acuerdo con todas las normas y regulaciones relevantes de la CE y que se han superado todas las pruebas con éxito. Esto incluye, entre otras, la directiva europea sobre equipos radioeléctricos RED 2014/53/UE.

La declaración de conformidad completa (y la hoja de datos de seguridad, si procede) se puede encontrar y descargar en:
nedis.es/WIFICO40CBK#support

Para más información sobre el cumplimiento, póngase en contacto con el servicio de atención al cliente:

Página web: www.nedis.com

Correo electrónico: service@nedis.com

Nedis B.V., de Tweeling 28

5215 MC 's-Hertogenbosch (Países Bajos)

PT

Guia de iniciação rápida

Câmara exterior Full HD

WIFICO40CBK



Para mais informações, consulte a versão alargada do manual on-line:
ned.is/wifico40cbk

Utilização prevista

A Nedis WIFICO40CBK é uma câmara de segurança IP com ângulo de visualização de 130 graus.

Quando deteta movimento ou som, recebe uma mensagem de aviso no seu telefone.

Pode visualizar imagens de vídeo em direto, reproduzi-las e também ouvir e responder através da aplicação.

Consulte as leis e regulamentos locais pertinentes para este produto antes de instalar e utilizar o mesmo.

Qualquer alteração do produto pode ter consequências em termos de segurança, garantia e funcionamento adequado.

Especificações

Produto	Câmara exterior Full HD
Número de artigo	WIFICO40CBK
Dimensões (c x l x a)	163 x 163 x 60 mm
Peso	0,3 kg
Temperaturas ambientes	-20 °C – 50 °C
Potência de entrada	12 VDC ; 1 A
Ligação sem fios	2,4G Wi-Fi, AP
Memória	Cartão SD (8 - 128 GB) (não incluído)
Resolução	1920 x 1080p
Ângulo de visualização	130 graus
Potência de transmissão de rádio máx.	18,5 dBm
Ganho de antena	2 dBi
Gama de frequências	2412 - 2472 MHz
À prova de água	IP65

Peças principais (imagem A)

- 1 Adaptador de corrente
- 2 Microfone
- 3 Lente da câmara
- 4 LED indicador de estado
- 5 Antena Wi-Fi
- 6 Botão de reiniciação
- 7 Entrada de cartão micro SD
- 8 Altifalante


Instruções de segurança

AVISO

- Certifique-se de que leu e compreendeu as instruções deste documento na íntegra antes de instalar ou utilizar o produto. Guarde este documento para referência futura.
- Utilize o produto apenas conforme descrito neste documento.
- Não utilize o produto caso uma peça esteja danificada ou defeituosa. Substitua imediatamente um produto danificado ou defeituoso.
- Não deixe cair o produto e evite impactos.
- Este produto pode ser reparado apenas por um técnico qualificado para manutenção a fim de reduzir o risco de choque elétrico.
- Em caso de problema, desligue o produto da fonte de alimentação bem como outros equipamentos.
- Não exponha o produto à água ou humidade.
- Não desligue o produto da tomada puxando o cabo. Segure sempre pela ficha e puxe.
- Consulte as leis e regulamentos locais pertinentes para este produto antes de instalar e utilizar o mesmo.

Preparação da câmara de segurança

 Utilize um cartão SD com um mínimo de 8 GB e um máximo de 128 GB.

1. Insira o cartão microSD dentro da ranhura de cartão microSD **A** .
2. Ligue o adaptador de alimentação a uma tomada elétrica.
O produto liga-se automaticamente.

Instalação da aplicação SmartLife da Nedis

1. Faça o download da aplicação Nedis Smartlife para Android ou iOS no seu telefone através do Google Play ou da Apple Store.
2. Abra a aplicação Nedis SmartLife no seu telefone.
3. Crie uma conta com o seu endereço de e-mail e toque em Continuar.
4. Introduza o código de verificação recebido.
5. Crie uma palavra-passe e prima Concluído.
6. Toque em Adicionar Casa para criar uma Casa SmartLife.
7. Defina a sua localização, escolha as divisões com que pretende estabelecer ligação e prima Concluído.

Ligar o produto

1. Abra a aplicação Nedis SmartLife no seu telefone.
 2. Toque em + na aplicação Nedis SmartLife.
 3. Selecione o tipo de dispositivo que pretende adicionar na lista.
 4. Confirme se o LED indicador de estado **A** ④ está a piscar.
 5. Introduza os dados da rede Wi-Fi e prima Confirmar.
 6. Prima Continuar, aparece um código QR.
 7. Segure o seu telefone com uma distância de 15 – 20 cm à frente da câmara.
 8. Se a câmara tiver detetado o código QR, ouvirá um som.
 9. Prima para confirmar que ouviu o som.
 10. Atribua um nome à câmara e toque em Concluído. **A** ④ acende a azul.
- O produto está agora pronto a ser usado.

Se a câmara não conseguiu ligar, o **A** ④ acende a vermelho de forma contínua. Para reinicializar a câmara, prima o botão de reinicialização **A** ⑥ durante 5 segundos até ouvir o som. Em seguida, repita 1 a 10 mais perto do router.

Instruções importantes para reduzir os falsos alarmes

- Não coloque a câmara de frente para o sol ou qualquer objeto que emita uma luz forte.
- A distância ideal de visualização é de 2 - 10 metros.
- Não coloque a câmara perto de veículos em movimento frequente. A distância recomendada entre a câmara e os veículos em movimento é de 15 metros.
- Afaste-se de saídas de ar, incluindo ar condicionado e aberturas de transferência de calor, etc.
- Não coloque a câmara de frente para um espelho ou um objeto altamente refletor.
- Mantenha a câmara a, pelo menos, 1 metro de quaisquer dispositivos sem fios, incluindo routers Wi-Fi e telefones, para evitar interferências sem fios.

Declaração de conformidade

A Nedis B.V. declara, na qualidade de fabricante, que o produto WIFICO40CBK da nossa marca Nedis®, produzido na China, foi testado em conformidade com todas as normas e regulamentos CE relevantes e que todos os testes foram concluídos com sucesso. Os mesmos incluem, entre outros, o regulamento RED 2014/53/UE.

A Declaração de conformidade (e a ficha de dados de segurança, se aplicável) pode ser consultada e descarregada em:
nedis.pt/WIFICO40CBK#support

Para informações adicionais relativas à conformidade, contacte a assistência ao cliente:

Site: www.nedis.com

E-mail: service@nedis.com

Nedis B.V., de Tweeling 28

5215 MC 's-Hertogenbosch, Países Baixos

SV

Snabbstartsguide

Full HD utomhuskamera

WIFICO40CBK



För ytterligare information, se den utökade manualen online: ned.is/wifico40cbk

Avsedd användning

Nedis WIFICO40CBK är en IP säkerhetskamera med 130 graders bildvinkel. Om säkerhetskameran detekterar rörelse eller ljud kommer du att få ett varningsmeddelande på din telefon.

Du kan med appen se video i realtid, spela upp och även lyssna och svara.

Se de lokala lagarna och bestämmelserna för denna produkt före installation och användning.

Modifiering av produkten kan medföra konsekvenser för säkerhet, garanti och korrekt funktion.

Specifikationer

Produkt	Full HD utomhuskamera
Artikelnummer	WIFICO40CBK
Dimensioner (l x b x h)	163 x 163 x 60 mm
Vikt	0,3 kg
Omgivningstemperaturer	-20 °C–50 °C
Inspänning	12 VDC ; 1 A

Trådlös förbindelse	2,4G Wi-Fi, AP
Minne	SD-kort (8 - 128 GB) (medföljer ej)
Upplösning	1920 x 1080p
Bildvinkel	130 grader
Radions maximala sändeffekt	18,5 dBm
Antennförstärkning	2 dBi
Frekvensområde	2412 - 2472 MHz
Vattentät	IP65

Huvuddelar (bild A)

- | | |
|-----------------------|--------------------------|
| ① Nätadapter | ⑤ Wi-Fi antenn |
| ② Mikrofon | ⑥ Återställningsknapp |
| ③ Kameraobjektiv | ⑦ Fack för micro SD-kort |
| ④ LED-statusindikator | ⑧ Högtalare |

Säkerhetsanvisningar

VARNING

- Säkerställ att du har läst och förstår hela bruksanvisningen i detta dokument innan du installerar och använder produkten. Spara detta dokument för framtida referens.
- Använd produkten endast enligt anvisningarna i detta dokument.
- Använd inte produkten om en del är skadad eller defekt. Byt omedelbart ut en skadad eller defekt produkt.
- Tappa inte produkten och skydda den mot slag.
- Denna produkt får, för att minska risken för elchock, endast servas av en kvalificerad underhållstekniker.
- Koppla bort produkten från kraftkällan och annan utrustning i händelse av problem.
- Exponera inte produkten till vatten eller fukt.
- Koppla inte ur produkten genom att dra i kabeln. Håll alltid i kontakten när du drar.
- Se de lokala lagarna och bestämmelserna för denna produkt före installation och användning.

Att förbereda säkerhetskameran

i Använd ett SD-kort med minst 8 GB och högst 128 GB.

1. Sätt i den nya mikro-SD-kortet i mikro-SD-kortfacket **A**(7).
2. Anslut nätadaptern till ett eluttag.

Produkten slås på automatiskt.

Installera appen Nedis SmartLife

1. Ladda ner appen Nedis Smartlife för Android eller iOS till din telefon via Google Play eller Apple App Store.
2. Öppna appen Nedis Smartlife på din telefon.
3. Skapa ett konto med din E-postadress och tryck på Continue.
4. Skriv in den mottagna verifieringskoden.
5. Skapa ett lösenord och tryck på Done.
6. Tryck på Add Home för att skapa ett SmartLife Home.
7. Ställ in din ort, välj det rum du önskar ansluta med och tryck på Done.

Att ansluta produkten

1. Öppna appen Nedis Smartlife på din telefon.
2. Vidrör + på Nedis SmartLife-appen.
3. Välj den typ av enhet du önskar lägga till från listan.
4. Bekräfta att statusindikatorns LED-lampa **A**(4) blinkar.
5. Skriv in Wi-Fi-nätverkets data och tryck på Confirm.
6. Tryck på Continue varvid en QR-kod kommer att visas.
7. Håll din telefon 15 - 20 cm från kamerans framsida.
8. Om kameran har detekterat QR-koden kommer du att höra en ljudsignal.
9. Tryck för att bekräfta att du hört ljudsignalen.
10. Ge kameran ett namn och tryck på Done. **A**(4) kommer att lysa blått.

Produkten är nu klar för användning.

Om kameran misslyckades med att ansluta kommer **A**(4) att lysa med fast rött sken. För att återställa kameran, tryck in och håll återställningsknappen **A**(6) intryckt i 5 sekunder tills du hör en ljudsignal. Upprepa därefter stegen 1 till 10 närmare routern.

Viktiga anvisningar för att minska antalet falska larm

- Placera inte kameran vänd mot solen eller några föremål med starkt ljus.
- Idealiskt detekteringsavstånd är 2 - 10 meter.
- Placera inte kameran nära ofta rörliga fordon. Rekommenderat avstånd mellan kameran och rörliga fordon är 15 meter.
- Håll avstånd till luftutlopp inklusive luftkonditionerare och värmeöverföringsöppningar etc.
- Placera inte kameran vänd mot en spegel eller mycket reflekterande föremål.
- Håll kameran på minst 1 meters avstånd från trådlösa enheter inklusive WiFi-routers och telefoner för att undvika trådlös störning.

Försäkran om överensstämmelse

Vi, Nedis B.V., försäkrar som tillverkare att produkten WIFICO40CBK från vårt varumärke Nedis®, tillverkad i Kina, har testats i enlighet med alla relevanta CE-standarder och föreskrifter och att alla tester genomförts med godkänt resultat. Detta inkluderar, men är inte begränsat till, radioutrustningsdirektivet 2014/53/EU.

Den fullständiga försäkran om överensstämmelse (och säkerhetsdatabladet, om tillämpligt) kan läsas och laddas ned från:
nedis.sv/WIFICO40CBK#support

För ytterligare information om överensstämmelse, var god kontakta vår kundtjänst:

Webbplats: www.nedis.com

E-post: service@nedis.com

Nedis B.V., de Tweeling 28

5215 MC 's-Hertogenbosch, Nederländerna

Teräväpiirtoinen ulkokamera

WIFICO40CBK



Katso tarkemmat tiedot käyttöoppaan laajemmasta verkkoversiosta:
ned.is/wifico40cbk

Käyttötarkoitus

Nedis WIFICO40CBK on IP-turvakamera, jonka kuvakulma on 130 astetta.

Jos turvakamera havaitsee liikettä tai ääntä, saat varoitusviestin puhelimeesi.

Sovelluksella voit katsoa ja toistaa videokuvaa, mutta myös kuunnella ja puhua.

Tarkista tuotteen käyttöä koskevat paikalliset lait ja määräykset ennen asennusta ja käyttöä.

Tuotteen muutokset voivat vaikuttaa turvallisuuteen, takuuseen ja asianmukaiseen toimintaan.

Tekniset tiedot

Tuote	Teräväpiirtoinen ulkokamera
Tuotenumero	WIFICO40CBK
Mitat (p x l x k)	163 x 163 x 60 mm
Paino	0,3 kg
Ympäristön lämpötilat	-20 °C – 50 °C
Ottoteho	12 VDC ; 1 A
Langaton yhteys	2,4 G Wi-Fi, AP
Muisti	SD-kortti (8–128 GB) (ei sisälly toimitukseen)
Resoluutio	1920 x 1080p
Kuvakulma	130 astetta
Maks. radiolähetysteho	18,5 dBm
Antennivahvistus	2 dBi
Taajuusalue	2412 - 2472 MHz
Vedenpitävyys	IP65

Tärkeimmät osat (kuva A)


- | | | | |
|---|----------------------|---|----------------------|
| ① | Virtasovitin | ⑤ | WiFi-antenni |
| ② | Mikrofoni | ⑥ | Nollauspainike |
| ③ | Kameran objektiivi | ⑦ | MicroSD-korttipaikka |
| ④ | Tilan LED-merkkivalo | ⑧ | Kaiutin |

Turvallisuusohjeet

VAROITUS

- Huolehdi siitä, että olet lukenut ja ymmärtänyt tämän asiakirjan sisältämät ohjeet kokonaan ennen kuin asennat tuotteen tai käytät sitä. Säilytä tämä asiakirja tulevaa tarvetta varten.
- Käytä tuotetta vain tässä asiakirjassa kuvatun mukaisesti.
- Älä käytä tuotetta, jos jokin sen osa on vaurioitunut tai viallinen. Vaihda vahingoittunut tai viallinen tuote välittömästi.
- Varo pudottamasta ja tönäisemästä tuotetta.
- Tämän tuotteen saa huoltaa vain pätevä teknikko sähköiskun vaaran vähentämiseksi.
- Irrota tuote virtalähteestä ja muista laitteista, jos ongelmia ilmenee.
- Älä altista tuotetta vedelle tai kosteudelle.
- Älä irrota tuotetta pistorasiasta johdosta vetämällä. Tartu aina pistokkeeseen ja vedä.
- Tarkista tuotteen käyttöä koskevat paikalliset lait ja määräykset ennen asennusta ja käyttöä.

Turvakameran valmisteleminen

 Käytä vähintään 8 GB:n ja enintään 128 GB:n SD-korttia.

1. Aseta uusi microSD-kortti microSD-korttipaikkaan **A** ⑦.
2. Kytke verkkovirta-adapteri pistorasiaan.

Tuote kytkeytyy päälle automaattisesti.

Nedis SmartLife-sovelluksen asentaminen

1. Lataa Nedis SmartLife -sovellus Androidille tai iOS:lle puhelimesi Google Playn tai Apple App Storen kautta.
2. Avaa Nedis SmartLife -sovellus puhelimesi.
3. Luo tili sähköpostiosoitteellasi ja napauta Jatka.
4. Syötä saamasi vahvistuskoodi.
5. Luo salasana ja paina Valmis.

6. Paina Lisää koti luodaksesi SmartLife-kodin.
7. Määritä sijaintisi, valitse huoneet, jotka haluat liittää, ja paina Valmis.

Tuotteen yhdistäminen

1. Avaa Nedis SmartLife -sovellus puhelimellasi.
2. Napauta + Nedis SmartLife -sovelluksesta.
3. Valitse luettelosta laitetyyppi, jonka haluat lisätä.
4. Varmista, että tilan LED-merkkivalo **A** ④ vilkkuu.
5. Syötä WiFi-verkon tiedot ja paina Seuraava.
6. Paina Jatka, jolloin QR-koodi tulee näkyviin.
7. Pidä puhelintasi kameran edessä 15–20 cm päässä.
8. Jos kamera tunnistaa QR-koodin, kuuluu merkkiääni.
9. Paina vahvistaaksesi, että kuulit merkkiäänen.
10. Anna kameralle nimi ja napauta Valmis. Tilan LED-merkkivalo **A** ④ muuttuu siniseksi.

Tuote on nyt käyttövalmis.

Jos kamera ei onnistunut muodostamaan yhteyttä, tilan LED-merkkivalo **A** ④ palaa yhtäjaksoisesti punaisena. Nollaa kamera painamalla nollauspainiketta **A** ⑥ 5 sekuntia, kunnes kuulet merkkiäänen. Toista sitten vaiheet 1–10 lähempänä reititintä.

Tärkeitä ohjeita väärin hälytysten vähentämiseksi

- Älä aseta kameraa siten, että se on suoraan aurinkoa tai kirkkaita valoja kohti.
- Ihanteellinen tarkkailuetäisyys on 2 - 10 metriä.
- Älä aseta kameraa lähelle usein liikkuvia ajoneuvoja. Suositeltu etäisyys kameran ja liikkuvien ajoneuvojen välillä on 15 metriä.
- Sijoita kamera kauas poistoilma-aukoista, mukaan lukien ilmastointilaitteiden ja lämmönsiirtopuhallinten poistoaukot jne.
- Älä aseta kameraa siten, että se on peiliä tai muuta suuresti heijastavaa esinettä kohti.
- Langattomien häiriöiden välttämiseksi pidä kamera vähintään 1 metrin päässä langattomista laitteista, mukaan lukien Wi-Fi-reitittimet ja matkapuhelimet.

Vaatumustenmukaisuusvakuutus

Nedis B.V. ilmoittaa valmistajana, että tuote WIFICO40CBK tuotemerkistämme Nedis®, valmistettu Kiinassa, on testattu kaikkien asiaankuuluvien CE-standardien ja määräysten mukaisesti ja tuote on läpäissyt kaikki testit. Tämä sisältää RED 2014/53/EU -direktiivin siihen kuitenkaan rajoittumatta.

Täydellinen vaatimustenmukaisuusvakuutus (ja käyttöturvallisuustiedote, mikäli käytettävissä) on saatavilla ja ladattavissa osoitteesta:
nedis.fi/WIFICO40CBK#support

Lisätietoa vaatimustenmukaisuudesta saat ottamalla yhteyttä asiakaspalveluun:
Internet: www.nedis.com
Sähköposti: service@nedis.com
Nedis B.V., de Tweeling 28
5215 MC 's-Hertogenbosch, Alankomaat

NO

Hurtigguide

Utendørskamera med full HD

WIFICO40CBK



For mer informasjon, se den fullstendige bruksanvisningen på nett:
ned.is/wifico40cbk

Tiltenkt bruk

Nedis WIFICO40CBK er et IP-overvåkningskamera med en synsvinkel på 130 grader.

Hvis kameraet fanger opp bevegelse eller lyd, mottar du en varselsmelding på telefonen din.

Med appen kan du se på direkte videobilder, spille av lyder, men også avlytte og snakke.

Gjør deg kjent med lokale lover og forskrifter for dette produktet før montering og bruk.

Eventuelle modifikasjoner av produktet kan ha konsekvenser for sikkerhet, garanti og funksjon.

Spesifikasjoner

Produkt	Utendørskamera med full HD
Artikkelnummer	WIFICO40CBK
Dimensjoner (L x B x H)	163 x 163 x 60 mm
Vekt	0,3 kg
Romtemperaturer	-20 °C – 50 °C
Inngangseffekt	12 VDC ; 1 A
Trådløs tilkobling	2,4 G Wi-Fi, AP
Minne	SD-kort(8–128 GB) (ikke inkludert)
Oppløsning	1920 x 1080p
Synsvinkel	130 grader
Maks overføringskraft	18,5 dBm
Antennevinning	2 dBi
Frekvensrekkevidde	2412 - 2472 MHz
Vanntett	IP65

Hoveddeler (bilde A)

- | | |
|----------------------|----------------------------|
| ① Strømadapter | ⑤ Wi-Fi-antenne |
| ② Mikrofon | ⑥ Tilbakestill-knapp |
| ③ Kameralinse | ⑦ Åpning for Micro SD-kort |
| ④ Statusindikatorlys | ⑧ Høytaler |

Sikkerhetsinstruksjoner

ADVARSEL

- Sørg for at du har lest og forstått instruksjonene i dette dokumentet før du installerer eller bruker produktet. Behold dokumentet for fremtidig referanse.
- Produktet skal kun brukes som beskrevet i dette dokumentet.
- Ikke bruk produktet hvis det er skadet eller defekt. Bytt ut et skadet eller defekt produkt med det samme.
- Ikke mist produktet, og forhindre at det slås borti andre gjenstander.
- Dette produktet skal kun håndteres av en kvalifisert tekniker for vedlikehold for å redusere risikoen for elektrisk støt.

- Hvis det oppstår problemer, skal du koble produktet fra strømkilden og eventuelt annet utstyr.
- Ikke utsett produktet for vann eller fuktighet.
- Ikke koble fra produktet ved å trekke i kabelen. Hold alltid i støpselet når du trekker.
- Gjør deg kjent med lokale lover og forskrifter for dette produktet før montering og bruk.

Forbereder sikkerhetskameraet

i Bruk et SD-kort med minimum 8 GB og maksimalt 128 GB.

1. Sett inn det nye microSD-kortet i microSD-åpningen **A** ⑦.
2. Plugg strømadapteren inn i en stikkontakt.

Produktet slår seg automatisk på.

Installasjon av SmartLife-appen

1. Last ned Nedis Smartlife-appen for Android eller iOS på telefonen din via Google Play eller Apple App Store.
2. Åpne Nedis Smartlife-appen på telefonen din.
3. Opprett en konto med e-postadressen din og trykk Continue (fortsett).
4. Skriv inn bekreftelseskoden du mottok.
5. Lag et passord og trykk på Ferdig.
6. Trykk på Legg til hjem for å opprette et SmartLife-hjem.
7. Angi posisjonen din, velg rommene du vil koble sammen og trykk på Ferdig.

Tilkobling av produktet

1. Åpne Nedis Smartlife-appen på telefonen din.
2. Trykk + i Nedis SmartLife-appen.
3. Velg enhetstypen du vil legge til fra listen.
4. Bekreft at statusindikator-LED-lyset **A** ④ blinker.
5. Oppgi Wi-Fi-nettverksinformasjonen og trykk på Bekreft.
6. Trykk på Fortsett så vises deretter en QR-kode.
7. Hold telefonen din med avstand på 15 – 20 cm foran kameraet.
8. Hvis kameraet har oppdaget QR-koden, hører du en lyd.
9. Trykk for å bekrefte at du hørte lyden.
10. Gi kameraet et navn og trykk Done (ferdig). **A** ④ vil lyse blått.

Produktet er nå klart til bruk.

Hvis kameraet ikke ble tilkoblet, vil **A** ⁴ lyse rødt. For å tilbakestille kameraet trykker du tilbakestillingsknappen **A** ⁶ i 5 sekunder til du hører lyden. Deretter gjentas trinn 1 til 10 nærmere rutenen.

Viktige instruksjoner for å unngå falske alarmer

- Ikke plasser kameraet så det vender mot solen eller gjenstander med sterkt lys.
- Den ideelle visningsavstanden er 2 - 10 meter.
- Ikke sett kameraet i nærheten av kjøretøy som ofte er i bevegelse. Den anbefalte avstanden mellom kameraet og kjøretøy i bevegelse er 15 meter.
- Unngå luftuttak, inkludert varmpumper og varmeventiler, osv.
- Ikke plasser kameraet så det vender mot et speil eller en lysreflekterende gjenstand.
- Hold kameraet minst 1 meter unna eventuelle trådløse enheter, inkludert Wi-Fi-rutere og telefoner, for å unngå trådløs interferens.

Konformitetserklæring

Vi, Nedis B.V., erklærer som produsent at produktet WIFICO40CBK fra Nedis®-merkevaren vår, som er produsert i Kina, er testet i samsvar med alle relevante CE-standarder og reguleringer, og at alle tester er bestått. Dette inkluderer, men er ikke begrenset til, RED 2014/53/EU-forordningen.

Den fullstendige samsvarserklæringen (og sikkerhetsdataarket hvis det er aktuelt) kan leses og lastes ned via:

nedis.nb/WIFICO40CBK#support

For ytterligere informasjon i forbindelse med samsvarserklæringen kan du kontakte kundestøtten:

Nettadresse: www.nedis.com

E-post: service@nedis.com

Nedis B.V., de Tweeling 28

5215 MC 's-Hertogenbosch, Nederland

Full HD kamera til udendørs brug



Yderligere oplysninger findes i den udvidede manual online: ned.is/wifico40cbk

Tilsigtet brug

Nedis WIFICO40CBK er et IP overvågningskamera med en synsvinkel på 130 grader.

Hvis overvågningskameraet opfanger en bevægelse eller en lyd, vil du modtage en advarselsbesked på din telefon.

Med app'en kan du se live videobilleder, genafspille og lytte samt svare.

Gennemgå de lokale love og bestemmelser for dette produkt før montering og anvendelse.

Enhver modificering af produktet kan have konsekvenser for sikkerhed, garanti og korrekt funktion.

Specifikationer

Produkt	Full HD kamera til udendørs brug
Varenummer	WIFICO40CBK
Mål (l x b x h)	163 x 163 x 60 mm
Vægt	0,3 kg
Omgivelsestemperaturer	-20 °C til 50 °C
Inputeffekt	12 VDC ; 1 A
Trådløs forbindelse	2,4 G Wi-Fi, AP
Hukommelse	SD-kort (8-128 GB) (medfølger ikke)
Opløsning	1920 x 1080p
Synsvinkel	130 grader
Maks. sendeeffekt	18,5 dBm
Antenneforstærkning	2 dBi

Frekvensinterval	2412 - 2472 MHz
Vandtæt	IP65

Hoveddele (billede A)


- | | |
|-----------------------|-----------------------------|
| ① Strømadapter | ⑤ WiFi-antenne |
| ② Mikrofon | ⑥ Nulstillingsknap |
| ③ Kameralinse | ⑦ Sprække til mikro SD-kort |
| ④ Statusindikator LED | ⑧ Højtaler |

Sikkerhedsinstruktioner

ADVARSEL

- Sørg for, at du har læst og forstået instruktionerne i dette dokument fuldt ud, før du installerer eller bruger produktet. Gem dette dokument, så det sidenhen kan læses.
- Anvend kun produktet som beskrevet i denne vejledning.
- Brug ikke produktet, hvis det er skadet eller defekt. Udskift straks et skadet eller defekt produkt.
- Tab ikke produktet og undgå at støde det.
- Dette produkt må kun vedligeholdes af en kvalificeret tekniker pga. risikoen for elektrisk stød.
- Afbryd produktet fra stikkontakten og andet udstyr, hvis der opstår problemer.
- Udsæt ikke produktet for vand eller fugt.
- Tag ikke produktet ud af kontakten ved at trække i kablet. Tag altid fat i stikket, og træk det.
- Gennemgå de lokale love og bestemmelser for dette produkt før montering og anvendelse.

Forberedelse af overvågningskameraet

 Anvend et SD-kort med minimum 8 GB og maksimum 128GB.

1. Sæt det nye mikro SD-kort ind i mikro SD-sprækken **A** ⑦.
2. Sæt strømadapteren i en stikkontakt.

Produktet tændes automatisk.

Installation af Nedis SmartLife-appen

1. Download Nedis Smartlife app'en til Android eller iOS på din telefon via Google Play eller Apples App Store.
2. Åbn Nedis SmartLife app'en på din telefon.
3. Opret en konto med din e-mailadresse og tryk på Fortsæt).
4. Indtast den modtagne verifikationskode.
5. Opret en adgangskode og tryk på Udført).
6. Tryk på Tilføj hjem) for at oprette et SmartLife-hjem.
7. Indstil din placering, vælg de rum, du vil forbinde med, og tryk på .

Tilslutning af produktet

1. Åbn Nedis SmartLife app'en på din telefon.
2. Tryk på + i Nedis SmartLife-appen.
3. Vælg den enhedstype, du vil tilføje, fra listen.
4. Bekræft, at statusindikatorens LED **A**^④ blinker.
5. Indtast WIFI-netværksoplysningerne og tryk på Bekræft).
6. Tryk på , og der vises en QR-kode.
7. Hold din telefon med en afstand på 15 – 20 cm foran kameraet.
8. Hvis kameraet har detekteret QR-koden, hører du en lyd.
9. Tryk for at bekræfte, at du har hørt lyden.
10. Giv kameraet et navn, og tryk på Done. **A**^④ lyser blåt.

Produktet er nu klar til brug.

Hvis kameraet ikke kunne oprette forbindelse, vil **A**^④ kontinuerligt lyse rødt. For at nulstille kameraet skal du trykke på nulstillingsknappen **A**^⑥ i 5 sekunder, indtil du hører lyden. Gentag derefter trin 1 til 10 tættere på routeren.

Vigtige instruktioner for at reducere falske alarmer

- Placer ikke kameraet, så det vender mod solen eller andre genstande med kraftigt lys.
- Den ideelle visningsafstand er 2 - 10 meter.
- Placer ikke kameraet tæt på køretøjer, der ofte er i bevægelse. Den anbefalede afstand mellem kameraet og køretøjer i bevægelse er 15 meter.
- Skal holdes væk fra luftudgange, herunder klima anlæg og varmeoverførselsafræk osv.
- Placer ikke kameraet, så det vender mod et spejl eller en meget reflekterende genstand.

- Hold kameraet mindst 1 meter væk fra trådløse enheder, herunder Wi-Fi-routere og telefoner for at undgå trådløs interferens.

Overensstemmelseserklæring

Vi, Nedis B.V. erklærer som producent, at produktet WIFICO40CBK fra vores brand Nedis®, produceret i Kina, er blevet testet i overensstemmelse med alle relevante CE-standarder og regler, og at alle test er beståede. Dette indebærer også direktiv 2014/53/EU (radioudstyrsdirektivet).

Den komplette overensstemmelseserklæring (og sikkerhedsdatabladet, hvis gældende) kan findes og downloades via:
nedis.da/WIFICO40CBK#support

For yderligere information angående denne overholdelse, kontakt kundeservice:

Web: www.nedis.com

E-mail: service@nedis.com

Nedis B.V., de Tweeling 28

5215 MC 's-Hertogenbosch, the Netherlands

HU

Gyors beüzemelési útmutató

Full HD kültéri kamera

WIFICO40CBK



További információért lásd a bővített online kézikönyvet: ned.is/wifico40cbk

Tervezett felhasználás

A Nedis WIFICO40CBK egy biztonsági IP-kamera 130 fokos látószöggel.

Ha a biztonsági kamera mozgást vagy hangot észlel, akkor egy figyelmeztető üzenetet fog kapni a telefonjára.

Az alkalmazással élő videoképeket nézhet meg, visszajátszhat, de bele is hallgathat és közbeszólhat.

Beüzemelés és használat előtt ismerje meg a termékkel kapcsolatos helyi törvényeket és szabályokat.

A termék bármilyen módosítása befolyásolhatja a biztonságot, a jótállást és a megfelelő működést.

Műszaki adatok

Termék	Full HD kültéri kamera
Cikkszám	WIFICO40CBK
Méreték (h x sz x m)	163 x 163 x 60 mm
Súly	0,3 kg
Környezeti hőmérséklet	-20–50 °C
Bemeneti feszültség	12 VDC ; 1 A
Vezeték nélküli kapcsolat	2.4G Wi-Fi, AP
Memória	SD kártya (8 – 128 GB) (nem tartozék)
Felbontás	1920 x 1080p
Látószög	130 fok
Max. rádió-jelátviteli teljesítmény	18,5 dBm
Antennaerősítés	2 dBi
Frekvenciatartomány	2412 - 2472 MHz
Vízálló	IP65

Fő alkatrészek (A kép)

- | | |
|--------------------|-----------------------------|
| ① Hálózati adapter | ⑤ Wi-Fi antenna |
| ② Mikrofon | ⑥ Visszaállító gomb |
| ③ Kameralencse | ⑦ Micro SD-kártya foglalata |
| ④ Állapotjelző LED | ⑧ Hangszóró |

Biztonsági utasítások

FIGYELMEZTETÉS

- Ügyeljen arra, hogy a termék telepítése vagy használata előtt figyelmesen elolvasta és megértette az ebben a dokumentumban található információkat. Tartsa meg a dokumentumot, hogy később is fel tudja lapozni.
- A terméket csak az ebben a dokumentumban leírt módon használja.
- Ne használja a terméket, ha valamelyik része sérült vagy hibás. A sérült vagy meghibásodott terméket azonnal cserélje ki.

- Ne ejtse le a terméket és kerülje az ütődést.
- Ezt a terméket csak szakképzett technikus szervizelheti az áramütés kockázatának csökkentése érdekében.
- Ha probléma merül fel, válassza le a terméket a hálózati csatlakozóaljzatról és más berendezésekről.
- Óvja a terméket víztől vagy nedvességtől.
- Ne a kábelnél fogva húzza ki a terméket a csatlakozóaljzból. Mindig fogja meg a dugót, és húzza ki.
- Beüzemelés és használat előtt ismerje meg a termékkel kapcsolatos helyi törvényeket és szabályokat.

A térfigyelő kamera előkészítése

i Legalább 8 GB és legfeljebb 128 GB kapacitású SD kártyát használjon.

1. Helyezze be az új microSD kártya a microSD kártya nyílásába **A** ⑦.
2. Dugja be a tápadaptert egy hálózati csatlakozóaljzatba.

A termék automatikusan bekapcsol.

A SmartLife alkalmazás telepítése

1. Töltse le a Nedis Smartlife alkalmazást Android vagy iOS telefonjára a Google Play vagy az Apple App Store áruházból.
2. Nyissa meg a Nedis Smartlife alkalmazást a telefonján.
3. Hozzon létre egy felhasználói fiókot az e-mail címével majd koppintson a Folytatás részre.
4. Adja meg a kapott ellenőrző kódot.
5. Hozzon létre egy jelszót, és érintse meg a Kész gombot.
6. Érintse meg a Kezdőlap hozzáadása gombot egy SmartHome kezdőlap létrehozásához.
7. Adja meg a tartózkodási helyét, válassza ki a csatlakoztatni kívánt helyiségeket, és érintse meg a Kész gombot.

A termék csatlakoztatása

1. Nyissa meg a Nedis Smartlife alkalmazást a telefonján.
2. Koppintson a + részre a Nedis SmartLife alkalmazásban.
3. A listából válassza ki a hozzáadni kívánt készüléket.
4. Győződjön meg arról, hogy az állapotjelző LED **A** ④ villog-e.
5. Adja meg a Wi-Fi hálózati adatokat, majd érintse meg a Megerősítés gombot.

6. Érintse meg a Tovább gombot, és megjelenik egy QR-kód.
7. Tartsa a telefonját 15–20 cm távolsággal a kamera előtt.
8. Ha a kamera felismerte a QR-kódot, egy hangjelzés hallható.
9. Érintéssel erősítse meg, hogy hallotta a hangot.
10. Nevezze el a kamerát, majd koppintson a Kész részre. Az **A** ④ rész kék színűre vált át.

A termék ezzel készen áll a használatra.

Ha a kamera csatlakoztatása sikertelen, az **A** ④ rész folyamatosan piros.

A kamera visszaállításához tartsa nyomva a visszaállító gombot **A** ⑥ 5 másodpercig, amíg meg nem hallja a hangjelzést. Ezután az útválasztóhoz közelebb ismétlje meg az 1-10 lépést.

Fontos útmutatások a téves riasztások csökkentéséhez.

- Ne helyezze a kamerát a nappal vagy erős fényekkel közvetlenül szembe.
- Az ideális látótávolság 2 - 10 méter.
- Ne helyezze a kamerát gyakran mozgó járművek közelébe. Az ajánlott távolság a kamera és a mozgó járművek között 15 méter.
- Maradjon távol a levegőkivezető nyílásoktól, többek között a légkondicionáló és a fűtés nyílásaitól stb.
- Ne helyezze a kamerát tükörrel vagy erősen fényvisszaverő tárggyal közvetlenül szembe.
- Tartsa a kamerát legalább 1 távolságban vezeték nélküli készülékektől, beleértve a Wi-Fi útválasztókat és a telefonokat, a vezeték nélküli interferencia elkerülése érdekében.

Megfelelőségi nyilatkozat

A gyártó Nedis B.V. nevében kijelentjük, hogy a Nedis® márkájú, Kínában gyártott WIFICO40CBK terméket az összes vonatkozó CE szabvány és előírás szerint bevizsgáltuk, és a termék minden vizsgálaton sikeresen megfelelt. Ez magában foglalja – nem kizárólagos jelleggel – a rádióberendezésekről szóló 2014/53/EU irányelvet.

A teljes megfelelőségi nyilatkozat (és ha van, akkor a biztonsági adatlap) a:
nedis.hu/WIFICO40CBK#support

A megfelelőséggel kapcsolatos további információkért hívja az ügyfélszolgálatot:
Web: www.nedis.com
E-mail: service@nedis.com
Nedis B.V., de Tweeling 28
5215 MC 's-Hertogenbosch, Hollandia

PL

Przewodnik Szybki start

Kamera zewnętrzna Full HD

WIFICO40CBK



Więcej informacji znajdziesz w rozszerzonej instrukcji obsługi online:
ned.is/wifico40cbk

Przeznaczenie

Urządzenie Nedis WIFICO40CBK to kamera bezpieczeństwa IP o kącie widzenia 130 stopni.

Gdy kamera wykryje ruch lub dźwięk, otrzymasz komunikat ostrzegawczy na telefon.

Za pośrednictwem aplikacji możesz oglądać obraz na żywo, odtwarzać, ale także słuchać i rozmawiać.

Przed instalacją i użyciem należy zapoznać się z lokalnymi przepisami i regulacjami dotyczącymi tego produktu.

Wszelkie modyfikacje produktu mogą mieć wpływ na bezpieczeństwo, gwarancję i działanie.

Specyfikacja

Produkt	Kamera zewnętrzna Full HD
Numer katalogowy	WIFICO40CBK
Wymiary (dł. x szer. x wys.)	163 x 163 x 60 mm
Waga	0,3 kg
Temperatury otoczenia	-20°C – 50°C
Moc wejściowa	12 VDC ; 1 A
Łączność bezprzewodowa	2.4G Wi-Fi, AP
Pamięć	Karta SD (8-128 GB) (brak w zestawie)

Rozdzielczość	1920 x 1080p
Kąt widzenia	130 stopni
Maks. moc transmisji radiowej	18,5 dBm
Zysk anteny	2 dBi
Zakres częstotliwości	2412 - 2472 MHz
Wodoodporna	IP65

Główne części (rysunek A)

- | | |
|-------------------------|-------------------------|
| ① Zasilacz | ⑤ Antena Wi-Fi |
| ② Mikrofon | ⑥ Przycisk resetowania |
| ③ Obiektyw kamery | ⑦ Gniazdo kart micro SD |
| ④ LEDowy wskaźnik stanu | ⑧ Głośnik |

Instrukcje bezpieczeństwa

OSTRZEŻENIE

- Przed zainstalowaniem lub użyciem produktu należy upewnić się, że instrukcje zawarte w niniejszym dokumencie zostały w pełni przeczytane i zrozumiane. Zachowaj niniejszy dokument na przyszłość.
- Produktu należy używać wyłącznie w sposób opisany w niniejszym dokumencie.
- Nie używaj produktu, jeśli jakkolwiek jego część jest zniszczona lub uszkodzona. Natychmiast wymień uszkodzony lub wadliwy produkt.
- Nie upuszczaj produktu i unikaj uderzenia go.
- Ten produkt może być serwisowany wyłącznie przez wykwalifikowanego serwisanta, aby zmniejszyć ryzyko porażenia prądem elektrycznym.
- Jeśli wystąpią problemy, odłącz produkt od źródła zasilania i innych urządzeń.
- Nie narażaj produktu na działanie wody lub wilgoci.
- Nie odłączaj produktu, ciągnąc za kabel. Zawsze należy chwycić wtyczkę i pociągnąć ją.
- Przed instalacją i użyciem należy zapoznać się z lokalnymi przepisami i regulacjami dotyczącymi tego produktu.

Przygotowanie kamery bezpieczeństwa

i Używaj karty SD o pojemności minimum 128 GB i maksimum 8 GB.

1. Włóż nową kartę microSD do gniazda karty microSD **A**(7).
2. Podłącz zasilacz do gniazdka elektrycznego.

Produkt włączy się automatycznie.

Instalacja aplikacji Nedis SmartLife

1. Pobierz aplikację Nedis SmartLife na system Android lub iOS za pośrednictwem sklepu Google Play lub Apple App Store.
2. Otwórz aplikację Nedis SmartLife w telefonie.
3. Utwórz konto z użyciem swojego adresu e-mail i dotknij Kontynuuj.
4. Wprowadź otrzymany kod weryfikacyjny.
5. Utwórz hasło i dotknij Gotowe.
6. Dotknij Dodaj dom, aby utworzyć dom SmartLife.
7. Ustaw lokalizację, wybierz pokoje, które chcesz podłączyć, i dotknij Gotowe.

Podłączanie produktu

1. Otwórz aplikację Nedis SmartLife w telefonie.
 2. Dotknij + w aplikacji Nedis SmartLife.
 3. Wybierz typ urządzenia, które chcesz dodać z listy.
 4. Potwierdź, czy LEDowy wskaźnik stanu **A**(4) miga.
 5. Wprowadź dane sieci Wi-Fi i naciśnij Potwierdź.
 6. Dotknij Kontynuuj, a pojawi się kod QR.
 7. Trzymaj telefon 15-20 cm przed kamerą.
 8. Jeśli kamera wykryje kod QR, usłyszysz dźwięk.
 9. Dotknij, aby potwierdzić, że słyszysz dźwięk.
 10. Nadaj kamerze nazwę i dotknij Gotowe. **A**(4) zmieni kolor na niebieski.
- Produkt jest gotowy do użycia.

Jeśli kamera nie nawiąże połączenia, **A**(4) będzie świecił na czerwono. Aby zresetować kamerę, naciśnij i przytrzymaj przycisk reset **A**(6) przez 5 sek., aż usłyszysz dźwięk. Następnie powtórz kroki od 1 do 10 bliżej routera.

Ważne instrukcje dotyczące ograniczenia liczby fałszywych alarmów

- Nie ustawiaj kamery w kierunku słońca lub przedmiotów emitujących jasne światło.
- Idealna odległość to 2 - 10 m.
- Nie umieszczaj kamery blisko często poruszających się pojazdów. Zalecana odległość pomiędzy kamerą a poruszającymi się pojazdami to 15 m.
- Kamera powinna być zamontowana z dala od wylotów powietrza, włączając w to klimatyzator, otwory wentylacyjne przepuszczające ciepło itp.
- Nie ustawiaj kamery w kierunku lustra lub przedmiotów silnie odbijających światło.
- Kamera powinna znajdować się przynajmniej 1 m od wszelkich urządzeń bezprzewodowych, w tym routerów Wi-Fi i telefonów komórkowych, w celu uniknięcia zakłócania sygnału bezprzewodowego.

Deklaracja zgodności

Niniejszym firma Nedis B.V. deklaruje jako producent, że produkt WIFICO40CBK naszej marki Nedis®, produkowany w Chinach, został przetestowany zgodnie ze wszystkimi odpowiednimi normami i przepisami WE oraz że we wszystkich testach uzyskał on pozytywny rezultat. Obejmuje to, ale nie ogranicza się do rozporządzenia RED 2014/53/UE.

Pełną deklarację zgodności (oraz kartę danych bezpieczeństwa, jeśli dotyczy) można znaleźć i pobrać tutaj:
nedis.pl/WIFICO40CBK#support

Aby uzyskać dodatkowe informacje dotyczące zgodności, skontaktuj się z obsługą klienta:

Strona www: www.nedis.com

E-mail: service@nedis.com

Nedis B.V., de Tweeling 28

5215 MC 's-Hertogenbosch, Holandia.

Κάμερα εξωτερική Full HD IP

WIFICO40CBK



Για περισσότερες πληροφορίες δείτε το εκτενές online εγχειρίδιο: ned.is/wifico40cbk

Προοριζόμενη χρήση

Το Nedis WIFICO40CBK είναι μία κάμερα ασφαλείας τεχνολογίας IP με γωνία προβολής 130 μοιρών.

Αν η κάμερα ασφαλείας ανιχνεύσει κίνηση ή ήχο, θα λάβετε ένα μήνυμα προειδοποίησης στο τηλέφωνο σας.

Με την εφαρμογή μπορείτε να παρακολουθείτε σε πραγματικό χρόνο εικόνες βίντεο, να τις αναπαράγετε καθώς επίσης να ακούτε και να μιλάτε.

Συμβουλευτείτε την τοπική νομοθεσία και τους κανονισμούς για αυτό το προϊόν πριν από τη χρήση και την εγκατάσταση.

Οποιαδήποτε τροποποίηση του προϊόντος μπορεί να έχει επιπτώσεις στην ασφάλεια, την εγγύηση και τη σωστή λειτουργία.

Χαρακτηριστικά

Προϊόν	Κάμερα εξωτερική Full HD IP
Αριθμός είδους	WIFICO40CBK
Διαστάσεις (μ x π x υ)	163 x 163 x 60 mm
Βάρος	0,3 kg
Θερμοκρασία περιβάλλοντος	-20 °C – 50 °C
Ισχύς εισόδου	12 VDC ; 1 A
Ασύρματη σύνδεση	2.4G Wi-Fi, AP
Μνήμη	Κάρτα SD (8 - 128 GB) (δεν περιλαμβάνεται)
Ανάλυση	1920 x 1080p
Γωνία προβολής	130 μοίρες
Μέγ. ισχύ εκπομπής	18,5 dBm
Κεραία με απολαβή	2 dBi

Εύρος συχνότητας	2412 - 2472 MHz
Αδιάβροχη	IP65

Κύρια μέρη (εικόνα Α)


- | | |
|-----------------|---------------------------|
| ① Φορτιστής | ⑤ Wi-Fi κεραία |
| ② Μικρόφωνο | ⑥ Κουμπί επαναφοράς |
| ③ Φακός κάμερας | ⑦ Υποδοχή κάρτας Micro SD |
| ④ LED ένδειξη | ⑧ Ηχείο |

Οδηγίες ασφάλειας

ΠΡΟΕΙΔΟΠΟΙΗΣΗ

- Βεβαιωθείτε ότι έχετε διαβάσει και κατανοήσει αυτές τις οδηγίες πριν εγκαταστήσετε ή χρησιμοποιήσετε το προϊόν. Κρατήστε αυτό το έγγραφο για μελλοντική αναφορά.
- Χρησιμοποιείτε το προϊόν μόνο σύμφωνα με αυτό το έγγραφο.
- Μην χρησιμοποιείτε το προϊόν εάν οποιοδήποτε τμήμα του έχει ζημιά ή ελάττωμα. Αντικαταστήστε αμέσως ένα χαλασμένο ή ελαττωματικό προϊόν.
- Μην ρίχνετε κάτω το προϊόν και αποφύγετε τα τραντάγματα.
- Για να μειώσετε τον κίνδυνο ηλεκτροπληξίας, η συντήρηση του προϊόντος πρέπει να πραγματοποιείται μόνο από εξουσιοδοτημένο τεχνικό συντήρησης.
- Αποσυνδέστε το προϊόν από το ρεύμα όπως και άλλες συσκευές αν προκύψει κάποιο πρόβλημα.
- Μην εκθέτετε το προϊόν σε νερό ή υγρασία.
- Μην αποσυνδέετε το προϊόν τραβώντας από το καλώδιο. Να κρατάτε πάντα γερά την πρίζα και να τραβάτε.
- Συμβουλευτείτε την τοπική νομοθεσία και τους κανονισμούς για αυτό το προϊόν πριν από τη χρήση και την εγκατάσταση.

Προετοιμασία της κάμερας ασφαλείας

-  Χρησιμοποιήστε μια κάρτα SD από 8 GB και έως 128 GB.
1. Τοποθετήστε την νέα κάρτα microSD στη θύρα κάρτας microSD **A** ⑦.
 2. Συνδέστε τον μετασχηματιστή ισχύος σε μία πρίζα ρεύματος.
- Το προϊόν ενεργοποιείται αυτόματα.

Εγκαταστήστε την εφαρμογή Nedis SmartLife

1. Κάντε λήψη της εφαρμογής Nedis SmartLife για Android ή iOS στο τηλέφωνό σας από το Google Play ή το Apple App Store.
2. Ανοίξτε την εφαρμογή Nedis SmartLife στο κινητό σας.
3. Δημιουργήστε έναν λογαριασμό με την διεύθυνση e-mail σας και πατήστε το Συνέχεια.
4. Εισάγετε τον κωδικό επιβεβαίωσης που λάβατε.
5. Δημιουργήστε έναν κωδικό πρόσβασης και πατήστε Ολοκλήρωση.
6. Πατήστε Προσθήκη Home για να δημιουργήσετε ένα SmartLife Home.
7. Ρυθμίστε την τοποθεσία σας, επιλέξτε τα δωμάτια που θέλετε να συνδέσετε και πατήστε Ολοκλήρωση.

Σύνδεση του προϊόντος

1. Ανοίξτε την εφαρμογή Nedis SmartLife στο κινητό σας.
2. Πατήστε + στην εφαρμογή Nedis SmartLife.
3. Επιλέξτε τον τύπο της συσκευής που θέλετε να προσθέσετε από τη λίστα.
4. Επιβεβαιώστε ότι η ένδειξη κατάστασης LED **A** ④ αναβοσβήνει.
5. Εισάγετε τα δεδομένα του δικτύου Wi-Fi και πατήστε Επιβεβαίωση.
6. Πατήστε Συνέχεια και ο κωδικός QR θα χαθεί.
7. Κρατήστε το τηλέφωνό σας σε μια απόσταση 15 – 20 cm μπροστά από την κάμερα.
8. Αν η κάμερα έχει ανιχνεύσει τον κωδικό QR, θα ακούσετε έναν ήχο.
9. Πατήστε για να επιβεβαιώσετε ότι ακούσατε τον ήχο.
10. Δώστε στην κάμερα ένα όνομα και πατήστε Ολοκλήρωση. **A** ④ θα φωτιστεί με μπλε.

Το προϊόν είναι τώρα έτοιμο προς χρήση.

Αν η κάμερα δεν καταφέρει να συνδεθεί, το **A** ④ θα είναι συνεχόμενα κόκκινο. Για επαναφορά της κάμερας, πατήστε το κουμπί επαναφοράς **A** ⑥ για 5 δευτερόλεπτα μέχρι να ακούσετε τον ήχο. Μετά επαναλάβετε τα βήματα 1 έως 10 πιο κοντά στο δρομολογητή.

Σημαντικές οδηγίες για να μειώσετε τις εσφαλμένες προειδοποιήσεις

- Μην τοποθετείτε την κάμερα με κατεύθυνση προς τον ήλιο ή προς οποιοδήποτε αντικείμενο με έντονο φωτισμό.
- Η ιδανική απόσταση θέασης είναι 2 - 10 μέτρα.

- Μην τοποθετείτε την κάμερα κοντά σε οχήματα με συχνή κίνηση. Η προτεινόμενη απόσταση ανάμεσα στην κάμερα και τα κινητά οχήματα είναι 15 μέτρα.
- Κρατήστε μακριά από εξαερισμούς, ακόμα και κλιματιστικά και εξαερισμούς που μεταφέρουν θερμότητα, κλπ.
- Μην τοποθετείτε την κάμερα με κατεύθυνση προς ένα καθρέπτη ή προς ένα αντικείμενο με υψηλή ανάκλαση.
- Κρατήστε την κάμερα τουλάχιστον 1 μέτρα μακριά από ασύρματες συσκευές, και από τους δρομολογητές Wi-Fi και τηλέφωνα, για να αποφύγετε την ασύρματη παρεμβολή.

Δήλωση συμμόρφωσης

Εμείς, η Nedis B.V. δηλώνουμε ως κατασκευαστής ότι το προϊόν WIFICO40CBK από τη μάρκα μας Nedis®, το οποίο κατασκευάζεται στην Κίνα, έχει ελεγχθεί σύμφωνα με όλα τα σχετικά πρότυπα και κανονισμούς της ΕΚ και ότι όλοι οι έλεγχοι έχει ολοκληρωθεί με επιτυχία. Η δήλωση συμμόρφωσης περιλαμβάνει αλλά δεν περιορίζεται στον κανονισμό RED 2014/53/EU.

Το πλήρες κείμενο της δήλωσης συμμόρφωσης (και το δελτίο ασφάλεια όπου ισχύει) υπάρχει και είναι διαθέσιμο προς λήψη στο:
nedis.gr/WIFICO40CBK#support

Για περισσότερες πληροφορίες σχετικά με τη δήλωση συμμόρφωσης, επικοινωνήστε με την υπηρεσία εξυπηρέτησης πελατών:

Web: www.nedis.com

E-mail: service@nedis.com

Nedis B.V., de Tweeling 28

5215 MC 's-Hertogenbosch, the Netherlands

Full HD kamera do vonkajšieho prostredia

WIFICO40CBK



Viac informácií nájdete v rozšírenom návode online: ned.is/wifico40cbk

Určené použitie

Nedis WIFICO40CBK je bezpečnostná IP kamera so zorným uhlom 130 stupňov. Ak bezpečnostná kamera rozpozná pohyb alebo zvuk, na váš telefón vám príde výstražné hlásenie.

Pomocou príslušnej aplikácie môžete sledovať živý video obraz, prehrávať, ale aj počúvať a odpovedať.

Pred inštaláciou a použitím sa oboznámte s miestnymi zákonmi a predpismi týkajúcimi sa tohto výrobku.

Každá zmena výrobku môže mať následky na bezpečnosť, záruku a správne fungovanie.

Technické údaje

Produkt	Full HD kamera do vonkajšieho prostredia
Číslo výrobku	WIFICO40CBK
Rozmery (D x Š x V)	163 x 163 x 60 mm
Hmotnosť	0,3 kg
Okolité teplota	-20 °C – 50 °C
Príkon	12 VDC ; 1 A
Bezdrôtové pripojenie	2,4G Wi-Fi, AP
Pamäť	Karta SD (8 - 128 GB) (nie je súčasťou dodávky)
Rozlíšenie	1920 x 1080p
Pozorovací uhol	130 stupňov
Max. výkon rádiového vysielča	18,5 dBm
Zisk antény	2 dBi

Frekvenčné pásmo	2412 - 2472 MHz
Vodotesný	IP65

Hlavné časti (obrázok A)


- | | |
|-----------------------|-------------------------|
| ① napájací adaptér | ⑤ Wi-Fi anténa |
| ② Mikrofón | ⑥ Resetovacie tlačidlo |
| ③ Šošovka kamery | ⑦ Slot na kartu MicroSD |
| ④ LED indikátor stavu | ⑧ Reprodukotor |

Bezpečnostné pokyny

VAROVANIE

- Pred inštaláciou alebo použitím výrobku si nezabudnite prečítať a pochopiť všetky pokyny v tomto dokumente. Tento dokument uchovajte pre potreby v budúcnosti.
- Výrobok používajte len podľa opisu v tomto dokumente.
- Výrobok nepoužívajte, ak je jeho časť poškodená alebo chybná. Poškodený alebo chybný výrobok okamžite vymeňte.
- Dávajte pozor, aby vám výrobok nepadol a zabráňte nárazom.
- Servis tohto výrobku môže vykonávať len kvalifikovaný technik, aby sa znížilo nebezpečenstvo poranenia elektrickým prúdom.
- Ak sa vyskytnú problémy, výrobok odpojte od zdroja napájania a iného zariadenia.
- Výrobok nevystavujte vode alebo vlhkosti.
- Výrobok neodpájajte zo zásuvky ťahaním kábla. Vždy chyťte zástrčku a vytiahnite ju.
- Pred inštaláciou a použitím sa oboznámte s miestnymi zákonmi a predpismi týkajúcimi sa tohto výrobku.

Príprava bezpečnostnej kamery

 Použite kartu SD s kapacitou minimálne 8 GB a maximálne 128 GB.

1. Do otvoru na karty microSD **A** ⑦ vložte novú kartu microSD.
2. Pripojte napájací adaptér k elektrickej zásuvke.

Výrobok sa zapne automaticky.

Inštalácia aplikácie Nedis SmartLife

1. Stiahnite si do svojho telefónu aplikáciu Nedis Smartlife pre systém Android alebo iOS prostredníctvom Google Play alebo Apple App Store.
2. Otvorte aplikáciu Nedis Smartlife vo svojom telefóne.
3. Vytvorte si účet so svojou e-mailovou adresou a klepnite Continue (Pokračovať).
4. Zadaťte prijatý overovací kód.
5. Vytvorte heslo a klepnite na Hotovo.
6. Klepnutím na Pridať domovskú stránku vytvorte domovskú stránku SmartLife.
7. Nastavte svoju lokalitu, vyberte miestnosti, ku ktorým sa chcete pripojiť, a klepnite na Hotovo.

Pripojenie výrobku

1. Otvorte aplikáciu Nedis Smartlife vo svojom telefóne.
2. Klepnite na + v aplikácii Nedis SmartLife.
3. Zvoľte typ zariadenia, ktorý chcete pridať, zo zoznamu.
4. Overte, či bliká stavový LED indikátor **A** ④.
5. Zadaťte údaje siete Wi-Fi a klepnite na Potvrdiť.
6. Klepnite na Pokračovať a zobrazí sa kód QR.
7. Podržte svoj telefón vo vzdialenosti 15 – 20 cm pred kamerou.
8. Ak kamera rozpoznala kód QR, ozve sa zvuková signalizácia.
9. Klepnutím potvrdte, že ste počuli zvukovú signalizáciu.
10. Pomenujte kameru a klepnite na Done (Hotovo). Farba **A** ④ sa zmení na modrú.

Teraz je výrobok pripravený na používanie.

Ak sa kamere nepodarilo pripojiť, indikátor **A** ④ bude nepretržite svietiť červenou farbou. Ak chcete resetovať kameru, stlačte resetovacie tlačidlo **A** ⑥ na 5 sekúnd, dovtedy, kým sa neozve zvuková signalizácia. Potom zopakujte kroky 1 až 10 bližšie pri smerovači.

Dôležité pokyny na zamedzenie falošných alarmov

- Kameru neumiestňujte tak, aby bola nasmerovaná na slnko alebo akékoľvek objekty s jasným svetlom.
- Ideálna vzdialenosť sledovania je 2 - 10 metrov.
- Neumiestňujte kameru blízko často sa pohybujúcich vozidiel. Odporúčaná vzdialenosť medzi kamerou a pohybujúcimi sa vozidlami je 15 metrov.

- Nepribližujte sa s kamerou k vývodom vzduchu vrátane klimatizačného zariadenia a vetracích otvorov na prenos tepla atď.
- Kameru neumiestňujte tak, aby bola nasmerovaná na zrkadlo či vysoko reflexný objekt.
- Kameru uchovávajte minimálne 1 metrov od bezdrôtových zariadení vrátane smerovačov Wi-Fi a telefónov, aby nedochádzalo k bezdrôtovému rušeniu.

Vyhlásenie o zhode

Spoločnosť Nedis B.V. ako výrobca vyhlasuje, že výrobok WIFICO40CBK našej značky Nedis®, vyrobený v Číne, bol preskúšaný podľa všetkých príslušných noriem a smerníc CE a že všetky skúšky boli ukončené úspešne. Medzi ne okrem iného patrí smernica RED 2014/53/EÚ.

Úplné znenie Vyhlásenia o zhode (a prípadnú kartu bezpečnostných údajov) môžete nájsť a stiahnuť na:
nedis.sk/WIFICO40CBK#support

Ak potrebujete ďalšie informácie o zhode, obráťte sa na zákaznícky servis:

Web: www.nedis.com

E-mail: service@nedis.com

Nedis B.V., de Tweeling 28

5215 MC 's-Hertogenbosch, Holandsko

CS

Rychlý návod

Full HD kamera pro venkovní použití

WIFICO40CBK



Více informací najdete v rozšířené příručce online: ned.is/wifico40cbk

Zamýšlené použití

Nedis WIFICO40CBK je bezpečnostní IP kamera s pozorovacím úhlem 130 stupňů.

Pokud IP kamera detekuje pohyb nebo zvuk, bude na váš telefon odeslána výstražná zpráva.

Pomocí aplikace pak můžete živě sledovat přenos z kamery, přehrávat záznam z kamery, ale také prostřednictvím kamery poslouchat a odpovídat.

Před instalací a použitím výrobku se vždy informujte o příslušných místních zákonech a předpisech.

Jakékoli úpravy výrobku mohou ovlivnit jeho bezpečnost, záruku a správné fungování.

Technické údaje

Produkt	Full HD kamera pro venkovní použití
Číslo položky	WIFICO40CBK
Rozměry (D × Š × V)	163 × 163 × 60 mm
Hmotnost	0,3 kg
Teplota okolí	-20 °C až 50 °C
Příkon	12 VDC ; 1 A
Bezdrátové připojení	2,4 GHz Wi-Fi, AP
Paměť	Karta SD (8 – 128 GB) (není součástí balení)
Rozlišení	1920 x 1080p
Pozorovací úhel	130 stupňů
Max. vysílací výkon	18,5 dBm
Příjem antény	2 dBi
Frekvenční rozsah	2412 - 2472 MHz
Voděodolnost	IP65

Hlavní části (obrázek A)


- | | |
|----------------------|---------------------------|
| ① Napájecí adaptér | ⑤ Anténa Wi-Fi |
| ② Mikrofon | ⑥ Tlačítko Reset |
| ③ Objektiv kamery | ⑦ Slot pro Micro SD kartu |
| ④ LED ukazatel stavu | ⑧ Reprodukční |


Bezpečnostní pokyny

VAROVÁNÍ

- Před instalací či používáním výrobku si nejprve kompletně přečtěte pokyny obsažené v tomto dokumentu a ujistěte se, že jim rozumíte. Dokument uschovejte pro případné budoucí použití.
- Výrobek používejte pouze tak, jak je popsáno v tomto dokumentu.
- Výrobek nepoužívejte, pokud je jakákoli část poškozená nebo vadná. Poškozený nebo vadný výrobek okamžitě vyměňte.
- Zabráňte pádu výrobku a chraňte jej před nárazy.
- Servisní zásahy na tomto výrobku smí provádět pouze kvalifikovaný technik údržby, sníží se tak riziko úrazu elektrickým proudem.
- Dojde-li k jakémukoli problému, odpojte výrobek ze sítě a od jiných zařízení.
- Nevystavujte výrobek působení vody ani vlhkosti.
- Výrobek neodpojujte taháním za kabel. Vždy uchopte a vytáhněte zástrčku.
- Před instalací a použitím výrobku se vždy informujte o příslušných místních zákonech a předpisech.

Příprava bezpečnostní kamery

 Použijte kartu SD s minimální kapacitou 8 GB a maximální kapacitou až 128 GB.

1. Vložte do otvoru pro kartu microSD **A**  novou kartu microSD.
2. Zapojte napájecí adaptér do stěnové zásuvky. Výrobek se zapíná automaticky.

Instalace aplikace Nedis SmartLife

1. Stáhněte si do telefonu aplikaci Nedis SmartLife pro Android nebo iOS z obchodu Google Play nebo Apple App Store.
2. Otevřete ve svém telefonu aplikaci Nedis SmartLife.
3. Vytvořte si účet pomocí e-mailové adresy a klepněte na Pokračovat.
4. Zadejte přijatý ověřovací kód.
5. Vytvořte heslo a klepněte na Hotovo.
6. Klepnutím na Přidat domov vytvořte domov SmartLife Home.
7. Nastavte místo, vyberte místnosti, které chcete připojit, a klepněte na Hotovo.

Připojení výrobku

1. Otevřete ve svém telefonu aplikace Nedis SmartLife.
2. Klepněte v aplikaci Nedis SmartLife na +.
3. Vyberte ze seznamu typ zařízení, které chcete přidat.
4. Ujistěte se, že LED ukazatel stavu **A** ④ bliká.
5. Zadejte údaje sítě Wi-Fi a klepněte na Potvrdit.
6. Klepněte na Pokračovat a zobrazí se QR kód.
7. Podržte svůj telefon ve vzdálenosti 15 - 20 cm před kamerou.
8. Pokud kamera QR kód rozezná, ozve se slyšitelný zvukový signál.
9. Klepnutím potvrďte, že jste zvukový signál slyšeli.
10. Kameru pojmenujte a klepněte na Hotovo. **A** ④ začne svítit modře.

Výrobek je nyní připraven k použití.

Pokud připojení kamery selže, **A** ④ bude svítit červeně. Chcete-li kameru resetovat, stiskněte tlačítko **A** ⑥ po dobu 5 sekund, dokud neuslyšíte zvukový signál. Poté opakujte kroky 1 až 10 blíže ke směrovači.

Důležité pokyny ke snížení falešných alarmů

- Neumísťujte kameru tak, aby byla čelem ke slunci či jiným objektům vydávajícím jasné světlo.
- Ideální pozorovací vzdálenost je 2 - 10 m.
- Neumísťujte kameru do blízkosti míst s často projíždějícími vozidly.
Doporučená vzdálenost mezi kamerou a pohybujícími se vozidly je 15 m.
- Neumísťujte ke vzduchovým výfukům včetně větracích otvorů klimatizace či topení apod.
- Neumísťujte kameru tak, aby byla čelem k zrcadlům či objektům s vysokou odrazivostí.
- Udržujte kameru alespoň 1 m daleko od jakýchkoli bezdrátových zařízení včetně směrovačů Wi-Fi a telefonů, zabráníte tak bezdrátovému rušení.

Prohlášení o shodě

Společnost Nedis B.V. coby výrobce prohlašuje, že výrobek WIFICO40CBK značky Nedis®, vyrobený v Číně, byl přezkoušen v souladu se všemi relevantními normami a nařízeními EK a že všemi zkouškami úspěšně prošel. Patří sem mimo jiné také nařízení RED 2014/53/EU.

Kompletní prohlášení o shodě (a případně bezpečnostní list) můžete najít a stáhnout na adrese:
nedis.cs/WIFICO40CBK#support

Další informace týkající se shody s předpisy získáte u oddělení služeb zákazníkům:

Web: www.nedis.com

E-mail: service@nedis.com

Nedis B.V., de Tweeling 28

5215 MC 's-Hertogenbosch, Nizozemsko

RO

Ghid rapid de inițiere

Cameră de exterior Full HD

WIFICO40CBK



Pentru informații suplimentare, consultați manualul extins, disponibil online: ned.is/wifico40cbk

Utilizare preconizată

Produsul Nedis WIFICO40CBK este o cameră de supraveghere IP, cu unghi de vizualizare de 130 de grade.

În cazul în care camera de supraveghere detectează mișcarea sau sunetul, veți primi un mesaj de avertizare pe telefon.

Cu ajutorul aplicației, puteți urmări imagini video, reda, dar și asculta și răspunde.

Consultați legislația și reglementările locale pentru acest produs înainte de utilizarea și instalarea acestuia.

Orice modificare a produsului poate avea consecințe pentru siguranța, garanția și funcționarea corectă a produsului.

Specificații

Produs	Cameră de exterior Full HD
Numărul articolului	WIFICO40CBK
Dimensiuni (L x l x h)	163 x 163 x 60 mm
Greutate	0,3 kg
Temperatură ambiantă	-20 °C – 50 °C

Energie electrică de intrare	12 VDC ; 1 A
Conexiune wireless	2.4G Wi-Fi, AP
Memorie	Card SD (8 - 128 GB) (nu este inclus)
Rezoluție	1920 x 1080p
Unghi de vizualizare	130 grade
Putere maximă de transmisie radio	18,5 dBm
Câștig antenă	2 dBi
Interval de frecvențe	2412 - 2472 MHz
Impermeabilă	IP65

Piese principale (imagine A)

- | | | | |
|---|------------------------|---|---------------------|
| ① | Adaptor electric | ⑤ | Antenă Wi-Fi |
| ② | Microfon | ⑥ | Buton resetare |
| ③ | Lentila camerei | ⑦ | Fantă card micro SD |
| ④ | LED indicator de stare | ⑧ | Difuzor |

Instrucțiuni de siguranță

AVERTISMENT

- Asigurați-vă că ați citit complet și că ați înțeles instrucțiunile din acest document înainte de a instala sau utiliza produsul. Păstrați acest document pentru a-l consulta ulterior.
- Folosiți produsul exclusiv conform descrierii din acest document.
- Nu folosiți produsul dacă o piesă este deteriorată sau defectă. Înlocuiți imediat produsul deteriorat sau defect.
- Nu lăsați produsul să cadă și evitați ciocnirile elastice.
- Service-ul asupra acestui produs poate fi realizat doar de către un tehnician calificat pentru întreținere, pentru a reduce riscul de electrocutare.
- Deconectați produsul de la sursa electrică și de la alte echipamente în cazul în care apar probleme.
- Nu expuneți produsul la apă sau umezeală.
- Nu trageți de cablu pentru a deconecta produsul de la priză. Apucați întotdeauna ștecherul și trageți de acesta.
- Consultați legislația și reglementările locale pentru acest produs înainte de utilizarea și instalarea acestuia.

Pregătirea camerei de supraveghere

i Folosiți un card SD cu spațiu liber de minimum 8 GB și maximum 128 GB.

1. Introduceți noul card micro SD în fanta pentru card micro SD **A** ⑦.
2. Introduceți adaptorul electric într-o priză.

Produsul pornește automat.

Instalarea aplicației Nedis SmartLife

1. Descărcați pe telefon aplicația Nedis SmartLife pentru Android sau iOS de la Google Play sau Apple App Store.
2. Deschideți aplicația Nedis SmartLife pe telefon.
3. Creați un cont cu adresa dvs. de e-mail sau numărul de telefon și atingeți Continuare.
4. Introduceți codul de verificare pe care l-ați primit.
5. Creați o parolă și atingeți Realizat.
6. Atingeți Adăugare domiciliu pentru a crea un domiciliu SmartLife.
7. Introduceți locația, alegeți camerele la care doriți să vă conectați și atingeți Realizat.

Conectarea produsului

1. Deschideți aplicația Nedis SmartLife pe telefon.
2. Atingeți + din aplicația Nedis SmartLife.
3. Selectați tipul dispozitivului pe care doriți să îl adăugați din listă.
4. Confirmați că LED-ul indicator de stare **A** ④ clipește.
5. Introduceți datele de rețea Wi-Fi și atingeți Confirmare.
6. Atingeți Continuare și va apărea un cod QR.
7. Țineți telefonul la o distanță de 15-20 cm în fața camerei.
8. În cazul în care camera a detectat codul QR, veți auzi un sunet.
9. Atingeți pentru a confirma că ați auzit sunetul.
10. Dați-i camerei un nume și atingeți Realizat. **A** ④ va deveni albastru.

Produsul este acum pregătit pentru a fi folosit.

În cazul în care camera nu a reușit să se conecteze, **A** ④ va lumina continuu în roșu. Pentru resetarea camerei, țineți apăsat butonul de resetare **A** ⑥ timp de 5 secunde, până auziți sunetul. Apoi repetați pașii de la 1 până la 10 mai aproape de router.

Instrucțiuni importante pentru reducerea alarmelor false

- Nu așezați camera cu fața la soare sau la orice obiecte cu lumini strălucitoare.
- Distanța ideală de vizualizare este de 2 - 10 metri.
- Nu așezați camera aproape de vehicule care se deplasează frecvent. Distanța recomandată între cameră și vehiculele în mișcare este de 15 metri.
- Nu vă apropiați de fantele de ventilare, inclusiv fantele instalației de climatizare și de transfer termic etc.
- Nu așezați camera cu fața la o oglindă sau la un obiect care produce reflexii puternice.
- Păstrați camera la cel puțin 1 metru față de orice dispozitive wireless, inclusiv routere Wi-Fi și telefoane, pentru evitarea interferenței wireless.

Declarație de conformitate

Noi, Nedis B.V., declarăm, în calitate de producător, că produsul WIFICO40CBK de la marca noastră Nedis®, fabricat în China, a fost testat în conformitate cu toate standardele CE și reglementările relevante și că toate testele au fost trecute cu succes. Aceasta include, dar nu se limitează la directiva RED 2014/53/UE.

Declarația de conformitate completă (și fișa tehnică de securitate, dacă este cazul) pot fi găsite și descărcate prin intermediul:

nedis.ro/WIFICO40CBK#support

Pentru informații suplimentare privind respectarea conformității, contactați serviciul clienți:

Site web: www.nedis.com

E-mail: service@nedis.com

Nedis B.V., de Tweeling 28

5215 MC 's-Hertogenbosch, Olanda

