


brennenstuhl®


4+1 LED Akku Cipleuchte
4+1 LED Rechargeable
Clip-on Lamp
HL DA 41 MC

(DE)	Bedienungsanleitung	2
(GB)	Operating Instructions	5
(FR)	Mode d'emploi.....	8
(NL)	Handleiding	11
(IT)	Manuale di istruzioni.....	14
(SE)	Bruksanvisning	17
(ES)	Manual de instrucciones	20
(PL)	Instrukcja obsługi.....	23
(CZ)	Návod k obsluze.....	26
(HU)	Használati útmutató	29
(TR)	Kullanım talimatı.....	32
(FI)	Käyttöohje.....	35
(GR)	Οδηγίες χρήσης	38
(RU)	Руководство по эксплуатации	41
(PT)	Manual de instruções	44
(SK)	Návod na použitie	47

DE

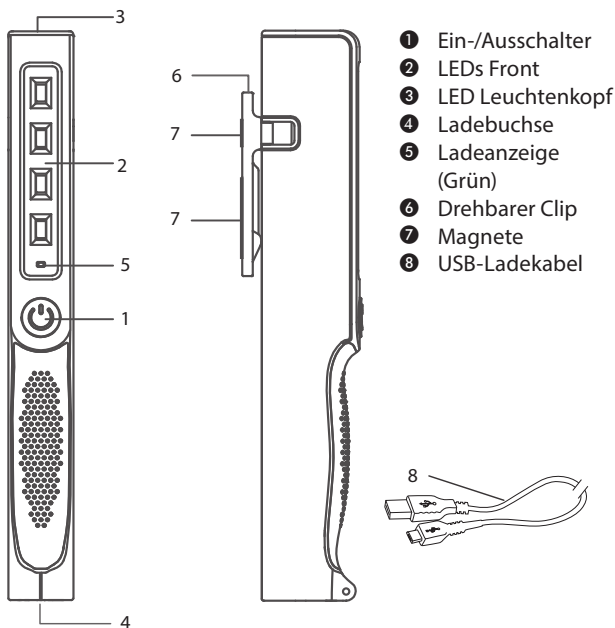
Bedienungsanleitung 4+1 LED Akku Cipleuchte HL DA 41 MC

SICHERHEITSHINWEISE

- Lesen Sie die Bedienungsanweisung vor Gebrauch genau durch.
- Benutzen Sie die Leuchte nicht bei Beschädigungen – Lebensgefahr. Wenden Sie sich dann an eine Elektrofachkraft oder an die angegebene Serviceadresse.
- Schauen Sie nicht direkt in das Licht.
- Öffnen Sie niemals das Gerät.
- Verwenden Sie die Arbeitsleuchte nicht in explosionsgefährdeter Umgebung – Lebensgefahr!
- Verwenden Sie zum Aufladen der Akkus nur eine geprüfte USB-Stromquelle.

INBETRIEBNAHME:

- Vor der ersten Benutzung Akku einmal vollständig Entladen und wieder Aufladen.
- Schalter vorne ①:
 - 1x drücken LED oben Ein /
 - 2x drücken: LED's vorne Ein /
 - 3x drücken: alle LED's Aus.
- Leuchte kann während des Aufladens nicht benutzt werden.
- Ladeanzeige ⑤: blinkt grün beim Aufladen, konstant grün, wenn der Akku geladen ist.
- Bei längerer Nichtbenutzung Akku alle 3 Monate aufladen.

ÜBERSICHT BEDIENTEILE:**AUFLADEN DES AKKUS**

Laden Sie ihren Akku ausschließlich über ein USB-Kabel auf. Verwenden Sie ausschließlich eine geprüfte USB-Stromquelle (e.g. Ladegerät, Computer) mit maximal 5 V Ausgangsspannung: Verbindung: USB-Quelle – USB-Ladekabel 8 – Ladebuchse 4

TECHNISCHE DATEN:

LEDs:	Front 4x SMD, Kopf 1x CREE
Lichtstrom:	Front 200 lm, Kopf 150 lm
Akku:	eingebaut, Li Ion 3,7 V / 1,6 Ah
Ladeeingang:	Micro-USB 5 V DC, intern auf 800 mA begrenzt
Betriebsdauer:	Front 3,5 h, Kopf 3,5 h
Ladedauer:	3 h
Schutzart:	IP 20
Temperaturbereich:	-10°C – +40°C



Werfen Sie Elektrogeräte, Batterien und Akkus nicht in den Hausmüll!

Elektro- und Elektronik-Altgeräte sowie Batterien und Akkus sind Sondermüll und müssen getrennt gesammelt und einer umweltgerechten Wiederverwertung zugeführt werden.

Hersteller

Hugo Brennenstuhl GmbH & Co. KG
Seestraße 1 – 3 · D-72074 Tübingen

H. Brennenstuhl S.A.S.
4 rue de Bruxelles · F-67170 Bernolsheim

lectra-t ag
Blegistrasse 13 · CH-6340 Baar

Für weitere Informationen empfehlen wir den Bereich Service/FAQ's auf unserer homepage www.brennenstuhl.com.

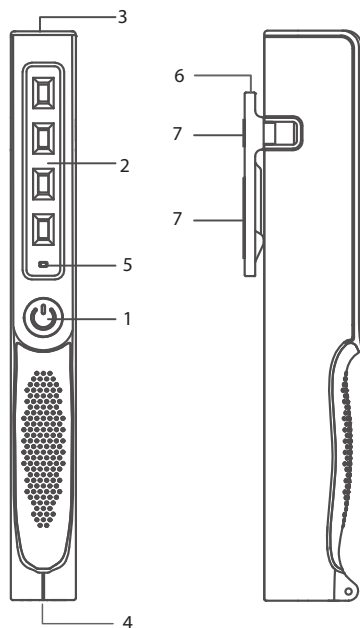
(GB) Instructions For Use
4+1 LED Rechargeable Clip-on Lamp
HL DA 41 MC

SAFETY INFORMATION

- Read the operating instructions carefully before using the lamp.
- Never use the lamp if damaged - danger to life!
Contact a qualified electrician or the service department listed.
- Do not look directly at the lamp.
- Do not open the device.
- Do not use the lamp in potentially explosive atmospheres – danger to life!
- Only used a tested USB power source to charge the batteries.

OPERATION:

- Drain the battery completely and recharge before using the lamp for the first time.
- Front switch **1**:
Push once: top LED On/
push twice: front LEDs On/
push three times: all LEDs Off.
- Lamp cannot be used while charging.
- Charging indicator **5**: the green bar for the respective charging status blinks while charging; all remain green when the battery is charged.
- If the lamp is not used for an extended period of time, it is recommended that the battery be charged every 3 months.

OVERVIEW OF THE CONTROLS:

- ❶ On/Off switch
- ❷ LEDs front
- ❸ LED lamp head
- ❹ Charging port
- ❺ Charging indicator (green)
- ❻ Rotating clip
- ❼ Magnets
- ❽ USB charging cable

CHARGING THE BATTERY

Only charge your battery using a USB cable.

Only use a tested USB power source (e.g. charger, computer) with a maximum 5V output voltage:

Connection: USB source - USB charging cable ❽ - Charging port ❹

SPECIFICATIONS:

LEDs:	Front 4x SMD, head 1x CREE
Flux:	Front 200 lm, head 150 lm
Battery:	Integrated, Li-ion 3.7 V / 1.6 Ah
Charging input:	Micro-USB 5 V DC, limitd internally to 800 mA
Operating time:	Front 3.5 hrs, head 3.5 hrs
Charging time:	3 hrs
Protection class:	IP 20
Temperature range:	-10°C – +40°C



Do not dispose of electrical appliances, batteries and rechargeable batteries with your household rubbish.

Waste electrical and electronic devices, batteries and rechargeable batteries are classified as hazardous waste. They must be collected separately from general waste to be recycled in an environmentally compatible manner.

Manufacturer

Hugo Brennenstuhl GmbH & Co. KG
Seestraße 1–3 · D-72074 Tübingen

H. Brennenstuhl S.A.S.
4 rue de Bruxelles · F-67170 Bernolsheim

lectra-t ag
Blegistrasse 13 · CH-6340 Baar

Please visit the Service/FAQ section of our homepage,
www.brennenstuhl.com, for more information.

(FR)

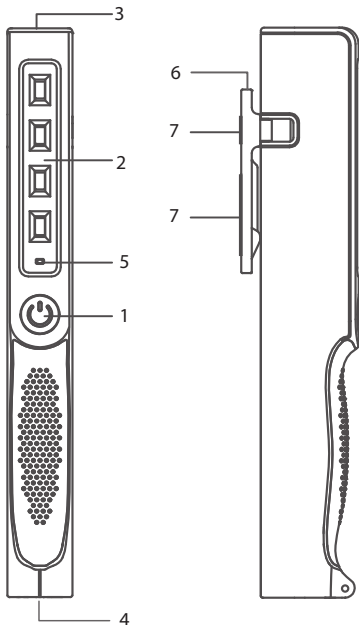
Mode d'emploi Lampe clip 4+1 LED rechargeable HL DA 41 MC

CONSIGNES DE SÉCURITÉ

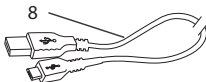
- Lisez attentivement la notice d'utilisation avant d'utiliser le produit.
- N'utilisez jamais la lampe si elle est endommagée : danger de mort.
Dans ce cas, contactez un professionnel agréé ou l'assistance technique indiquée.
- Ne regardez jamais directement le faisceau de la lampe.
- N'ouvrez jamais l'appareil.
- N'utilisez jamais la lampe de travail dans des environnements présentant des risques d'explosion : danger de mort !
- Utilisez uniquement un chargeur USB certifié pour recharger la batterie.

MISE EN SERVICE :

- Avant la première utilisation, laissez la batterie se décharger complètement puis rechargez-la.
- Interrupteur à l'avant ❶ :
 - 1 appui pour allumer les LED en façade /
 - 2 appuis pour allumer les LED en frontal /
 - 3 appuis pour éteindre toutes les LED.
- La lampe ne peut pas être utilisée pendant son chargement.
- Témoin de charge ❷ : clignote en vert lors du chargement, reste allumé en vert fixe lorsque la batterie est chargée.
- En cas de non-utilisation prolongée, recharger la batterie tous les 3 mois.

DESCRIPTION DU PRODUIT :

- ❶ Interrupteur marche/arrêt
- ❷ LED en façade
- ❸ LED en frontal
- ❹ Prise d'alimentation
- ❺ Témoin de charge (vert)
- ❻ Clip pivotant
- ❼ Aimants
- ❽ Câble de raccordement USB

**RECHARGER LA BATTERIE**

Pour recharger la batterie, utilisez uniquement un câble de raccordement USB. Utilisez uniquement un chargeur USB certifié (par exemple chargeur ou ordinateur) avec une tension de sortie de 5 V maximum :

Raccordement : Chargeur USB - Câble de raccordement USB ❽ -
Prise d'alimentation USB ❹

CARACTÉRISTIQUES TECHNIQUES :

LED :	4x SMD en façade, 1x CREE en frontal
Flux lumineux :	200 lm en façade, 150 lm en frontal
Batterie :	intégrée, Li-Ion 3,7 V / 1,6 Ah
Entrée de charge :	Micro-USB 5 V DC, limité en interne à 800 mA
Autonomie :	3,5 heures en façade, 3,5 heures en frontal
Durée de chargement :	3 heures
Indice de protection :	IP 20
Plage de températures :	-10°C – +40°C

**Ne jetez pas les appareils électriques dans les ordures ménagères !**

Les appareils électriques et électroniques usés ainsi que les piles et les accumulateurs sont des déchets spéciaux et ils doivent être collectés séparément et transportés dans un centre de recyclage conforme aux impératifs écologiques.

Fabricant

Hugo Brennenstuhl GmbH & Co. KG
Seestraße 1 – 3 · D-72074 Tübingen

H. Brennenstuhl S.A.S.
4 rue de Bruxelles · F-67170 Bernolsheim

lectra-t ag
Blegistrasse 13 · CH-6340 Baar

Pour de plus amples informations, nous vous recommandons de consulter le domaine Service/FAQ sur notre site Internet :
www.brennenstuhl.com.

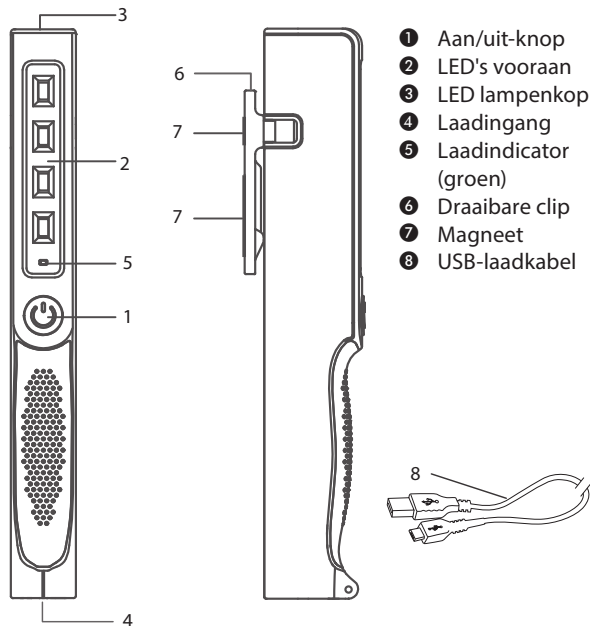
(NL) Bedieningshandleiding Cliplamp met 4+1 LED's en batterij HL DA 41 MC

VEILIGHEIDSINSTRUCTIES

- Lees voor gebruik de bedieningshandleiding zorgvuldig door.
- Gebruik de lamp niet wanneer ze beschadigd is: levensgevaar!
Neem contact op met een elektricien of met de technische dienst.
- Kijk nooit direct in het licht.
- Open de lamp nooit.
- Gebruik de werklamp niet in omgevingen met gevaar op explosies.
Levensgevaar!
- Gebruik voor het opladen van de batterij uitsluitend een goedgekeurde USB-stroombron.

INGEBRUIKSTELLING:

- Voordat u de lamp voor de eerste maal gebruikt, dient u de batterij eerst helemaal leeg te laten en vervolgens opnieuw op te laden.
- Schakelaar vooraan ❶:
1 x drukken: LED bovenaan aan /
2 x drukken: LED's vooraan aan /
3 x drukken: alle LED's uit.
- De lamp kan tijdens het opladen niet worden gebruikt.
- Laadindicator ❷: knippert groen tijdens het opladen, en brandt continu wanneer de batterij geladen is.
- Als u de lamp langere tijd niet gebruikt, laad dan de batterij elke 3 maanden op.

OVERZICHT BEDIENINGSELEMENTEN:**DE BATTERIJ OPLADEN**

Laad de batterij uitsluitend via een USB-kabel op. Gebruik uitsluitend een goedgekeurde USB-stroombron (bv. laadstation, computer) van maximaal 5 V Uitgangsspanning:

Aansluiting: USB-bron - USB-laadkabel ❽ - Laadgang ❹

TECHNISCHE GEGEVENS:

LED's:	Vooraan 4x SMD, lampenkop 1x CREE
Lichtstroom:	Vooraan 200 lm, bovenaan 150 lm
Batterij:	Ingebouwd, lithium-ion 3,7 V / 1,6 Ah
Laadgang:	Micro-USB 5 V DC, intern beperkt tot 800 mA
Gebruiksduur:	Vooraan 3,5 uur, bovenaan 3,5 uur
Laadtijd:	3 uur
Veiligheidsklasse:	IP 20
Temperatuurbereik:	-10°C – +40°C



Werp elektrische toestellen, batterijen en accu's nooit bij het huisvuil!

Afgedankte elektrische en elektronische toestellen alsook batterijen en accu's zijn gevaarlijk afval en moeten apart worden ingezameld en op een milieuvriendelijke manier worden gerecycled.

Fabrikant

Hugo Brennenstuhl GmbH & Co. KG
Seestraße 1–3 · D-72074 Tübingen

H. Brennenstuhl S.A.S.
4 rue de Bruxelles · F-67170 Bernolsheim

lectra-t ag
Blegistrasse 13 · CH-6340 Baar

Meer informatie vindt u op onze website www.brennenstuhl.com
onder de rubriek Service/FAQ.

IT

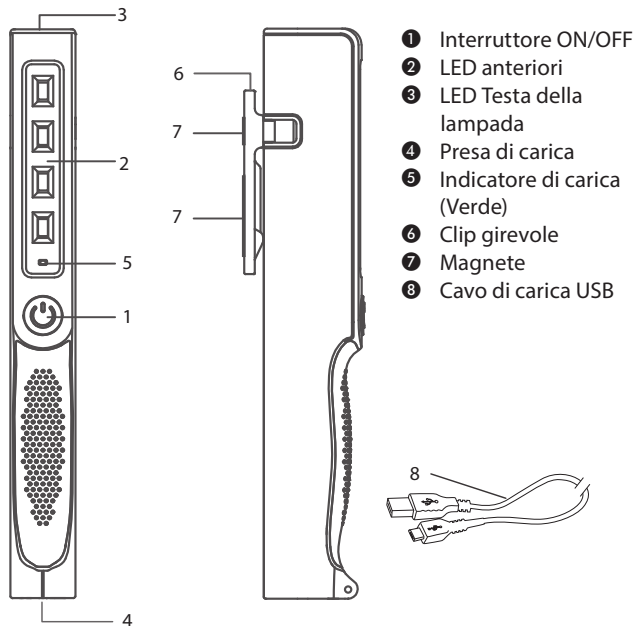
Istruzioni per l'uso Lampada con clip a batteria ricaricabile HL DA 41 MC 4+1 LED

AVVERTENZE PER LA SICUREZZA

- Leggere attentamente il manuale delle istruzioni prima dell'uso.
- Non utilizzare la lampada se danneggiata - Pericolo di morte.
Rivolgetevi a un elettrotecnico specializzato oppure all'indirizzo dell'assistenza indicato.
- Non rivolgere lo sguardo direttamente nel fascio di luce.
- Non aprire mai l'apparecchio.
- Non utilizzare la luce di lavoro in ambienti potenzialmente esplosivi – Pericolo di morte!
- Per caricare la batteria utilizzare solo una fonte di corrente USB approvata.

MESSA IN FUNZIONE:

- Prima del primo utilizzo scaricare la batteria (accumulatore) completamente per una volta e poi ricaricarla.
- Interruttore anteriore ❶:
premere 1 volta: LED in alto ON/
premere 2 volte: LED davanti ON/
premere 3 volte: tutti i LED OFF.
- Durante la carica non è possibile utilizzare la lampada.
- Indicatore di carica ❷: lampeggia sul verde durante la ricarica, resta fisso sul verde quando la batteria è carica.
- In caso di inutilizzo prolungato, caricare l'accumulatore ogni 3 mesi.

PANORAMICA ELEMENTI DI REGOLAZIONE:**CARICARE LA BATTERIA**

Caricare la batteria solo con un cavo USB. Utilizzare esclusivamente una fonte di corrente USB (ad esempio caricabatterie, computer) con tensione di uscita max. 5 V:

Collegamento: Fonte USB - Cavo di carica USB 8 - Spina di carica 4

SPECIFICHE TECNICHE:

LED:	anteriori 4 SMD, testa 1 CREE
Flusso luminoso:	Fronte 200 lm, Testa 150 lm
Batteria ricaricabile:	integrata, Ioni di litio 3,7 V / 1,6 Ah
Ingresso di carica:	Micro-USB 5 V DC, internamente limitato a 800 mA
Durata d'impiego:	Fronte 3,5 h, base 3,5 h
Durata della carica:	3 h
Tipo di protezione:	IP 20
Gamma di temperatura:	-10°C – +40°C

**Non gettare gli apparecchi elettrici, le batterie e gli accumulatori tra i rifiuti domestici!**

Gli apparecchi elettrici ed elettronici dismessi, come pure le batterie e gli accumulatori, sono rifiuti speciali e devono essere raccolti separatamente e conferiti in impianto di riciclaggio ecocompatibile.

Costruttore:

Hugo Brennenstuhl GmbH & Co. KG
Seestraße 1 – 3 · D-72074 Tübingen

H. Brennenstuhl S.A.S.
4 rue de Bruxelles · F-67170 Bernolsheim

lectra-t ag
Blegistrasse 13 · CH-6340 Baar

Per ulteriori informazioni vi consigliamo di consultare l'Area Assistenza/FAQ nella nostra homepage www.brennenstuhl.com.

SE **Bruksanvisning**
4+1 LED Batteridrivnen clip-lampa
HL DA 41 MC

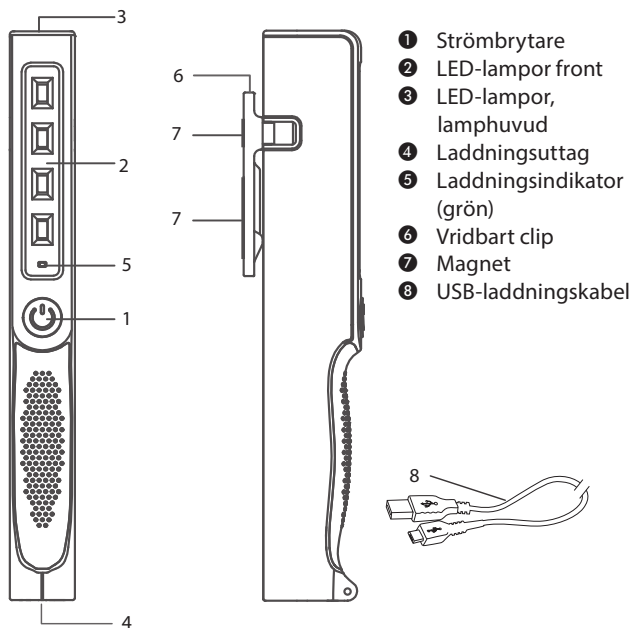
SÄKERHETSANVISNINGAR

- Läs igenom bruksanvisningen noga innan lampan används.
- Använd inte lampan om den är skadad – kan medföra livsfara. Vänd dig då till en fackman på den angivna serviceadressen.
- Titta inte rakt in i lampan.
- Öppna aldrig lampan.
- Använd inte arbetslampan om det föreligger explosionsrik i omgivning – Livsfara!
- Använd endast en testad USB-strömkälla för uppladdning av batteriet.

ANVÄNDNING:

- Innan första användningen bör batteriet tömmas helt och sedan laddas upp igen.
- Främre omkopplaren ①:
1x tryckning LED: erna ovan På /
2x tryckningar: främre LED:erna På /
3x tryckningar: alla LED: er Av.
- Lampan kan inte användas under uppladdningen.
- Laddningsindikatorn ⑤: blinkar grön under uppladdning och lyser konstant grön när batteriet är laddat.
- Vid längre perioder utan att lampan använts bör batteriet laddas var tredje månad.

ÖVERSIKT:



- ❶ Strömbrytare
- ❷ LED-lampor front
- ❸ LED-lampor, lamphuvud
- ❹ Laddningsuttag
- ❺ Laddningsindikator (grön)
- ❻ Vridbart clip
- ❼ Magnet
- ❽ USB-laddningskabel

LADDNING AV BATTERIET

Ladda endast upp batteriet via USB-kabeln. Använd uteslutande en testad USB-strömkälla (t.ex. en batteriladdare eller dator) med max. 5 V utgångsspänning:

Anslutning:

USB-strömkälla - USB-laddningskabel ❽ - laddningsuttag ❹

TEKNISKA DATA:

LED:er:	Front 4x SMD, huvud 1x CREE
Ljus:	Front 200 lm, huvud 150 lm
Batteri:	inbyggt, Li Ion 3,7 V / 1,6 Ah
Laddningång:	Micro-USB 5 V DC, internt begränsad till 800 mA
Driftstid:	Front 3,5 tim., huvud 3,5 tim.
Laddningstid:	3 tim.
Skyddstyp:	IP 20
Temperaturomfång:	-10°C – +40°C

**Kasta aldrig elektriska apparater eller batterier i hushållsavfallet!**

Gammal elektronisk utrustning samt batterier är särskilt avfall och måste avfallssorteras och transporteras för återvinning på en miljöstation.

Tillverkare

Hugo Brennenstuhl GmbH & Co. KG
Seestraße 1–3 · D-72074 Tübingen

H. Brennenstuhl S.A.S.
4 rue de Bruxelles · F-67170 Bernolsheim

lectra-t ag
Blegistrasse 13 · CH-6340 Baar

För ytterligare information rekommenderar vi avdelningen för service/FAQs på vår hemsida www.brennenstuhl.com.

ES

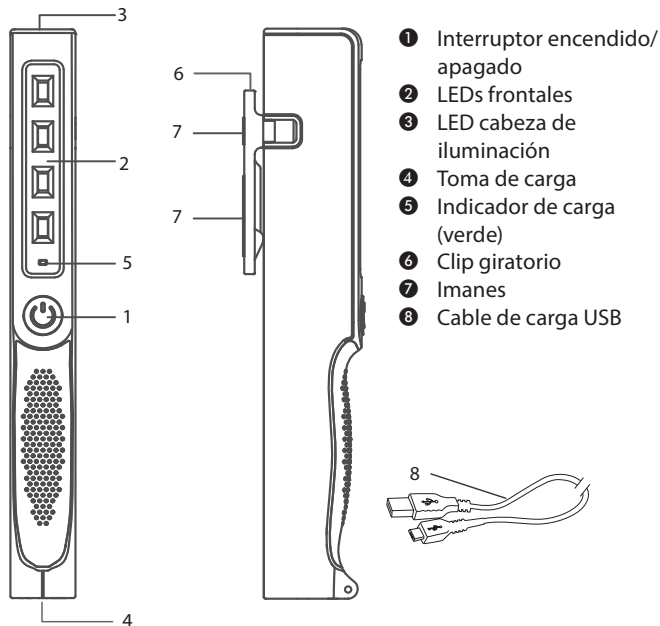
Manual de instrucciones Lámpara de clip con batería HL DA 41 MC y LED 4+1

INSTRUCCIONES DE SEGURIDAD

- Lea atentamente el manual de instrucciones antes de utilizar el aparato.
- No utilice la lámpara si presenta daños, existe peligro de muerte. Si realmente existe una anomalía póngase en contacto con un técnico calificado o con el comercio donde adquirió el producto.
- No mire directamente hacia la luz.
- Nunca abra el aparato.
- No utilice la lámpara de trabajo en atmósferas explosivas, ¡existe peligro de muerte!
- Para cargar la batería utilice únicamente una fuente de red USB certificada.

PUESTA EN FUNCIONAMIENTO:

- Antes de la primera utilización descargue la batería y vuelva a cargarla completamente.
- Interruptor frontal ❶:
presionar x1; enciende LED superiores/
presionar x2; enciende LEDs frontales/
presionar x3; apaga todos los LEDs.
- La lámpara no puede ser utilizada mientras se esté cargando.
- Indicador de carga ❷: parpadea en verde al cargar, está en verde de manera fija cuando la batería está cargada.
- Recargar cada 3 meses la batería cuando no se haya utilizado durante un largo período de tiempo.

VISTA DE LOS ELEMENTOS DE CONTROL:**CARGAR LA BATERÍA**

Cargue su batería únicamente a través de un cable USB.

Use solamente una fuente de red USB segura (por ejemplo, cargador, ordenador) con un máximo de tensión de salida de 5 V:

Conexión: Fuente USB - Cable de carga USB ❽ - Toma de carga ❹

DATOS TÉCNICOS:

LEDs:	Frontal 4x SMD, cabeza 1x CREE
Flujo luminoso:	Frontal 200 lm, cabeza 150 lm
Batería:	incorporada, Li-Ion 3,7 V / 1,6 Ah
Entrada de carga:	Micro-USB 5 V DC, limitado internamente en 800 mA
Tiempo de funcionamiento:	Frontal 3,5 h, cabeza 3,5 h
Tiempo de carga:	3 h
Tipo de protección:	IP 20
Rango de temperatura:	-10°C – +40°C



¡No tire aparatos eléctricos, baterías y pilas junto a la basura doméstica!

Los equipos eléctricos y electrónicos, así como las pilas y baterías son residuos peligrosos y deben ser clasificados por separado para que sean reutilizados respetando el medio ambiente.

Fabricante

Hugo Brennenstuhl GmbH & Co. KG
Seestraße 1 – 3 · D-72074 Tübingen

H. Brennenstuhl S.A.S.
4 rue de Bruxelles · F-67170 Bernolsheim

lectra-t ag
Blegistrasse 13 · CH-6340 Baar

Para más información, le recomendamos que visite el apartado de Servicio/FAQ,s en nuestro sitio web www.brennenstuhl.com

PL Instrukcja obsługi Lampa akumulatorowa 4+1 LED z klipsem HL DA 41 MC

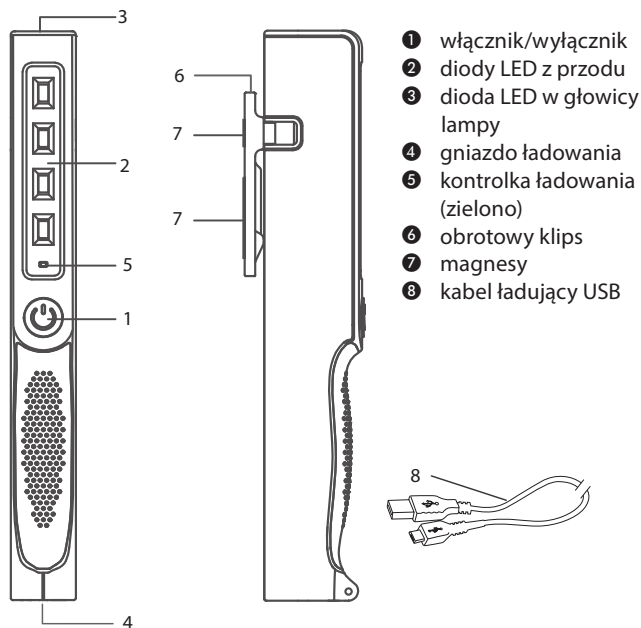
WSKAZÓWKI BEZPIECZEŃSTWA

- Przed rozpoczęciem użytkowania lampy należy dokładnie przeczytać instrukcję obsługi.
- Nie używać lampy, gdy jest uszkodzona – ryzyko utraty życia!
W takim przypadku należy skontaktować się z elektrykiem lub zwrócić się pod podany adres serwisu.
- Nie kierować wzroku bezpośrednio w światło.
- Nigdy nie otwierać urządzenia.
- Nie korzystać z lampy warsztatowej w otoczeniu zagrożonym wybuchem – ryzyko utraty życia!
- Do ładowania akumulatorów należy używać tylko sprawdzonego źródła zasilania USB.

URUCHAMIANIE:

- Przed pierwszym użyciem należy raz całkowicie rozładować akumulator, a następnie ponownie go naładować.
- Przełącznik z przodu ❶:
nacisnąć 1x: górne diody LED włą. /
nacisnąć 2x: diody LED z przodu włą. /
nacisnąć 3x: wszystkie diody LED wyłą.
- Podczas ładowania nie można używać lampy.
- Kontrolka ładowania ❷: miga na zielono podczas ładowania, świeci na zielono światłem ciągłym, gdy akumulator jest naładowany.
- W przypadku dłuższej przerwy w użytkowaniu należy co 3 miesiące naładować akumulator.

PRZEGLĄD ELEMENTÓW URZĄDZENIA:



- ❶ włącznik/wyłącznik
- ❷ diody LED z przodu
- ❸ dioda LED w głowicy lampy
- ❹ gniazdo ładowania
- ❺ kontrolka ładowania (zielono)
- ❻ obrotowy klips
- ❼ magnesy
- ❽ kabel ładujący USB

ŁADOWANIE AKUMULATORA

Akumulator należy ładować tylko za pośrednictwem kabla USB. Stosować wyłącznie sprawdzone źródło zasilania USB (np. ładowarka, komputer) o napięciu wyjściowym maks. 5 V: połączenie: źródło USB - kabel ładujący USB ❽ - gniazdo ładowania ❹

DANE TECHNICZNE:

Diody LED:	4x SMD z przodu, 1x CREE w głowicy
Strumień świetlny:	przód 200 lm, głowica 150 lm
Akumulator:	wbudowany, Li-Ion 3,7 V / 1,6 Ah
Wejście ładowania:	micro USB 5 V DC, wewn. ograniczone do 800 mA
Czas pracy:	przód 3,5 h, głowica 3,5 h
Czas ładowania:	3 h
Stopień ochrony:	IP 20
Zakres temperatury:	-10°C – +40°C

**Nie wyrzucać sprzętu elektrycznego, baterii i akumulatorów do zwykłego kosza na śmieci!**

Zużyty sprzęt elektryczny i elektroniczny, jak również baterie i akumulatory są odpadami specjalnymi i należy je gromadzić osobno i przekazywać do ponownego przetworzenia w sposób bezpieczny dla środowiska naturalnego.

Producent

Hugo Brennenstuhl GmbH & Co. KG
Seestraße 1–3 · D-72074 Tübingen

H. Brennenstuhl S.A.S.
4 rue de Bruxelles · F-67170 Bernolsheim

lectra-t ag
Blegistrasse 13 · CH-6340 Baar

W celu uzyskania dalszych informacji zapraszamy do odwiedzenia zakładki Serwis/FAQ na naszej stronie internetowej www.brennenstuhl.com.

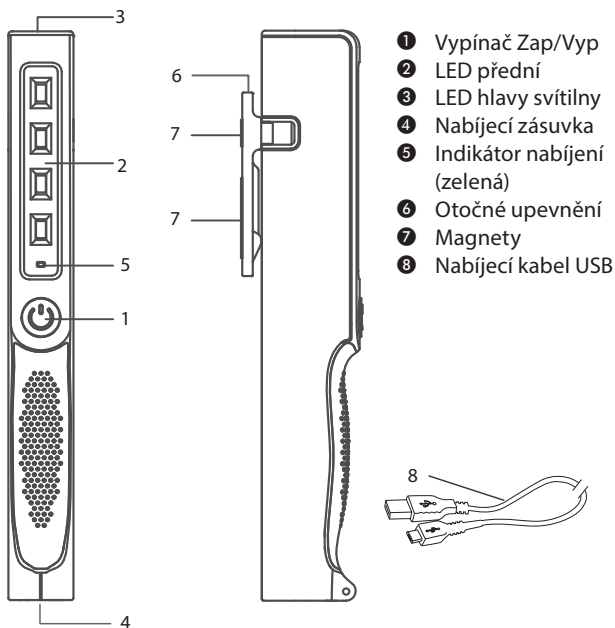
CZ **Návod k obsluze** **4+1 LED akumulátorová upevňovací** **svítilna HL DA 41 MC**

BEZPEČNOSTNÍ POKYNY

- Přečtěte si před použitím pečlivě návod k používání.
- Nepoužívejte svítilnu při poškození - riziko ohrožení života.
Obrat'te se pak na kvalifikovaného elektrikáře nebo na uvedenou servisní adresu.
- Nehleďte nikdy přímo do světla lampy.
- Nikdy neotvírejte přístroj.
- Nepoužívejte pracovní lampu v explozivním prostředí – riziko ohrožení života!
- Používejte k nabíjení akumulátorů pouze testovaný zdroj proudu USB.

UVEDENÍ DO PROVOZU:

- Před prvním použitím kompletně vybijte na nabijte akumulátory.
- Vypínač vpředu **1**:
 - 1x stisknout LED nahoře Zap /
 - 2x stisknout: LED vpředu Zap /
 - 3x stisknout: všechny LED Vyp.
- Lampu nelze během nabíjení používat.
- Indikátor nabíjení **5**: bliká během nabíjení zelenou barvou, když je akumulátor nabitý, svítí nepřetržitě zelenou barvou.
- Při delším nepoužívání nabíjejte lampu každé 3 měsíce.

PŘEHLED OBSLUŽNÝCH DÍLŮ:**NABÍJENÍ AKUMULÁTORŮ**

Nabíjet akumulátory výlučně přes USB kabel. Používejte výlučně testovaný zdroj proudu USB (nabíječka, počítač) s maximálním výstupním napětím 5 V:

Spojení: USB zdroj - USB nabíjecí kabel **8** - nabíjecí zásuvka **4**

TECHNICKÁ DATA:

LED:	přední 4x SMD, hlava 1x CREE
Světelný proud:	přední 200 lm, na hlavě 150 lm
Akumulátor:	integrováný, Li-Ion 3,7 V / 1,6 Ah
Nabíjecí vstup:	Micro-USB 5 V DC, interní omezený na 800 mA
Trvání provozu:	přední 3,5 h, na hlavě 3,5 h
Doba nabití:	3 h
Druh ochrany:	IP 20
Rozsah teploty:	-10°C – +40°C

**Neodhazujte elektrické přístroje, baterie a akumulátory do domovního odpadu.**

Staré elektrické a elektronické přístroje a také baterie a akumulátory jsou zvláštní odpad a musí se shromáždit zvlášť a odvést k ekologicky nezávadné recyklaci.

Výrobce

Hugo Brennenstuhl GmbH & Co. KG
Seestraße 1 – 3 · D-72074 Tübingen

H. Brennenstuhl S.A.S.
4 rue de Bruxelles · F-67170 Bernolsheim

lectra-t ag
Blegistrasse 13 · CH-6340 Baar

Pro další informace vám doporučujeme oblast Servis/FAQ' na naší internetové stránce www.brennenstuhl.com.

HU Kezelési utasítás

4+1 LED-es akkumulátoros kliplámpa

HL DA 41 MC

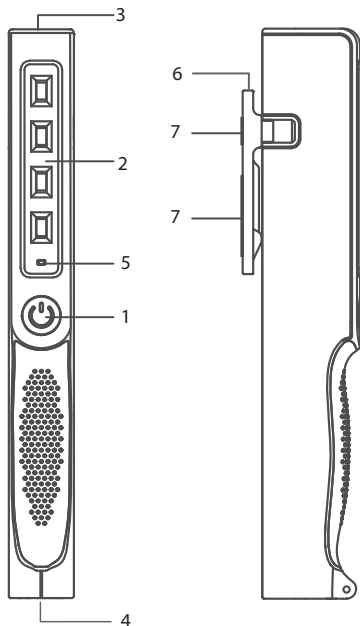
BIZTONSÁGI UTASÍTÁSOK

- Használatba vétel előtt gondosan olvassa el a kezelési utasítást.
- Sérült lámpát ne használjon – életveszélyes.
Forduljon egy elektromos szakemberhez vagy a megadott szerviz címhez.
- Ne nézzen közvetlenül a lámpa fényébe.
- Ne nyissa ki a készüléket.
- Ne használja a munkalámpát robbanásveszélyes környezetben – életveszélyes!
- Az akkumulátor feltöltéséhez csak bevizsgált USB áramforrást használjon.

ÜZEMBE HELYEZÉS:

- Az első használatba vétel előtt az akkut egyszerre teljesen süsse ki, majd töltse fel.
- Első kapcsoló **1**:
 - 1x megnyomva a felső LED-ek BE /
 - 2x megnyomva: az elülső LED-ek BE /
 - 3x megnyomva: az összes LED KI.
- A töltés ideje alatt a lámpa nem használható.
- Töltési állapot kijelző **5**: zölden villog töltés közben, folyamatosan zölden világít, ha az akkumulátor feltöltése befejeződött.
- Ha hosszabb ideig nem használja, az akkut 3 havonta fel kell tölteni.

KEZELŐSZERVEK ÁTTEKINTÉSE:



- ❶ Be-/kikapcsoló gomb
- ❷ LED elöl
- ❸ LED-es világítófej
- ❹ Töltőaljzat
- ❺ Töltéskijelző (zöld)
- ❻ Forgatható klip
- ❼ Mágnesek
- ❽ USB töltőkábel



A AKKUMULÁTOR FELTÖLTÉSE

Az akkumulátort kizárólag USB-kábellel töltsse. Kizárólag maximum 5 V kimenő feszültséggel rendelkező, bevizsgált USB áramforrást használjon (pl. töltőkészülék, számítógép):

Csatlakozás: USB forrás - USB töltőkábel ❽ - töltőaljzat ❹

MŰSZAKI ADATOK:

LED-ek:	Elöl 4x SMD, Fej 1x CREE
Fényáram:	elöl 200 lm, fejben 150 lm
Akku:	beépítve, Li ion 3,7 V / 1,6 Ah
Töltőbemenet:	Mikro USB 5 V DC, belső korlátozás 800 mA
Égési időtartam:	Elöl 3,5 óra, fej 3,5 óra
Töltési időtartam:	3 óra
Védelem:	IP 20
Hőmérsékleti tartomány:	-10°C – +40°C

**Tilos az elektromos készülékeket, elemeket és akkukat a házszeretbe dobni!**

Az elhasznált elektromos és elektronikus készülékek, elemek és akkuk veszélyes hulladékok, amelyeket külön kell gyűjteni és környezetbarát módon kell újrahasznosítani.

Gyártómű

Hugo Brennenstuhl GmbH & Co. KG
Seestraße 1–3 · D-72074 Tübingen

H. Brennenstuhl S.A.S.
4 rue de Bruxelles · F-67170 Bernolsheim

lectra-t ag
Blegistrasse 13 · CH-6340 Baar

További információért forduljon szervizünkhöz/GYIK-hez a honlapunkon: www.brennenstuhl.com.

TR

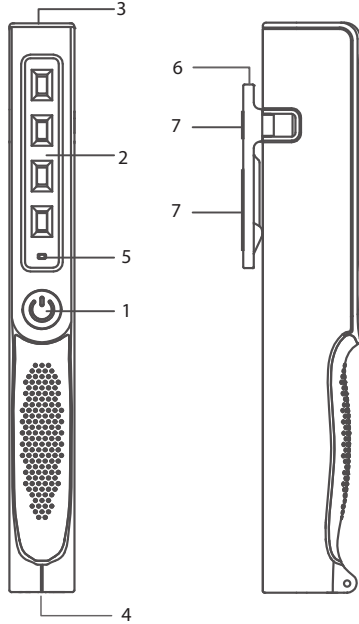
Kullanım talimatı **4+1 LED'li akülü klipsli fener** **HL DA 41 MC**

GÜVENLİK UYARILARI

- Kullanmadan önce kullanım kılavuzunu itinayla okuyun.
- Lambayı hasar durumunda kullanmayın – hayati tehlike.
Bu durumda bir uzman elektrikçiye veya belirtilen servis adresine başvurun.
- Doğrudan ışığa bakmayın.
- Asla cihazın içini açmayın.
- Çalışma lambasını patlama tehlikesi olan ortamda kullanmayın – hayati tehlike!
- Akülerin doldurulması için sadece test edilmiş bir USB elektrik kaynağı kullanın.

ÇALIŞTIRMA:

- İlk kullanımdan önce aküyü bir kez tamamen boşaltın ve tekrar şarj edin.
- Öndeki düğme **1**:
 - 1 kez basıldığında üstteki LED'leri Aç /
 - 2 kez basıldığında: Öndeki LED'leri Aç /
 - 3 kez basıldığında: Tüm LED'leri Kapat.
- Lamba şarj sırasında kullanılamaz.
- Şarj göstergesi **5**: Şarj sırasında yeşil yanıp söner, akü dolduğunda sabit yeşil yanar.
- Uzun süre kullanmadığınızda aküyü her 3 ayda bir şarj edin.

KUMANDA BİRLERİ ÖZETİ:

- ❶ Açma/Kapatma düğmesi
- ❷ LED'ler ön
- ❸ LED lamba kafası
- ❹ Şarj yuvası
- ❺ Şarj göstergesi (yeşil)
- ❻ Çevrilebilir klips
- ❼ Mıknatıslar
- ❽ USB şarj kablosu

AKÜNÜN ŞARJ EDİLMESİ

Akünüzü sadece bir USB kablosu üzerinden şarj edin. Sadece maksimum 5 V çıkış voltajına sahip, test edilmiş bir USB elektrik kaynağı (ör. şarj cihazı, bilgisayar) kullanın. Bağlantı: USB kaynağı - USB şarj kablosu ❽ - Şarj yuvası ❹

TEKNİK VERİLER:

LED'ler:	Önde 4 adet SMD, kafada 1 adet CREE
Işık akımı:	Önde 200 lm, baş kısmında 150 lm
Akü:	entegre, Li-Ion 3,7 V / 1,6 Ah
Şarj girişi:	Mikro USB 5 V DC, dahili 800 mA ile sınırlı
Çalışma süresi:	Ön 3,5 sa, baş kısım 3,5 sa
Şarj süresi:	3 sa
Koruma tipi:	IP 20
Sıcaklık aralığı:	-10°C – +40°C

**Elektrikli cihazları, pilleri ve aküleri ev çöpüne atmayın!**

Eski elektronik ve elektrikli cihazlar, aynı zamanda piller ve aküler özel atıktır ve ayrı toplanıp çevreye uygun bir geri dönüşüme verilmelidir.

Üretici

Hugo Brennenstuhl GmbH & Co. KG
Seestraße 1 – 3 · D-72074 Tübingen

H. Brennenstuhl S.A.S.
4 rue de Bruxelles · F-67170 Bernolsheim

lectra-t ag
Blegistrasse 13 · CH-6340 Baar

Ayrıntılı bilgiler için www.brennenstuhl.com web sitesindeki
Servis/SSS bölümüne bakmanızı tavsiye ederiz.

FI **Käyttöohje** **4+1 LED-akku-nipistinvalaisin** **HL DA 41 MC**

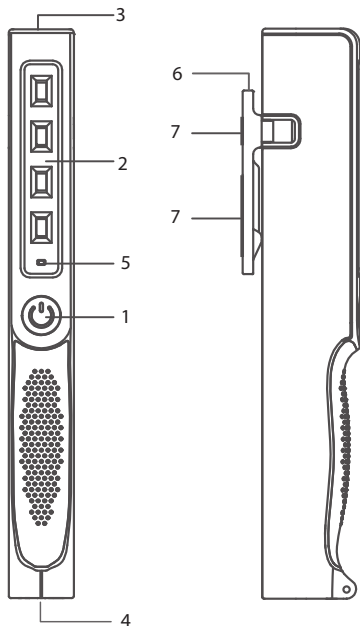
TURVALLISUUSOHJEET

- Lue käyttöohje tarkasti läpi ennen valaisimen käyttöä.
- Älä käytä valaisinta, jos se on vaurioitunut – hengenvaara.
Ota siinä tapauksessa yhteyttä sähköalan ammattilaiseen tai ilmoitettuun asiakaspalveluun.
- Älä katso suoraan valoon.
- Älä koskaan avaa laitetta.
- Älä käytä työvalaisinta räjähdysvaarallisessa ympäristössä – hengenvaara!
- Käytä akkujen lataamiseen vain tarkastettua USB-virtalähdettä.

KÄYTTÖÖNOTTO:

- Pura akun varaus kokonaan ennen ensimmäistä käyttökertaa ja lataa akku uudelleen.
- Kytkin edessä ❶:
1 painallus LED-valot ylhäällä päälle /
2 painallusta: LED-valot edessä päälle /
3 painallusta: kaikki LED-valot pois päältä.
- Valaisinta ei voida käyttää akun latauksen aikana.
- Latausnäyttö ❷: vilkkuu vihreänä ladattaessa, palaa kiinteänä vihreänä, kun akku on ladattu.
- Jos valaisinta ei käytetä pitkään aikaan, lataa akku 3 kuukauden välein.

LAITE- JA KÄYTTÖOSAT:



- ❶ Pälle/pois päältä -painike
- ❷ Etuosan LED-valot
- ❸ LED-valaisinpää
- ❹ Latausliitin
- ❺ Latausnäyttö (vihreä)
- ❻ Kääntyvä nipistin
- ❼ Magneetit
- ❽ USB-latauskaapeli

AKUN LATAUS

Lataa akku ainoastaan USB-kaapelin kautta. Käytä ainoastaan tarkastettua USB-virtalähdettä (esim. laturia, tietokonetta), jonka lähtöjännite on 5 V.

Liitäntä: USB-lähde - USB-latauskaapeli ❽ - latausliitin ❹

TEKNISET TIEDOT:

LED-valot:	Edessä 4x SMD, pää 1x CREE
Valovirta:	Etuosa 200 lm, pää 150 lm
Akku:	Sisäänrakennettu, Li-Ion 3,7 V / 1,6 Ah
Lataustulo:	Micro-USB 5 V DC, sisäinen rajoitettu 800 mA:han
Käyttöaika:	Etuosa 3,5 tuntia, pää 3,5 tuntia
Latausaika:	3 tuntia
Koteloiluokka:	IP 20
Lämpötila-alue:	-10°C – +40°C



Sähkölaitteita, paristoja tai akkuja ei saa hävittää kotitalousjätteen mukana!

Loppuun käytetyt sähkö- ja elektroniikkalaitteet sekä paristot ja akut ovat ongelmajätteitä, jotka on kerättävä erikseen ja toimitettava ympäristöstävälliseen kierrätykseen.

Valmistaja

Hugo Brennenstuhl GmbH & Co. KG
Seestraße 1–3 · D-72074 Tübingen

H. Brennenstuhl S.A.S.
4 rue de Bruxelles · F-67170 Bernolsheim

lectra-t ag
Blegistrasse 13 · CH-6340 Baar

Lisätietoja löydät kotisivuiltamme kohdasta palvelu/usein kysytyt kysymykset osoitteessa www.brennenstuhl.com.

GR

Οδηγίες χρήσης 4+1 LED Λυχνία με κλιπ και συσσωρευτή HL DA 41 MC

ΥΠΟΔΕΙΞΕΙΣ ΑΣΦΑΛΕΙΑΣ

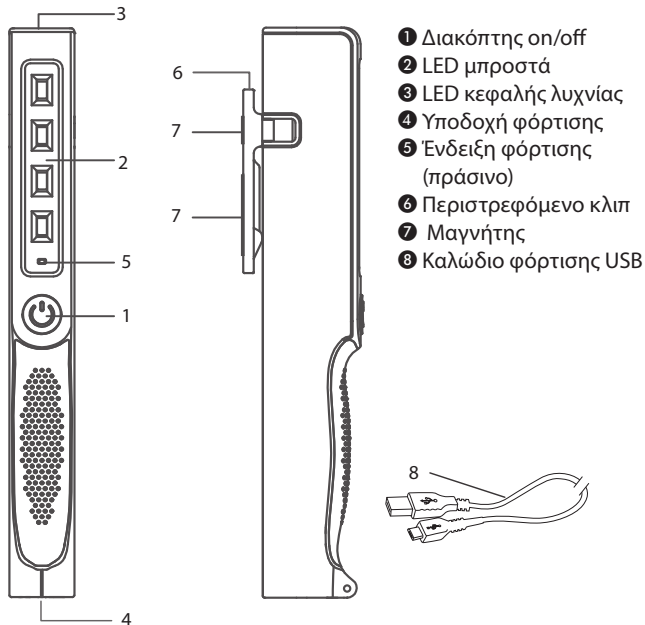
- Διαβάστε προσεκτικά τις οδηγίες χειρισμού πριν από τη χρήση.
- Μην χρησιμοποιείτε τη λυχνία σε περίπτωση βλάβης – κίνδυνος ζωής.

Στην περίπτωση αυτή απευθυνθείτε σε έναν ηλεκτρολόγο ή στην αναφερόμενη διεύθυνση σέρβις.

- Μην κοιτάτε απευθείας στο φως.
- Μην ανοίγετε ποτέ τη συσκευή.
- Μην χρησιμοποιείτε το φανό εργασίας σε περιβάλλον όπου υπάρχει κίνδυνος έκρηξης – θανάσιμος κίνδυνος!
- Χρησιμοποιήστε για τη φόρτιση των συσσωρευτών μόνο εγκεκριμένη πηγή ρεύματος USB.

ΘΕΣΗ ΣΕ ΛΕΙΤΟΥΡΓΙΑ:

- Πριν από την πρώτη χρήση αφήστε την μπαταρία να αποφορτιστεί πλήρως και φορτίστε την εκ νέου.
- Διακόπτης μπροστά ①:
1x πίεση λυχνίες LED πάνω On /
2x πίεση: λυχνίες LED μπροστά On /
3x πίεση: όλες οι λυχνίες LED Off.
- Η λυχνία δεν μπορεί να χρησιμοποιηθεί κατά τη διάρκεια της φόρτισης.
- Ένδειξη φόρτισης ⑤: αναβοσβήνει πράσινη κατά τη φόρτιση, ανάβει σταθερά πράσινη όταν ο συσσωρευτής είναι φορτισμένος.
- Σε περίπτωση που δεν χρησιμοποιηθεί για μεγαλύτερο χρονικό διάστημα, φορτίστε την μπαταρία κάθε 3 μήνες.

ΚΑΤΑΣΤΑΣΗ ΤΩΝ ΣΤΟΙΧΕΙΩΝ ΧΕΙΡΙΣΜΟΥ:

- ❶ Διακόπτης on/off
- ❷ LED μπροστά
- ❸ LED κεφαλής λυχνίας
- ❹ Υποδοχή φόρτισης
- ❺ Ένδειξη φόρτισης (πράσινο)
- ❻ Περιστρεφόμενο κλιπ
- ❼ Μαγνήτης
- ❽ Καλώδιο φόρτισης USB

ΦΟΡΤΙΣΗ ΤΟΥ ΣΥΣΣΩΡΕΥΤΗ

Φορτίστε τον συσσωρευτή σας αποκλειστικά μέσω καλωδίου USB. Χρησιμοποιείτε αποκλειστικά μια εγκεκριμένη πηγή ρεύματος USB (π.χ. φορτιστής, υπολογιστής) με μέγιστη τάση εξόδου 5 V:

Σύνδεση: πηγή USB – καλώδιο φόρτισης USB ❽ - υποδοχή φόρτισης ❹

ΤΕΧΝΙΚΑ ΧΑΡΑΚΤΗΡΙΣΤΙΚΑ:

Λυχνίες LED:	4x SMD μπροστά, κεφαλή 1x CREE
Φωτεινή ισχύς:	μπροστά 200 lm, κεφαλή 150 lm
Μπαταρία:	ενσωματωμένη, Li Ion 3,7 V / 1,6 Ah
Είσοδος φόρτισης:	Micro-USB 5 V DC, περιορίζεται εσωτερικά σε 800 mA
Διάρκεια λειτουργίας:	μπροστά 3,5 h, κεφαλή 3,5 h
Διάρκεια φόρτισης:	3 h
Προστασία:	IP 20
Εύρος θερμοκρασίας:	-10°C – +40°C



Μην απορρίπτετε τις ηλεκτρικές συσκευές, τις μπαταρίες και τους συσσωρευτές στα οικιακά απορρίμματα!

Παλιές ηλεκτρικές και ηλεκτρονικές συσκευές καθώς και μπαταρίες και συσσωρευτές αποτελούν επικίνδυνα απόβλητα και θα πρέπει να συλλέγονται ξεχωριστά και να ανακυκλώνονται προστατεύοντας το περιβάλλον.

Κατασκευαστής

Hugo Brennenstuhl GmbH & Co. KG
Seestraße 1 – 3 · D-72074 Tübingen

H. Brennenstuhl S.A.S.
4 rue de Bruxelles · F-67170 Bernolsheim

lectra-t ag
Blegistrasse 13 · CH-6340 Baar

Για πρόσθετες πληροφορίες συνιστούμε να μεταβείτε στο
Service/FAQ's της αρχικής ιστοσελίδας μας www.brennenstuhl.com.

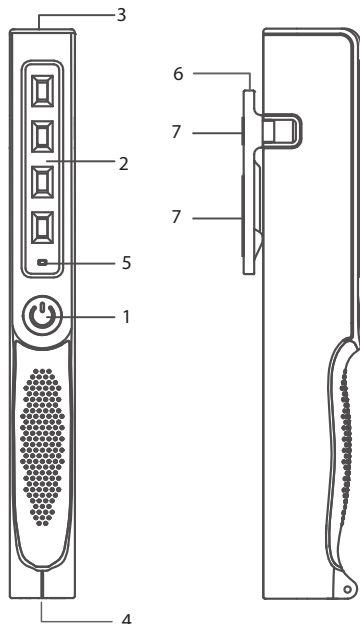
RU **Руководство по эксплуатации
Фонарь HL DA 41 MC на светодиодах
(4+1), с зажимным фиксатором,
с аккумулятором**

УКАЗАНИЯ МЕР ПО ТЕХНИКЕ БЕЗОПАСНОСТИ

- Перед использованием фонаря нужно внимательно ознакомиться с руководством по эксплуатации.
- При повреждениях фонаря его нельзя использовать. Опасность для жизни! Опасность для жизни! В этом случае необходимо обратиться к специалисту по электрической части или в сервисную службу по указанному адресу.
- Не следует смотреть непосредственно на свет.
- Ни в коем случае нельзя вскрывать прибор.
- Нельзя использовать рабочий фонарь во взрывоопасной среде. Опасность для жизни!
- Для зарядки аккумулятора нужно использовать только проверенный источник питания с USB-портом.

ПОДКЛЮЧЕНИЕ:

- Перед первичным использованием нужно один раз полностью разрядить и снова зарядить аккумулятор.
- Передний выключатель ❶:
при 1-кратном нажатии – включение верхних светодиодов/
при 2-кратном нажатии – включение передних светодиодов/
при 3-кратном нажатии – выключение всех светодиодов.
- Во время зарядки фонарем нельзя пользоваться.
- Индикатор зарядки ❷: во время зарядки мигает зеленым цветом и постоянно светится зеленым цветом, когда аккумулятор заряжен.
- Если аккумулятор длительное время не используется, нужно производить зарядку через каждые 3 месяца.

ОБЗОР ЭЛЕМЕНТОВ УПРАВЛЕНИЯ:

- ❶ Выключатель/выключатель
- ❷ Светодиоды по фронтальной стороне
- ❸ Светодиод в головке фонаря
- ❹ Гнездо зарядки
- ❺ Индикатор зарядки (зеленый)
- ❻ Поворачиваемый зажимной фиксатор
- ❼ Магниты
- ❽ Зарядный кабель под USB-порт

**ЗАРЯДКА АККУМУЛЯТОРА**

Заряжать аккумулятор следует только с помощью кабеля под USB-порт. Должен использоваться только проверенный источник питания с USB-портом (например, зарядное устройство, компьютер) с выходным напряжением максимум в 5 В.

Схема соединения: источник питания с USB-портом – зарядный кабель под USB-порт ❽ - гнездо зарядки ❹

ТЕХНИЧЕСКИЕ ХАРАКТЕРИСТИКИ:**Светодиоды:**

по фронтальной стороне – SMD (4 шт.),
в головке фонаря – CREE (1 шт.)

Световой поток:

200 лм (по фронтальной стороне), 150 лм (в головке фонаря)

Аккумулятор: встроенный, литий-ионный на 3,7 В / 1,6 А.ч

Зарядный вход:

USB-микропорт на 5 В пост. тока,
с ограничением по току внутрисистемно в 800 мА

Рабочий ресурс светодиодов:

по фронтальной стороне – 3,5 ч, в головке фонаря – 3,5 ч

Время зарядки: 3 ч

Класс защиты: IP 20

Диапазон температур: от -10°C до +40°C



Запрещается выбрасывать электрические приборы, элементы питания и аккумуляторы вместе с бытовыми отходами!

Отработанные электрические и электронные приборы, а также элементы питания и аккумуляторы необходимо собирать в отдельные контейнеры и отправлять на утилизацию с соблюдением требований по защите окружающей среды.

Изготовители:

Hugo Brennenstuhl GmbH & Co. KG
Seestraße 1 – 3 · D-72074 Tübingen

H. Brennenstuhl S.A.S.
4 rue de Bruxelles · F-67170 Bernolsheim

Iectra-t ag
Blegistrasse 13 · CH-6340 Baar

Дополнительную информацию можно получить в разделах
»Сервис« / »Часто задаваемые вопросы« на нашей домашней
странице в Интернете: www.brennenstuhl.com.

PT

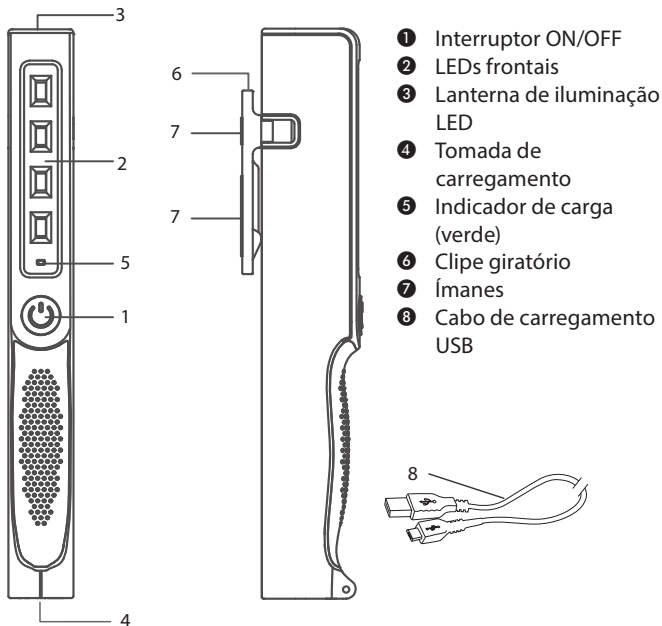
Manual de instruções 4+1 Lanterna LED com clipe HL DA 41 MC

INDICAÇÕES DE SEGURANÇA

- Leia atentamente o manual de instruções antes da utilização.
- Não use a lâmpada se estiver danificada – perigo de vida!
Dirija-se a um técnico qualificado ou aos serviços de apoio dos endereços indicados.
- Não olhe diretamente para a luz.
- Nunca abra o aparelho.
- Não use a lanterna em ambientes explosivos – perigo de morte!
- Utilize apenas uma fonte de alimentação USB certificada para carregar a bateria.

COLOCAÇÃO EM FUNCIONAMENTO:

- Antes da primeira utilização deve descarregar completamente e voltar a carregar a bateria.
- Interruptor frente ①:
premir 1x: acender os LED em cima/
premir 2x: acender os LEDs à frente/
premir 3x: apagar todos os LEDs.
- A lanterna não pode ser utilizada durante o carregamento.
- Indicador de carga ⑤: luz verde intermitente durante o carregamento, luz verde contínua quando a bateria está carregada.
- Em caso de inutilização prolongada carregue a bateria a cada três meses.

VISTA GERAL DAS PEÇAS DE COMANDO:**CARREGAMENTO DA BATERIA**

Carregue a sua bateria exclusivamente com um cabo USB. Utilize sempre uma fonte de alimentação USB certificada (p.ex. carregador, computador) com uma tensão máxima de saída de 5 V: Ligação: fonte USB - cabo de carregamento USB ⑧ - tomada de carregamento ④

DADOS TÉCNICOS:

LEDs:	Frente 4x SMD, cabeça 1x CREE
Fluxo luminoso:	Frente 200 lm, Cabeça 150 lm
Bateria:	instalado, Li Ion 3,7 V / 1,6 Ah
Entrada de carregamento:	micro USB 5 V DC, interno está limitado à 800 mA
Autonomia:	Frente 3,5 h, Cabeça 3,5 h
Tempo de carregamento:	3 h
Classe de proteção:	IP 20
Margem de temperatura:	-10°C – +40°C

**Não coloque os aparelhos electrónicos, pilhas e baterias no lixo doméstico!**

Os aparelhos eléctricos e electrónicos usados, assim como as baterias, são resíduos especiais e devem ser recolhidos separadamente e entregues num ponto de reciclagem compatível com o meio ambiente.

Fabricante

Hugo Brennenstuhl GmbH & Co. KG
Seestraße 1 – 3 · D-72074 Tübingen

H. Brennenstuhl S.A.S.
4 rue de Bruxelles · F-67170 Bernolsheim

lectra-t ag
Blegistrasse 13 · CH-6340 Baar

Para mais informações consulte a área Serviços/FAQ na nossa página www.brennenstuhl.com.

SK **Návod na použitie** **4+1 LED akumulátorová upevňovacia** **baterka HL DA 41 MC**

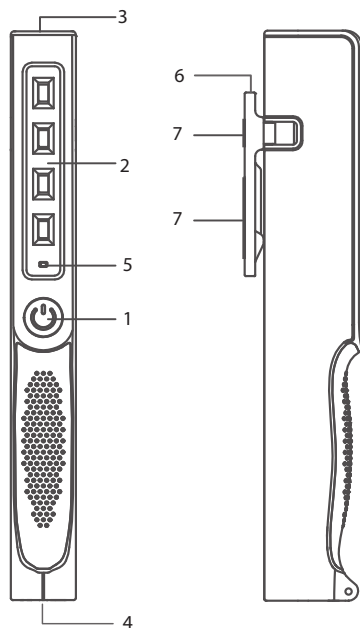
BEZPEČNOSTNÉ POKYNY

- Pred použitím si prečítajte návod na použitie.
- Nepoužívajte baterku pri poškodení - riziko ohrozenia života.
Obráťte sa na kvalifikovaného elektrikára alebo uvedenú servisnú adresu.
- Nikdy sa nepozerajte do priameho svetla lampy.
- Nikdy neotvárajte prístroj.
- Nepoužívajte pracovnú lampu v explozívnom prostredí – riziko ohrozenia života!
- Používajte na nabíjanie akumulátorov iba testovaný zdroj prúdu USB.

NÁVOD NA POUŽITIE:

- Pred prvým použitím kompletne vybite a nabite akumulátory.
- Vypínač vpredu ❶:
1x stlačiť LED hore ZAP /
2x stlačiť LED vpredu ZAP /
3x stlačiť všetky LED VYP.
- Lampa sa nesmie počas nabíjania používať.
- Indikátor nabíjania ❷: bliká počas nabíjania zelenou farbou, ak je akumulátor nabitý, svieti nepretržite zelenou farbou.
- Pri dlhšom nepoužívaní, nabite lampu každé 3 mesiace.

PREHĽAD DIELOV:



- ❶ Vypínač Zap/Vyp
- ❷ LED predné
- ❸ LED hlavy baterky
- ❹ Nabíjacia zásuvka
- ❺ Indikátor nabíjania (zelená)
- ❻ Otočné upevnenie
- ❼ Magnety
- ❽ Nabíjací kábel USB

NABÍJANIE AKUMULÁTOROV

Nabíjať akumulátory výlučne cez USB kábel. Používajte výlučne testovaný zdroj prúdu USB (nabíjačka, počítač) s maximálnym výstupným napätím 5 V:

Spojenie: USB zdroj - USB nabíjací kábel ❽ - nabíjacia zásuvka ❹

TECHNICKÁ DATA:

LED:	Predné 4x SMD, hlava 1x CREE
Svetelný prúd:	predný 200 lm, na hlave 150 lm
Akumulátor:	integrovany, Li-Ion 3,7 V / 1,6 Ah
Nabíjací vstup:	Micro-USB 5 V DC, interný obmedzený na 800 mA
Pracovná doba:	predná 3,5 h, na hlave 3,5 h
Doba nabíjania:	3 h
Druh ochrany:	IP 20
Rozsah teploty:	-10°C – +40°C



Neodhadzujte elektrické prístroje, batérie a akumulátory do domového odpadu.

Staré elektrické a elektronické prístroje, tiež batérie a akumulátory sú špeciálny odpad, ktorý sa musí špeciálne triediť a odvieŕť k ekologickej recyklácii.

Výrobca

Hugo Brennenstuhl GmbH & Co. KG
Seestraße 1–3 · D-72074 Tübingen

H. Brennenstuhl S.A.S.
4 rue de Bruxelles · F-67170 Bernolsheim

lectra-t ag
Blegistrasse 13 · CH-6340 Baar

Pre viac informácií Vám doporučujeme oblasť 'Servis/FAQ' na našej internetovej stránke www.brennenstuhl.com.



brennenstuhl®

Hugo Brennenstuhl GmbH & Co. KG

Seestraße 1-3 · D-72074 Tübingen

H. Brennenstuhl S.A.S.

4 rue de Bruxelles · F-67170 Bernolsheim

lectra-t ag

Blegistrasse 13 · CH-6340 Baar

www.brennenstuhl.com

0489718/1216