

brennenstuhl®

Mobiler Bluetooth Akku LED Strahler
Mobile rechargeable Bluetooth LED floodlight
TORAN 4000 MBA

DE	Bedienungsanleitung	2
GB	Operating instructions	6
FR	Mode d'emploi	10
NL	Gebruikshandleiding	15
IT	Istruzioni per l'uso	19
SE	Bruksanvisning	23
ES	Manual de instrucciones	27
PL	Instrukcja obsługi	32
CZ	Návod k obsluze	37
HU	Kezelési útmutató	41
TR	Kullanım kılavuzu	45
FI	Käyttöohje	49
GR	Οδηγίες χρήσης	53
RU	Руководство по эксплуатации	58
PT	Manual de instruções	63
EE	Kasutusjuhend	67
SK	Návod na používanie	71
SI	Navodila za uporabo	75
LT	Naudojimo instrukcija	79
LV	Lietošanas instrukcija	83

DE Bedienungsanleitung Mobiler Bluetooth Akku LED Strahler

TORAN 4000 MBA

Achtung: Lesen Sie vor Gebrauch des Strahlers diese Gebrauchsanweisung bitte aufmerksam durch und bewahren Sie sie anschließend gut auf!

SICHERHEITSHINWEISE

1. Überprüfen Sie vor jeder Benutzung den Strahler bzw. das Netzteil auf etwaige Beschädigungen. Benutzen Sie den Strahler oder das Netzteil niemals, wenn Sie irgendwelche Beschädigungen feststellen. Wenden Sie sich in diesem Fall an eine Elektrofachkraft oder an die angegebene Serviceadresse des Herstellers. Bei Nichtbeachtung besteht Lebensgefahr durch elektrischen Schlag!
2. Öffnen Sie niemals das Gerät. Der Strahler enthält keine Komponenten, die gewartet werden müssen.
3. Die LEDs sind nicht austauschbar.
4. Verwenden Sie den Strahler nicht in explosionsgefährdeter Umgebung, in welcher sich brennbare Flüssigkeiten, Gase oder Stäube befinden. Lebensgefahr!
5. Halten Sie Kinder von dem Strahler fern. Kinder können die Gefahr durch den elektrischen Strom nicht einschätzen.
6. Verwenden Sie zum Betrieb des Gerätes nur das mitgelieferte Netzteil und Kabel. Die Verwendung anderer Netzteile kann zur Beschädigung der Akkus oder zur Explosion führen!
7. Trennen Sie den Strahler das Netzteil vor der Reinigung von der Netzspannung und schalten Sie den Strahler aus.
8. Um eine Blendung zu vermeiden bitte nicht direkt ins Licht schauen.

TECHNISCHE DATEN

Funk-Frequenz:	2,4 GHz	USB-Ausgang:	5 V, max. 1 000 mAh
Frequenzband:	2402 – 2480 MHz	Max. projizierte Fläche:	0,08 m ²
Sendeleistung:	9,55 dBm (max.)	Leistungsfaktor:	0,5
Bluetooth Version:	5.0	Strom:	3,6 A
Leistung:	40 W	Schutzart:	IP55
Akku-Li-Ion:	11,1 V, 5400 mAh	Schutzklasse:	III
Nennspannung Netzteil:	100 – 240 V~ 50/60 Hz	Betriebstemperatur:	– 20° C – + 40° C
Ladedauer:	~5 h	Maße:	276 x 276 x 68 mm
Ladeingang:	12,6 V/1,5 A	Gewicht:	1,9 kg

Dieser LED-Strahler ist für Beleuchtungszwecke im Innen- und Außenbereich geeignet.

INSTALLATION DES STRAHLERS

Stehend: Stellen Sie den Strahler auf eine trockene, ebene Fläche.

Mit Stativ (nicht im Lieferumfang enthalten)

Der Strahler kann auch auf ein Brennenstuhl Stativ montiert werden.

ZUBEHÖR (optional)

Die Strahler können auch auf Brennenstuhl Stativen montiert werden.

Bau Teleskop Stativ ST 300 Art. Nr. 1170310

Bau Teleskop Stativ BS 250 Art. Nr. 1170610

Bau Teleskop Stativ TS 250 Art. Nr. 1170610020

Bau Teleskop Stativ TS 170 Art. Nr. 1170610010

APP/BRENNENSTUHL® TORAN HERUNTERLADEN

Die TORAN Strahler können über die brennenstuhl® TORAN App gesteuert werden. Die App ist im App Store und im Google Play Store kostenfrei erhältlich. Folgen Sie für das Herunterladen und die Installation den Anweisungen am Bildschirm.



Google Play and the Google Play logo are trademarks of Google LLC.

Apple and the Apple logo are trademarks of Apple Inc. App Store is a service mark of Apple Inc.

BEDIENUNG MIT BRENNENSTUHL® APP ÜBER BLUETOOTH

1. Schalten Sie die Bluetooth Funktion am Strahler mit dem blauen Knopf auf der Rückseite ein. Wenn noch keine Verbindung besteht, blinkt die grüne LED. Besteht schon eine gelernte Verbindung, dann leuchtet die grüne LED konstant.
2. Starten Sie die Brennenstuhl App auf Ihrem Smartphone und folgen Sie den Anweisungen der App.
3. Wird ein TORAN Gerät gefunden, kann dieses hinzugefügt werden.
4. Dann leuchtet die grüne LED konstant.
5. Auch bei aktiver Bluetooth Steuerung kann das Gerät zusätzlich manuell bedient werden.

MÖGLICHE BEDIENFUNKTIONEN MIT DER BRENNENSTUHL APP

1. Licht ein/aus.
2. Licht dimmen von 10% bis 100%.
3. Anzeige der verfügbaren Akkukapazität.
4. Timer mit „an“ und „aus“: Montag bis Sonntag, je 00:00 bis 23:59. Mehrere Timer sind möglich.
5. Countdown mit „an“ oder „aus“: 00h01min bis 23h59mins.
6. Steuerung mehrerer Strahler mit einem Smartphone.
7. Gruppierung von bis zu 5 Geräten.
8. Sprachen werden automatisch eingestellt, sind aber auch manuell wählbar: Deutsch, Englisch, Französisch, Italienisch.

Weitere Informationen zur Bedienung der App finden Sie in der ausführlichen Bedienungsanleitung unter www.brennenstuhl.com im Service Bereich.

RÜCKSETZEN DER BLUETOOTH FUNKTION AM GERÄT

Ist ein TORAN Strahler mit einem Smartphone verbunden, so kann kein anderes auf denselben Strahler zugreifen. Der Strahler behält auch dann seine Einstellungen, wenn sich das Smartphone außer Reichweite befindet.

Möchte in dieser Situation ein anderer Benutzer den Strahler per App benutzen, so kann er die Verbindungen und die Einstellungen anderer Benutzer zurücksetzen, indem er die blaue Bluetooth Taste länger als 5 Sekunden drückt.

MANUELLES EIN-/AUSSCHALTEN DES STRAHLERS

Schalten Sie den Strahler mit dem gelben Knopf auf der Rückseite ein.

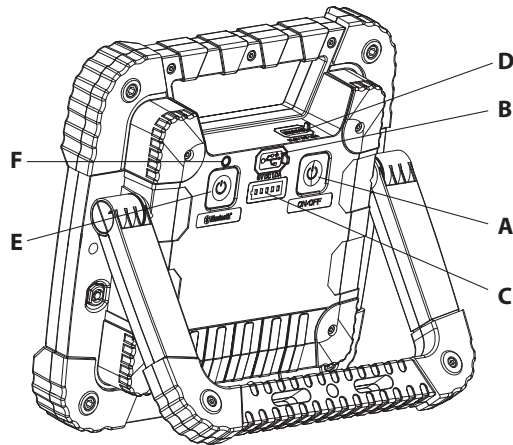
Der Strahler leuchtet mit 100% Licht. Durch nochmaliges Drücken wird auf 50% Licht umgeschaltet. Die Lichtintensität kann auch stufenlos eingestellt werden. Drücken Sie dazu dauerhaft auf den Schalter – die Lichtintensität wird langsam nach unten geregelt.

Verfahren Sie in derselben Weise, um die Intensität wieder zu erhöhen.

Je weniger Lichtleistung eingestellt ist, desto länger ist die Leuchtdauer.

Ist eine Schalterposition länger als 3 Sekunden unverändert, dann führt ein nochmaliges Drücken immer in den „aus“ Zustand.

- A: Ein-/Aus- und Funktionsschalter
- B: USB-Ausgang (Powerbank)
- C: Akku-, Status- und Ladeanzeige
- D: DC Ladebuchse
- E: Bluetooth Schalter
- F: Bluetooth Status LED
- G: Ladenetzteil



LADEN VON EXTERNEN GERÄTEN ÜBER USB

Der Strahler bietet eine USB Powerbank Funktion. Ein externes Gerät, wie Smartphone oder Tablet, kann mit dem USB-Ausgang (B) verbunden und geladen werden. Die Anzahl der möglichen Ladezyklen hängt ab von der Art des externen Gerätes sowie dem Ladezustand des Strahler Akkus.

Das Produkt ist während des Ladevorgangs nicht IP55 (staub- und strahlwassergeschützt).

AKKU-ZUSTANDSANZEIGE

Zeigt den aktuellen Ladestand des Akkus an, also wie viel Energie noch verfügbar ist.

Die Akku-Zustandsanzeige (C) erscheint automatisch beim Einschalten des Strahlers.

Während des Aufladens des Akkus zeigt die Akku-Zustandsanzeige (C) den Ladezustand an. Leuchten alle 5 LEDs ist der Akku voll aufgeladen.

Ist der Akku nahezu leer, blinkt der Strahler 5 Mal auf und die Akku-Zustandsanzeige (C) blinkt dauerhaft. Danach wird der Strahler noch für ca. 30 Minuten weiter leuchten, bevor der Tiefentladeschutz das Licht abschaltet.

AUFLADEN DES AKKUS (D)

Laden Sie ihren Akku ausschließlich über das mitgelieferte Netzteil (G)

1. Um eine optimale Funktion zu gewährleisten empfehlen wir, den Akku bei der ersten Benutzung einmal vollständig zu entladen und wieder voll aufzuladen.
2. Anhand der Akku-Zustandsanzeige (siehe Beschreibung oben) kann der Ladezustand des Akkus abgelesen werden.
3. Bei längerer Nichtbenutzung den Akku ungefähr alle 3 Monate aufladen, um eine lange Lebensdauer des Akkus zu gewährleisten.
4. Während des Ladens kann der Strahler eingeschaltet sein.
Am schnellsten ist der Akku jedoch geladen, wenn der Strahler auf „aus“ gestellt ist.
5. Nach dem Aufladen die Ladebuchse unbedingt wieder mit der Verschlusskappe verschließen.
6. Das Produkt ist während des Ladevorgangs nicht IP55 (staub- und strahlwassergeschützt).

WARTUNG

Die Lichtquelle dieser Leuchte ist nicht ersetzbar; wenn die Lichtquelle ihr Lebensdauerende erreicht hat, ist die gesamte Leuchte zu ersetzen.

REINIGUNG

Verwenden Sie keine Lösungsmittel, ätzende Reinigungsmittel oder ähnliches. Benutzen Sie zur Reinigung nur ein trockenes oder leicht angefeuchtetes Tuch.

ENTSORGUNG



Elektrogeräte umweltgerecht entsorgen! Elektrogeräte gehören nicht in den Hausmüll! Gemäß Europäischer Richtlinie 2012/19/EU über Elektro- und Elektronikaltgeräte müssen verbrauchte Elektrogeräte getrennt gesammelt und einer umweltgerechten Wiederverwertung zugeführt werden. Möglichkeiten zur Entsorgung des ausgedienten Geräts erfahren Sie bei Ihrer Gemeinde- oder Stadtverwaltung.



Die unsachgemäße Entsorgung von Batterien und Akkus ist umweltschädlich!

Batterien und Akkus gehören nicht in den Hausmüll. Sie können giftige Schwermetalle enthalten und unterliegen der Sondermüllbehandlung. Geben Sie deshalb verbrauchte Batterien und Akkus bei einer kommunalen Sammelstelle ab.

KONFORMITÄTSERKLÄRUNG

Hiermit erklären wir, die Firma Hugo Brennenstuhl GmbH & Co.KG, dass der Funkanlagentyp TORAN 4000 MBA der Richtlinie 2014/53/ EU und 2011/65/EU (RoHS II) inkl. 2015/863/EU entspricht. Der vollständige Text der EU-Konformitätserklärung ist unter der folgenden Internetadresse verfügbar: www.brennenstuhl.com/konformitaetserklaerung/ke_1171470302.pdf

Dieses Gerät erfüllt die gesetzlichen, nationalen und europäischen Anforderungen. Alle enthaltenen Firmennamen und Produktbezeichnungen sind Warenzeichen der jeweiligen Inhaber.

ADRESSEN

Hugo Brennenstuhl GmbH & Co. KG · Seestraße 1 – 3 · D-72074 Tübingen

H. Brennenstuhl S.A.S. · 4 rue de Bruxelles · F-67170 Bernolsheim

lectra-t ag · Blegistrasse 13 · CH-6340 Baar

www.brennenstuhl.com

GB Operating Instructions Mobile rechargeable Bluetooth LED floodlight

TORAN 4000 MBA

Note: Before using the floodlight, please carefully read the operating instructions and store them in a proper location!

SAFETY INSTRUCTIONS

1. Before use, always check the floodlight and/or the power supply unit for any possible damage. Never use the floodlight or the power supply unit in case of any damage. If this is the case, please refer to an electrician or the manufacturer's service address.
Non-compliance poses a risk of fatal injury from electrical current!
2. Never open the device. The floodlight does not contain components that require maintenance.
3. The LEDs are not exchangeable.
4. Do not use the floodlight in explosive atmospheres with flammable liquids, gases or dusts.
Risk of death!
5. Keep the floodlight away from children. Children are not aware of the risks imposed by electric current.
6. Only use the supplied power supply unit and cable to operate the device.
Use of any other power supply unit can cause damage to the battery or an explosion!
7. Disconnect the floodlight / power supply unit from the mains power and switch the floodlight off before cleaning.
8. To avoid dazzling or blinding, do not look directly into the light.

TECHNICAL DATA

Radio frequency:	2.4 GHz	USB output:	5 V, max. 1000 mAh
Frequency band:	2402 – 2480 MHz	Max. projected area:	0.08 m ²
Transmitting power:	9.55 dBm (max.)	Power factor:	0.5
Bluetooth version:	5.0	Current:	3.6 A
Power:	40 W	IP class:	IP55
Akku-Li-Ion:	11.1 V, 5400 mAh	Safety class:	III
Nominal voltage, power:	100 – 240 V ~ 50/60 Hz	Operating temperature:	– 20° C – + 40° C
Charging duration:	~5 h	Dimensions:	276 x 276 x 68 mm
Charging input:	12.6 V/1.5 A	Weight:	1.9 kg

This LED floodlight is suitable for indoor and outdoor lighting purposes.

FLOODLIGHT INSTALLATION

Vertical: Place the floodlight on a dry and level surface.

With tripod (not included in the scope of delivery)

The floodlight can also be mounted on a Brennenstuhl tripod.

ACCESSORIES (optional)

The floodlights can also be mounted on Brennenstuhl tripods.

Telescopic tripod ST 300	Art. no. 1170310
Telescopic tripod BS 250	Art. no. 1170610
Telescopic tripod TS 250	Art. no. 1170610020
Telescopic tripod TS 170	Art. no. 1170610010

DOWNLOADING THE APP/BRENNENSTUHL® TORAN

The TORAN floodlights can be controlled using the brennenstuhl® TORAN app. The app is available free of charge at the App Store and the Google Play Store. For the download and the installation, follow the instructions on the screen.



Google Play and the Google Play logo are trademarks of Google LLC.

Apple and the Apple logo are trademarks of Apple Inc. App Store is a service mark of Apple Inc.

OPERATION USING THE BRENNENSTUHL® APP VIA BLUETOOTH

1. Switch on the Bluetooth function at the floodlight by means of the blue button at the back side. If there is no connection yet, the green LED will flash.
If there is already a taught connection, the green LED will light up permanently.
2. Start the Brennenstuhl app at your smartphone and follow the instructions of the app.
3. If a TORAN device is found, it can be added.
4. In this case, the green LED will light up permanently.
5. If the Bluetooth control is active, it is still possible to operate the device manually.

POSSIBLE CONTROL FUNCTIONS USING THE BRENNENSTUHL APP

1. Light on/off.
2. Light dimming from 10% to 100%.
3. Display of the available battery capacity.
4. Timer with "on" and "off": Monday to Sunday, in each case 00:00 until 23:59.
Several timers are possible.
5. Countdown with "on" or "off": 00h01min to 23h59mins.
6. Control of several floodlights using one smartphone.
7. Grouping of up to 5 devices.
8. The languages are set automatically; they can, however, also be selected manually: German, English, French, Italian.

For more information on the operation of the app, please refer to the detailed operating instructions at www.brennenstuhl.com in the service area.

RESETTING THE BLUETOOTH FUNCTION AT THE DEVICE

If a TORAN floodlight is connected to a smartphone, no other smartphone can access the same floodlight. The floodlight will also retain its settings if the smartphone is out of reach. If in this situation, a different user wants to use the floodlight by means of the app, they can reset the connections and settings of different users by keeping the blue Bluetooth button pressed for more than 5 sec.

SWITCHING THE FLOODLIGHT ON/OFF MANUALLY

Switch the floodlight on by means of the yellow button at the back side.

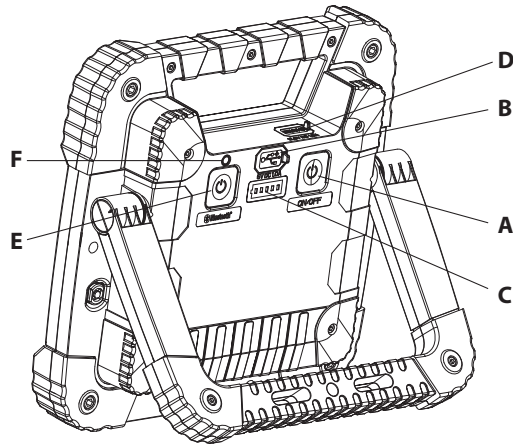
The floodlight lights with 100 % brightness. By pressing the button again, the light will change to 50 % brightness. The light intensity can also be continuously set. To do so, keep the switch pressed – the light intensity is slowly reduced.

Proceed in the same way to increase the intensity again.

The lower the brightness selected, the longer the floodlight will burn.

If the switch is left in any of its “on” positions for longer than 3 seconds, then pressing it once again will always turn it off.

- A: On/Off and function switch
- B: USB output (power bank)
- C: Battery, status and charge indicator
- D: DC charging socket
- E: Bluetooth switch
- F: Bluetooth status LED
- G: Charger



CHARGING EXTERNAL DEVICES VIA USB

The floodlight offers a USB power bank function. An external device like a smartphone or tablet can be connected to the USB port (B) and charged. The number of possible charge cycles depends on the type of external device and on the charge level of the floodlight’s battery. During the charging process, the product is not IP55-compliant (dust-protected and protected against splashing water).

BATTERY STATUS INDICATOR

Indicates the current battery charge, showing how much energy is still available.

The battery status indicator (C) appears automatically when the floodlight is switched on.

While the battery is charging, the status indicator (C) shows the battery’s charge level. If all 5 LEDs are lit, the battery is fully charged.

If the battery is almost empty, the floodlight flashes 5 times and the battery status indicator (C) flashes continuously. Afterwards, the floodlight will remain on for approx. 30 minutes before the light is switched off by the deep discharge protection function.

CHARGING THE BATTERY (D)

Charge your battery using the supplied power supply unit (G) only

1. To ensure optimum function, we recommend fully discharging the battery on the first use and fully charging it afterwards.
2. The charging status of the battery is indicated by the battery status indicator (see description above).

3. If the device is not used for longer periods of time, charge the battery at regular intervals of approx. 3 months to ensure a long service life.
4. During charging, the floodlight may be switched on.
However, the battery charges fastest when the floodlight is switched off.
5. After charging, always close the charging port with the cover cap.
6. During the charging process, the product is not IP55-compliant (dust-protected and protected against splashing water).

MAINTENANCE

The light source of this lamp cannot be replaced; if the light source has reached the end of its service life, the entire lamp has to be replaced.

CLEANING

Do not use solvents, caustic cleaning agents or similar products. Only use a dry or slightly moistened cloth for cleaning.

DISPOSAL



Dispose of electric appliances in an environmentally friendly manner!

Electric appliances must not be disposed of in household waste!

The European Directive 2012/19/EU on Waste Electrical and Electronic Equipment rules that used electric appliances should be collected separately and recycled in an environmentally friendly manner.

For possibilities of disposal of the used appliance, please contact your local or municipal administration.



Incorrect disposal of batteries is harmful to the environment!

Batteries must not be disposed of in household waste. They might contain toxic heavy metals and shall be subjected to hazardous waste treatment. Dispose of exhausted batteries at your local collection points.

DECLARATION OF CONFORMITY

We, the Hugo Brennenstuhl GmbH & Co.KG, herewith declare that the remote system type TORAN 4000 MBA complies with the directives 2014/53/EU and 2011/65/EU (RoHS II) incl. 2015/863/EU. The complete text of the EU declaration of conformity is available at the following web address: www.brennenstuhl.com/konformitaetserklaerung/ke_1171470302.pdf

This device complies with all legal, national and European requirements. All company names and product designations contained herein are trademarks of the respective owners.

ADDRESSES

Hugo Brennenstuhl GmbH & Co. KG · Seestraße 1 – 3 · D-72074 Tübingen

H. Brennenstuhl S.A.S. · 4 rue de Bruxelles · F-67170 Bernolsheim

lectra-t ag · Blegistrasse 13 · CH-6340 Baar

www.brennenstuhl.com

FR Mode d'emploi

Projecteur LED Bluetooth rechargeable

TORAN 4000 MB

Attention : Veuillez lire attentivement le mode d'emploi avant utilisation du projecteur et conservez-le ensuite soigneusement.

CONSIGNES DE SÉCURITÉ

1. Avant chaque utilisation, vérifiez que le projecteur ou le chargeur ne présentent aucun dommage.
N'utilisez pas le projecteur ni le chargeur si vous constatez un quelconque dommage. Dans ce cas, adressez-vous à un électricien qualifié ou au service après-vente du fabricant.
Danger de mort par électrisation en cas de non-respect de ces consignes !
2. N'ouvrez jamais l'appareil. Le projecteur ne nécessite aucune maintenance.
3. Les LED ne peuvent pas être remplacées.
4. N'utilisez pas le projecteur dans un environnement présentant des risques d'explosions, notamment dans lequel se trouvent des liquides, gaz ou poussières inflammables. Danger de mort !
5. Tenez le projecteur hors de portée des enfants. Les enfants ne sont pas en mesure d'évaluer les dangers liés au courant électrique.
6. Utilisez uniquement le chargeur et le câble d'alimentation fournis pour faire fonctionner l'appareil.
L'utilisation d'autres chargeurs peut provoquer la détérioration de la batterie ou des explosions !
7. Avant tout nettoyage, éteignez le projecteur et débranchez le chargeur du projecteur de la prise de courant.
8. Ne regardez pas directement dans la lumière pour éviter tout risque d'éblouissement.

CARACTÉRISTIQUES TECHNIQUES

Fréquence radio :	2,4 GHz	Sortie USB :	5 V, max. 1 000 mAh
Bande de fréquences :	2 402 – 2 480 MHz	Surface projetée maximale :	0,08 m ²
Puissance de transmission :	9,55 dBm (max)	Facteur de puissance :	0,5
Version Bluetooth :	5.0	Énergie :	3,6 A
Puissance :	40 W	Indice de protection :	IP 55
Batterie Li-Ion :	11,1 V, 5 400 mAh	Classe de protection :	III
Tension nominale du bloc d'alimentation :	100 – 240 V ~ 50/60 Hz	Température de fonctionnement :	-20° C – +40° C
Durée de chargement :	Environ 5 h	Dimensions :	276 x 276 x 68 mm
Entrée de charge :	12,6 V/1,5 A	Poids :	1,9 kg

Ce projecteur LED est idéal pour l'éclairage en intérieur et en extérieur.

INSTALLATION DU PROJECTEUR

Verticalement : Placez le projecteur sur une surface sèche et plane.

Avec un pied télescopique (non fourni)

Le projecteur peut également être monté sur un pied télescopique *Brennenstuhl*.

ACCESSOIRES (facultatif)

Les projecteurs peuvent également être montés sur les pieds télescopiques Brennenstuhl.

Pied télescopique ST 300 Référence 1170310

Pied télescopique BS 250 Référence 1170610

Pied télescopique TS 250 Référence 1170610020

Pied télescopique TS 170 Référence 1170610010

TÉLÉCHARGER L'APPLICATION/BRENNENSTUHL® TORAN

Les projecteurs TORAN peuvent être pilotés via l'application brennenstuhl® TORAN. L'application est disponible gratuitement sur l'App Store et le Google Play Store. Suivez les instructions affichées à l'écran pour son téléchargement et son installation.



Google Play and the Google Play logo are trademarks of Google LLC.

Apple and the Apple logo are trademarks of Apple Inc. App Store is a service mark of Apple Inc.

UTILISATION AVEC L'APPLICATION BRENNENSTUHL® VIA BLUETOOTH

1. Activez la fonction Bluetooth sur le projecteur en appuyant sur l'interrupteur bleu situé à l'arrière. La LED verte clignote en l'absence de connexion.
La LED verte s'allume de manière constante s'il existe déjà une connexion mémorisée.
2. Démarrez l'application Brennenstuhl sur votre smartphone et suivez les instructions qui s'affichent.
3. Si un appareil TORAN est détecté, celui-ci peut être ajouté.
4. Ensuite, la LED verte s'allume de manière constante.
5. L'appareil peut également être piloté manuellement, même si la fonction Bluetooth est active.

PILOTAGES RÉALISABLES AVEC L'APPLICATION BRENNENSTUHL

1. Allumer/éteindre.
2. Dimmer la lumière de 10 % à 100 %.
3. Affichage de l'autonomie de la batterie.
4. Fonction minuterie pour allumer/éteindre : Du lundi au dimanche, de 00h00 à 23h59.
Il est possible d'installer plusieurs plages horaires.
5. Compte à rebours avec projecteur Allumer/éteindre : de 00h01 à 23h59.
6. Pilotage de plusieurs projecteurs avec un seul smartphone
7. Couplage de 5 appareils maximum.
8. Les langues sont définies automatiquement, mais peuvent également être sélectionnées manuellement : Allemand, anglais, français, italien.

Vous trouverez de plus amples informations concernant l'utilisation de l'application dans le mode d'emploi détaillé sur le site www.brennenstuhl.com à la rubrique Service.

RÉINITIALISATION DE LA FONCTION BLUETOOTH SUR L'APPAREIL

Si un projecteur TORAN est connecté à un smartphone, personne d'autre ne peut accéder à ce même projecteur. Le projecteur conserve ses réglages, même lorsque le smartphone est hors de portée.

Dans ce cas, si un autre utilisateur souhaite utiliser le projecteur via l'application, il peut ainsi réinitialiser les connexions et les paramètres des autres utilisateurs en appuyant sur le bouton Bluetooth bleu pendant plus de 5 secondes.

MISE EN MARCHÉ/ARRÊT MANUELLES DU PROJECTEUR

Allumez ou éteignez le projecteur en appuyant sur l'interrupteur jaune situé à l'arrière.

Le projecteur s'allume avec une intensité lumineuse à 100%. En réappuyant sur l'interrupteur, l'intensité lumineuse bascule sur 50%.

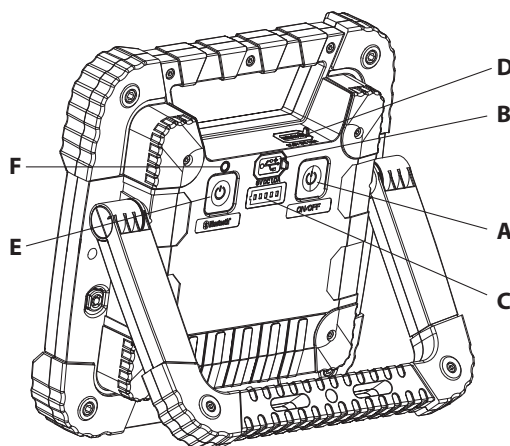
L'intensité lumineuse est également réglable en continu. Pour ce faire, effectuez un appui très long sur l'interrupteur : l'intensité lumineuse diminuera progressivement.

Procédez de la même manière pour augmenter à nouveau l'intensité.

Plus le réglage de la puissance lumineuse est faible, plus l'autonomie augmente.

Si la position de l'interrupteur reste inchangée pendant plus de 3 secondes, le prochain appui mettra alors le projecteur en position éteinte « off ».

- A : Interrupteur marche/arrêt et interrupteur de fonctionnement
- B : Port USB (Powerbank)
- C : Témoin et état de charge de la batterie
- D : Prise-chargeur DC
- E : Interrupteur Bluetooth
- F : LED Statut Bluetooth
- G : Chargeur



CHARGEMENT D'APPAREILS EXTERNES VIA USB

Le projecteur offre une fonction USB Powerbank. Un appareil externe tel qu'un smartphone ou une tablette peut être connecté au port USB (B) et rechargé. Le nombre de cycles de recharge possibles dépend du type d'appareil externe et de l'état de charge de la batterie du projecteur. Le produit n'est pas certifié IP55 (résistant à la poussière et aux jets d'eau) pendant le processus de chargement.

TÉMOIN DE CHARGE

Indique l'état de charge actuel de la batterie et donc la quantité d'énergie restante.

Le témoin de charge (C) s'allume automatiquement lors de la mise en marche du projecteur.

Pendant le chargement de la batterie, le témoin de charge (C) indique l'état de charge. Si les 5 LED sont allumées, la batterie est entièrement chargée.

Lorsque la batterie est presque vide, le projecteur LED clignote 5 fois et le témoin de charge de la batterie (C) clignote en continu. Le projecteur fonctionne encore pendant 30 minutes environ avant que la protection de sous-charge ne coupe le projecteur.

RECHARGER LA BATTERIE (D)

Pour recharger la batterie, utilisez uniquement le câble de raccordement USB fourni (G)

1. Afin de garantir un fonctionnement optimal, nous recommandons de décharger entièrement la batterie lors de la première utilisation du projecteur, puis de la recharger complètement.
2. Le témoin de charge (voir la description précédente) permet de connaître le niveau de charge de la batterie.
3. En cas de non-utilisation prolongée, rechargez la batterie environ tous les 3 mois afin de prolonger sa durée de vie.
4. Le projecteur peut être allumé pendant le chargement.
Cependant, le moyen le plus rapide de charger la batterie est de maintenir le projecteur éteint.
5. Une fois la charge terminée, refermez impérativement la protection d'étanchéité de la prise-chargeur.
6. Le produit n'est pas certifié IP55 (résistant à la poussière et aux jets d'eau) pendant le processus de chargement.

MAINTENANCE

La source lumineuse de cette lampe n'est pas remplaçable. Lorsque la source lumineuse a atteint la fin de sa durée de vie, remplacez l'intégralité de la lampe.

NETTOYAGE

N'utilisez aucun solvant, produit de nettoyage abrasif ou autres produits similaires. Pour le nettoyage, utilisez uniquement un chiffon sec ou légèrement humide.

MISE AU REBUT



Les appareils électriques doivent être mis au rebut conformément aux normes environnementales !

Les appareils électriques ne doivent pas être mis dans les ordures ménagères !

Selon la directive européenne 2012/19/CE relative aux appareils électriques et électroniques usagés, les appareils électriques doivent être collectés séparément et recyclés de manière respectueuse de l'environnement.

Pour connaître les solutions de mise au rebut d'un appareil usagé, adressez-vous à votre administration locale ou communale.



Une mise au rebut inappropriée des piles et batteries est nocive pour l'environnement !

Ne jetez pas les piles et batteries avec les ordures ménagères. Elles peuvent contenir des métaux lourds toxiques et nécessitent un traitement spécifique. Il est donc conseillé de déposer les batteries et piles usagées dans une déchetterie municipale.

DÉCLARATION DE CONFORMITÉ

Nous, l'entreprise Hugo Brennenstuhl GmbH & Co.KG, déclarons par la présente que le système radio TORAN 4000 MBA est conforme aux directives 2014/53/CE et 2011/65/UE (RoHS II) y compris la directive 2015/863/UE. Le texte complet de la déclaration de conformité européenne est disponible à l'adresse suivante :

www.brennenstuhl.com/konformitaetserklaerung/ke_1171470302.pdf

Cet appareil est conforme aux exigences légales nationales et européennes.
Tous les noms de sociétés et de produits sont des marques déposées pour leurs propriétaires respectifs.

ADRESSES

Hugo Brennenstuhl GmbH & Co. KG · Seestraße 1 – 3D-72074 Tübingen

H. Brennenstuhl S.A.S. · 4 rue de Bruxelles · F-67170 Bernolsheim

lectra-t ag · Blegistrasse 13 · CH-6340 Baar

www.brennenstuhl.com

NL Gebruikshandleiding Mobiele led-werklamp met Bluetooth

TORAN 4000 MB

Opgelet: Lees deze gebruiksaanwijzing van de lamp aandachtig door voordat u de lamp in gebruik neemt en bewaar deze op een veilige plaats!

VEILIGHEIDSINSTRUCTIES

1. Controleer voor elk gebruik de lamp op eventuele schade.
Gebruik de lamp nooit wanneer u enige schade opmerkt. Bij schade neemt u contact op met een elektricien of met de klantenservice van de fabrikant.
Zo niet, bestaat er levensgevaar door elektrische stoot!
2. Open de lamp nooit. De lamp bevat geen onderdelen die onderhoud nodig hebben.
3. De led-lampen kunnen niet worden vervangen.
4. Gebruik de lamp niet in een omgeving met een potentieel explosiegevaar waar ontvlambare vloeistoffen, gassen of stof kunnen zijn. Levensgevaarlijk!
5. Houd de werklamp buiten het bereik van kinderen. Kinderen kunnen het gevaar van elektrische stroom niet inschatten.
6. Gebruik alleen de meegeleverde netvoeding om het apparaat te bedienen.
Het gebruik van andere netvoedingen kan leiden tot beschadiging van de batterij of tot explosie!
7. Koppel de stroomtoevoer los van de netspanning voordat u de lamp reinigt en schakel de lamp uit.
8. Kijk nooit direct in het licht, om verblinding te voorkomen.

TECHNISCHE GEGEVENS

Radiofrequentie:	2,4 GHz	USB-uitgang:	5 V, max. 1000 mAh
Frequentieband:	2402 – 2480 MHz	Max. geprojecteerd oppervlak:	0,08 m ²
Zendvermogen:	9,55 dBm (max.)	Vermogensfactor:	0,5
Bluetooth-versie:	5.0	Stroom:	3,6 A
Vermogen:	40 W	Beschermingsgraad:	IP55
Batterij li-ion:	11,1 V, 5400 mAh	Beschermingsklasse:	III
Nominaalspanning netstroom:	100 – 240 V ~ 50/60 Hz	Bedrijfstemperatuur:	– 20° C – + 40° C
Laadtijd:	~5 h	Afmetingen:	276 x 276 x 68 mm
Laadgang:	12,6 V/1,5 A	Gewicht:	1,9 kg

Deze LED-lamp is geschikt voor binnen- en buitenverlichting.

INSTALLATIE VAN DE LAMP:

Stand: Plaats de lamp op een droog, effen oppervlak.

Met statief (niet inbegrepen)

De lamp kan ook op een statief van Brennenstuhl gemonteerd worden.

TOEBEHOREN (optioneel)

De lamp kan ook op een statief van Brennenstuhl gemonteerd worden.

Bouw telescoop statief ST 300 Artikelnr. 1170310

Bouw telescoop statief BS 250 Artikelnr. 1170610

Bouw telescoop statief TS 250 Artikelnr. 1170610020

Bouw telescoop statief TS 170 Artikelnr. 1170610010

APP/BRENNENSTUHL® TORAN DOWNLOADEN

De TORAN-lampen kunnen via de® TORAN-app van Brennenstuhl bediend worden. De app is gratis verkrijgbaar in de App Store en de Google Play Store. Volg de instructies op het scherm om te downloaden en te installeren.



Google Play and the Google Play logo are trademarks of Google LLC.

Apple and the Apple logo are trademarks of Apple Inc. App Store is a service mark of Apple Inc.

BEDIENING MET BRENNENSTUHL-® APP VIA BLUETOOTH

1. Zet de bluetooth-functie aan de lamp met de blauwe knop op de achterkant aan. Als er geen verbinding is, knippert de groene led.
Als er al een aangeleerde verbinding bestaat, brandt de groene led constant.
2. Start de app van Brennenstuhl op uw smartphone en volg de instructies op de app.
3. Als er een TORAN-apparaat wordt gevonden, kan het worden toegevoegd.
4. De groene led zal dan constant oplichten.
5. Het apparaat kan ook handmatig worden bediend, zelfs als de bluetooth-besturing actief is.

MOGELIJKE BEDIENFUNCTIES MET DE APP VAN BRENNENSTUHL

1. Licht aan/uit.
2. Licht dimmen van 10 % tot 100 %.
3. Weergave van de beschikbare batterijcapaciteit.
4. Timer met „aan“ en „uit“: Maandag tot zondag, telkens 00:00 tot 23:59.
Meerdere timers zijn mogelijk.
5. Countdown met „aan“ of „uit“: 00h01min tot 23h59mins.
6. Besturing van meerdere lampen met een smartphone.
7. Groepering van maximaal 5 apparaten.
8. Talen worden automatisch ingesteld, maar kunnen ook handmatig worden geselecteerd:
Duits, Engels, Frans, Italiaans.

Meer informatie over de bediening van de app vindt u in de uitgebreide gebruiksaanwijzing op www.brennenstuhl.com in het hoofdstuk „Service“.

DE BLUETOOTH-FUNCTIE OP HET APPARAAT OPNIEUW INSTELLEN

Als er een TORAN-lamp aan een smartphone aangesloten is, kan niemand anders toegang tot dezelfde lamp hebben. De lamp behoudt dan ook zijn instellingen als de smartphone zich buiten de reikwijdte bevindt.

Als een andere gebruiker in deze situatie de lamp via de app wil gebruiken, kan hij de verbindingen en instellingen van andere gebruikers resetten door de blauwe bluetooth-knop langer dan 5 seconden in te drukken.

MANUEEL AAN-/UITSCHAKELEN VAN DE LAMP

Zet de bluetooth-functie aan de lamp met de blauwe knop op de achterkant aan.

De werklamp brandt met een 100% licht. Druk opnieuw op de knop om de werklamp op 50% te zetten.

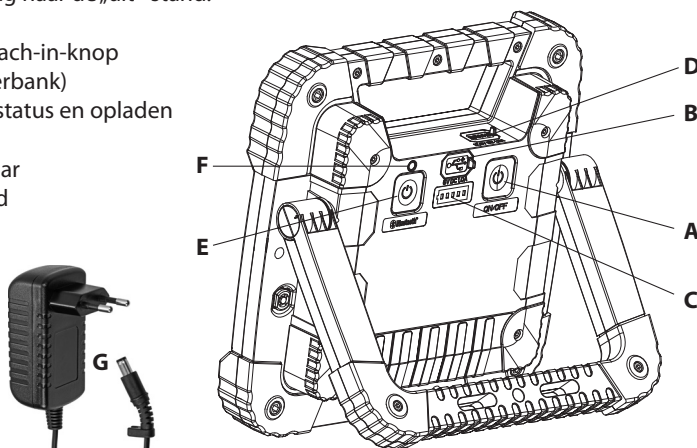
Ook de lichtintensiteit kan traploos worden ingesteld. Om dit te doen, drukt u de schakelaar permanent in – de lichtintensiteit wordt langzaam naar beneden bijgesteld.

Ga op dezelfde manier te werk om de intensiteit weer te verhogen.

Hoe minder lichtopbrengst is ingesteld, hoe langer de lichtduur is.

Als een schakelaarpositie langer dan 3 seconden onveranderd blijft, keert u door deze nogmaals in te drukken altijd terug naar de „uit“-stand.

- A: Aan/uit-knop en teach-in-knop
- B: USB-uitgang (powerbank)
- C: Weergave batterij, status en opladen
- D: DC-laadaansluiting
- E: Bluetooth-schakelaar
- F: Bluetooth status led
- G: Oplaadapparaat



OPLADEN VAN EXTERNE APPARATEN VIA USB

De lamp heeft een usb-powerbankfunctie. Een extern apparaat, zoals een smartphone of tablet, kan op de USB-uitgang (B) aangesloten en opgeladen worden. Het aantal mogelijke oplaadcycli is afhankelijk van het type externe apparaat en de oplaadtoestand van de batterij van de lamp. Het product is tijdens het opladen niet IP55 (beschermd tegen stof en waterstralen).

WEERGAVE VAN DE BATTERIJSTATUS

Toont de stand van de batterij en hoeveel energie nog beschikbaar is.

De batterijstatusindicator (C) verschijnt automatisch wanneer de lamp wordt aangezet.

Terwijl de batterij wordt opgeladen, geeft de batterijstatusindicator (C) de laadstatus weer. Als alle 5 ledlampjes branden, is de batterij volledig geladen.

Als de batterij bijna leeg is, knippert de lamp 5 keer en de batterijstatusindicator (C) knippert continu. De lamp blijft dan nog ca. 30 minuten branden, voordat de diepontladingsbeveiliging de lamp uitschakelt.

OPLADEN VAN DE BATTERIJ (D)

Laad de batterij alleen op met de meegeleverde netvoeding (G)

1. Voor een optimale werking raden we aan om de batterij bij het eerste gebruik eenmaal volledig te ontladen en vervolgens weer volledig op te laden.

2. De laadtoestand van de batterij kan worden afgelezen met behulp van de batterij-indicator (zie beschrijving boven).
3. Als u de lamp langere tijd niet gebruikt, laad de batterij dan ongeveer elke 3 maanden op, om een lange levensduur van de batterij te garanderen.
4. De lamp kan tijdens het opladen worden aangezet.
De snelste manier om de batterij op te laden, is echter door de lamp op „uit“ te zetten.
5. Zet na het opladen van de batterij het deksel weer op de laadingang.
6. Het product is tijdens het opladen niet IP55 (beschermd tegen stof en waterstralen).

ONDERHOUD

De lichtbron van deze werklamp kan niet worden vervangen. Wanneer de levensduur van de lichtbron vervallen is, moet de volledige werklamp worden vervangen.

REINIGING

Gebruik geen oplosmiddelen, bijtende reinigingsmiddelen of gelijksoortige middelen. Gebruik voor het schoonmaken van de lamp alleen een droge of licht bevochtigde doek.

WEGGOOIEN



Elektrische apparaten milieuvriendelijk weggooien!

Elektrische apparaten horen niet bij het huisvuil!

Volgens Europese Richtlijn 2012/19/EU betreffende elektrische en elektronische apparatuur moeten afgedankte elektrische apparaten apart ingezameld en op een milieuvriendelijke manier gerecycleerd worden.

U kan informatie vragen bij uw gemeente of stadsbestuur over de mogelijkheden voor het weggooien van afgedankte apparaten.



Het onjuist weggooien van batterijen en accu's is schadelijk voor het milieu!

Batterijen en accu's behoren niet bij het huisvuil. Ze kunnen giftige zware metalen bevatten en moeten als chemisch afval worden behandeld. Breng daarom verbruikte batterijen en accu's naar een erkend inzamelpunt.

CONFORMITEITSVERKLARING

Wij, de firma Hugo Brennenstuhl GmbH & Co.KG, verklaren hierbij dat het draadloze systeem TORAN 4000 MBA voldoet aan richtlijn 2014/53/EU en 2011/65/EU (RoHS II) incl. 2015/863/EU. De volledige tekst van de EU-conformiteitsverklaring is beschikbaar op de volgende website: www.brennenstuhl.com/konformitaetserklaerung/ke_1171470302.pdf

Dit toestel voldoet aan de wettelijke, nationale en Europese eisen.

Alle bedrijfs- en productnamen zijn handelsmerken van hun respectievelijke eigenaars.

ADRESSEN

Hugo Brennenstuhl GmbH & Co. KG · Seestraße 1 – 3 · D-72074 Tübingen

H. Brennenstuhl S.A.S. · 4 rue de Bruxelles · F-67170 Bernolsheim

lectra-t ag · Blegistrasse 13 · CH-6340 Baar

www.brennenstuhl.com

IT Istruzioni per l'uso

Faretto portatile a LED a batteria Bluetooth

TORAN 4000 MB

Attenzione: Leggere attentamente le presenti istruzioni per l'uso prima di utilizzare il faretto e conservarle in un luogo sicuro!

INDICAZIONI DI SICUREZZA

1. Prima di ogni utilizzo controllare eventuali danni al faretto e all'alimentatore.
Non utilizzare mai il faretto o l'alimentatore, se si riscontrano danni di qualsiasi tipo. In tal caso rivolgetevi a un elettricista specializzato o agli indirizzi di assistenza indicati. In caso di inosservanza sussiste pericolo di morte da scossa elettrica!
2. Non aprire mai l'apparecchio. Il faretto non contiene componenti che richiedono manutenzione.
3. I LED non sono sostituibili.
4. Non utilizzare il faretto in ambienti potenzialmente esplosivi dove si trovino liquidi, gas o polveri infiammabili. Pericolo di morte!
5. Tenere i bambini lontano dal faretto. I bambini non sono in grado di valutare il pericolo dovuto alla corrente elettrica.
6. Per usare l'apparecchio utilizzare solo l'alimentatore e il cavo in dotazione.
L'uso di altri alimentatori può causare danni alla batteria o esplosioni!
7. Prima della pulizia scollegare l'alimentatore dalla tensione di rete e spegnere il faretto.
8. Per evitare abbagliamenti non guardare direttamente la lampada.

DATI TECNICI

Radiofrequenza:	2,4 GHz	Uscita USB:	5 V, max. 1000 mAh
Banda di frequenza:	2402 – 2480 MHz	Massima superficie proiettata:	0,08 m ²
Potenza di trasmissione:	9,55 dBm (max.)	Fattore di potenza:	0,5
Versione Bluetooth:	5.0	Corrente:	3,6 A
Potenza:	40 W	Tipo di protezione:	IP55
Batteria agli ioni di litio:	11,1 V, 5400 mAh	Classe di protezione:	III
Tensione nominale alimentatore:	100 – 240 V ~ 50/60 Hz	Temperatura d'esercizio:	da -20° C a +40° C
Tempo di carica:	~5 h	Dimensioni:	276 x 276 x 68 mm
Ingresso di carica:	12,6 V/1,5 A	Peso:	1,9 kg

Questo faretto a LED ad alte prestazioni è adatto a illuminare interni ed esterni.

INSTALLAZIONE DEL FARETTO

Verticale: Collocare il faretto su una superficie asciutta e piana.

Con treppiede (non incluso nella fornitura)

Il faretto può essere montato anche su un treppiede Brennenstuhl.

ACCESSORI (opzionali)

I faretto possono anche essere montati su treppiede Brennenstuhl.

Treppiede telescopico edile ST 300	Art. N. 1170310
Treppiede telescopico edile BS 250	Art. Nr. 1170610
Treppiede telescopico edile TS 250	Art. Nr. 1170610020
Treppiede telescopico edile TS 170	Art. Nr. 1170610010

SCARICARE L'APP/BRENNENSTUHL® TORAN

I faretto TORAN si possono comandare tramite App TORAN brennenstuhl®. L'App è disponibile gratuitamente su App Store e Google Play. Per scaricarla e installarla seguire le istruzioni sullo schermo.



Google Play and the Google Play logo are trademarks of Google LLC.

Apple and the Apple logo are trademarks of Apple Inc. App Store is a service mark of Apple Inc.

USO CON APP BRENNENSTUHL VIA BLUETOOTH

1. Accendere la funzione Bluetooth sul faretto con il pulsante blu sul retro. Se non c'è ancora connessione, il LED verde lampeggia.
Se è già stata appresa una connessione, il LED verde si accende costantemente.
2. Avviare l'App Brennenstuhl sul vostro Smartphone e seguire le istruzioni dell'applicazione.
3. Se viene trovato un dispositivo TORAN, questo può essere aggiunto.
4. Poi si accende il LED verde in modo permanente.
5. Il dispositivo può essere azionato manualmente anche se il controllo Bluetooth è attivo.

POSSIBILI FUNZIONI OPERATIVE CON APP BRENNENSTUHL

1. Luce on/off.
2. Diminuzione della luce dal 10% al 100%.
3. Visualizzazione della capacità disponibile della batteria.
4. Timer con "attivato" e "disattivato": Da lunedì a domenica, dalle 00:00 alle 23:59.
È possibile impiegare più timer.
5. Conto alla rovescia "on" oppure "off": da 00h01min a 23h59min.
6. Controllo di più faretto da smartphone.
7. Raggruppamento fino a 5 dispositivi.
8. Le lingue vengono impostate automaticamente, ma si possono selezionare anche manualmente: Tedesco, Inglese, Francese, Italiano.

Ulteriori informazioni sul funzionamento dell'applicazione sono disponibili nelle istruzioni per l'uso dettagliate sul sito www.brennenstuhl.com nell'area assistenza.

RESET DELLA FUNZIONE BLUETOOTH SUL DISPOSITIVO

Se un TORAN è connesso a uno smartphone, non è possibile a nessun altro accedere allo stesso faretto. Il faretto mantiene le sue impostazioni anche quando lo smartphone è fuori portata. In questa situazione, se un altro utente vuole utilizzare il faretto tramite App, può resettare le connessioni e le impostazioni di altri utenti premendo il pulsante blu Bluetooth per più di 5 secondi.

ACCENSIONE/SPEGNIMENTO MANUALE DEL FARETTO

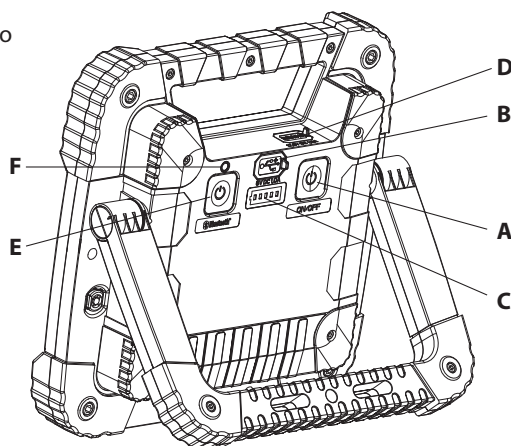
Accendere il faretto con il pulsante blu sul retro.

La luminosità del faro è impostata sul 100%. Premendo una seconda volta, questa si riduce al 50%. È ugualmente possibile una regolazione continua dell'intensità luminosa. A tale scopo, premere l'interruttore in modo permanente - l'intensità luminosa viene regolata lentamente verso il basso. Procedere allo stesso modo per aumentare nuovamente l'intensità.

Meno efficienza luminosa viene impostata, maggiore è la durata della luce.

Se la posizione dell'interruttore resta invariata per oltre 3 secondi, premendo ancora una volta si passa sempre su "Off".

- A: Interruttore On/Off e di funzionamento
- B: Uscita USB (powerbank)
- C: Indicatore della batteria, dello stato e di carica
- D: Presa di carica DC
- E: Interruttore Bluetooth
- F: LED di stato Bluetooth
- G: Alimentatore di carica



CARICA DI APPARECCHI ESTERNI TRAMITE USB

Il faretto dispone di una funzione powerbank USB. Si può collegare e caricare un apparecchio, come smartphone o tablet, a un'uscita USB (B). Il numero di cicli di carica possibili dipende dal tipo di apparecchio esterno e dallo stato di carica delle batterie del faretto.

Il prodotto non è IP55 durante la carica (a prova di polvere e spruzzi d'acqua).

INDICATORE DELLO STATO DELLA BATTERIA

Indica lo stato di carica attuale della batteria, ovvero quanta energia è ancora disponibile.

L'indicatore dello stato della batteria (C) compare automaticamente all'accensione del faretto.

Durante la carica della batteria l'indicatore dello stato di carica (C) mostra lo stato di carica.

Quando si accendono tutti e 5 i LED la batteria è completamente carica.

Sa la batteria è quasi scarica, il faretto lampeggia 5 volte e l'indicatore di stato della batteria (C) lampeggia in modo permanente. Dopodiché il faretto continuerà a funzionare per circa 30 minuti prima che la protezione da scarica profonda non lo spenga.

CARICARE LA BATTERIA (D)

Caricare la batteria esclusivamente con il cavo USB in dotazione (G)

1. Per garantire un funzionamento ottimale, si consiglia di scaricare completamente la batteria una volta al primo utilizzo e di ricaricarla completamente.
2. Lo stato di carica della batteria può essere letto utilizzando l'indicatore di stato della batteria (vedere la descrizione precedente).

3. In caso di inutilizzo prolungato, caricare la batteria ogni 3 mesi circa, per garantire una lunga durata della stessa.
4. Durante la carica il faretto può essere acceso.
La batteria si carica più velocemente se il faretto è in posizione "Off".
5. Dopo la carica, richiudere assolutamente la presa di carica con il cappuccio di protezione.
6. Il prodotto non è IP55 durante la carica (a prova di polvere e spruzzi d'acqua).

MANUTENZIONE

La sorgente luminosa di questa lampada non è sostituibile; quando la sorgente luminosa ha raggiunto la fine della sua vita utile, l'intero apparecchio deve essere sostituito.

PULIZIA

Non utilizzare solventi, detersivi corrosivi o simili. Per la pulizia, servirsi unicamente di un panno asciutto o leggermente inumidito.

SMALTIMENTO



Smaltire gli apparecchi elettrici in modo ecocompatibile!

Gli apparecchi elettrici non devono essere messi con i rifiuti domestici!

Conformemente alla Direttiva Europea 2012/19/UE sugli apparecchi elettrici ed elettronici gli apparecchi elettrici usati devono essere raccolti separatamente e riciclati in modo ecocompatibile.

Si possono richiedere le modalità di smaltimento dell'apparecchio inutilizzato presso la propria amministrazione comunale o cittadina.



Lo smaltimento improprio di batterie e accumulatori è dannoso per l'ambiente!

Batterie e accumulatori non fanno parte dei rifiuti domestici. Possono contenere metalli pesanti tossici e devono essere trattati come rifiuti speciali. Consegnare quindi le batterie e accumulatori usati presso un centro di raccolta comunale.

DICHIARAZIONE DI CONFORMITA'

Noi, Hugo Brennenstuhl GmbH & Co. KG, dichiariamo che l'installazione radio modello TORAN 4000 MBA è conforme alla direttiva 2014/53/UE e 2011/65/UE (RoHS II) incl.2015/863/UE. Il testo integrale della dichiarazione di conformità UE è disponibile al seguente indirizzo internet: www.brennenstuhl.com/konformitaetserklaerung/ke_1171470302.pdf

Questo apparecchio è conforme ai requisiti di legge, nazionali ed europei.

Tutti i nomi di società e le denominazioni di prodotto qui contenute sono marchi di fabbrica del rispettivo proprietario.

INDIRIZZI

Hugo Brennenstuhl GmbH & Co. KG · Seestraße 1 – 3 · D-72074 Tübingen

H. Brennenstuhl S.A.S. · 4 rue de Bruxelles · F-67170 Bernolsheim

lectra-t ag · Blegistrasse 13 · CH-6340 Baar

www.brennenstuhl.com

SE Bruksanvisning Mobil batteridrivnen LED-strålkastare med Bluetooth

TORAN 4000 MB

Observera: Läs noga igenom den här bruksanvisningen för strålkastaren innan du börjar använda produkten och förvara den sedan på en säker plats!

SÄKERHETSANVISNINGAR

1. Före användning ska du alltid kontrollera att strålkastaren och nätaggregatet inte har några skador.
Använd aldrig strålkastaren eller nätaggregatet om du har kunnat fastställa någon skada eller skador. Vänd dig, i detta fall, till en elektriker eller till tillverkarens angivna serviceadress. Bristande efterlevnad kan innebära livsfara på grund av elektriska stötar!
2. Öppna aldrig produkten. Strålkastaren innehåller inga komponenter som behöver underhållas.
3. LED-lamporna är inte utbytbara.
4. Använd inte strålkastaren i explosiva omgivningar, där det finns lättantändliga vätskor, gaser eller dammpartiklar. Livsfara!
5. Barn får inte komma i närheten av strålkastaren. Barn kan inte överblicka riskerna med elektricitet.
6. Använd endast det medföljande nätaggregatet och kabeln för drift av produkten.
Användning av andra nätaggregat kan leda till skador på batterierna eller explosion!
7. Bryt strömmen till strålkastarens nätaggregat och stäng av strålkastaren före rengöring.
8. För att undvika att bländas, titta inte direkt in i lampan.

TEKNISK SPECIFIKATION

Radiofrekvens:	2,4 GHz	USB-utgång:	5 V, max. 1 000 mAh
Frekvensintervall:	2 402–2 480 MHz	Max. projektyta:	0,08 m ²
Överföringseffekt:	9,55 dBm (max.)	Effektfaktor:	0,5
Bluetooth-version:	5.0	Ström:	3,6 A
Kapacitet:	40 W	Skyddstyp:	IP55
Litiumjonbatteri:	11,1 V, 5 400 mAh	Skyddsklass:	III
Märkspänning nätaggregat:	100–240 V~ 50/60 Hz	Drifttemperatur:	-20° C – +40° C
Laddningstid:	~5 h	Mått:	276 x 276 x 68 mm
Laddningsingång:	12,6 V/1,5 A	Vikt:	1,9 kg

Den här LED-strålkastaren är endast avsedd för belysning inomhus eller utomhus.

INSTALLERA STRÅLKASTAREN

Stående: Placera strålkastaren mot ett torrt och jämnt underlag.

Med stativ (ingår inte i leveransen)

Det är även möjligt att montera strålkastaren på ett Brennenstuhl-stativ.

TILLBEHÖR (tillval)

Det är även möjligt att montera strålkastaren på Brennenstuhl-stativ.

Modell teleskopstativ ST 300 art.nr 1170310

Modell teleskopstativ BS 250 art.nr 1170610

Modell teleskopstativ TS 250 art.nr 1170610020

Modell teleskopstativ TS 170 art.nr 1170610010

HÄMTA APPEN/BRENNENSTUHL® TORAN

TORAN-strålkastaren kan styras via brennenstuhl® TORAN-appen. Appen går att hämta gratis från App Store eller Google Play Store. Följ anvisningarna på bildskärmen för att hämta och installera appen.



Google Play and the Google Play logo are trademarks of Google LLC.

Apple and the Apple logo are trademarks of Apple Inc. App Store is a service mark of Apple Inc.

ANVÄNDA BRENNENSTUHL®-APPEN VIA BLUETOOTH

1. Slå på Bluetooth-funktionen på strålkastaren med den blå knappen på baksidan. Om det inte finns någon anslutning blinkar den gröna lysdioden.
Om det redan finns en programmerad anslutning lyser den gröna lysdioden med fast sken.
2. Starta Brennenstuhl-appen på smartphonen och följ anvisningarna i appen.
3. Om en TORAN-produkt upptäckts kan den läggas till.
4. I så fall lyser den gröna lysdioden med fast sken.
5. Vid aktiv Bluetooth-styrning kan man även använda produkten manuellt.

MÖJLIGA ANVÄNDNINGSFUNKTIONER MED BRENNENSTUHL-APPEN

1. Ljus på/av.
2. Dimma ljuset med från 10 % till 100 %.
3. Indikering för tillgänglig batterinivå.
4. Timer med "på" och "av": Måndag till söndag, från 0:00 till 23:59.
Flera timers kan användas.
5. Nedräkning med "på" eller "av": 00 h 01 min till 23 h 59 min.
6. Styrning av flera strålkastare med en smartphone.
7. Grupper med upp till fem produkter.
8. Språk ställs in automatiskt, men kan även ställas in manuellt: Tyska, engelska, franska, italienska.

I den utförliga bruksanvisningen under www.brennenstuhl.com i den del som handlar om Service finns det mer information om hur man använder appen.

ÅTERSTÄLLA BLUETOOTHFUNKTIONEN PÅ PRODUKTEN

Om man har anslutit en TORAN-strålkastare till en smartphone så kan man inte göra några andra anslutningar. På strålkastaren bibehålls till och med inställningarna när smartphonen är utom räckhåll.

Om någon annan användare i det här läget önskar använda strålkastaren via app så är det möjligt att återställa andra användares anslutningar och inställningar genom att hålla nere den blå Bluetooth-knappen under längre tid än 5 sek.

MANUELL TILL-/FRÅNKOPPLING AV STRÅLKASTAREN

Slå på strålkastaren med den gula knappen på baksidan.

Strålkastaren lyser med 100 % ljusstyrka. När man trycker en gång till kopplar den om till 50 % ljusstyrka.

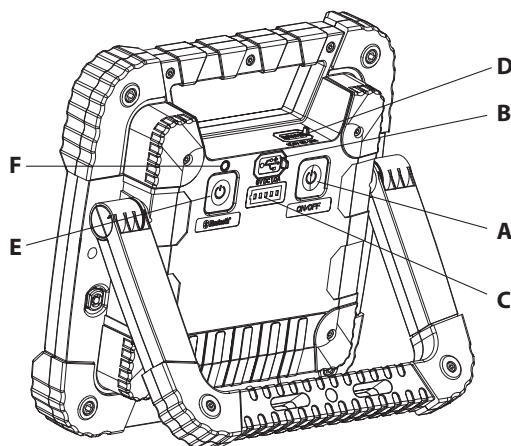
Ljusstyrkan kan också ställas in steglöst. Tryck länge på brytaren – så regleras ljusstyrkan långsamt nedåt.

Gör på samma sätt för att öka ljusstyrkan igen.

Ju lägre värde man har ställt in ljuseffekten på, desto längre lyser lampan.

Om samma brytarläge är inställt längre än 3 sekunder, kopplar man alltid om till "av"-läget om man trycker en gång till.

- A: På/av- och funktionsbrytare
- B: USB-utgång (strömbank)
- C: Batteri-, status- och laddindikering
- D: Laddningsuttag för likström
- E: Bluetooth-brytare
- F: Status-lysdiod för Bluetooth
- G: Laddningsaggregat



LADDA EXTERNA ENHETER VIA USB

Det är möjligt att kombinera strålkastaren med en strömbanksfunktion. Det går att förbinda en extern enhet, som en smartphone eller surfplatta med USB-utgången (B) och genomföra laddning. Antalet möjliga laddningscykler beror på typen av extern enhet samt strålkastarbatteriets laddningsindikering.

Vid laddningen är produkten inte IP55 (skyddad mot damm eller stänkvatten).

BATTERINIVÅVISARE

Visar den aktuella batterinivån och även hur mycket energi som finns kvar.

När man slår på strålkastaren visas automatiskt batterinivån (C).

Medan batteriet laddas visar indikeringen för batterinivån (C) laddstatusen.

När alla 5 LED-lamporna lyser är batteriet fulladdat.

Om batteriet håller på att bli tomt blinkar strålkastaren 5 gånger samtidigt som

batterinivåvisaren (C) blinkar konstant. Sedan fortsätter strålkastaren att lysa i cirka ytterligare 30 minuter innan djupurladdningsskyddet stänger av lampan.

LADDA BATTERIET (D)

Ladda endast batteriet med hjälp av det medföljande nätaggregatet (G)

1. För att garantera en optimal funktion rekommenderar vi att batteriet får laddas ur helt och hållet första gången det används och sedan laddas upp helt igen.

2. Med hjälp av batterinivåvisaren (se beskrivningen ovan) kan batteriets laddningsnivå avläsas.
3. Vid längre inaktivitet ska batteriet laddas upp ungefär var tredje månad för att dess livslängd ska kunna garanteras.
4. Strålkastaren kan vara på medan laddningen pågår.
Batteriet laddas emellertid snabbast om strålkastaren är inställd på "av2.
5. Efter laddningen måste laddningsuttaget stängas med skyddshöljet.
6. Vid laddningen är produkten inte IP55 (skyddad mot damm eller stänkvatten).

UNDERHÅLL

Det är inte möjligt att byta ut den här lampans ljuskälla. När ljuskällan har uppnått slutet av sitt serviceliv måste man byta ut hela lampan.

RENGÖRING

Använd inga lösningsmedel, frätande rengöringsmedel eller liknande. Vid rengöring skall endast en torr eller lätt fuktad trasa användas.

AVFALLSHANTERING



Hantera elektronisk utrustning miljövänligt!

Elektronisk utrustning hör inte hemma i hushållsavfallet!

Enligt europaparlamentets och rådets direktiv 2012/19/EU om avfall som utgörs av eller innehåller elektrisk eller elektronisk utrustning måste uttjänta elektriska enheter samlas in separat och återvinnas på ett miljövänligt sätt.

Alternativa bortskaffningsmöjligheter för uttjänt utrustning hittar du hos din kommunala förvaltning.



Vid felaktig bortskaffning av batterier eller ackumulatorer skadar man miljön!

Batterier hör inte hemma i hushållsavfallet. De kan utsöndra giftiga tungmetaller och underkastas specialavfallshandling. Uttjänta batterier och ackumulatorer måste lämnas på kommunens samlingsställen.

FÖRSÄKRAN OM ÖVERENSSTÄMMELSE

Härmed försäkras vi, Hugo Brennenstuhl GmbH & Co.KG, att radioutrustningstypen TORAN 4000 MBA uppfyller kraven för direktivet 2014/53/EU och 2011/65/EU (RoHS II) inkl. 2015/863/EU. Texten till EU-försäkrans om överensstämmelse i sin helhet går att läsa under den följande webbadressen:

www.brennenstuhl.com/konformitaetserklaerung/ke_1171470302.pdf

Den här produkten uppfyller lagstadgade, nationella och europeiska krav.

Samtliga företagsnamn och produktbeteckningar i dokumentet är varumärken tillhörande respektive ägare.

ADRESSER

Hugo Brennenstuhl GmbH & Co. KG · Seestraße 1 – 3 · D-72074 Tübingen

H. Brennenstuhl S.A.S. · 4 rue de Bruxelles · F-67170 Bernolsheim

lectra-t ag · Blegistrasse 13 · CH-6340 Baar

www.brennenstuhl.com

ES Manual de instrucciones Foco LED móvil Bluetooth

TORAN 4000 MB

Atención: ¡Antes de utilizar el foco lea cuidadosamente las instrucciones de uso y guárdelas para cualquier consulta futura!

INDICACIONES DE SEGURIDAD

1. Antes de cada uso asegúrese de que no existan daños en el foco y en el adaptador de corriente.
Nunca utilice el foco o el adaptador de corriente si se ha encontrado alguna anomalía. Si realmente existe una anomalía póngase en contacto con un técnico calificado o con el comercio donde adquirió el producto.
¡Dicho incumplimiento puede ocasionar situaciones de peligro por descarga eléctrica!
2. Nunca abra el aparato. El foco LED no tiene componentes que necesiten un mantenimiento.
3. Los LEDs no son reemplazables.
4. No utilice el foco en entornos explosivos o cerca de líquidos, gases o polvos inflamables.
¡Peligro de muerte!
5. Mantenga a los niños lejos del foco. Los niños no son conscientes de los verdaderos peligros eléctricos.
6. Utilice solamente el adaptador de corriente suministrado para utilizar el producto
¡El uso de otros adaptadores de corriente puede dañar la batería o provocar una explosión!
7. Antes de la limpieza desconecte el adaptador de corriente del foco de la red eléctrica y apague el foco.
8. Para evitar un deslumbramiento, por favor, no mire directamente a la luz.

DATOS TÉCNICOS

Radiofrecuencia:	2,4 GHz	Salida USB:	5V, máx. 1000 mAh
Banda de frecuencia:	2402 – 2480 MHz	Área máx. proyectada:	0,08 m ²
Potencia de transmisión:	9,55 dBm (máx.)	Factor de potencia:	0,5
Versión de Bluetooth:	5.0	Corriente:	3,6 A
Potencia:	40 W	Tipo de protección:	IP55
Batería Li-Ion:	11,1 V, 5400 mAh	Clase de protección:	III
Tensión nominal del adaptador de corriente:	100 – 240 V~ 50/60 Hz	Temperatura de funcionamiento:	-20° C – +40° C
Tiempo de carga:	~5 h	Dimensiones:	276 x 276 x 68 mm
Entrada de carga:	12,6 V/1,5 A	Peso:	1,9 kg

Este foco LED está destinado para la iluminación en interiores y exteriores.

INSTALACIÓN DEL FOCO

Sin trípode: Coloque el foco en una superficie seca y nivelada.

Con trípode (no incluido en la entrega)

El foco también puede montarse en un trípode de Brennenstuhl.

ACCESORIOS (opcionales)

Los focos también se pueden montar en trípodes de Brennenstuhl.

Trípode telescópico de obra ST 300	Art. núm. 1170310
Trípode telescópico de obra BS 250	Art. núm. 1170610
Trípode telescópico de obra BS 250	Art. núm. 1170610020
Trípode telescópico de obra TS 170	Art. núm. 1170610010

DESCARGAR LA APP DE BRENNENSTUHL® TORAN

Los focos TORAN pueden controlarse a través de la app de brennenstuhl®TORAN. La app está disponible de forma gratuita en App Store y Google Play Store. Siga las instrucciones que aparecen en la pantalla para descargar e instalar la aplicación.



Google Play and the Google Play logo are trademarks of Google LLC.

Apple and the Apple logo are trademarks of Apple Inc. App Store is a service mark of Apple Inc.

CONTROL CON LA APP DE BRENNENSTUHL® A TRAVÉS DE BLUETOOTH

1. Encienda la función Bluetooth pulsando el botón azul que aparece en la parte posterior del foco. En caso de que no se haya establecido todavía conexión, el LED verde parpadeará. Si ya existe una conexión memorizada, entonces el LED verde se ilumina de forma constante.
2. Inicie la app de Brennenstuhl en su teléfono inteligente y siga las instrucciones de la app.
3. Una vez que se encuentra un dispositivo TORAN este podrá ser añadido.
4. Entonces el LED verde se ilumina de forma constante.
5. Incluso con el control activo de Bluetooth el dispositivo puede ser operado de forma manual.

POSIBLES FUNCIONES OPERATIVAS CON LA APP DE BRENNENSTUHL

1. Encender/apagar luz.
2. Atenuar luz de un 10 a un 100%.
3. Indicador de la capacidad disponible de la batería.
4. Temporizado con „encendido“ y „apagado“: De lunes a domingo, de 00:00 a 23:59. Posibilidad de programar varios temporizadores.
5. Cuenta atrás con „encendido“ y „apagado“: 00h 01min a 23h 59min.
6. Control de múltiples focos con un teléfono inteligente.
7. Agrupación de hasta 5 dispositivos.
8. Los idiomas se configuran automáticamente, aunque también pueden seleccionarse manualmente: Alemán, inglés, francés, italiano.

Puede encontrar más información sobre el funcionamiento de la app en las instrucciones de funcionamiento detalladas en www.brennenstuhl.com en el área de asistencia.

RESTABLECER LA FUNCIÓN DE BLUETOOTH EN EL DISPOSITIVO

Si un foco TORAN está conectado a un teléfono inteligente, nadie más podrá acceder al mismo foco. El foco mantiene su configuración incluso cuando el teléfono inteligente está fuera de alcance.

Si en este supuesto, otro usuario desea usar el foco a través de la app, puede restablecer las conexiones y la configuración de otros usuarios presionando el botón azul de Bluetooth durante más de 5 segundos.

ENCENDER/APAGAR MANUALMENTE EL FOCO

Encienda el foco pulsando el botón amarillo que aparece en la parte posterior del foco.

El foco ilumina con el 100% de su capacidad. Al presionar de nuevo el botón pasará a iluminar al 50% de su capacidad.

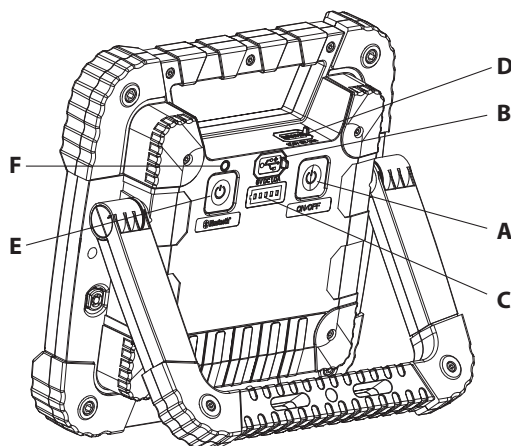
La intensidad lumínica también puede regularse de forma gradual. Presione el interruptor de forma permanente para que la intensidad de la luz se atenúe lentamente.

Proceda de la misma manera para aumentar la intensidad de la luz de nuevo.

Cuanto menor sea la intensidad de luz que se utilice mayor será el tiempo de iluminación del foco.

Si la posición de los interruptores permanece igual durante más de 3 segundos, al presionarlo nuevamente su estado pasará a estar en „apagado“.

- A: Interruptor de función y de encendido/apagado
- B: Salida USB (Powerbank)
- C: Indicador de batería, estado y carga
- D: Toma de corriente continua
- E: Interruptor de Bluetooth
- F: LED de estado de Bluetooth
- G: Adaptador de corriente



CARGAR DISPOSITIVOS EXTERNOS A TRAVÉS DE USB

El foco ofrece una función de USB powerbank. Es posible cargar un dispositivo externo, como un teléfono inteligente o una tablet, conectándolo a la salida USB (B). La cantidad de ciclos de carga posibles depende del tipo de dispositivo externo y del estado de carga en que se encuentre la batería del foco.

Durante el proceso de carga el producto deja de cumplir con el grado de protección IP55 (resistente al polvo y a las salpicaduras de agua).

INDICADOR DE ESTADO DE LA BATERÍA

Indica el estado de carga actual de la batería, es decir, muestra cuánta energía sigue estando disponible.

El indicador del estado de la batería (C) aparece automáticamente cuando se enciende el foco.

Mientras la batería se está cargando el indicador de estado de la batería (C) muestra el estado de carga. Cuando se encienden los 5 LEDs significa que la batería está completamente cargada.

Cuando la batería esté casi vacía el foco parpadeará 5 veces y el indicador de estado de la batería (C) parpadeará continuamente. A partir de este momento, el foco permanecerá encendido durante unos 30 minutos hasta que la protección de descarga apague la luz.

CARGAR LA BATERÍA (D)

Cargue su batería utilizando únicamente el adaptador de corriente suministrado (G)

1. Para garantizar el rendimiento óptimo de la batería deberá descargarse y recargarse completamente antes de su primera utilización.
2. Basándose en el indicador de estado de la batería (véase la descripción más arriba) se puede leer el estado de carga de la batería.
3. Para períodos más largos de inactividad la batería debería cargarse cada 3 meses para asegurar una mayor vida útil de la batería.
4. Durante el proceso de carga el foco puede permanecer encendido.
Sin embargo, la forma más rápida de cargar la batería se produce cuando el foco está en posición „apagada“.
5. Después de haber cargado la batería asegúrese de cerrar la tapa de la toma de carga.
6. Durante el proceso de carga el producto deja de cumplir con el grado de protección IP55 (resistente al polvo y a las salpicaduras de agua).

MANTENIMIENTO

La fuente de luz de esta lámpara no puede ser reemplazada; cuando la fuente de luz haya llegado al final de su vida útil se deberá reemplazar todo el foco.

LIMPIEZA

No utilice detergentes o disolventes para su limpieza. Utilice sólo un paño seco o ligeramente humedecido.

ELIMINACIÓN



¡Elimine los electrodomésticos siguiendo las regulaciones ambientales!

¡Los aparatos eléctricos no forman parte de la basura doméstica! En conformidad con la Directiva Europea 2012/19/CE sobre residuos de aparatos eléctricos y electrónicos, los equipos eléctricos deben ser seleccionados, separados y reciclados para que puedan volver a ser reutilizados. Contacte con las autoridades locales de su zona u oficina municipal para informarse sobre las posibilidades de eliminación del dispositivo.



¡La eliminación incorrecta de baterías y pilas es perjudicial para el medio ambiente!

Las pilas y baterías no deben eliminarse junto con la basura doméstica. Pueden contener metales pesados tóxicos y son objeto de un tratamiento especial. Por lo tanto, deje las pilas y baterías usadas en su punto de reciclaje local.

DECLARACIÓN DE CONFORMIDAD

Por la presente declaramos, la compañía Hugo Brennenstuhl GmbH & Co.KG, que el equipo de radio tipo TORAN 4000 MBA cumple con la directiva 2014/53/UE y 2011/65/UE (RoHS II) incluyendo 2015/863/UE. El texto completo de la declaración de conformidad de la UE está disponible en la siguiente dirección de Internet:

www.brennenstuhl.com/konformitaetserklaerung/ke_1171470302.pdf

Este dispositivo cumple con los requisitos legales a nivel nacional y europeo.

Todos los nombres de compañías y de productos que se mencionan son marcas registradas de sus respectivos propietarios.

DIRECCIONES

Hugo Brennenstuhl GmbH & Co. KG · Seestraße 1 – 3 · D-72074 Tübingen

H. Brennenstuhl S.A.S. · 4 rue de Bruxelles · F-67170 Bernolsheim

lectra-t ag · Blegistrasse 13 · CH-6340 Baar

www.brennenstuhl.com

PL Instrukcja obsługi Przenośny naświetlacz akumulatorowy LED Bluetooth

TORAN 4000 MB

Uwaga: przed użyciem naświetlacza należy uważnie przeczytać niniejszą instrukcję użytkowania, którą następnie należy starannie przechowywać!

WSKAZÓWKI BEZPIECZEŃSTWA

1. Przed użyciem należy za każdym razem sprawdzić naświetlacz, wzgl. zasilacz sieciowy pod kątem ewentualnych uszkodzeń.
Nigdy nie używać naświetlacza lub zasilacza sieciowego w przypadku stwierdzenia jakichkolwiek uszkodzeń. W takim przypadku należy skontaktować się z elektrykiem lub zwrócić się pod podany adres serwisu producenta.
W przypadku niezastosowania się do powyższych zaleceń istnieje niebezpieczeństwo utraty życia na skutek porażenia prądem elektrycznym!
2. Nigdy nie otwierać urządzenia. Naświetlacz nie posiada elementów, które wymagałyby konserwacji.
3. Diody LED nie podlegają wymianie.
4. Nie stosować naświetlacza w otoczeniu zagrożonym wybuchem, w którym obecne są palne ciecze, gazy lub pyły. Niebezpieczeństwo utraty życia!
5. Zwrócić uwagę, aby dzieci nie miały dostępu do naświetlacza. Dzieci nie potrafią prawidłowo ocenić niebezpieczeństwa związanego z prądem elektrycznym.
6. Do zasilania urządzenia należy używać tylko dołączonego do zestawu zasilacza sieciowego i przewodu.
Stosowanie innych zasilaczy może doprowadzić do uszkodzenia akumulatorów lub wybuchu!
7. Przed przystąpieniem do czyszczenia należy odłączyć zasilacz sieciowy od źródła zasilania i wyłączyć naświetlacz.
8. Aby uniknąć oślepienia, nie kierować wzroku bezpośrednio w światło.

DANE TECHNICZNE

Częstotliwość radiowa:	2,4 GHz	Wyjście USB:	5 V, maks. 1000 mAh
Pasma częstotliwości:	2402 – 2480 MHz	Maks. powierzchnia oświetlana:	0,08 m ²
Moc nadawcza:	9,55 dBm (maks.)	Współczynnik mocy:	0,5
Wersja Bluetooth:	5.0	Prąd:	3,6 A
Moc:	40 W	Stopień ochrony:	IP55
Akumulator Li-Ion:	11,1 V, 5400 mAh	Klasa ochrony:	III
Napięcie znamionowe zasilacza:	100 – 240 V ~ 50/60 Hz	Temperatura robocza:	od –20° C do +40° C
Czas ładowania:	~5 h	Wymiary:	276 x 276 x 68 mm
Wejście ładowania:	12,6 V/1,5 A	Ciężar:	1,9 kg

Naświetlacz LED może służyć jako oświetlenie wewnętrzne i zewnętrzne.

INSTALACJA NAŚWIETLACZA

Ustawienie bezpośrednio na podłożu: ustawić naświetlacz na suchej i równej powierzchni.

Z wykorzystaniem statywu (nie wchodzi w zakres dostawy)

Naświetlacz można również zamontować na statywie marki Brennenstuhl.

AKCESORIA (opcja)

Naświetlacze można również zamontować na statywach marki Brennenstuhl.

teleskopowy statyw budowlany ST 300	nr art. 1170310
teleskopowy statyw budowlany BS 250	nr art. 1170610
teleskopowy statyw budowlany TS 250	nr art. 1170610020
teleskopowy statyw budowlany TS 170	nr art. 1170610010

POBIERANIE APLIKACJI BRENNENSTUHL® TORAN

Naświetlacze TORAN mogą być sterowane za pośrednictwem aplikacji brennenstuhl® TORAN. Aplikacja jest dostępna bezpłatnie w App Store oraz Google Play Store. W celu pobrania i instalacji należy postępować zgodnie z poleceniami na ekranie.



Google Play and the Google Play logo are trademarks of Google LLC.

Apple and the Apple logo are trademarks of Apple Inc. App Store is a service mark of Apple Inc.

OBŚLUGA PRZY UŻYCIU APLIKACJI BRENNENSTUHL® ZA POŚREDNICTWEM BLUETOOTH

1. Włączyć funkcję Bluetooth w naświetlaczu za pomocą niebieskiego przycisku z tyłu urządzenia. Jeżeli połączenie nie zostało jeszcze nawiązane, miga zielona dioda LED. W przypadku gdy istnieje już zaprogramowane połączenie, zielona dioda LED świeci światłem ciągłym.
2. Uruchomić aplikację Brennenstuhl na smartfonie i postępować zgodnie z poleceniami aplikacji.
3. Jeżeli urządzenie TORAN zostanie znalezione, można je dodać.
4. Następnie zielona dioda LED świeci światłem ciągłym.
5. Dodatkowo urządzenie można obsługiwać ręcznie – również przy aktywnym sterowaniu za pośrednictwem Bluetooth

MOŻLIWE FUNKCJE OBSŁUGI ZA POMOCĄ APLIKACJI BRENNENSTUHL

1. Wł./wył. światła.
2. Ściemnianie światła w zakresie od 10% do 100%.
3. Wyświetlanie dostępnego poziomu naładowania akumulatora.
4. Timer z funkcją „wł.” i „wył.”: od poniedziałku do niedzieli, od godz. 00:00 do 23:59. Możliwość ustawienia wielu timerów.
5. Wsteczne odliczanie (countdown) z funkcją „wł.” lub „wył.”: od 00h01min do 23h59min.
6. Sterowanie wieloma naświetlaczami za pomocą jednego smartfona.
7. Grupowanie nawet do 5 urządzeń.
8. Języki są ustawiane automatycznie, ale istnieje również możliwość wyboru ręcznego. Dostępne języki: niemiecki, angielski, francuski, włoski.

Więcej informacji dotyczących obsługi aplikacji znajdą Państwo w szczegółowej instrukcji obsługi na stronie www.brennenstuhl.com w zakładce Serwis.

RESET FUNKCJI BLUETOOTH W URZĄDZENIU

Jeżeli naświetlacz TORAN jest połączony z jednym smartfonem, wówczas inny smartfon nie może mieć dostępu do tego samego naświetlacza. Naświetlacz zachowuje swoje ustawienia również wtedy, gdy smartfon znajduje się poza zasięgiem.

Jeżeli w takiej sytuacji inny użytkownik chciałby skorzystać z naświetlacza za pośrednictwem aplikacji, może on zresetować połączenia i ustawienia innych użytkowników – w tym celu wystarczy wcisnąć niebieski przycisk Bluetooth i przytrzymać wciśnięty dłużej niż 5 sekund.

RĘCZNE WŁĄCZANIE/WYŁĄCZANIE NAŚWIETLACZA

Włączyć naświetlacz za pomocą żółtego przycisku z tyłu urządzenia.

Naświetlacz świeci z intensywnością 100%. Ponowne naciśnięcie spowoduje przełączenie na światło o intensywności 50%.

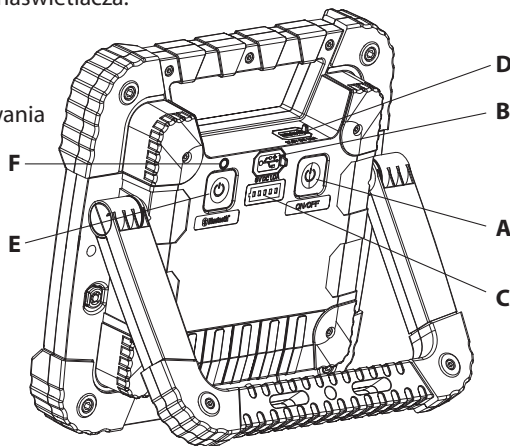
Intensywność światła można również regulować bezstopniowo. W tym celu należy wcisnąć i przytrzymać przycisk – intensywność światła powoli zmniejsza się.

Aby ponownie zwiększyć intensywność, należy postąpić w ten sam sposób.

Im mniejsze natężenie światła, tym dłuższy czas świecenia.

Jeżeli pozycja przycisku pozostanie niezmieniona dłużej niż 3 sekundy, wówczas ponowne naciśnięcie zawsze powoduje wyłączenie naświetlacza.

- A: przycisk wł./wyl. i funkcyjny
- B: wyjście USB (power bank)
- C: wskaźnik akumulatora, statusu i ładowania
- D: gniazdo ładowania DC
- E: przycisk Bluetooth
- F: dioda LED statusu Bluetooth
- G: zasilacz do ładowania



ŁADOWANIE URZĄDZEŃ ZEWNĘTRZNYCH ZA POŚREDNICTWEM USB

Naświetlacz posiada funkcje USB power bank. Urządzenie zewnętrzne (np. smartfon lub tablet) można podłączyć do wyjścia USB (B) i naładować. Liczba możliwych cykli ładowania zależy od rodzaju urządzenia zewnętrznego i stanu naładowania akumulatora naświetlacza.

Produkt w czasie procesu ładowania nie jest IP55 (ochrona przed pyłem oraz strugą wody).

WSKAŹNIK STANU AKUMULATORA

Wskazuje aktualny poziom naładowania akumulatora, tzn. pokazuje ilość pozostałej energii.

Wskaźnik poziomu akumulatora (C) pojawia się automatycznie po włączeniu naświetlacza.

Podczas ładowania akumulatora wskaźnik (C) pokazuje stan naładowania. Jeżeli wszystkie 5 diod LED świeci się, oznacza to, że akumulator jest całkowicie naładowany.

Gdy akumulator jest bliski wyczerpania, naświetlacz miga 5 razy, a wskaźnik stanu akumulatora (C) zaczyna migać w trybie ciągłym. Następnie naświetlacz będzie jeszcze świecił przez ok.

30 minut, zanim zabezpieczenie przed głębokim rozładowaniem nie spowoduje wyłączenia światła.

ŁADOWANIE AKUMULATORA (D)

Akumulator ładować wyłącznie za pomocą dołączonego do zestawu zasilacza (G).

1. Aby zapewnić optymalne działanie akumulatora, zaleca się, aby przy okazji pierwszego użycia całkowicie rozładować i ponownie naładować akumulator.
2. Na podstawie wskaźnika stanu akumulatora (patrz opis powyżej) można odczytać poziom naładowania akumulatora.
3. W przypadku dłuższych przerw w użytkowaniu należy mniej więcej co 3 miesiące naładować akumulator, co wpłynie na wydłużenie jego żywotności.
4. Podczas ładowania naświetlacz może być włączony.
Akumulator ładuje się jednak najszybciej wtedy, gdy naświetlacz jest wyłączony.
5. Po naładowaniu należy koniecznie ponownie zasłonić gniazdo ładowania przy pomocy zaślepki.
6. Produkt w czasie procesu ładowania nie jest IP55 (ochrona przed pyłem oraz strugą wody).

KONSERWACJA

Źródło światła w naświetlaczu nie jest wymienne. Gdy źródło światła wyeksploatuje się, należy wymienić cały naświetlacz.

CZYSZCZENIE

Nie stosować rozpuszczalników, żrących środków czyszczących itp. Do czyszczenia używać tylko suchej lub delikatnie zwilżonej ściereczki.

UTYLIZACJA



Sprzęt elektryczny należy utylizować w sposób bezpieczny dla środowiska naturalnego! Sprzęt elektryczny to nie domowe śmieci czy odpadki!

Zgodnie z Dyrektywą Europejską 2012/19/UE w sprawie zużytego sprzętu elektrycznego i elektronicznego, zużyte urządzenia elektryczne należy gromadzić osobno i przekazywać do ponownego przetworzenia w sposób bezpieczny dla środowiska naturalnego.

O możliwościach utylizacji wysłużonego urządzenia dowiedzą się Państwo w urzędzie miasta lub gminy.



Niewłaściwa utylizacja baterii i akumulatorów jest szkodliwa dla środowiska naturalnego!

Baterie i akumulatory to nie domowe śmieci czy odpadki. Mogą one zawierać trujące metale ciężkie i jako odpady muszą być w specjalny sposób utylizowane. W związku z tym zużyte baterie i akumulatory należy przekazać właściwym punktom zajmującym się ich zbiórką.

DEKLARACJA ZGODNOŚCI

Niniejszym my, firma Hugo Brennenstuhl GmbH & Co. KG, oświadczamy, że typ urządzenia bezprzewodowego TORAN 4000 MBA jest zgodny z dyrektywami 2014/53/UE oraz 2011/65/UE (RoHS II), w tym również z dyrektywą 2015/863/UE. Kompletny tekst deklaracji zgodności UE jest dostępny pod następującym adresem internetowym:

www.brennenstuhl.com/konformitaetserklaerung/ke_1171470302.pdf

Urządzenie spełnia wymogi ustawowe, krajowe i europejskie.
Wszystkie zawarte w instrukcji nazwy firm i produktów są znakami towarowymi ich właścicieli.

ADRESY

Hugo Brennenstuhl GmbH & Co. KG · Seestraße 1 – 3 · D-72074 Tübingen

H. Brennenstuhl S.A.S. · 4 rue de Bruxelles · F-67170 Bernolsheim

lectra-t ag · Blegistrasse 13 · CH-6340 Baar

www.brennenstuhl.com

CZ Návod k obsluze Mobilní Bluetooth akumulátorový LED zářič TORAN 4000 MB

Pozor: Přečtěte si před použitím zářiče pozorně tento provozní návod a pak jej dobře uschovejte!

BEZPEČNOSTNÍ POKYNY

1. Zkontrolujte před každým použitím zářič nebo síťový adaptér na případná poškození. Nikdy nepoužívejte zářič nebo síťový adaptér, když zjistíte jakékoli poškození. Obratě se v tomto případě na kvalifikovaného elektrikáře nebo na uvedenou servisní adresu výrobce. Při nedodržování hrozí smrtelné nebezpečí způsobené úderem elektrickým proudem!
2. Nikdy neotvírejte přístroj. Reflektor neobsahuje součástky, které se musí udržovat.
3. LED diody se nemůžou měnit.
4. Nepoužívejte zářič v prostředí ohroženém explozí, ve kterém se nachází hořlavé kapaliny, plyny nebo prach. Nebezpečí života!
5. Udržujte děti v dostatečné vzdálenosti od zářiče. Děti nedokážou odhadnout nebezpečí úderem elektrického proudu.
6. Používejte k provozu přístroje pouze dodávaný síťový adaptér a kabel. Používání jiných síťových adaptérů může vést k poškození akumulátorů nebo explozi!
7. Vypojte zářič nebo síťový adaptér před čištěním od síťového napětí a vypněte zářič.
8. Abyste zamezili oslepení, nemůžete nikdy hledět přímo do světla.

TECHNICKÁ DATA

Rádiová frekvence:	2,4 GHz	Výstup USB:	5 V, max. 1000 mAh
Frekvenční pásmo:	2402 – 2480 MHz	Max. projektovaná plocha:	0,08 m ²
Vysílací výkon:	9,55 dBm (max.)	Výkonový faktor:	0,5
Verze Bluetooth:	5.0	Proud:	3,6 A
Výkon:	40 W	Druh ochrany:	IP55
Akumulátor Li-Ion:	11,1 V, 5400 mAh	Třída ochrany:	III
Jmenovité napětí síťového adaptéru:	100 – 240 V ~ 50/60 Hz	Provozní teplota:	– 20° C – + 40° C
Doba nabití:	~5 h	Rozměry:	276 x 276 x 68 mm
Nabíjecí vstup:	12,6 V/1,5 A	Hmotnost:	1,9 kg

Tento LED zářič je vhodný k osvětlení interiéru a exteriéru.

INSTALACE ZÁŘIČE

Kolmá: Postavte zářič na suchou, rovnou plochu.

Se stojanem (není obsahem dodávky)

Zářič lze namontovat také na stojan Brennenstuhl.

PŘÍSLUŠENSTVÍ (volitelné)

Zářiče lze montovat také na stojany Brennenstuhl.

Konstrukční teleskopický stojan ST 300	Prod. č. 1170310
Konstrukční teleskopický stojan BS 250	Prod. č. 1170610
Konstrukční teleskopický stojan TS 250	Prod. č. 1170610020
Konstrukční teleskopický stojan TS 170	Prod. č. 1170610010

STAŽENÍ APLIKACE/BRENNENSTUHL® TORAN

Zářiče TORAN lze ovládat přes aplikaci brennenstuhl® TORAN. Aplikaci lze bezplatně získat v App Store a v Google Play Store. Dodržujte k stažení a instalaci pokyny uvedené na obrazovce.



Google Play and the Google Play logo are trademarks of Google LLC.

Apple and the Apple logo are trademarks of Apple Inc. App Store is a service mark of Apple Inc.

OBSUHA S APLIKACÍ BRENNENSTUHL® PŘES BLUETOOTH

1. Zapněte funkci Bluetooth na zářiči modrým tlačítkem na zadní straně. Pokud ještě neexistuje spojení, bliká zelená LED.
Pokud již existuje naučené spojení, pak svítí LED nepřetržitě zelenou barvou.
2. Spustíte aplikaci Brennenstuhl na svém smartfonu a dodržujete pokyny uvedené v aplikaci.
3. Pokud se nalezne přístroj TORAN, může se tento přidat.
4. Pak svítí LED nepřetržitě zelenou barvou.
5. Také při aktivním ovládní Bluetooth lze ovládat dodatečně manuálně přístroj.

MOŽNÉ OVLÁDACÍ FUNKCE S APLIKACÍ BRENNENSTUHL

1. Světlo zap/vyp.
2. Tlumení světla od 10% do 100%.
3. Zobrazení disponibilní kapacity akumulátoru.
4. Časovač se „zap“ a „vyp“: Pondělí až neděle, vždy 00:00 až 23:59.
Je možných více časovačů.
5. Odpočítávání se „zap“ nebo „vyp“: 00h01min až 23h59mins.
6. Ovládní více zářičů pomocí smartfonu.
7. Seskupení až 5 přístrojů.
8. Jazyky se nastavují automaticky, lze je volit ale také manuálně: Němčina, angličtina, francouzština, italština.

Další informace k obsluze aplikace naleznete v podrobném návodu k obsluze na www.brennenstuhl.com v servisní oblasti.

VYNULOVÁNÍ FUNKCE BLUETOOTH NA PŘÍSTROJI

Pokud je spojený zářič TORAN se smartfonem, pak nemá přístup nikdo jiný k stejnému zářiči. Zářič si zachová svá nastavení také tehdy, když se nachází smartfon mimo dosah.

Pokud chce v této situaci používat jiný uživatel zářič přes aplikaci, pak může vynulovat spojení a nastavení jiných uživatelů tak, že podrží stisknuté modré tlačítko Bluetooth na delší dobu než 5 sek.

MANUÁLNÍ ZAPNUTÍ/VYPNUTÍ ZÁŘIČE

Zapněte zářič žlutým tlačítkem na zadní straně.

Zářič svítí 100% světlem. Opakovaným stisknutím lze přepnout na 50% světlo.

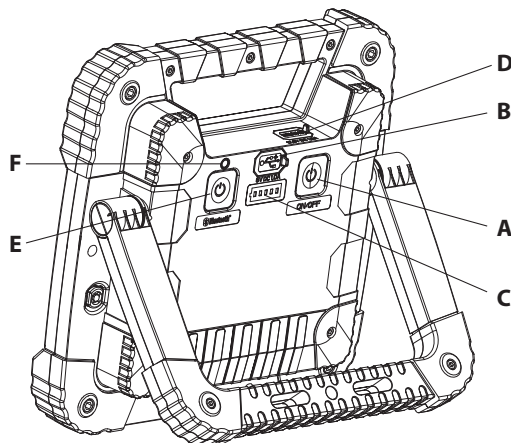
Intenzitu světla lze také postupně nastavit. Stiskněte k tomu trvale tlačítko – intenzita světla se pomalu upraví směrem dolů.

Postupujte stejným způsobem, abyste opět zvýšili intenzitu.

Čím méně světelného výkonu je nastaveného, tím delší je doba svícení.

Pokud je poloha vypínače nezměněná déle než 3 sekundy, pak vede opětovné stisknutí vždy k stavu „vyp“.

- A: Zap/Vyp a funkční vypínač
- B: USB výstup (Powerbank)
- C: Indikátor akumulátoru, stavu a nabití
- D: DC nabíjecí zásuvka
- E: Vypínač Bluetooth
- F: Stav LED Bluetooth
- G: Síťový adaptér k stažení



STAHOVÁNÍ EXTERNÍCH PŘÍSTROJŮ PŘES USB

Zářič nabízí funkci USB Powerbank. Je možné spojit s výstupem USB (B) a nabít externí přístroj, jako je smartfon nebo tablet. Počet možných nabíjecích cyklů závisí od druhu externího přístroje a také od stavu nabití akumulátorů zářiče.

Produkt nemá během nabíjení ochranu IP55 (ochrana před prachem a stříkající vodou).

INDIKÁTOR STAVU AKUMULÁTORU

Zobrazuje aktuální stav nabití akumulátoru, tedy kolik je ještě k dispozici energie.

Indikátor stavu akumulátoru (C) se automaticky objeví po zapnutí zářiče.

Během nabíjení akumulátoru zobrazuje indikátor stavu akumulátoru (C) nabíjecí stav. Pokud svítí všechny 5 LED, je akumulátor úplně nabitý.

Pokud je akumulátor téměř prázdný, zabliká zářič 5 krát a indikátor stavu akumulátoru (C) nepřetržitě bliká. Pak bude svítit zářič ještě cca 30 minut předtím, než vypne ochranu před hlubokým vybitím světla.

NABÍJENÍ AKUMULÁTORU (D)

Nabíjet akumulátor pouze přes dodávaný síťový adaptér (G)

1. Aby se zaručila optimální funkce, doporučujeme před prvním použitím jednou úplně vybit a opět naplnit nabit akumulátor.

2. Na základě indikátoru stavu akumulátoru (viz popis nahoře) si můžete přečíst stav nabití akumulátoru.
3. Při delším nepoužívání musíte nabít akumulátor přibližně každé 3 měsíce, aby se zaručila dlouhá životnost akumulátoru.
4. Během nabíjení může být zářič zapnutý.
Nejrychleji se ale nabije akumulátor, když se přepne zářič do polohy „vyp“.
5. Po nabíjení uzavřete nabíjecí zásuvku bezpodmínečně opět uzavíracím krytem.
6. Produkt nemá během nabíjení ochranu IP55 (ochrana před prachem a stříkající vodou).

ÚDRŽBA

Světelný zdroj této lampy nelze vyměnit; pokud dosáhl zdroj světla konce své životnosti, musí se vyměnit kompletní lampa.

ČIŠTĚNÍ

Nepoužívejte žádná rozpouštědla, dráždivé nebo podobné čisticí prostředky. Používejte k čištění pouze suchý nebo lehce navlhčený hadřík.

LIKVIDACE



Ekologicky zlikvidujte elektrické přístroje!

Elektrické spotřebiče nepatří k domovnímu odpadu!

Podle Evropské směrnice 2012/19/EU o elektrických a elektronických starých přístrojích se musí opotřebené elektrospotřebiče shromáždit zvlášť a odvést k ekologicky nezávadné recyklaci.

O možnostech likvidace vysloužilých přístrojů se můžete informovat u svého obecního nebo městského úřadu.



Neodborná likvidace baterií a akumulátorů je ekologicky škodlivá!

Baterie a akumulátory nepatří do domovního odpadu. Můžou obsahovat těžké kovy a podléhají manipulaci se zvláštním odpadem. Proto musíte odevzdat opotřebené baterie a akumulátory na komunálním sběrném místě.

PROHLÁŠENÍ O SHODĚ

Tímto prohlašujeme, že my, firma Hugo Brennenstuhl GmbH & Co.KG, že typ rádiového zařízení TORAN 4000 MBA odpovídá Směrnici 2014/53/EU a 2011/65/EU (RoHS II) včetně 2015/863/EU. Kompletní text prohlášení o shodě s normami EU je k dispozici na následující internetové adrese: www.brennenstuhl.com/konformitaetserklaerung/ke_1171470302.pdf

Tento přístroj splňuje zákonné, národní a evropské požadavky.

Všechny názvy společností a označení výrobků jsou ochrannými známkami příslušných vlastníků.

ADRESY

Hugo Brennenstuhl GmbH & Co. KG · Seestraße 1 – 3 · D-72074 Tübingen

H. Brennenstuhl S.A.S. · 4 rue de Bruxelles · F-67170 Bernolsheim

lectra-t ag · Blegistrasse 13 · CH-6340 Baar

www.brennenstuhl.com

HU Kezelési útmutató Mobil Bluetooth akkumulátoros LED-es fényező

TORAN 4000 MB

Figyelmeztetés: Kérjük, a fényező használata előtt figyelmesen olvassa el a használati útmutatót, majd gondosan őrizze meg!

BIZTONSÁGI UTASÍTÁSOK

1. Minden használat előtt ellenőrizze a fényező, ill. a tápegység esetleges meghibásodásait. Soha ne használja a fényezőt vagy a tápegységet, ha bármilyen meghibásodást talál rajta. Ilyen esetben forduljon egy villanyszerelőhöz vagy a gyártómű szerviz címére. Ha nem veszi figyelembe, életveszélyes áramütésnek teheti ki magát!
2. Soha ne nyissa fel a készülék házát. A fényező egyetlen olyan elemet sem tartalmaz, melyet karban kell tartani.
3. A LED-ek nem cserélhetők.
4. Ne használja a fényezőt robbanásveszélyes területen, ahol éghető folyadékok, gázok és por találhatóak. Életveszélyes!
5. Tartsa távol a gyermekeket a fényezőtől. A gyermekek nem képesek az elektromos árammal járó veszélyeket érzékelni.
6. A készülék működtetéséhez csak a tartozékként szállított hálózati tápegységet és kábelt használja.
Más áramforrás használata az akkuk meghibásodását okozhatja, vagy robbanáshoz vezethet!
7. A fényezőt tisztítás előtt feszültségmentesítse, és kapcsolja ki.
8. A vakító fény elkerülése érdekében ne nézzen közvetlenül a fényugárba.

MŰSZAKI ADATOK

Rádiófrekvencia:	2,4 GHz	USB-kimenet:	5 V, max. 1000 mAh
Frekvenciasáv:	2402 – 2480 MHz	Max. felület	0,08 m ²
Kimeneti teljesítmény:	9,55 dBm (max.)	Teljesítmény:	0,5
Bluetooth-os verzió:	5.0	Áram:	3,6 A
Teljesítmény:	40 W	Védelem fajtája:	IP55
Li-Ion akku:	11,1 V, 5400 mAh	Érintésvédelmi osztály:	III
Névleges feszültség:	100 – 240 V ~ 50/60 Hz	Üzemi hőmérséklet:	-20° C – +40° C
A töltés időtartama:	~5 óra	Méretek:	276 x 276 x 68 mm
Töltő bemenete:	12,6 V/1,5 A	Súly:	1,9 kg

A LED-es fényező alkalmas mind a belső-, mind a külső terek megvilágítására.

A FÉNYEZŐ TELEPÍTÉSE

Álló: Állítsa a fényezőt száraz, egyenes felületre.

Állvánnyal (nem tartozék)

A fényező Brennenstuhl állványra is szerelhető.

TARTOZÉK (opcionális)

A fényező Brennenstuhl állványra is szerelhető.

Teleszkópos állvány felépítéshez ST 300
 Teleszkópos állvány felépítéshez BS 250
 Teleszkópos állvány felépítéshez TS 250
 Teleszkópos állvány felépítéshez TS 170

Cikkszám 1170310
 Cikkszám 1170610
 Cikkszám 1170610020
 Cikkszám 1170610010

APPLIKÁCIÓ/BRENNENSTUHL® LETÖLTÉSE

A TORAN fényszórók a Brennenstuhl® TORAN applikáción keresztül is vezérelhetőek. Az applikáció ingyenesen letölthető a App Store-ból vagy Google Play Store-ból. Kövesse a képernyőn megjelenő letöltési és telepítési utasításokat.



Google Play and the Google Play logo are trademarks of Google LLC.

Apple and the Apple logo are trademarks of Apple Inc. App Store is a service mark of Apple Inc.

A BRENNENSTUHL® APPLIKÁCIÓ BLUETOOTH-ON KERESZTÜL TÖRTÉNŐ KEZELÉSE

1. Kapcsolja be a fényszórón a Bluetooth funkciót a hátoldalon található kék gombbal. Ha még nincs kapcsolat, egy zöld LED villog.
Ha már létrejött a kapcsolat, a zöld LED folyamatosan világít.
2. Indítsa el okostelefonján a Brennenstuhl applikációt, és kövesse az applikáció utasításait.
3. Ha a készülék talált TORAN eszközt, ezt az eszközt hozzá lehet adni.
4. Ezután a zöld LED folyamatosan világít.
5. Aktív Bluetooth vezérlés mellett is lehet az eszközt manuálisan is vezérelni.

LEHETSÉGES VEZÉRLÉSI FUNKCIÓK A BRENNENSTUHL APPLIKÁCIÓVAL

1. Fény be/ki.
2. Fény tompítása 10%-tól 100%-ig.
3. A rendelkezésre akkumulátorkapacitás kijelzése.
4. Időzítő „be”- és „kikapcsolása”: Hétfőtől vasárnapig, 00:00-23:59-ig.
Több időzítőt is be lehet állítani.
5. Visszaszámolás „be” vagy „kikapcsolása”: 00 óra 01 perctől 23 óra 59 percig.
6. Több fényszóró vezérlése egy okostelefonnal.
7. Legfeljebb 5 eszköz csoportosítása.
8. A nyelvek beállítása automatikusan történik, de manuálisan is választható: Német, angol, francia, olasz.

További tudnivalók az applikáció kezeléséről a www.brennenstuhl.com részletes használati útmutatójában találhatóak.

A BLUETOOTH FUNKCIÓ ALAPHELYZETBE ÁLLÍTÁSA A KÉSZÜLÉKEN

Ha egy TORAN fényszórót okostelefonhoz csatlakoztat, senki más nem férhet hozzá ugyanahhoz a fényszóróhoz. A fényszóró akkor is megtartja a beállításokat, ha az okostelefon hatótávolságon kívül van.

Ha ebben a helyzetben egy másik felhasználó egy alkalmazáson keresztül szeretné használni a fényszórót, akkor a kék Bluetooth gomb 5 másodpercnél hosszabb ideig történő megnyomásával, visszaállíthatja a többi felhasználó kapcsolatait és beállításait.

A FÉNYSZÓRÓ MANUÁLIS BE-/KIKAPCSOLÁSA

Kapcsolja be a fényszórót a hátoldalon található sárga gombbal.

A lámpa 100 %-os fényerővel világít. Az újbóli megnyomással a fényerő 50 %-kal csökken.

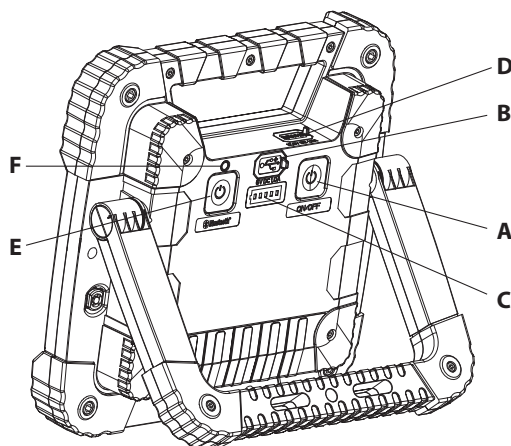
A fényerő fokozatmentesen szabályozható. Nyomja meg hosszan a kapcsolót - a fényintenzitás lassan csökken.

Ugyanígy járjon el akkor is, ha a fény intenzitását növelni szeretné.

Minél kisebb a fénykibocsátás, annál hosszabb ideig világít.

Ha a kapcsoló pozíciója 3 másodpercnél hosszabb ideig nem változik, a gomb ismételt megnyomása mindig az eszköz „kikapcsolását” eredményezi.

- A: Be-/kikapcsoló és funkciókapcsoló
- B: USB-kimenet (Powerbank)
- C: Akkumulátor, állapot- és töltésjelző
- D: DC aljzat
- E: Bluetooth kapcsoló
- F: Bluetooth állapotot jelző LED
- G: Töltő



TÖLTÉS KÜLSŐ ESZKÖZÖN, USB-N KERESZTÜL

A fényszóró USB Powerbank funkciót kínál. Az USB kimenethez (B) külső eszköz, például okostelefon vagy tablet csatlakoztatható, és feltölthető. A lehetséges töltési ciklusok száma a külső eszköz típusától és a fényszóró akkumulátorának töltöttségétől függ.

A termék töltés közben nem IP55 (por és víz ellen védett).

AKKUMULÁTOR-ÁLLAPOTJELZŐ

Kijelzi az akkuk pillanatnyi töltöttségi állapotát, vagyis azt, hogy még mennyi energia áll rendelkezésre.

Az akkumulátor állapotjelzője (C) automatikusan megjelenik a lámpa bekapcsolásakor.

Az akkumulátor töltése közben az akkumulátor állapotjelzője (C) jelzi a töltés állapotát. Ha mind a 5 LED világít, az akku teljesen fel van töltve.

Ha az akkumulátor majdnem üres, a fényszóró 5-ször felvillan, majd az akkumulátor állapotjelzője (C) folyamatosan villog. Ezután a fényszóró kb. még 30 percig világít, mielőtt az alacsony töltöttség elleni védelem lekapcsolja.

AZ AKKUMULÁTOR (D) FELTÖLTÉSE

Az akkumulátort csak a tartozékként szállított hálózati adapterrel (G) töltsse fel.

1. Az optimális funkció eléréséhez azt javasoljuk, hogy az akkumulátor első használata során teljesen süsse ki azt, majd töltsse fel teljesen.

2. Az akkumulátor állapot kijelzőjéről (lásd a fenti leírást) leolvashatja az akkumulátor töltöttségi állapotát.
3. Ha hosszabb ideig nem használja az akkumulátort, akkor körülbelül 3 havonta töltsse fel az akkumulátort, mert ezzel hosszabb lesz az élettartama.
4. A töltés során a reflektorfény bekapcsolható.
Az akkumulátor töltésének leggyorsabb módja azonban, ha a lámpa „ki van kapcsolva”.
5. A feltöltés után feltétlenül zárja le a töltőaljzatot a zárósapkával.
6. A termék töltés közben nem IP55 (por és víz ellen védett).

KARBANTARTÁS

A lámpa fényforrása nem cserélhető; ha a fényforrás elhasználódott, cserélje ki a teljes lámpatestet.

TISZTÍTÁS

Ne használjon oldószereket, maró határú tisztítószerkeket, vagy ehhez hasonlókat. A tisztításhoz csak egy száraz vagy enyhén nyirkos ruhát használjon.

ÁRTALMATLANÍTÁS



Az elektromos készülékeket környezetbarát módon kell ártalmatlanítani!

Elektromos készülékeket tilos a háztartási szemétkébe dobni.

Az elhasznált elektromos és elektronikus készülékekről szóló 2012/19/EU Európai Irányelv szerint az elavult elektromos készülékeket külön kell begyűjteni, és fel kell ajánlani környezetbarát újrahasznosításra.

A kiszolgált készülékek ártalmatlanításának lehetőségeiről tájékozódjon a közösségi vagy városi közigazgatásnál.



Az akkumulátorok és az elemek nem megfelelő ártalmatlanítása káros a környezetre!

Elemeket és akkukat tilos a háztartási hulladék közé keverni. Mérgező nehézfémeket tartalmazhatnak és rájuk a veszélyes hulladék kezelésére előírt rendelkezések vonatkoznak. Éppen ezért az elhasznált elemeket és akkumulátorokat a kommunális gyűjtőhelyen kell leadni.

KONFORMITÁSI NYILATKOZAT

Ezennel kijelentjük mi, a Hugo Brennenstuhl GmbH & Co.KG cég, hogy a TORAN 4000 MBA típusú rádióberendezések megfelelnek a 2014/53/EU és a 2011/65/EU (RoHS II) irányelvnek, beleértve a 2015/863/EU irányelvet. Az EU-konformitás nyilatkozat teljes szövege az alábbi linken érhető el: www.brennenstuhl.com/konformitaetserklaerung/ke_1171470302.pdf

Ez a készülék megfelel a törvényben előírt, a nemzeti és az európai követelményeknek. Minden cégnév és terméknév a mindenkori tulajdonos védjegye.

KAPCSOLAT

Hugo Brennenstuhl GmbH & Co. KG · Seestraße 1 – 3 · D-72074 Tübingen

H. Brennenstuhl S.A.S. · 4 rue de Bruxelles · F-67170 Bernolsheim

lectra-t ag · Blegistrasse 13 · CH-6340 Baar

www.brennenstuhl.com



Kullanım kılavuzu Akülü Bluetooth Mobil LED Projektör

TORAN 4000 MB

Dikkat: Lütfen projektörü kullanmadan önce bu kullanım kılavuzunu dikkatlice okuyunuz ve ardından itinayla saklayınız!

GÜVENLİK UYARILARI

- Her kullanımdan önce projektörü ya da elektrik adaptörünü olası hasarlara dair kontrol edin. Herhangi bir hasar tespit ettiğinizde projektörü veya elektrik adaptörünü asla kullanmayın. Bu durumda bir uzman elektrikçiye veya üreticinin belirtilen servis adresine başvurun. Bunlar dikkate alınmadığında elektrik çarpması nedeniyle hayati tehlike söz konusudur!
- Asla cihazın içini açmayın. Projektör bakım gerektiren bileşenler içermemektedir.
- LED'ler değiştirilemez.
- Projektörü yanabilir sıvıların, gazların veya tozların bulunduğu patlama tehlikesi olan ortamlarda kullanmayın. Hayati tehlike!
- Çocukları projektörden uzak tutun. Çocuklar elektrik akımı nedeniyle oluşan tehlikeyi tahmin edemez.
- Cihazı çalıştırmak için sadece paket içeriğindeki elektrik adaptörünü ve kabloyu kullanın. Başka elektrik adaptörlerinin kullanılması akülerin hasarına veya patlamaya yol açabilir.
- Temizleme öncesinde projektörün elektrik adaptörünü şebeke geriliminden ayırın ve projektörü kapatın.
- Gözlerinizin kamaşmasını önlemek için lütfen doğrudan ışığa bakmayın.

TEKNİK VERİLER

Telsiz frekansı:	2,4 GHz	USB çıkışı:	5 V, maks. 1000 mAh
Frekans bandı:	2402 – 2480 MHz	Maks. aydınlatılmış alan:	0,08 m ²
Gönderim gücü:	9,55 dBm (maks.)	Güç faktörü:	0,5
Bluetooth versiyonu:	5.0	Akım:	3,6 A
Güç:	40 W	Koruma tipi:	IP55
Akü Li-ion:	11,1 V, 5400 mAh	Koruma sınıfı:	III
Elektrik adaptörü anma gerilimi:	100 – 240 V ~ 50/60 Hz	Çalışma sıcaklığı:	- 20° C ile +40° C arasında
Şarj süresi:	~5 sa	Ölçüler:	276 x 276 x 68 mm
Şarj girişi:	12,6V/1,5 A	Ağırlık:	1,9 kg

Bu LED projektör iç ve dış mekandaki aydınlatma amaçları için uygundur.

PROJEKTÖRÜN KURULUMU

Ayakta: Projektörü kuru ve düz bir alana yerleştirin.

Ayaklıklık (teslimat kapsamına dâhil değil)

Projektör bir Brennenstuhl ayaklığına da monte edilebilir.

AKSESUAR (opsiyonel)

Projektörler Brennenstuhl ayaklıklarına da monte edilebilir.

Teleskopik İnşaat Ayaklığı ST 300	Ürün kodu 1170310
Teleskopik İnşaat Ayaklığı BS 250	Ürün kodu 1170610
Teleskopik İnşaat Ayaklığı TS 250	Ürün kodu 1170610020
Teleskopik İnşaat Ayaklığı TS 170	Ürün kodu 1170610010

BRENNENSTUHL® TORAN UYGULAMASINI İNDİR

TORAN projektörler brennenstuhl® TORAN uygulaması üzerinden kumanda edilebilir. Uygulama App Store ve Google Play Store'dan ücretsiz edinilebilir. İndirmek ve kurmak için ekrandaki talimatları izleyin.



Google Play and the Google Play logo are trademarks of Google LLC.

Apple and the Apple logo are trademarks of Apple Inc. App Store is a service mark of Apple Inc.

BLUETOOTH ÜZERİNDEN BRENNENSTUHL® UYGULAMA İL KULLANIM

1. Arka tarafındaki mavi düğmeyle projektörün Bluetooth fonksiyonunu açın. Henüz bağlantı yoksa, yeşil LED yanıp söner. Öğrenilmiş bir bağlantı varsa, yeşil LED sürekli yanar.
2. Brennenstuhl uygulamasını akıllı telefonunuzda başlatın ve uygulamanın talimatlarını izleyin.
3. Bulunan bir TORAN cihazını ekleyebilirsiniz.
4. Ardından yeşil LED sürekli yanar.
5. Aktif Bluetooth kontrolünde de cihaz ek olarak manuel kullanılabilir.

BRENNENSTUHL UYGULAMASIYLA MÜMKÜN OLAN KUMANDA FONKSİYONLARI

1. Işığın açma/kapatma.
2. %10 ile %100 arası ışığı kısma.
3. Kullanılabilir akü kapasitesinin göstergesi.
4. "Aç" ve "kapat" özellikli zamanlayıcı. Pazartesiden pazara kadar, 00:00 ile 23:59 arası. Çok sayıda zamanlayıcı kurmak mümkündür.
5. "Aç" ve "kapat" özellikli geri sayım. 00s01 dak ile 23s59 dak arası.
6. Bir akıllı telefon ile çok sayıda projektörün kontrolü.
7. 5 cihaza kadar gruplandırma.
8. Diller otomatik ayarlanmıştır, ancak manuel de seçilebilir: Almanca, İngilizce, Fransızca, İtalyanca.

Uygulamanın kullanımına ilişkin ayrıntılı bilgileri www.brennenstuhl.com altındaki servis alanında bulunan ayrıntılı kullanım kılavuzunda bulabilirsiniz.

CIHAZDAKI BLUETOOTH FONKSİYONUNUN SIFIRLANMASI

Bir TORAN projektör bir akıllı telefona bağlıysa, aynı projektöre başka bir akıllı telefon erişemez. Akıllı telefon kapsama alanının dışına olsa dahi akıllı telefonda ayarlar kalmaya devam eder. Bu durumda başka bir kullanıcı projektörü uygulama üzerinden kullanmak isterse, mavi Bluetooth düğmesine 5 saniyeden uzun basarak başka kullanıcıların bağlantılarını ve ayarlarını sıfırlayabilir.

PROJEKTÖRÜ MANUEL AÇMA/KAPATMA

Projektörü arka tarafındaki sarı düğmeyle açın.

Projektör %100 ışıkla yanıyor. Tekrar basıldığında %50 ışığa geçiş yapılır.

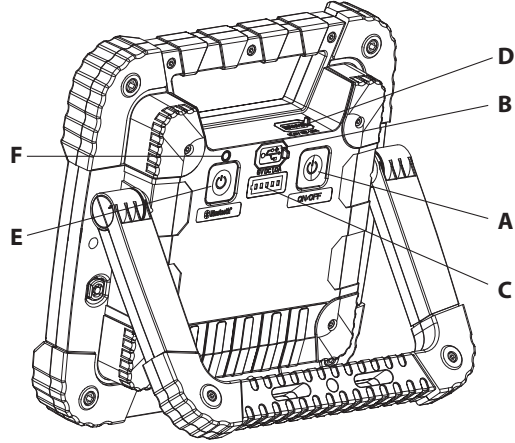
Işık yoğunluğu kademesiz de ayarlanabilir. Bunun için şalteri sürekli basılı tutun – ışık yoğunluğu yavaşça azalır.

Yoğunluğu tekrar arttırmak için aynı işlemi yapın.

Işık ne kadar düşük ayarlanmışsa aydınlatma süresi o kadar uzundur.

Bir şalter pozisyonu 3 saniyeden daha uzun değişmezse, tekrar basım “kapalı” konuma getirir.

- A: Açma/Kapatma ve fonksiyon şalteri
- B: USB çıkışı (taşınabilir güç kaynağı)
- C: Akü, durum ve şarj göstergesi
- D: DC şarj yuvası
- E: Bluetooth şalteri
- F Bluetooth durum LED'i
- G: Şarj adaptörü



HARİCİ CİHAZLARIN USB ÜZERİNDEN ŞARJ EDİLMESİ

Projektör bir USB taşınabilir güç kaynağı fonksiyonu sunuyor. Akıllı telefon veya tablet gibi harici bir cihaz USB çıkışına (B) bağlanabilir ve şarj edilebilir. Mümkün olan şarj döngülerinin sayısı harici cihazın türüne, aynı zamanda projektör aküsünün şarj durumuna bağlıdır.

Ürün şarj işlemi sırasında IP55 (toza ve su hüzmesine dayanıklı) değildir.

AKÜ DURUM GÖSTERGESİ

Akünün güncel doluluk seviyesini, yani ne kadar enerjinin kaldığını gösterir.

Projektör çalıştırıldığında akü durum göstergesi (C) otomatik görünür.

Akü şarj edildiği sırada akü durum göstergesi (C) şarj durumunu gösterir. LED'lerin 5'ü de yandığında akü tam şarj edilmiştir.

Akü neredeyse boşsa projektör 5 kez sinyal verir ve akü durum göstergesi (C) sürekli yanıp söner. Ardından derin deşarj koruması ışığı kapatmadan projektör yakl. 30 dakika boyunca yanmaya devam eder.

AKÜNÜN ŞARJ EDİLMESİ (D)

Akünüzü sadece birlikte teslim edilen elektrik adaptörüyle (G) şarj edin

1. Optimum fonksiyon sağlamak için aküyü ilk kullanımdan önce tamamen boşaltmanızı ve tekrar tam şarj etmenizi tavsiye ederiz.
2. Akü kontrol göstergesine (yukarıdaki açıklamaya bakınız) göre akünün şarj durumu okunabilir.

3. Uzun süre kullanmadığınızda, akünün uzun ömürlü olmasını sağlamak için, aküyü yaklaşık her 3 ayda bir şarj edin.
4. Şarj sırasında projektör açık bırakılabilir.
Ancak projektör "kapalı" konuma getirildiğinde akü en hızlı şarj edilir.
5. Şarj ettikten sonra şarj yuvasının kapağını mutlaka tekrar yerine takın.
6. Ürün şarj işlemi sırasında IP55 (toza ve su hüzmesine dayanıklı) değildir.

BAKIM

Bu projektörün ampulü değiştirilemez; ampul ömrünün sonuna ulaştığında projektörün tamamı değiştirilmelidir.

TEMİZLİK

Çözücü maddeler, aşındırıcı temizleme maddeleri veya benzerlerini kullanmayın. Temizleme için sadece kuru veya hafif nemlendirilmiş bir bez kullanın.

BERTARAF



Elektrikli cihazları çevre dostu olarak imha edin!

Elektrikli cihazları evsel atık ile birlikte atmayın!

Atık Elektrikli ve Elektronik Cihazlar hakkındaki 2012/19/AB sayılı Avrupa Yönetmeliği uyarınca kullanılmış elektrikli cihazlar toplanmalı ve çevreye uygun geri dönüşüme tabi tutulmalıdır.

Kullanılmış olan cihazın imhasıyla ilgili olası çözümler için belediye ya da şehir yönetimine başvurabilirsiniz.



Pillerin ve akülerin usulüne aykırı bertarafı çevreye zarar verir!

Batarya ve aküler ev çöpüne atılamaz. Zehirli ağır metaller içerebildikleri için özel çöp uygulamasına tabidirler. Bu nedenle tükenmiş pilleri ve aküleri belediyenin toplama merkezine teslim ediniz.

UYGUNLUK BEYANI

Hugo Brennenstuhl GmbH & Co. KG şirketi olarak, TORAN 4000 MBA Telsiz Ekipmanı Tipinin 2014/53/EU ve 2011/65/EU (RoHS II), ayrıca 2015/863/EU Yönetmeliklerine uygun olduğunu beyan ederiz. AB Uygunluk Beyanının komple metni aşağıdaki internet adresinde mevcuttur: www.brennenstuhl.com/konformitaetserklaerung/ke_1171470302.pdf

Bu cihaz yasal, ulusal talepleri ve Avrupa'nın taleplerini yerine getirmektedir.

Dokümanda bulunan tüm firma isimleri ve ürün tanımları ilgili sahiplerinin tescilli markalarıdır.

ADRESLER

Hugo Brennenstuhl GmbH & Co. KG · Seestraße 1 – 3 · D-72074 Tübingen

H. Brennenstuhl S.A.S. · 4 rue de Bruxelles · F-67170 Bernolsheim

lectra-t ag · Blegistrasse 13 · CH-6340 Baar

www.brennenstuhl.com



Käyttöohje

Kannettava Bluetooth akku LED-kohdevalo

TORAN 4000 MB

Huomio: Lue ennen kohdevalon käyttöä tämä käyttöohje huolellisesti lävitse ja säilytä se turvallisessa paikassa myöhempiä tarvetta varten!

TURVALLISUUSOHJEET

1. Tarkista ennen kohdevalon jokaista käyttökertaa, ettei verkkolaitteessa ole minkäänlaisia vaurioita.
Älä koskaan käytä kohdevaloa tai verkkolaitetta, jos havaitset vaurioita. Ota tässä tapauksessa yhteyttä sähköalan ammattilaiseen tai ilmoitettuun valmistajan asiakaspalveluun. Ohjeen huomiotta jättäminen johtaa sähköiskun aiheuttamaan hengenvaaraan!
2. Älä koskaan avaa laitetta. Kohdevalossa ei ole mitään huoltoa vaativia komponentteja.
3. LEDejä ei voi vaihtaa.
4. Älä käytä kohdevaloa räjähdysalttiissa ympäristöissä, joissa on palavia nesteitä, kaasuja tai pölyä. Hengenvaara!
5. Pidä lapset poissa kohdevalon luota. Lapset eivät osaa arvioida sähkövirran aikaan samaa vaaraa.
6. Käytä laitteen kanssa vain mukana toimitettua verkkolaitetta ja johtoa.
Muiden verkkolaitteiden tai autolatausjohtojen käyttö voi johtaa akkujen vahingoittumiseen tai räjähtämiseen!
7. Irrota valonheitin virtalähteestä ennen puhdistusta ja sammuta se.
8. Vältä suoraan valoon katsomista häikäistymisen välttämiseksi.

TEKNISEET TIEDOT

Radiotaajuus:	2,4 GHz	USB-lähtö:	5 V, maks. 1000 mAh
Taajuuskaista:	2402 – 2480 MHz	maks. projisoiitu pinta-ala:	0,08 m ²
Lähetysteho:	9,55 dBm (maks.)	Tehokerroin:	0,5
Bluetooth-versio:	5.0	Virta:	3,6 A
Teho:	40 W	Kotelointiluokka:	IP55
Akku-Li-lon:	11,1 V, 5400 mAh	Suojausluokka:	III
Teholähteen nimellisvirta:	100 – 240 V ~ 50/60 Hz	Käyttölämpötila:	– 20° C – + 40° C
Latausaika:	~5 h	Mitat:	276 x 276 x 68 mm
Lataustulo:	12,6 V / 1,5 A	Paino:	1,9 kg

Tämä LED-kohdevalo soveltuu sisä- ja ulkovalaistukseen.

KOHDEVALON ASENNUS

Pystyssä: Aseta kohdevalo kuivalle, tasaiselle pinnalle.

Jalusta (ei sisälly toimitukseen)

Kohdevalo voidaan asentaa myös Brennenstuhlin jalustalle.

TARVIKKEET (valinnaisia)

Kohdevalot voidaan asentaa myös Brennenstuhlin jalustalle.

Teleskooppijalusta ST 300	tuotenro 1170310
Teleskooppijalusta BS 250	tuotenro 1170610
Teleskooppijalusta TS 250	tuotenro. 1170610020
Teleskooppijalusta TS 170	tuotenro. 1170610010

LATAA SOVELLUS BRENNENSTUHL® TORAN

TORAN-kohdevaloja voidaan ohjata brennenstuhl® TORAN -sovelluksella. Sovellus on saatavilla ilmaiseksi App Storesta ja Google Play -kaupasta. Noudata ruudulla näkyviä lataus- ja asennusohjeita.



Google Play and the Google Play logo are trademarks of Google LLC.

Apple and the Apple logo are trademarks of Apple Inc. App Store is a service mark of Apple Inc.

KÄYTTÖ BRENNENSTUHL® -SOVELLUKSELLA BLUETOOTHIN KAUTTA

1. Kytke kohdevalon Bluetooth-toiminto päälle takana olevalla sinisellä painikkeella. Jos yhteyttä ei vielä ole, vihreä LED vilkkuu.
Jos yhteys on jo olemassa, vihreä LED palaa jatkuvasti.
2. Käynnistä Brennenstuhl-sovellus älypuhelimessasi ja noudata sovelluksen ohjeita.
3. Jos TORAN-laite löytyy, se voidaan lisätä.
4. Sitten vihreä LED palaa jatkuvasti.
5. Myös aktiivista Bluetooth-ohjausta käytettäessä laitetta voidaan käyttää manuaalisesti.

BRENNENSTUHLIN SOVELLUKSEN MAHDOLLISET KÄYTTÖTOIMINNOT

1. Valo päälle/pois päältä.
2. Valon himmennys 10 - 100 %.
3. Käytettävissä olevan akun kapasiteetin näyttö.
4. Ajastin toiminnolla "päälle" ja "pois päältä" Maanantai - sunnuntai klo 00.00 - 23.59.
Useat ajastimet ovat mahdollisia.
5. Lähtölaskenta toiminnolla "päälle" ja "pois päältä": 00h01min - 23h59mins.
6. Useiden kohdevalojen hallitseminen älypuhelimella.
7. Enintään 5 laitteen ryhmittely.
8. Kielet asetetaan automaattisesti, mutta ne voidaan valita myös manuaalisesti: saksa, englanti, ranska, italia.

Lisätietoja sovelluksen toiminnasta löytyy sivuilla www.brennenstuhl.com olevissa yksityiskohtaisissa käyttöohjeissa palvelualueella

LAITTEEN BLUETOOTH-TOIMINNON NOLLAAMINEN

Jos TORAN-kohdevalo on kytketty älypuheliimeen, kukaan muu ei voi käyttää samaa kohdevalo. Kohdevalo säilyttää asetukset myös silloin, kun älypuhelin on kantavuuden ulkopuolella. Jos toinen käyttäjä haluaa käyttää kohdevaloa sovelluksen kautta tässä tilanteessa, hän voi nollata muiden käyttäjien yhteydet ja asetukset painamalla sinistä Bluetooth-painiketta yli 5 sekunnin ajan.

KOHDEVALON MANUAALINEN ON/OFF-KYTKENTÄ

Kytke kohdevalo päälle keltaisella painikkeella takana.

Säteilijä valaisee 100-prosenttisella kirkkaudella. Kun painiketta painetaan vielä kerran, valo himmenee 50 prosenttiin.

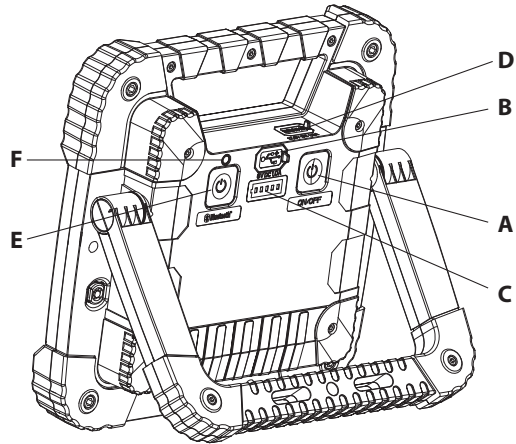
Valon voimakkuuden voi säätää myös portaattomasti. Paina painiketta pohjassa - valon voimakkuutta säädetään hitaasti alaspäin.

Jatka samalla tavalla lisätäksesi voimakkuutta edelleen.

Mitä pienempi on asetettu valoteho, sitä pidempään valo palaa.

Jos painikkeeseen ei ole koskettu 3 sekuntiin, sen uudelleen painaminen johtaa aina valon sammumiseen.

- A: Virtapainike ja toimintapainike
- B: USB-lähtö (varavirtalähde)
- C: Akkutehon, tilan ja latauksen näyttö
- D: DC-latauspistoke
- E: Bluetooth kytkin
- F: Bluetooth tila-LED
- G: Laturi



ULKOISTEN LAITTEIDEN LATAAMINEN USB: N KAUTTA

Kohdevalo tarjoaa USB-Powerbank-toiminnon. Kohdevaloon voidaan liittää USB-lähdön (B) kautta ladattavaksi ulkoinen laite, kuten älypuhelin tai tabletti. Mahdollisten latausjaksojen määrä riippuu ulkoisen laitteen tyypistä sekä kohdevalon akun lataustilasta.

Tuote ei ole IP55 (pölyn- ja suihkuvedenkestävä) latauksen aikana.

AKKUTILAN NÄYTTÖ

Esittää akun senhetkisen lataustilan eli kuinka paljon energiaa on vielä käytettävissä.

Akkutilan näyttö (C) tulee automaattisesti esiin kohdevalon päälle kytkemisen yhteydessä.

Akun latauksen aikana akkutilan näyttö (C) esittää lataustilan. Jos kaikki 5 merkivaloa palavat, akku on ladattu täyteen.

Jos akku on lähes tyhjä, kohdevalo vilkkuu 5 kertaa ja akkutilan näyttö (C) vilkkuu jatkuvasti.

Tämän jälkeen kohdevalo palaa vielä n. 30 minuuttia ennen kuin syväpurkaussuoja sammuttaa sen.

AKKUJEN LATAAMINEN (D)

Lataa akku vain mukana toimitetulla teholähteellä (G)

1. Optimaalisen toiminnan takaamiseksi suosittelemme, että akku tyhjennetään täysin ensimmäisellä käyttökerralla ja ladataan sitten täyteen.

2. Akun varaustilan voi lukea akun tilan näytöstä (katso kuvaus yllä).
3. Jos akku on pitkäkestoisesti poissa käytöstä, lataa se noin kolmen kuukauden välein akun käyttöiän pidentämiseksi.
4. Latauksen aikana kohdevalo voi olla päällä.
Nopein tapa ladata akku on kuitenkin silloin, kun kohdevalo on "pois päältä".
5. Sulje ehdottomasti latausliittimen suojus latauksen jälkeen.
6. Tuote ei ole IP55 (pöly ja suihkuvesikestävä) latauksen aikana.

HUOLTO

Tämän valon valonlähdettä ei voida vaihtaa; kun valonlähde on käyttöikänsä lopussa, koko valaisin on vaihdettava.

PUHDISTUS

Älä puhdista laitetta liuotaineilla, syövyttävillä puhdistusaineilla tai vastaavilla. Käytä puhdistamiseen vain kuivaa tai hieman kostutettua liinaa.

HÄVITTÄMINEN



Hävitä sähkölaitteet ympäristöystävällisesti!

Sähkölaitteita ei saa hävittää kotitalousjätteen mukana!

Vanhoja sähkö- ja elektroniikkalaitteita koskevan eurooppalaisen direktiivin 2012/19/EU mukaan käytetyt sähkölaitteet on kerättävä erikseen ja toimitettava kierrätyspisteeseen ympäristöä kunnioittaen.

Tietoja vanhan laitteen hävittämismahdollisuuksista saat kunnan- tai kaupunginviranomaisilta.



Paristojen ja akkujen virheellinen hävittäminen on haitallista ympäristölle!

Paristoja ja akkuja ei saa laittaa kotitalousjätteen joukkoon. Ne saattavat sisältää myrkyllisiä raskasmetalleja ja kuuluvat ongelmajätteisiin. Vie siis käytetyt paristot ja akut kunnalliseen keräyspisteeseen.

VAATIMUSTENMUKAISUUSILMOITUS

Täten me, Hugo Brennenstuhl GmbH & Co.KG:n julistamme, että radiolaitteiden tyyppi TORAN 4000 MBA on direktiivin 2014/53/EU ja 2011/65/EU (RoHS II) mukainen, mukaan lukien 2015/863/EU. Vaatimustenmukaisuusilmoituksen täydellisen tekstin saa seuraavasta internet-osoitteesta: www.brennenstuhl.com/konformitaetserklaerung/ke_1171470302.pdf

Tämä laite täyttää oikeudelliset, kansalliset ja eurooppalaiset vaatimukset. Kaikki yrityksen nimet ja tuotenimet ovat omistajiensa tavaramerkkejä.

OSOITTEET

Hugo Brennenstuhl GmbH & Co. KG · Seestraße 1 – 3 · D-72074 Tübingen

H. Brennenstuhl S.A.S. · 4 rue de Bruxelles · F-67170 Bernolsheim

lectra-t ag · Blegistrasse 13 · CH-6340 Baar

www.brennenstuhl.com

GR Οδηγίες Χρήσης Φορητός προβολέας LED με μπαταρία και bluetooth

TORAN 4000 MB

Προσοχή: Παρακαλούμε διαβάστε με προσοχή πριν από τη χρήση του προβολέα τις παρούσες οδηγίες χρήσης και στη συνέχεια φυλάξτε τις!

ΥΠΟΔΕΙΞΕΙΣ ΑΣΦΑΛΕΙΑΣ

1. Ελέγχετε τον προβολέα και το καλώδιο ρεύματος για τυχόν ζημιές πριν από κάθε χρήση. Μην χρησιμοποιείτε ποτέ τον προβολέα ή το τροφοδοτικό εάν διαπιστώσετε ότι είναι φθαρμένα. Στην περίπτωση αυτή απευθυνθείτε σε έναν ηλεκτρολόγο ή στη διεύθυνση σέρβις του κατασκευαστή.
Σε περίπτωση μη τήρησης, υπάρχει θανάσιμος κίνδυνος λόγω ηλεκτροπληξίας!
2. Μην ανοίγετε ποτέ τη συσκευή. Ο προβολέας δεν περιέχει στοιχεία που χρειάζονται συντήρηση.
3. Οι λυχνίες LED δεν αντικαθίστανται.
4. Μην χρησιμοποιείτε τον προβολέα σε περιβάλλον όπου υπάρχει κίνδυνος έκρηξης λόγω εύφλεκτων υγρών, αερίων ή κόνεων. Κίνδυνος για τη ζωή!
5. Κρατάτε τα παιδιά μακριά από τον προβολέα. Τα παιδιά δεν είναι σε θέση να εκτιμήσουν τον κίνδυνο του ηλεκτρικού ρεύματος.
6. Χρησιμοποιήστε αποκλειστικά το τροφοδοτικό και το καλώδιο που περιέχεται στη συσκευασία για τη λειτουργία της συσκευής.
Η χρήση άλλων τροφοδοτικών μπορεί να οδηγήσει στην πρόκληση ζημιών στις μπαταρίες ή σε έκρηξη!
7. Πριν από τον καθαρισμό αφαιρέστε τον προβολέα από το ηλεκτρικό δίκτυο και απενεργοποιήστε τον προβολέα.
8. Για να αποφευχθεί το θάμπωμα της όρασης, παρακαλούμε μην στρέψετε το βλέμμα σας άμεσα προς το φως.

ΤΕΧΝΙΚΑ ΧΑΡΑΚΤΗΡΙΣΤΙΚΑ

Ραδιοσυχνότητα:	2,4 GHz	Έξοδος USB:	5 V, μεγ. 1000 mAh
Ζώνη συχνότητας:	2402 – 2480 MHz	μεγ. επιφάνεια φωτισμού:	0,08 m ²
Ισχύς εκπομπής:	9,55 dBm (μεγ.)	Συντελεστής ισχύος:	0,5
Έκδοση με Bluetooth:	5.0	Ρεύμα:	3,6 A
Ισχύς:	40 W	Προστασία:	IP55
Μπαταρία Li-Ion:	11,1 V, 5400 mAh	Κατηγορία προστασίας:	III
Όνομαστική τάση τροφοδοτικού:	100 – 240 V ~ 50/60 Hz	Θερμοκρασία λειτουργίας:	-20° C – +40° C
Διάρκεια φόρτισης:	~5 ώρες	Διαστάσεις:	276 x 276 x 68 mm
Είσοδος φόρτισης:	12,6 V/1,5 A	Βάρος:	1,9 kg

Αυτός ο προβολέας LED είναι κατάλληλος για φωτισμό σε εσωτερικούς κι εξωτερικούς χώρους.

ΕΓΚΑΤΑΣΤΑΣΗ ΤΟΥ ΠΡΟΒΟΛΕΑ

Σε κάθετη θέση: Τοποθετήστε τον προβολέα σε στεγνή, επίπεδη επιφάνεια.

Με τρίποδο (δεν συμπεριλαμβάνεται)

Ο προβολέας μπορεί επίσης να τοποθετηθεί σε τρίποδο της Brennenstuhl.

ΕΞΑΡΤΗΜΑΤΑ (προαιρετικά)

Οι προβολείς μπορούν επίσης να τοποθετηθούν και σε τρίποδα της Brennenstuhl.

Τηλεσκοπικό τρίποδο κατασκευών ST 300	αρ. προϊόντος 1170310
Τηλεσκοπικό τρίποδο κατασκευών BS 250	αρ. προϊόντος 1170610
Τηλεσκοπικό τρίποδο κατασκευών TS 250	αρ. προϊόντος 1170610020
Τηλεσκοπικό τρίποδο κατασκευών TS 170	αρ. προϊόντος 1170610010

ΛΗΨΗ APP/BRENNENSTUHL® TORAN

Η ρύθμιση των προβολέων TORAN μπορεί να γίνει και μέσω της εφαρμογής brennenstuhl® TORAN App. Η εφαρμογή είναι διαθέσιμη δωρεάν στο App Store και στο Google Play Store. Για τη λήψη και εγκατάσταση ακολουθήστε τις οδηγίες στην οθόνη.



Google Play and the Google Play logo are trademarks of Google LLC.

Apple and the Apple logo are trademarks of Apple Inc. App Store is a service mark of Apple Inc.

ΧΕΙΡΙΣΜΟΣ ΜΕΣΩ BRENNENSTUHL® APP ΜΕ BLUETOOTH

1. Ενεργοποιείτε τη λειτουργία Bluetooth στον προβολέα με το μπλε πλήκτρο στην πίσω πλευρά. Εάν δεν υπάρχει ακόμα σύνδεση αναβοσβήνει η πράσινη λυχνία LED. Εάν υπάρχει ήδη σύνδεση η πράσινη λυχνία LED ανάβει σταθερά.
2. Ξεκινήστε την Brennenstuhl App στο Smartphone σας και ακολουθήστε τις οδηγίες της εφαρμογής.
3. Εάν ανιχνευθεί συσκευή TORAN, μπορείτε να την προσθέσετε.
4. Τότε η πράσινη λυχνία ανάβει σταθερά.
5. Και με ενεργοποιημένη λειτουργία Bluetooth μπορείτε να χειριστείτε τη συσκευή και χειροκίνητα.

ΔΥΝΑΤΟΤΗΤΕΣ ΧΕΙΡΙΣΜΟΥ ΜΕ ΤΗΝ ΕΦΑΡΜΟΓΗ BRENNENSTUHL APP

1. Φωτισμός on/off.
2. Ρύθμιση έντασης φωτισμού από 10% έως 100%.
3. Ένδειξη της διαθέσιμης στάθμης μπαταρίας.
4. Χρονοδιακόπτης με «on» και «off»: Δευτέρα έως Κυριακή, από 00:00 έως 23:59. Δυνατότητα για περισσότερους χρονοδιακόπτες.
5. Αντίστροφη μέτρηση με «on» ή «off»: 00ώρες01λεπτό έως 23ώρες59λεπτά.
6. Έλεγχος περισσότερων προβολέων με ένα Smartphone.
7. Ομαδοποίηση έως και 5 συσκευών.
8. Οι γλώσσες ρυθμίζονται αυτόματα, μπορούν όμως να επιλεγθούν και χειροκίνητα: Γερμανικά, Αγγλικά, Γαλλικά, Ιταλικά.

Περαιτέρω πληροφορίες για τη χρήση της εφαρμογής θα βρείτε στις αναλυτικές οδηγίες χρήσης στο www.brennenstuhl.com στο κεφάλαιο Service.

ΕΠΑΝΑΦΟΡΑ ΤΗΣ ΛΕΙΤΟΥΡΓΙΑΣ ΒΛΥΕΤΟΟΤΗ ΣΤΗ ΣΥΣΚΕΥΉ

Εφόσον έχει συνδεθεί ένας προβολέας TORAN με κάποιο Smartphone, δεν είναι δυνατή η πρόσβαση άλλου στον ίδιο προβολέα. Ο προβολέας διατηρεί τις ρυθμίσεις του, ακόμα και όταν το Smartphone βρίσκεται εκτός εμβέλειας.

Εάν σε αυτή την περίπτωση θελήσει άλλος χρήστης να χρησιμοποιήσει τον προβολέα μέσω εφαρμογής, μπορεί να επαναφέρει τις συνδέσεις και τις ρυθμίσεις άλλων χρηστών πιέζοντας το μπλε πλήκτρο Bluetooth για περισσότερο από 5 δευτερόλεπτα.

ΧΕΙΡΟΚΙΝΗΤΗ ΕΝΕΡΓΟΠΟΙΗΣΗ/ΑΠΕΝΕΡΓΟΠΟΙΗΣΗ ΤΟΥ ΠΡΟΒΟΛΕΑ

Ενεργοποιείτε τον προβολέα με το κίτρινο πλήκτρο στην πίσω πλευρά.

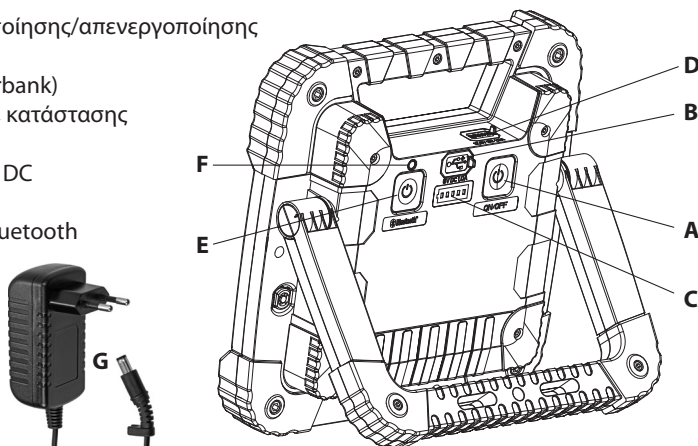
Ο προβολέας λειτουργεί με 100 % φωτεινότητα. Πιέζοντας ξανά η λειτουργία μεταβαίνει σε 50 % φωτεινότητα.

Η ένταση του φωτισμού μπορεί να ρυθμιστεί και χωρίς βαθμίδες. Για το σκοπό αυτό πιέστε συνεχόμενα το πλήκτρο – η ένταση φωτισμού ελαττώνεται.

Με τον ίδιο τρόπο αυξάνετε πάλι την ένταση.

Όσο μικρότερη είναι η ένταση του φωτισμού, τόσο μεγαλύτερη είναι η διάρκεια του φωτισμού. Εφόσον ο διακόπτης παραμένει σε μια θέση για περισσότερο από 3 δευτερόλεπτα, πιέζοντάς τον άλλη μια φορά μεταβαίνει πάντα στην κατάσταση «off».

- A: Διακόπτης ενεργοποίησης/απενεργοποίησης και λειτουργίας
- B: Έξοδος USB (Powerbank)
- C: Ένδειξη μπαταρίας, κατάστασης και φόρτισης
- D: Υποδοχή φόρτισης DC
- E: Πλήκτρο Bluetooth
- F: LED κατάστασης Bluetooth
- G: Φορτιστής



ΦΟΡΤΙΣΗ ΕΞΩΤΕΡΙΚΩΝ ΣΥΣΚΕΥΩΝ ΜΕΣΩ USB

Ο προβολέας προσφέρει λειτουργία USB Powerbank. Στην έξοδο USB (B) μπορεί να συνδεθεί και να φορτιστεί μια εξωτερική συσκευή, όπως ένα smartphone ή ένα tablet. Ο αριθμός των πιθανών κύκλων φόρτισης εξαρτάται από τον τύπο της εξωτερικής συσκευής και από την κατάσταση φόρτισης της μπαταρίας του προβολέα.

Το προϊόν δεν διαθέτει προστασία IP55 κατά τη διάρκεια της διαδικασίας φόρτισης (προστασία από σκόνη και εκτοξευόμενο νερό).

ΕΝΔΕΙΞΗ ΚΑΤΑΣΤΑΣΗΣ ΜΠΑΤΑΡΙΑΣ

Εμφανίζει την τρέχουσα στάθμη φόρτισης της μπαταρίας, δηλαδή πόση ενέργεια απομένει.

Η ένδειξη κατάστασης μπαταρίας (C) εμφανίζεται αυτόματα με την ενεργοποίηση του προβολέα.

Κατά τη διάρκεια της φόρτισης της μπαταρίας η ένδειξη κατάστασης μπαταρίας (C) εμφανίζει την κατάσταση φόρτισης. Εφόσον ανάβουν και οι 5 λυχνίες LED, η μπαταρία είναι πλήρως φορτισμένη.

Όταν η μπαταρία κοντεύει να αποφορτιστεί, αναβοσβήνει ο προβολέας 5 φορές και η ένδειξη κατάστασης μπαταρίας (C) αναβοσβήνει συνεχώς. Στη συνέχεια ο προβολέας εξακολουθεί να λειτουργεί για περίπου 30 λεπτά, προτού απενεργοποιηθεί το φως από τη διάταξη προστασίας έναντι βαθιάς αποφόρτισης.

ΦΟΡΤΙΣΗ ΜΠΑΤΑΡΙΑΣ (D)

Φορτίστε την μπαταρία σας μόνο με τον φορτιστή που συμπεριλαμβάνεται (G)

1. Για να εξασφαλιστεί η βέλτιστη λειτουργία, συνιστούμε να αποφορτίσετε και να φορτίσετε και πάλι πλήρως τη μπαταρία πριν από την πρώτη χρήση.
2. Στην ένδειξη στάθμης φόρτισης της μπαταρίας (βλέπε περιγραφή παραπάνω) μπορείτε να δείτε την κατάσταση φόρτισης της μπαταρίας.
3. Σε περίπτωση που η συσκευή δεν χρησιμοποιηθεί για μεγαλύτερο χρονικό διάστημα, φορτίστε τη μπαταρία περίπου κάθε 3 μήνες, προκειμένου να εξασφαλιστεί η μεγάλη διάρκεια ζωής της.
4. Ο προβολέας μπορεί να είναι ενεργοποιημένος κατά τη διάρκεια της φόρτισης. Ωστόσο, η μπαταρία φορτίζεται γρηγορότερα όταν ο προβολέας είναι ρυθμισμένος στο «off».
5. Κατόπιν φόρτισης σφραγίστε οπωσδήποτε την υποδοχή φόρτισης με το κάλυμμα.
6. Το προϊόν δεν διαθέτει προστασία IP55 κατά τη διάρκεια της διαδικασίας φόρτισης (προστασία από σκόνη και εκτοξευόμενο νερό).

ΣΥΝΤΗΡΗΣΗ

Ο λαμπτήρας του προβολέα αυτού δεν αντικαθίσταται. Όταν ο λαμπτήρας ολοκληρώσει τη διάρκεια ζωής του, θα πρέπει να αντικαταστήσετε ολόκληρο τον προβολέα.

ΚΑΘΑΡΙΣΜΟΣ

Μη χρησιμοποιείτε διαλυτικά, καυστικά καθαριστικά ή παρόμοια προϊόντα. Για τον καθαρισμό χρησιμοποιήστε ένα στεγνό ή ελαφρώς υγρό πανί.

ΔΙΑΘΕΣΗ



Να απορρίπτετε τις ηλεκτρικές συσκευές πάντα με περιβαλλοντικά υπεύθυνο τρόπο!
Οι ηλεκτρονικές συσκευές δεν αποτελούν οικιακά απορρίμματα!

Σύμφωνα με την Ευρωπαϊκή Οδηγία 2012/19/ΕΕ περί ηλεκτρικών και ηλεκτρονικών παλαιών συσκευών, οι μεταχειρισμένες ηλεκτρικές συσκευές θα πρέπει να συλλέγονται ξεχωριστά και να οδηγούνται σε φιλική προς το περιβάλλον ανακύκλωση.

Μπορείτε να ενημερωθείτε από το δήμο ή την κοινότητά σας όσον αφορά τις δυνατότητες απόρριψης των άχρηστων συσκευών.



Η ακατάλληλη διάθεση των μπαταριών και συσσωρευτών είναι βλαβερή για το περιβάλλον!

Οι απλές και οι επαναφορτιζόμενες μπαταρίες δεν αποτελούν οικιακά απορρίμματα.

Μπορεί να περιέχουν τοξικά βαρέα μέταλλα και υπόκεινται στα απορρίμματα που χρήζουν ειδικής μεταχείρισης. Θα πρέπει συνεπώς να παραδίδετε τις χρησιμοποιημένες μπαταρίες και ηλεκτρικές στήλες σε κάποιο κέντρο συλλογής του δήμου.

ΔΗΛΩΣΗ ΣΥΜΜΟΡΦΩΣΗΣ

Με την παρούσα η εταιρεία Hugo Brennenstuhl GmbH & Co.KG δηλώνει ότι ο τύπος ραδιοηλεκτρικής εγκατάστασης TORAN 4000 MBA συμμορφώνεται με την οδηγία 2014/53/ΕΕ και 2011/65/ΕΕ (RoHS II) καθώς και με την 2015/863/ΕΕ. Το πλήρες κείμενο της δήλωσης συμμόρφωσης ΕΕ είναι διαθέσιμο στην ακόλουθη διαδικτυακή διεύθυνση: www.brennenstuhl.com/konformitaetserklaerung/ke_1171470302.pdf

Η συσκευή αυτή πληροί τις νομοθετικές εθνικές και ευρωπαϊκές απαιτήσεις.

Όλες οι επωνυμίες και οι χαρακτηρισμοί προϊόντων αποτελούν εμπορικό σήμα των εκάστοτε ιδιοκτητών.

ΔΙΕΥΘΥΝΣΕΙΣ

Hugo Brennenstuhl GmbH & Co. KG · Seestraße 1 – 3 · D-72074 Tübingen

H. Brennenstuhl S.A.S. · 4 rue de Bruxelles · F-67170 Bernolsheim

lectra-t ag · Blegistrasse 13 · CH-6340 Baar

www.brennenstuhl.com

RU Руководство по эксплуатации Передвижной светодиодный излучатель с аккумулятором, с функцией Bluetooth TORAN 4000 MB

Внимание: Перед использованием излучателя нужно внимательно ознакомиться с настоящим руководством по эксплуатации, а впоследствии хранить его в надежном месте!

УКАЗАНИЯ МЕР ПО ТЕХНИКЕ БЕЗОПАСНОСТИ

1. Перед каждым использованием излучатель или блок питания от сети нужно проверять на возможные повреждения.
При обнаружении каких бы то ни было повреждений ни в коем случае нельзя пользоваться излучателем или блоком питания от сети. В этом случае необходимо обратиться к специалисту по электрической части или в сервисную службу по адресу, указанному изготовителем.
При несоблюдении этого требования существует опасность для жизни в результате поражения электротоком!
2. Ни в коем случае нельзя вскрывать прибор. В излучателе нет компонентов, требующих технического обслуживания.
3. Светодиоды замене не подлежат.
4. Нельзя пользоваться излучателем во взрывоопасном окружении, в котором присутствуют горючие жидкости, газы или пыли. Опасность для жизни!
5. Не подпускать детей к излучателю! Дети не могут оценить опасность поражения электротоком.
6. Для эксплуатации прибора нужно использовать только комплектно поставляемый блок питания от сети и кабель.
Использование других блоков питания от сети может привести к повреждению аккумулятора или к взрыву!
7. Перед очисткой следует отключить излучатель/сетевой блок питания от сетевого напряжения и выключить излучатель.
8. Во избежание ослепления не следует смотреть непосредственно на свет.

ТЕХНИЧЕСКИЕ ХАРАКТЕРИСТИКИ

Радиочастота:	2,4 ГГц	Выходной USB-порт:	5 В, макс. 1000 мА.ч
Полоса частот:	2402 - 2480 МГц	Макс. проецируемая площадь:	0,08 м ²
Мощность передатчика:	9,55 дБм (макс.)	Коэффициент мощности:	0,5
Версия Bluetooth:	5.0	Сила тока:	3,6 А
Мощность:	40 Вт	Степень защиты:	IP55
Литий-ионный аккумулятор:	11,1 В, 5400 мА.ч	Класс защиты:	III
Номинальное напряжение сетевого блока питания:	100 - 240 В пер. тока, 50/60 Гц	Рабочая температура:	от -20° С до +40° С
Время зарядки:	прим. 5 ч	Размеры:	276 x 276 x 68 мм
Зарядный вход:	12,6 В/1,5 А	Вес:	1,9 кг

Этот излучатель на светодиодах предназначен для целей освещения во внутренних помещениях и на прилегающей территории.

УСТАНОВКА ИЗЛУЧАТЕЛЯ

Вертикально: Излучатель следует устанавливать на сухой, ровной поверхности.

Со штативом (в объем поставки не входит)

Излучатель можно также монтировать на штативе фирмы Brennenstuhl.

КОМПЛЕКТАЦИЯ (дополнительно)

Излучатели можно также монтировать на штативах фирмы Brennenstuhl.

Строительный телескопический штатив ST 300	Арт. № 1170310
Строительный телескопический штатив BS 250	Арт. № 1170610
Строительный телескопический штатив TS 250	Арт. № 1170610020
Строительный телескопический штатив TS 170	Арт. № 1170610010

СКАЧИВАНИЕ ПРИЛОЖЕНИЯ BRENNENSTUHL® TORAN

Излучателями TORAN можно управлять через приложение Brennenstuhl® TORAN.

Приложение можно бесплатно скачать из магазина приложений App Store и Google Play Store. Для выполнения скачивания и установки необходимо следовать указаниям на экране.



Google Play and the Google Play logo are trademarks of Google LLC.

Apple and the Apple logo are trademarks of Apple Inc. App Store is a service mark of Apple Inc.

УПРАВЛЕНИЕ С ПОМОЩЬЮ ПРИЛОЖЕНИЯ BRENNENSTUHL® ЧЕРЕЗ BLUETOOTH

1. Включить функцию Bluetooth на излучателе с помощью синей кнопки на тыльной стороне. Если пока нет никакого соединения, мигает зеленый светодиод. Если налаженное соединение уже установилось, то в этом случае зеленый светодиод светится постоянным свечением.
2. Запустить приложение Brennenstuhl® на Вашем смартфоне и следовать указаниям по приложению.
3. Когда будет найдено устройство TORAN, оно может быть добавлено.
4. В этом случае зеленый светодиод светится постоянным свечением.
5. При активном управлении через Bluetooth устройством также можно дополнительно управлять в ручном режиме.

ВОЗМОЖНЫЕ ФУНКЦИИ УПРАВЛЕНИЯ С ПОМОЩЬЮ ПРИЛОЖЕНИЯ BRENNENSTUHL®

1. Включение/выключение света;
2. Приглушение света в диапазоне 10% - 100%;
3. Индикация располагаемой емкости аккумулятора;
4. Программирование таймера на «Вкл.» и «Выкл.»: с понедельника по воскресенье, соответственно с 00:00 до 23:59.
Возможна активация нескольких таймеров;
5. Программирование обратного отсчета на «Вкл.» или «Выкл.»: от 00 ч 01 мин до 23 ч 59 мин;
6. Управление несколькими излучателями с помощью одного смартфона;
7. Группирование устройств в количестве до 5 шт.;
8. Языки настраиваются автоматически, но могут также выбираться в ручном режиме: немецкий, английский, французский, итальянский.

Дополнительную информацию по пользованию приложением можно найти в подробном руководстве по эксплуатации на сайте www.brennenstuhl.com в разделе «Сервис».

СБРОС ФУНКЦИИ BLUETOOTH НА УСТРОЙСТВЕ

Если излучатель TORAN соединен с одним смартфоном, то никакой другой не может иметь доступа к этому же излучателю. Излучатель сохраняет свои настройки также и тогда, когда смартфон находится вне пределов досягаемости.

Если в этой ситуации другой пользователь захочет воспользоваться излучателем через приложение, то он может сбросить соединения и настройки других пользователей, нажимая на синюю кнопку функции Bluetooth в течение более 5 с.

РУЧНОЕ ВКЛЮЧЕНИЕ/ВЫКЛЮЧЕНИЕ ИЗЛУЧАТЕЛЯ

Включить излучатель с помощью желтой кнопки на тыльной стороне.

Излучатель светит с интенсивностью свечения в 100 %. Посредством повторного нажатия происходит переключение на интенсивность свечения в 50 %.

Интенсивность свечения может также плавно регулироваться. Для этого нужно длительно нажать на переключатель – интенсивность света будет медленно регулироваться в сторону уменьшения.

Поступить таким же образом, чтобы снова увеличить интенсивность света.

Чем меньше была задана мощность светового излучения, тем больше будет длительность свечения.

Если положение переключателя оставалось без изменений в течение более 3 секунд, повторное нажатие всегда приводит к состоянию выключения.

A: Включатель/выключатель и функциональный переключатель

B: Выходной USB-порт (внешнее зарядное устройство)

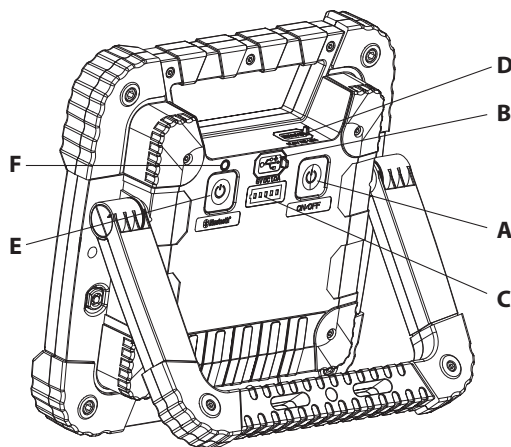
C: Индикатор аккумулятора,
индикатор состояния и
индикатор зарядки

D: Гнездо зарядки, пост. т.

E: Переключатель функции Bluetooth

F: Светодиод состояния функции
Bluetooth

G: Зарядный блок питания от сети



ЗАРЯДКА ВНЕШНИХ УСТРОЙСТВ ЧЕРЕЗ USB-ПОРТ

В излучатель заложена функция внешнего зарядного устройства с USB-портом. Внешнее устройство, например, смартфон или планшет можно подсоединять к выходному USB-порту (B) и заряжать. Количество возможных циклов зарядки зависит от типа внешнего

устройства, а также состояния зарядки аккумулятора излучателя.

Для изделия степень защиты IP55 (защита от попадания пыли и брызг) не обеспечивается во время процесса зарядки.

ИНДИКАТОР СОСТОЯНИЯ АККУМУЛЯТОРА

Показывает фактическое состояние зарядки аккумулятора, т. е. какой запас энергии еще есть в распоряжении.

Индикатор состояния аккумулятора (С) появляется автоматически при включении излучателя.

Во время подзарядки аккумулятора индикатор состояния аккумулятора (С) показывает состояние зарядки. Если все 5 светодиодов светятся, это значит, что аккумулятор полностью заряжен.

Если аккумулятор близок к разрядке, то излучатель вспыхивает 5 раз, а индикатор состояния аккумулятора (С) мигает в постоянном режиме. После этого излучатель будет продолжать светить еще примерно в течение 30 мин, прежде чем схема защиты от глубокой разрядки отключит свечение.

ЗАРЯДКА АККУМУЛЯТОРА (D)

Заряжать аккумулятор следует только с помощью комплекта поставляемого блока питания от сети (G).

1. Для обеспечения оптимального функционирования рекомендуется при первичном использовании один раз полностью разрядить и снова полностью зарядить аккумулятор.
2. С помощью индикатора состояния аккумулятора (см. описание выше по тексту) можно считывать состояние зарядки аккумулятора.
3. Если аккумулятор длительное время не используется, нужно производить подзарядку примерно через каждые 3 месяца, чтобы обеспечить большую долговечность аккумулятора.
4. Во время зарядки излучатель может быть включенным.
При этом аккумулятор заряжается быстрее всего, если излучатель выставлен в положение выключения.
5. После зарядки нужно обязательно снова закрыть гнездо зарядки запорным колпачком.
6. Для изделия степень защиты IP55 (защита от попадания пыли и брызг) не обеспечивается во время процесса зарядки.

ТЕХНИЧЕСКОЕ ОБСЛУЖИВАНИЕ

Источник света в этом светильнике не подлежит замене; если источник света исчерпал свой рабочий ресурс, замене подлежит весь светильник.

ОЧИСТКА

Нельзя использовать растворители, разъедающие чистящие вещества и т. п. Для очистки следует использовать только сухую или слегка увлажненную ткань.

УТИЛИЗАЦИЯ



Электрические приборы подлежат утилизации с учетом защиты окружающей среды! Запрещается выбрасывать электроприборы вместе с бытовыми отходами!

В соответствии с Директивой ЕС № 2012/19/EU по отработанным электроприборам и электронной аппаратуре отработанные электроприборы должны собираться в отдельные контейнеры и отправляться на утилизацию с соблюдением норм защиты окружающей среды.

О возможностях утилизации приборов, отработавших свой ресурс, можно узнать в местном сельском или городском самоуправлении.



Ненадлежащая утилизация элементов питания и аккумуляторов опасна для окружающей среды!

Элементы питания и аккумуляторы запрещается выбрасывать вместе с бытовыми отходами. Они могут содержать ядовитые тяжелые металлы и подпадают под правила обращения со специальными отходами. Поэтому отработанные элементы питания и аккумуляторы нужно сдавать в специальный местный пункт приема вторсырья.

ДЕКЛАРАЦИЯ СООТВЕТСТВИЯ

Настоящим мы, фирма Hugo Brennenstuhl GmbH & Co. KG, заявляем, что тип радиотехнического оборудования «TORAN» 4000 MBA отвечает требованиям директивы ЕС № 2014/53/EU и директивы ЕС по ограничению использования опасных веществ № 2011/65/EU (RoHS II), включая директиву ЕС № 2015/863/EU. Полный текст Декларации соответствия нормам ЕС доступен по следующему интернет-адресу:

www.brennenstuhl.com/konformitaetserklaerung/ke_1171470302.pdf

Данный прибор отвечает требованиям законодательства, национальным и европейским требованиям.

Все приведенные здесь фирменные наименования и обозначения изделий являются товарными знаками их соответствующих владельцев.

АДРЕСА

Hugo Brennenstuhl GmbH & Co. KG · Seestraße 1 – 3 · D-72074 Tübingen

H. Brennenstuhl S.A.S. · 4 rue de Bruxelles · F-67170 Bernolsheim

lectra-t ag · Blegistrasse 13 · CH-6340 Baar

www.brennenstuhl.com

PT Manual de instruções Holofote LED de Bateria com Bluetooth, Portátil

TORAN 4000 MB

Atenção: antes de utilizar o holofote, leia atentamente este manual de instruções e guarde-o bem!

INSTRUÇÕES DE SEGURANÇA

1. Verifique sempre, antes de cada utilização, se o holofote está danificado.
Nunca utilize o holofote se verificar algum dano. Nesse caso, consulte um electricista qualificado ou contacte o endereço de serviço indicado pelo fabricante.
A não-observância desta regra representa um perigo de vida por choque elétrico!
2. Nunca se deve abrir o aparelho. O holofote não contém componentes que precisem de manutenção.
3. Os LEDs não são substituíveis.
4. Não utilize o holofote em ambientes potencialmente explosivos onde possa existir líquidos, gases ou poeiras inflamáveis. Perigo!
5. Mantenha o holofote fora do alcance das crianças! As crianças são incapazes de avaliar os perigos da corrente elétrica.
6. Utilize apenas o adaptador de energia e o cabo fornecidos para o funcionamento do aparelho. A utilização de outros adaptadores de energia pode danificar a bateria ou causar uma explosão!
7. Apague e desligue o holofote da rede elétrica antes da limpeza.
8. Não olhe diretamente para a luz de modo a evitar o ofuscamento.

DADOS TÉCNICOS

Rádio-frequência:	2,4 GHz	Saída USB:	5 V, max. 1000 mAh
Banda de frequência:	2402 – 2480 MHz	Área máxima de projeção:	0,08 m ²
Potência de transmissão:	9,55 dBm (max.)	Factor de potência:	0,5
Versão Bluetooth:	5.0	Energia:	3,6 A
Potência:	40 W	Tipo de proteção:	IP55
Bateria de íões de lítio:	11,1 V, 5400 mAh	Classe de proteção:	III
Tensão nominal adaptador de energia:	100 – 240 V ~ 50/60 Hz	Temperatura operacional:	– 20° C – + 40° C
Tempo de carga:	~ 5 h	Dimensões:	276 x 276 x 68 mm
Entrada de carga:	12,6 V/1,5 A	Peso:	1,9 kg

Este Holofote LED é próprio para a iluminação de espaços interiores e exteriores.

INSTALAÇÃO DO HOLOFOTE

Em pé: coloque o holofote numa superfície plana e seca.

Com tripé (não incluído)

O holofote também pode ser montado num tripé da Brennenstuhl.

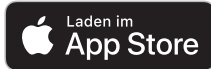
ACESSÓRIOS (opcional)

Os holofotes também podem ser montados em tripés da Brennenstuhl.

Tripé telescópio construção ST 300	Art. n.º 1170310
Tripé telescópio construção BS 250	Art. n.º 1170610
Tripé telescópio construção TS 250	Art. n.º 1170610020
Tripé telescópio construção TS 170	Art. n.º 1170610010

DESCARREGAR APLICATIVO/BRENNENSTUHL® TORAN

Os holofotes TORAN podem ser controlados através do aplicativo Brennenstuhl® TORAN. O aplicativo está disponível gratuitamente na App Store e na Google Play Store. Siga as instruções do ecrã para descarregar e instalar o aplicativo.



Google Play and the Google Play logo are trademarks of Google LLC.

Apple and the Apple logo are trademarks of Apple Inc. App Store is a service mark of Apple Inc.

OPERAÇÃO COM APLICATIVO BRENNENSTUHL® VIA BLUETOOTH

1. Ligue a função Bluetooth no holofote com o botão azul na parte traseira. Se a conexão ainda não estiver estabelecida, o LED verde pisca.
Se a conexão já estiver efetuada, a luz do LED verde é contínua.
2. Inicie o aplicativo Brennenstuhl no seu smartphone e siga as instruções do aplicativo.
3. Se um dispositivo TORAN for detectado, o mesmo pode ser adicionado.
4. Então, a luz do LED verde será contínua.
5. O dispositivo também pode ser operado manualmente quando o controlo do Bluetooth estiver ativo.

POSSÍVEIS FUNÇÕES OPERACIONAIS COM O APLICATIVO BRENNENSTUHL

1. Luz ON/OFF.
2. Intensidade de luz regulável de 10% a 100%.
3. Indicador da capacidade disponível da bateria.
4. Temporizador com „ON“ e „OFF“: de Segunda-feira a Domingo, das 00:00 às 23:59.
São possíveis vários temporizadores.
5. Contagem regressiva com „ON“ ou „OFF“: das 00h01min às 23h59 mins.
6. Controlo de vários holofotes com um smartphone.
7. Agrupamento de até 5 dispositivos.
8. As línguas são definidas automaticamente, mas também podem ser selecionadas manualmente: alemão, inglês, francês, italiano.

Para mais informações sobre o funcionamento do aplicativo, consulte o manual de instruções detalhado em www.brennenstuhl.com, na área de serviço.

REPOR/REDEFINIR A FUNÇÃO BLUETOOTH NO DISPOSITIVO

Se um holofote TORAN estiver conectado a um smartphone, nenhum outro poderá ter acesso ao mesmo holofote. O holofote mantém as configurações definidas mesmo quando o smartphone está fora de alcance.

Se, nessa situação, um outro utilizador pretender utilizar o holofote por aplicativo, ele pode redefinir as conexões e as configurações de outros utilizadores premindo o botão azul Bluetooth por mais de 5 segundos.

LIGAR/DESLIGAR O HOLOFOTE MANUALMENTE

Ligue o holofote com o botão amarelo na parte traseira.

O holofote brilha com 100% de luz. Premir novamente para mudar para 50% de luz.

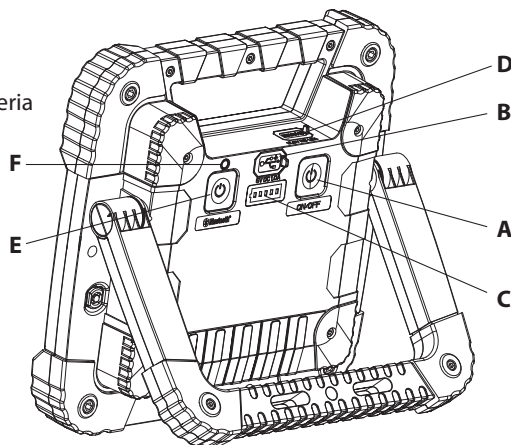
A intensidade da luz também pode ser livremente ajustada. Para tal, prima o interruptor continuamente – a intensidade da luz diminui lentamente.

Proceda da mesma forma para aumentar novamente a intensidade da luz.

Quanto menor a intensidade de luz, maior o tempo de iluminação.

Se a posição do interruptor permanecer igual por mais de 3 segundos, basta premir novamente para voltar ao estado “OFF”.

- A: Interruptor ON/OFF e funcional
- B: Saída USB (Powerbank)
- C: Indicador de carga e de estado da bateria
- D: Tomada de carga DC
- E: Interruptor do Bluetooth
- F: LED de estado do Bluetooth
- G: Carregador de bateria



CARREGAR DISPOSITIVOS EXTERNOS POR USB

O holofote dispõe de uma função powerbank USB. Um dispositivo externo, como por exemplo um smartphone ou tablet, pode ser conectado à saída USB (B) para carregamento. O número de ciclos de carregamento depende do tipo de dispositivo externo, bem como do estado de carga do holofote.

O produto não é IP55 (à prova de água e poeira) durante o carregamento.

INDICADOR DO ESTADO DA BATERIA

Exibe o nível de carga atual da bateria, ou seja, a energia que ainda está disponível.

O indicador do estado da bateria (C) aparece automaticamente quando se liga o holofote.

Durante o processo de carregamento, o indicador do estado da bateria (C) indica o nível de carga.

Quando todos os 5 LEDs estiverem acesos, a bateria está totalmente carregada. Se a bateria estiver quase vazia, o holofote pisca 5 vezes e o indicador da bateria (C) pisca constantemente.

Depois, o holofote manter-se-à aceso por cerca de 30 minutos antes que a proteção de descarga profunda desligue o aparelho automaticamente.

COMO CARREGAR A BATERIA (D)

Carregue a bateria apenas com o adaptador de energia fornecido (G)

1. Para garantir um funcionamento ideal, recomendamos que a bateria seja totalmente descarregada e depois recarregada na primeira utilização.

2. Pode-se fazer a leitura do estado de carga da bateria no indicador da bateria (ver descrição acima).
3. Se não for utilizada por algum tempo, a bateria deverá ser carregada de três em três meses de modo a garantir uma longa duração de vida. Durante o carregamento, pode-se ligar o holofote.
No entanto, o carregamento será mais rápido se o holofote estiver desligado (em "OFF").
4. Depois do carregamento, feche irremediavelmente a tomada com a cobertura.
5. O produto não é IP55 (à prova de água e poeira) durante o carregamento.

MANUTENÇÃO

A fonte de luz desta iluminação não é substituível. Quando a fonte de luz atingir o fim de vida, o dispositivo de iluminação terá de ser totalmente substituído.

LIMPEZA

Não utilize solventes, agentes de limpeza corrosivos ou similares. Utilize apenas um pano seco ou ligeiramente húmido para a limpeza.

ELIMINAÇÃO



Eliminar os aparelhos elétricos de forma ecológica!

Os aparelhos elétricos não fazem parte do lixo doméstico!

De acordo com a Diretiva Europeia 2012/19/UE relativa aos resíduos de equipamentos

elétricos e eletrónicos, os aparelhos elétricos usados devem ser recolhidos separadamente e reciclados de forma a proteger o meio-ambiente.

Para mais informação sobre as possibilidades de eliminação de aparelhos elétricos usados, consulte as autoridades locais ou a administração municipal.



A eliminação inadequada de pilhas e baterias recarregáveis é prejudicial ao meio ambiente!

Pilhas e baterias recarregáveis não fazem parte do lixo doméstico, pois podem conter metais pesados tóxicos e devem de ser tratados como resíduos perigosos. Por isso, elimine baterias e acumuladores usados em pontos de coleta municipais.

DECLARAÇÃO DE CONFORMIDADE

Nós - a empresa Hugo Brennenstuhl GmbH & Co.KG - declaramos por este meio que o equipamento de rádio tipo TORAN 4000 MBA está em conformidade com as diretivas 2014/53/UE e 2011/65/UE (RoHS II), bem como a diretiva 2015/863/UE. O texto completo da Declaração de Conformidade da UE está disponível no seguinte endereço da Internet:
www.brennenstuhl.com/konformitaetserklaerung/ke_1171470302.pdf

Este aparelho cumpre os requisitos legais, nacionais e europeus.

Todos os nomes de empresas e produtos são marcas registadas dos respetivos proprietários.

ENDEREÇOS

Hugo Brennenstuhl GmbH & Co. KG · Seestraße 1 – 3 · D-72074 Tübingen

H. Brennenstuhl S.A.S. · 4 rue de Bruxelles · F-67170 Bernolsheim

lectra-t ag · Blegistrasse 13 · CH-6340 Baar

www.brennenstuhl.com



Kasutusjuhend Kaasaskantav Bluetooth akuga LED-prožektor

TORAN 4000 MB

Hoiatus: Enne prožektorit kasutamist lugege hoolikalt läbi kasutusjuhend ja säilitage see kättesaadavas kohas!

OHUTUSNÕUDED

1. Kontrollige enne iga kasutust prožektorit ja toiteplokki võimalike kahjustuste suhtes. Ärge kunagi kasutage prožektorit või toiteplokki, kui tuvastate mistahes kahjustuse. Sellisel juhul võtke ühendust spetsialistiga või tootja teeninduse aadressil. Eiramise korral elektrilöögist lähtuv oht elule!
2. Ärge kunagi avage seadet. Prožektorit komponendid on hooldusvabad.
3. Led-pirnid ei ole vahetatavad.
4. Ärge kasutage prožektorit plahvatusohtlikus keskkonnas, kus asuvad kergestisüttivad vedelikud, gaasid või tolm. Oht elule!
5. Hoidke lapsed prožektorist eemal. Lapsed ei suuda õigesti hinnata elektrivoolust lähtuvat ohtu.
6. Kasutage seadme käitamiseks ainult kaasasolevat toiteplokki ja kaablit. Muude toiteallikate kasutamine võib akut kahjustada või selle plahvatama panna!
7. Enne puhastamist ühendage prožektor ja toiteplokk vooluvõrgust lahti ja lülitage see välja.
8. Pimestamise vältimiseks ärge vaadake otse valguse sisse.

TEHNILISED ANDMED

Raadiosagedus:	2,4 GHz	USB-väljund:	5 V, max.1000 mAh
Sagedusala:	2402 – 2480 MHz	Max projekteeritud pind:	0,08 m ²
Saatjavoimsus:	9,55 dBm (max)	Võimsustegur:	0,5
Bluetoothi versioon:	5.0	Elektrivool:	3,6 A
Võimsus:	40 W	Kaitseliik:	IP55
Liitiumioonaku:	11,1 V, 5400 mAh	Kaitseklass:	III
Toiteploki nimipinge:	100 – 240 V~ 50/60 Hz	Töötemperatuur:	-20° C – +40° C
Laadimisaeg:	~5 h	Mõõtmed:	276 x 276 x 68 mm
Laadimissisend:	12,6V/1,5 A	Kaal:	1,9 kg

LED-prožektor sobib valgustamiseks nii sise- kui välistingimustes.

PROŽEKTORI PAIGALDAMINE

Verikaalne: Seadke prožektor kuivale, tasasele pinnale.

Statiiviga (ei sisaldu tarnekomplektis)

Prožektorit võib paigaldada ka Brennenstuhli statiivile.

TARVIKUD (valikuliselt)

Prožektorit võib paigaldada ka Brennenstuhli statiivile.

Teleskoopstatiiv ST 300	toote nr. 1170310
Teleskoopstatiiv BS 250	toote nr. 1170610
Teleskoopstatiiv TS 250	toote nr. 1170610020
Teleskoopstatiiv TS 170	toote nr. 1170610010

BRENNENSTUHL® TORAN RAKENDUSE ALLALAADIMINE

TORAN prožektorit võib juhtida rakenduse brennenstuhl® TORAN kaudu. Rakendus on tasuta saadaval App Store ja Google Play Store keskkonnas. Järgige allalaadimisel ja paigaldamisel ekraanil toodud juhiseid.



Google Play ja Google Play logo on ettevõtte Google LLC kaubamärgid.

Apple ja Apple'i logo on ettevõtte Apple Inc. kaubamärgid. App Store on ettevõtte Apple Inc. teenuse kaubamärk.

KÄITAMINE BRENNENSTUHL®-I RAKENDUSEGA BLUETOOTHI KAUDU

1. Lülitage sisse Bluetooth funktsioon sinise nupuga prožektorit tagaküljel. Kui ühendust ei ole, vilgub roheline LED.
Kui ühendus on juba olemas, põleb roheline LED püsivalt.
2. Avage nutitelefoni Brennenstuhli rakendus ja järgige rakenduse juhiseid.
3. Kui TORAN seade on leitud, saab selle lisada.
4. Siis põleb roheline LED püsivalt.
5. Isegi aktiivse Bluetooth juhtimise korral saab seadet lisaks ka käsitsi käitada.

VÕIMALIKUD KÄITUSFUNKTSIOONID BRENNENSTUHLI RAKENDUSEGA

1. Valgus sisse/välja.
2. Valgustugevuse reguleerimine 10% kuni 100%.
3. Aku olemasoleva võimsuse näidik.
4. Taimer „sees“ ja „väljas“: Esmaspäevast pühapäevani, 00:00 kuni 23:59.
Rohkem taimereid võimalik kasutada.
5. Stardiloendus „sees“ või „väljas“ 00h01min 23h59min 23h59min.
6. Rohkemate prožektorite juhtimine ühe nutitelefoni.
7. Kuni 5 seadme rühmitamine.
8. Keeled seadistatakse automaatselt, kui võib valida ka käsitsi: saksa, inglise, prantsuse, itaalia.

Täiendavat teavet rakenduse kasutamise kohta leiate üksikasjalikust kasutusjuhendist veebilehel www.brennenstuhl.com teeninduse alajaotusest.

SEADME BLUETOOTH FUNKTSIOONI LÄHTESTAMINE

Kui TORAN prožektor on ühendatud nutitelefoni, siis teistel nutitelefoni puudub juurdepääs samale prožektorile. Prožektor säilitab seadistused ka siis, kui nutitelefoni on levialast väljas. Kui sellises olukorras soovib keegi teine prožektorit rakenduse kaudu kasutada, siis võib ta lähtestada erinevate kasutajate ühendused ja seadistused, hoides sinist Bluetoothi nuppu all rohkem kui 5 sekundit.

PROŽEKTORI SISSE-/VÄLJALÜLITAMINE KÄSITSI

Lülitage prožektor sisse tagaküljel oleva kollase nupuga.

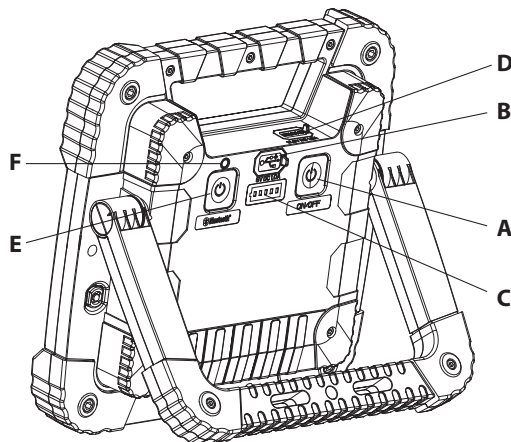
Valgusti põleb 100% valgustusvõimsusega. Teistkordne vajutus lülitab valgustusvõimsuse 50%-le. Valguse intensiivsust saab ka sujuvalt reguleerida. Selleks hoidke lülitit all – valgustugevus väheneb aeglaselt.

Kui soovite valgustugevust suurendada, siis toimige samal viisil.

Mida madalam on valgusvõisus, seda pikem on valgustusaeg.

Kui lüliti on jäänud sisselülitatult samasse asendisse rohkem kui 3 sekundiks, siis üks nupuvajutus viib selle alati tagasi „väljas“ asendisse.

- A: Sisse-väljalüliti, funktsioonilüliti
- B: USB väljund (akupank)
- C: Aku, oleku ja laetuse näidik
- D: DC laadimispesa
- E: Bluetoothi lüliti
- F: Bluetoothi staatus LED
- G: Laadija



VÄLISE SEADMETE LAADIMINE USB KAUDU

Prožektoril on USB akupanga funktsioon. Välisteid seadmeid, nt nutitelefon või tahvelarvuti, saab ühendada USB väljundiga (B) ja laadida. Võimalike laadimistsüklite arv oleneb välise seadme tüübist ja prožektoril aku laetusest.

Laadimisprotsessi ajal ei ole seadmel kaitseastet IP55 (kaitse tolmu ja veepritsmete eest)..

AKU LAETUSE NÄIDIK

Näitab aku laetuse taset ja seda, kui palju energiat on veel saadaval.

Aku laetuse näidik (C) ilmub automaatselt prožektoril sisse lülitamisel..

Aku laadimise ajal kuvab aku laetuse näidik (C) laadimistaset. Kui kõik 5 LEDi põlevad, on aku täis laetud.

Kui aku on peaaegu tühi, vilgub prožektor 5 korda ja aku laetuse näidik (C) vilgub pidevalt. Siis võib prožektor veel umbes 30 minutit edasi põleda, enne kui süvatühjenemise kaitse lambi välja lülitab.

AKU LAADIMINE (D)

Laadige akut alati ainult kaasasoleva laadijaga (G).

1. Optimaalse jõudluse tagamiseks soovime aku esimesel kasutamisel täiesti tühjaks kasutada ja siis uuesti täis laadida.
2. Aku oleku näidiku järgi (vt kirjeldust eespool) saab määrata aku laetuse taset.

3. Kui te valgustit pikema aja jooksul ei kasuta, laadige akut umbes iga 3 kuu järel, et selle tööiga oleks pikem.
4. Laadimisel võib prožektor olla sisse lülitatud.
Siiski laeb aku kiiremini, kui prožektor on välja lülitatud.
5. Pärast laadimist pange kindlasti laadimispesa kate peale tagasi.
6. Laadimisprotsessi ajal ei ole seadmel kaitseastet IP55 (kaitse tolmu ja veepritsmete eest).

HOOLDAMINE

Valgusti valgusallikas pole vahetatav; kui valgusallika tööiga on läbi, tuleb kogu valgusti välja vahetada.

PUHASTAMINE

Ärge kasutage lahusteid, söövitavaid puhastusvahendeid vms. Kasutage puhastamiseks ainult kuiva või kergelt niisutatud lappi.

KÕRVALDAMINE



Kõrvaldage elektriseadmete jäätmed keskkonnanõudeid järgides!

Ärge visake elektriseadmeid olmejäätmete hulka!

Vastavalt Euroopa direktiivile 2012/19/EÜ elektri- ja elektroonikajäätmete kohta tuleb kasutatud elektriseadmed eraldi kokku koguda ja suunata keskkonnasõbralikule utiliseerimisele.

Kasutuselt kõrvaldatud seadme utiliseerimise võimaluste kohta saate teavet oma valla- või linnavalitsusest.



Patareide ja akude nõuetele mittevastav kõrvaldamine kahjustab keskkonda!

Patareide ja akude koht ei ole majapidamisprahi hulgas. Need võivad sisaldada mürgiseid raskemetalle ja tuleb kõrvaldada ohtlike jäätmetena. Viige kasutatud akud ja patareid kohaliku omavalitsuse kogumispunkti.

VASTAVUSDEKLARATSIOON

Käesolevaga kinnitab meie ettevõtte Hugo Brennenstuhl GmbH & Co.KG, et raadioseadme tüüp TORAN 4000 MBA vastab direktiivide 2014/53/EL ja 2011/65/EL (RoHS II), sh 2015/863/EL, nõuetele. EÜ vastavusdeklaratsiooni täistekst järgmiselt internetiaadressilt: www.brennenstuhl.com/konformitaetserklaerung/ke_1171470302.pdf

Seade vastab õiguslikele, riiklikele ja Euroopa nõuetele.

Kõik siin sisalduvad ettevõtete nimed ja kaubamärgid kuuluvad nende omanikele.

ADDRESSID

Hugo Brennenstuhl GmbH & Co. KG · Seestraße 1 – 3 · D-72074 Tübingen

H. Brennenstuhl S.A.S. · 4 rue de Bruxelles · F-67170 Bernolsheim

lectra-t ag · Blegistrasse 13 · CH-6340 Baar

www.brennenstuhl.com

SK Návod na používanie Mobilný Bluetooth akumulátorový LED žiarič

TORAN 4000 MB

Pozor: Prečítajte si pred použitím žiariča pozorne tento návod na používanie a potom si ho riadne uschovajte!

BEZPEČNOSTNÉ POKYNY

1. Skontrolujte pred každým použitím žiarič alebo sieťový adaptér na prípadné poškodenia. Nepoužívajte nikdy žiarič alebo sieťový adaptér, ak zistíte akékoľvek poškodenie. Obráťte sa v tomto prípade na kvalifikovaného elektrikára alebo na uvedenú servisnú adresu výrobcu. Pri nedodržaní pokynov hrozí smrteľné nebezpečenstvo spôsobené úderom elektrického prúdu!
2. Nikdy neotvárajte prístroj. Žiarič neobsahuje súčiastky, ktoré sa musia udržiavať.
3. LED sa nedajú vymieňať.
4. Nepoužívajte žiarič v prostredí ohrozenom výbuchom, v ktorom sa nachádzajú horľavé kvapaliny, plyny alebo prach. Životu nebezpečné!
5. Udržiavajte deti v dostatočnej vzdialenosti od žiariča. Deti nedokážu odhadnúť nebezpečenstvo, ktoré môže znamenať elektrický prúd.
6. Používajte na prevádzku prístroja iba dodávaný sieťový adaptér a kábel. Použitie iných sieťových adaptérov môže viesť k poškodeniu akumulátorov alebo výbuchu!
7. Vypojte žiarič a sieťový adaptér pred čistením od sieťového napájania a vypnite žiarič.
8. Aby ste zabránili oslneniu, nesmiete hľadiť priamo do svetla.

TECHNICKÉ ÚDAJE

Rádiová frekvencia:	2,4 GHz	Výstup USB:	5 V, max. 1000 mAh
Frekvenčné pásmo:	2402 – 2480 MHz	Max. projektovaná plocha:	0,08 m ²
Vysielací výkon:	9,55 dBm (max.)	Výkonový faktor:	0,5
Verzia Bluetooth:	5.0	Prúd:	3,6 A
Výkon:	40 W	Druh ochrany:	IP55
Akumulátor Li-Ion::	11,1 V, 5400 mAh	Trieda ochrany:	III
Menovité napätie sieťového adaptéra:	100 – 240 V ~ 50/60 Hz	Prevádzková teplota:	– 20° C – + 40° C
Doba nabíjania:	~5 h	Rozmery:	276 x 276 x 68 mm
Vstup nabíjania:	12,6 V/1,5 A	Hmotnosť:	1,9 kg

Tento LED žiarič je vhodný na osvetlenie v interiéri a exteriéri.

INŠTALÁCIA ŽIARIČA

Kolmá: Postavte žiarič na suchú, rovnú plochu.

So stojanom (nie je obsahom dodávky)

Žiarič je možné namontovať tiež na stojan Brennenstuhl.

PRÍSLUŠENSTVO (voliteľné)

Žiariče je možné montovať tiež na stojany Brennenstuhl.

Konstrukčný teleskopický stojan ST 300 výr.č. 1170310
Konštrukčný teleskopický stojan BS 250 výr.č. 1170610
Konštrukčný teleskopický stojan BS 250 výr.č. 1170610020
Konštrukčný teleskopický stojan TS 170 výr.č. 1170610010

STIAHNUTIE APLIKÁCIE/BRENNENSTUHL® TORAN

Žiariče TORAN je možné ovládať cez aplikáciu brennenstuhl® TORAN. Aplikáciu možno bezplatne získať v App Store a v Google Play Store. Dodržujte k stiahnutiu a inštalácii pokyny uvedené na obrazovke.



Google Play and the Google Play logo are trademarks of Google LLC.

Apple and the Apple logo are trademarks of Apple Inc. App Store is a service mark of Apple Inc.

OBSLUHA S APLIKÁCIOU BRENNENSTUHL® CEZ BLUETOOTH

1. Zapnite funkciu Bluetooth na žiariči modrým tlačidlom na zadnej strane. Pokiaľ ešte neexistuje spojenie, bliká zelená LED.
Pokiaľ už existuje naučené spojenie, potom svieti LED nepretržite zelenou farbou.
2. Spustíte aplikáciu Brennenstuhl na svojom smartfóne a dodržiavajte pokyny uvedené v aplikácii.
3. Pokiaľ sa nájde prístroj TORAN, môže sa tento pridať.
4. Potom svieti LED nepretržite zelenou farbou.
5. Tiež pri aktívnom ovládaní Bluetooth je možné ovládať dodatočne manuálne prístroj.

MOŽNÉ OVLÁDACIE FUNKCIE S APLIKÁCIOU BRENNENSTUHL

1. Svetlo zap/vyp.
2. Tlmenie svetla od 10% do 100%.
3. Zobrazenie disponibilnej kapacity akumulátora.
4. Časovač sa „zap“ a „vyp“: Pondelok až nedeľa, vždy 00:00 až 23:59.
Je možných viac časovačov.
5. Odpočítavanie sa „zap“ alebo „vyp“: 00h01min až 23h59mins.
6. Ovládanie viac žiaričov pomocou smartfónu.
7. Zoskupenie až 5 prístrojov.
8. Jazyky sa nastavujú automaticky, možno ich voliť ale tiež manuálne: Nemčina, angličtina, francúzština, taliančina.

Ďalšie informácie k obsluhu aplikácie nájdete v podrobnom návode k obsluhu na www.brennenstuhl.com v servisnej oblasti.

VYNULOVANIE FUNKCIE BLUETOOTH NA PRÍSTROJI

Pokiaľ je spojený žiarič TORAN so smartfónom, potom nemá prístup nikto iný k rovnakému žiariču. Žiarič si zachová svoje nastavenia tiež vtedy, keď sa nachádza smartfón mimo dosah. Pokiaľ chce v tejto situácii používať iný užívateľ žiarič cez aplikáciu, potom môže vynulovať spojenie a nastavenia iných užívateľov tak, že podrží stlačené modré tlačidlo Bluetooth na dlhšiu dobu ako 5 sek.

MANUÁLNE ZAPNUTIE/VYPNUTIE ŽIARIČA

Zapnite žiarič žltým tlačidlom na zadnej strane.

Žiarič svieti 100% svetlom. Opakovaným stlačením sa dá prepnúť na 50% svetlo.

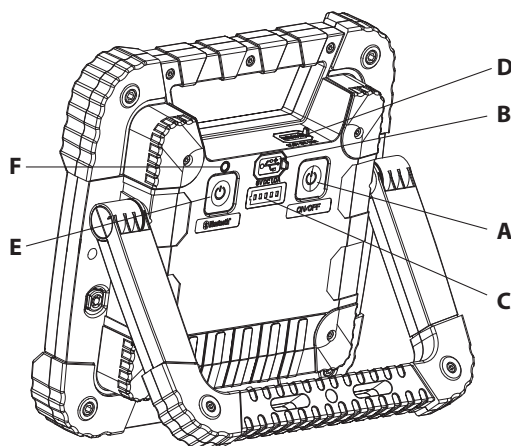
Intenzita svetla sa dá tiež postupne nastaviť. Stlačte k tomu trvalo tlačidlo - intenzita svetla sa pomaly upraví smerom dolu.

Postupujte rovnakým spôsobom, aby ste opäť zvýšili intenzitu.

Čím menej svetla je nastavené, tým dlhšia je doba svietenia.

Ak je poloha spínača nezmenená dlhšie než 3 sekundy, potom vedie opätovné stlačenie vždy k stavu „vyp“.

- A: Zap/Vyp a funkčný vypínač
- B: USB výstup (Powerbank)
- C: Indikátor akumulátora, stavu a nabíjania
- D: DC zásuvka na nabíjanie
- E: Vypínač Bluetooth
- F: Stav LED Bluetooth
- G: Sieťový adaptér k stiahnutiu



NABÍJANIE EXTERNÝCH PRÍSTROJOV CEZ USB

Žiarič ponúka funkciu USB Powerbank. Externý prístroj, ako smartfón alebo tablet, sa dá spojiť s výstupom USB (B) a nabiť. Počet možných nabíjajúcich cyklov závisí od druhu externého prístroja a tiež stavu nabíjania akumulátora žiariča.

Výrobok nemá počas nabíjania ochranu IP55 (ochrana proti prachu a striekajúcej vode).

INDIKÁTOR STAVU AKUMULÁTORA

Zobrazuje aktuálny stav nabíjania akumulátora, teda koľko je ešte energie k dispozícii.

Indikátor stavu akumulátora (C) sa objaví automaticky pri zapnutí žiariča.

Počas nabíjania akumulátora zobrazuje indikátor stavu akumulátora (C) stav nabíjania. Ak svietia všetky 5 LED, je akumulátor úplne nabitý.

Ak je akumulátor takmer prázdny, zabliká žiarič 5 krát a nepretržite bliká indikátor stavu akumulátora (C). Potom bude lampa svietiť ešte asi 30 minút, kým nevypne ochrana proti hlbokému vybitiu svetla.

NABÍJANIE AKUMULÁTORA (D)

Nabíjať akumulátor iba pomocou dodávaného sieťového adaptéra (G)

1. Aby sa zaručila optimálna funkcia, odporúčame, aby sa akumulátor pred prvým použitím raz úplne vybil a nabil.

2. Na základe indikátora stavu akumulátora (pozri popis hore) si môžete prečítať stav nabitia akumulátora.
3. Pri dlhšom nepoužívaní nabíjať akumulátor približne každé 3 mesiace, aby sa zaručila dlhodobá životnosť akumulátora.
4. Počas nabíjania môže byť žiarič zapnutý.
Najrýchlejšie sa akumulátor ale nabije, keď je prepnutý žiarič do polohy „vyp“.
5. Po nabití uzavrieť zásuvku pre nabíjačku bezpodmienečne opäť pomocou uzatváracieho krytu.
6. Výrobok nemá počas nabíjania ochranu IP55 (ochrana proti prachu a striekajúcej vode).

ÚDRŽBA

Svetelný zdroj tejto lampy sa nedá vymeniť; ak dosiahol svetelný zdroj koniec svojej životnosti, musí sa vymeniť celá lampa.

ČISTENIE

Nepoužívajte žiadne rozpúšťadlá, dráždivé alebo agresívne čistiace prostriedky. Používajte na čistenie iba suchú alebo zľahka navlhčenú handričku.

LIKVIDÁCIA



Odstraňujte elektrické prístroje ekologickým spôsobom!

Elektrické prístroje nepatria do domového odpadu!

Podľa Európskej smernice 2012/19/EÚ o elektrických a elektronických starých prístrojoch so musia opotrebované elektrospotrebiče zhromaždiť zvlášť a odviezť na ekologicky bezchybnú recykláciu.

O možnostiach likvidácie starých prístrojov sa môžete informovať na svojom obecnom alebo mestskom úrade.



Neodborná likvidácia batérií a akumulátorov je ekologicky škodlivá!

Batérie a akumulátory nepatria do domového odpadu. Môžu obsahovať ťažké kovy a podliehajú manipulácii so zvláštnym odpadom. Odovzdajte preto opotrebované batérie a akumulátory na komunálnom zbernom mieste.

VYHLÁSENIE O ZHODE

Týmto vyhlasujeme, že my, firma Hugo Brennenstuhl GmbH & Co.KG, že typ rádiového zariadenia TORAN 4000 MBA zodpovedá Smernici 2014/53/EU a 2011/65/EU (RoHS II) vrátane 2015/863/EU. Kompletný text prehlásenia o zhode s normami EU je k dispozícii na nasledujúcej internetovej adrese:

www.brennenstuhl.com/konformitaetserklaerung/ke_1171470302.pdf

Tento prístroj splňuje zákonné, národné a európske požiadavky.

Všetky názvy spoločností a označenia výrobkov sú ochrannými známkami príslušných vlastníkov.

ADRESY

Hugo Brennenstuhl GmbH & Co. KG · Seestraße 1 – 3 · D-72074 Tübingen

H. Brennenstuhl S.A.S. · 4 rue de Bruxelles · F-67170 Bernolsheim

lectra-t ag · Blegistrasse 13 · CH-6340 Baar

www.brennenstuhl.com

SI Navodilo za uporabo

Mobilni LED reflektor s funkcijo Bluetooth

TORAN 4000 MB

Pozor: Pred uporabo reflektorja skrbno preberite ta navodila za uporabo in jih nato dobro shranite!

VARNOSTNA NAVODILA

1. Pred vsako uporabo preverite reflektor oz. napajalnik, da ni morebiti poškodovan. Reflektorja ali napajalnika nikoli ne uporabljajte, če ugotovite kakršnekoli poškodbe. V takšnem primeru se obrnite na električarja ali pa na naveden servisni naslov proizvajalca. Pri neupoštevanju navodil obstaja življenjska nevarnost zaradi električnega udara!
2. Naprave nikoli ne odpirajte. Reflektor ne vsebuje nobenih komponent, katere bi bilo treba vzdrževati.
3. LED sijalke se ne menjavajo.
4. Reflektorja ne uporabljajte v okolju, kjer vlada nevarnost eksplozije, v katerem se nahajajo gorljive tekočine, plini ali prah. Življenjska nevarnost!
5. Zagotovite, da je reflektor izven dosega otrok. Otroci ne znajo oceniti nevarnosti zaradi morebitnega električnega udara.
6. Za obratovanje naprave uporabljajte samo zraven dobavljen napajalnik in kabel. Uporaba drugih napajalnikov lahko povzroči poškodovanje baterije ali eksplozijo!
7. Reflektor in napajalnik pred čiščenjem izklopite iz električne napetosti in reflektor izklopite.
8. Da bi preprečili bleščanje prosimo, da ne gledate neposredno v svetlobo.

TEHNIČNI PODATKI

Radijska frekvenca:	2,4 GHz	Izhod USB:	5 V, maks. 1000 mAh
Frekvenčni pas:	2402 – 2480 MHz	Maks. projicirana površina:	0,08 m ²
Oddajna moč:	9,55 dBm (maks.)	Faktor moči:	0,5
Različica Bluetooth:	5.0	Tok:	3,6 A
Zmogljivost:	40 W	Vrsta zaščite:	IP55
Baterija Li-Ion:	11,1 V, 5400 mAh	Razred zaščite:	III
Nazivna napetost napajalnika:	100 – 240 V~ 50/60 Hz	Delovna temperatura:	-20° C – +40° C
Čas polnjenja:	~ 5 h	Mere:	276 x 276 x 68 mm
Vhod za polnjenje:	12,6 V/1,5 A	Teža:	1,9 kg

Ta LED reflektor je namenjen osvetljevanju notranjih prostorov in zunanosti.

INSTALACIJA REFLEKTORJA

Stoječe: Reflektor postavite na suho in ravno površino.

S stativom (ni dobavljen zraven)

Reflektor lahko namestite tudi na stativ Brennenstuhl.

OPREMA (opcijsko)

Reflektor lahko namestite tudi na stativ Brennenstuhl.

Teleskopski stativ za gradbeništvo ST 300	Štev. art. 1170310
Teleskopski stativ za gradbeništvo BS 250	Štev. art. 1170610
Teleskopski stativ za gradbeništvo TS 250	Štev. art. 1170610020
Teleskopski stativ za gradbeništvo TS 170	Štev. art. 1170610010

PRENESITE SI APLIKACIJO BRENNENSTUHL® TORAN

Reflektorje TORAN lahko upravljate z aplikacijo brennenstuhl® TORAN. Aplikacija je brezplačno na voljo v App Store in v Google Play Store. Za prenos in namestitev sledite navodilom na zaslonu.



Google Play and the Google Play logo are trademarks of Google LLC.

Apple and the Apple logo are trademarks of Apple Inc. App Store is a service mark of Apple Inc.

UPRAVLJANJE Z APLIKACIJO BRENNENSTUHL® S FUNKCIJO BLUETOOTH

1. Na reflektorju vklopite funkcijo Bluetooth z modrim gumbom na hrbtni strani. Če še ni vzpostavljena povezava potem utripa zelena LED.
Če že obstaja priučena povezava, potem zelena LED neprekinjeno sveti.
2. Zaženite aplikacijo Brennenstuhl na vašem pametnem telefonu in sledite navodilom aplikacije.
3. Če je najdena naprava TORAN, potem jo je mogoče dodati.
4. Nato zelena LED neprekinjeno sveti.
5. Tudi pri aktivnem upravljanju Bluetooth lahko napravo dodatno ročno upravljate.

MOREBITNE FUNKCIJE UPRAVLJANJA S POMOČJO APLIKACIJE BRENNENSTUHL

1. Vkllop/izklop luči.
2. Zatemnitev luči od 10% do 100%.
3. Prikaz razpoložljive kapacitete baterije.
4. Časovnik z „vklop“ in „izklop“: Od ponedeljka do nedelje, vedno od 00:00 do 23:59.
Več časovnikov je možnih.
5. Odštevanje z „vklop“ ali „izklop“: 00h01min do 23h59mins.
6. Upravljanje več reflektorjev z enim pametnim telefonom.
7. Združevanje v skupine s po 5 naprav.
8. Jeziki se nastavijo samodejno, vendar jih je mogoče tudi ročno izbrati: nemški, angleški, francoski, italijanski.

Več informacij za upravljanje aplikacije najdete v izčrpnih navodilih za uporabo na naslovu www.brennenstuhl.com na servisnem delu.

PONASTAVITEV FUNKCIJE BLUETOOTH NA NAPRAVI

Če je reflektor TORAN povezan s pametnim telefonom, potem noben drug ne more dostopati do istega reflektorja. Reflektor ohrani tudi takrat svoje nastavitve, če se pametni telefon nahaja izven dosega.

Če bi v tej situaciji drug uporabnik želel uporabljati reflektor s pomočjo aplikacije, potem lahko povezave in nastavitve drugih uporabnikov ponastavi tako, da modro tipko za Bluetooth drži pritisnjeno za več kot 5 sekund.

ROČNI VKLOP/IZKLOP REFLEKTORJA

Reflektor vklopite z rumenim gumbom na hrbtni strani.

Reflektor sveti s 100-odstotno močjo. Pritisnite še enkrat na gumb, zatem sveti s 50%.

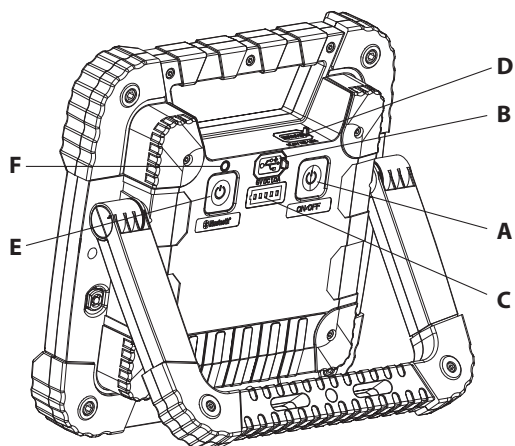
Intenzivnost svetlobe se lahko regulira tudi brezstopenjsko. V ta namen trajno pritisnite na reflektor - intenzivnost svetlobe bo počasi nastavljena navzdol.

Enako ravnajte za zvišanje intenzivnosti.

Kolikor nižja je nastavljena moč svetlobe, toliko daljši je čas osvetlitve.

Če je določen položaj stikal nespremenjen več kot 3 sekunde, potem s ponovnim pritiskom vedno preidemo v stanje »izklopa«.

- A: Funkcijska tipka in vklop/izklop
- B: Izhod USB (rezervna baterija)
- C: Prikaz baterije, statusa in polnjenja
- D: DC vtičnica za polnjenje
- E: Reflektor Bluetooth
- F: Statusna LED Bluetooth
- G: Napajalnik



POLNLENJE ZUNANJIH NAPRAV PREKO USB

Reflektor zagotavlja funkcijo zunanje baterije USB. Zunanja naprava, kot je pametni telefon ali tablica, se lahko poveže z izhodom USB (B) in se polni. Število možnih ciklov polnjenja je odvisno od vrste zunanje naprave in od stanja polnosti baterije reflektorja.

Izdelek med polnjenjem nima zaščite IP55 (zaščita pred vdorom prahu in brizgano vodo).

PRIKAZ STANJA POLNOSTI BATERIJE

Prikazuje aktualno stanje polnosti baterije, torej, koliko energije je še na voljo.

Prikaz stanja polnosti baterije (C) se pojavi samodejno ob vklopu reflektorja.

Med polnjenjem baterije prikazuje prikaz stanja polnosti baterije (C) stanje polnosti. Če sveti vseh 5 LED sijalk potem je baterija popolnoma polna.

Če je baterija skoraj prazna, potem reflektor 5-krat utripne in prikaz stanja polnosti baterije (C) utripa neprekinjeno. Nato bo reflektor ponovno svetil za pribl. 30 minut naprej, preden zaščita pred popolno izpraznitvijo svetlobo popolnoma izklopi.

POLNLENJE BATERIJE (D)

Polnjenje baterije izključno preko zraven dobavljenega napajalnika (G)

1. Za zagotovitev optimalnega delovanja priporočamo, da baterijo ob prvi uporabi enkrat v celoti izpraznite in ponovno v celoti napolnite.

2. Na podlagi kazalnika polnosti baterije (glej opis zgoraj) lahko odčitate stanje polnosti baterije.
3. Med daljšim obdobjem neuporabe je treba baterijo napolniti približno vsake 3 mesece, da se tako zagotovi daljša življenjska doba baterije.
4. Med polnjenjem je mogoče reflektor vklopiti.
Najhitreje je mogoče baterijo napolniti, če je reflektor nastavljen na »izklop«.
5. Po polnjenju je treba polnilno dozo obvezno ponovno zapreti z zapiralnim pokrovčkom.
6. Izdelek med polnjenjem nima zaščite IP55 (zaščita pred vdorom prahu in brizgane vode).

VZDRŽEVANJE

Sijalke te svetilke ni mogoče zamenjati, ko sijalka doseže konec svoje življenjske dobe je treba zamenjati celotno svetilko.

ČIŠČENJE

Ne uporabljajte nikakršnih topil, jeklih čistil ali podobnega. Za čiščenje uporabljajte samo suho ali rahlo navlaženo krpo.

ODLAGANJE



Električne naprave je treba odložiti med odpadke na okolju prijazen način!

Električne naprave na sodijo med gospodinjske odpadke.

V skladu z evropsko direktivo 2012/19/ES o električnih in elektronskih napravah je treba rabljene elektronske naprave zbirati ločeno in jih reciklirati na okolju prijazen način.

Več o možnostih odlaganja med odslužene naprave lahko izveste pri občinski ali mestni upravi.



Nepravilno odlaganje baterij in akumulatorjev je škodljivo za okolje!

Baterije in akumulatorji ne sodijo med gospodinjske odpadke. Vsebujejo lahko težke strupene kovine in sodijo med posebne odpadke. Zaradi tega oddajte rabljene baterije in akumulatorje pri komunalnem zbirnem mestu.

IZJAVA O SKLADNOSTI

S tem kot podjetje Hugo Brennenstuhl GmbH & Co.KG izjavljamo, da tip radijske opreme TORAN 4000 MBA ustreza direktivam 2014/53/EU in 2011/65/EU (RoHS II) vklj. 2015/863/EU. Popolno besedilo izjave o skladnosti EU je na voljo na naslednjem spletnem naslovu:
www.brennenstuhl.com/konformitaetserklaerung/ke_1171470302.pdf

Ta naprava izpolnjuje zakonske, nacionalne in evropske zahteve.

Vsa vsebovana imena podjetij in opisi izdelkov so blagovne znamke ustreznih lastnikov.

NASLOVI

Hugo Brennenstuhl GmbH & Co. KG · Seestraße 1 – 3 · D-72074 Tübingen

H. Brennenstuhl S.A.S. · 4 rue de Bruxelles · F-67170 Bernolsheim

lectra-t ag · Blegistrasse 13 · CH-6340 Baar

www.brennenstuhl.com

LT Naudojimo instrukcija Nešiojamas akumuliatorinis „Bluetooth“ LED šviestuvas

TORAN 4000 MB

Dėmesio: Prieš naudodami šviestuvą, atidžiai perskaitykite šias instrukcijas ir jas tinkamai saugokite!

SAUGOS NUORODOS

1. Prieš kiekvieną naudojimą patikrinkite šviestuvą ar maitinimo šaltinį, ar nėra pažeidimų. Niekada nenaudokite šviestuvo ar maitinimo šaltinio, jei pastebite kokių nors pažeidimų. Šiuo atveju kreipkitės į elektriką arba gamintojo nurodytu paslaugų teikėjo adresu. To nesilaikant, kyla pavojus gyvybei dėl elektros smūgio!
2. Niekada neatidarinkite prietaiso. Šviestuve nėra komponentų, kuriems reikia priežiūros.
3. Šviesos diodai yra nekeičiami.
4. Nenaudokite šviestuvo sprogioje aplinkoje, kurioje yra degių skysčių, dujų ar dulkių. Pavojus gyvybei!
5. Neprileiskite vaikų prie prožektoriaus. Vaikai negali įvertinti dėl elektros srovės kylančio pavojaus.
6. Prietaisui naudokite tik pateiktą maitinimo šaltinį ir kabelį. Naudojant kitus maitinimo blokus, galimas akumuliatorių pažeidimas arba sprogimas!
7. Prieš valydami atjunkite šviestuvą nuo maitinimo šaltinio ir jį išjunkite.
8. Kad išvengtumėte akinimo, nežiūrėkite tiesiai į šviesą.

TECHNINIAI DUOMENYS

Radio dažnis:	2,4 GHz	USB išėjimas:	5 V, maks. 1000 mAh
Dažnių diapazonas:	2402–2480 MHz	Maks. apšviečiamas plotas:	0,08 m ²
Siųstuvo galia:	9,55 dBm (maks.)	Galios koeficientas:	0,5
„Bluetooth“ versija:	5.0	Srovės stiprumas:	3,6 A
Galia:	40 W	Apsaugos laipsnis:	IP55
Ličio jonų akumuliatorius:	11,1 V, 5400 mAh	Apsaugos klasė:	III
Maitinimo šaltinio vardinė įtampa:	100–240 V~ 50/60 Hz	Darbinė temperatūra:	-20° C – +40° C
Įkrovimo trukmė:	~5 h	Matmenys:	276 x 276 x 68 mm
Įkrovimo įvestis:	12,6 V/1,5 A	Svoris:	1,9 kg

Šis LED šviestuvas tinka apšvietimui viduje ir lauke.

ŠVIESTUVO ĮRENGIMAS

Pastatytas: Šviestuvą statykite ant sauso, lygaus paviršiaus.

Su trikoju (neįtrauktas į komplektą)

Šviestuvą taip pat galima montuoti ant „Brennenstuhl“ trikojų.

PRIEDAI (pasirinktinai)

Šviestuvus taip pat galima montuoti ant „Brennenstuhl“ trikojų.

Teleskopinis trikojis ST 300 Gam. Nr. 1170310
 Teleskopinis trikojis ST 250 Gam. Nr. 1170610
 Teleskopinis trikojis ST 250 Gam. Nr. 1170610020
 Teleskopinis trikojis ST 170 Gam. Nr. 1170610010

ATSISIŪSTI PROGRAMĄ/BRENNENSTUHL® TORAN

TORAN šviestuvai gali būti valdomi naudojant brennenstuhl® TORAN programą. Programą galima nemokamai atsisiųsti „App Store“ ir „Google Play“. Norėdami atsisiųsti ir įdiegti programą, vykdykite ekrane pateikiamas instrukcijas.



Google Play and the Google Play logo are trademarks of Google LLC.

Apple and the Apple logo are trademarks of Apple Inc. App Store is a service mark of Apple Inc.

VALDYMAS PER „BLUETOOTH“, NAUDOJANT BRENNENSTUHL® PROGRAMĄ

1. Mėlynu mygtuku galinėje šviestuvo pusėje įjunkite „Bluetooth“ funkciją. Jei ryšio dar nėra, mirksi žalias LED.
Jei ryšys yra, žalias LED dega pastoviai.
2. Paleiskite „Brennenstuhl“ programą savo išmaniajame telefone ir vykdykite programos instrukcijas.
3. Jei randamas TORAN įrenginys, jį galima pridėti.
4. Tada žalias LED dega pastoviai.
5. Net ir esant aktyviam „Bluetooth“ valdikliui, prietaisas taip pat gali būti valdomas rankiniu būdu.

GALIMOS VALDYMUI SKIRTOS „BRENNENSTUHL“ PROGRAMOS FUNKCIJOS

1. Šviesos įj./išj.
2. Šviesos pritemdymas nuo 10 % iki 100 %.
3. Akumulatoriaus įkrovos likučio rodinys.
4. Laikmatis su „įjungti“ arba „išjungti“ funkcija: Nuo pirmadienio iki sekmadienio, nuo 00:00 iki 23:59 val.
Galimi keli laikmačiai.
5. Atskaita su „įjungti“ arba „išjungti“ funkcija: Nuo 00h01min iki 23h59min.
6. Valdykite kelis šviestuvus vienu išmaniuoju telefonu.
7. Grupavimas iki 5 įrenginių.
8. Kalbos nustatomos automatiškai, tačiau jas galima pasirinkti ir rankiniu būdu: Vokiečių, anglų, prancūzų, italų.

Daugiau informacijos apie programos veikimą rasite išsamioje naudojimo instrukcijoje, esančioje svetainės www.brennenstuhl.com aptarnavimo srityje.

IŠ NAUJO NUSTATYKITE PRIETAISO „BLUETOOTH“ FUNKCIJĄ.

Jei TORAN šviestuvai yra prijungti prie išmaniojo telefono, niekas kitas negali šio šviestuvo valdyti. Šviestuvai išlaiko savo nustatymus net tada, kai išmanusis telefonas yra už ryšio diapazono ribų.

Jei šioje situacijoje kitas vartotojas nori naudoti šviestuvą per programą, jis gali iš naujo nustatyti kitų vartotojų ryšius ir nustatymus, paspausdamas mėlyną „Bluetooth“ mygtuką bei palaikydamas jį ilgiau nei 5 sekundes.

RANKINIS ŠVIESTUVO ĮJUNGIMAS/IŠJUNGIMAS

Įjunkite šviestuvo geltonu mygtuku galinėje jo pusėje.

Žibintas šviečia 100 % galingumu. Norėdami, kad žibintas šviestų 50 % galingumu, dar kartą paspauskite jungiklį.

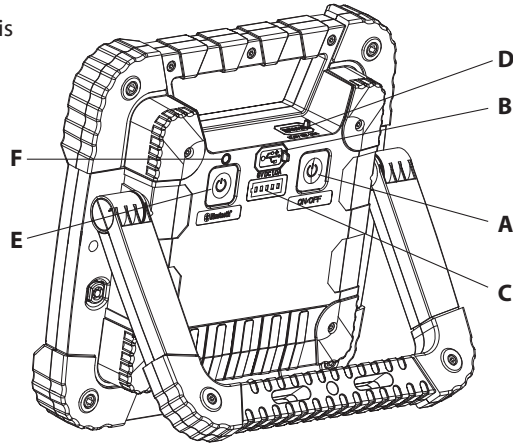
Šviesos intensyvumą taip pat galima reguliuoti tolydžiai. Laikykite paspaudę jungiklį – šviesos intensyvumas lėtai sumažinamas.

Tuo pat būdu galite padidinti intensyvumą.

Kuo mažesnis šviesos intensyvumas nustatytas, tuo ilgesnė šviestuvo veikimo trukmė.

Jei jungiklio padėtis nesikeičia ilgiau nei 3 sekundes, paspaudus jį dar kartą, įjungiama padėtis „išjungta“.

- A: Įjungimo/išjungimo ir funkcijų jungiklis
- B: USB išėjimas (išorinis akumulatorius)
- C: Akumulatoriaus, būsenos ir įkrovos indikatorius
- D: DC įkrovimo lizdas
- E: „Bluetooth“ jungiklis
- F: „Bluetooth“ būsenos LED
- G: Akumulatoriaus įkroviklis



ĮŠORINIŲ ĮRENGINIŲ ĮKROVIMAS PER USB

Šviestuve numatyta USB išorinio akumulatoriaus funkcija. Prie USB išėjimo (B) galima prijungti išorinį įrenginį, pvz., išmanųjį telefoną ar planšetinį kompiuterį, ir juos įkrauti. Įkrovimo ciklų skaičius priklauso nuo išorinio įrenginio tipo ir šviestuvo akumulatoriaus įkrovos.

Įkrovimo metu produktas netenkina IP55 reikalavimų (nėra apsaugotas nuo dulkių ir vandens srovės).

AKUMULIATORIAUS BŪSENOS INDIKATORIUS

Rodo esamą akumulatoriaus įkrovos lygį, taigi, kiek dar yra energijos.

Įjungus šviestuvą, akumulatoriaus būsenos indikatorius (C) pasirodys automatiškai.

Įkraunant akumuliatorių, akumulatoriaus būsenos indikatorius (C) rodo įkrovimo būseną. Jei šviečia visi 5 šviesos diodai, akumulatorius yra iki galo įkrautas.

Jei akumuliatorių beveik išsikrovęs, šviestuvus mirksi 5 kartus, o akumulatoriaus būsenos indikatorius (C) mirksi pastoviai. Po to šviestuvus dar švies apie 30 sekundžių, kol gilaus išsikrovimo ribotuvus jį išjungs.

AKUMULIATORIAUS ĮKROVIMAS (D)

Įkraukite akumuliatorių tik naudodami pateiktą kintamosios srovės maitinimo šaltinį (G)

1. Siekiant užtikrinti optimalų veikimą, rekomenduojame, kad akumuliatorių pirmą kartą būtų visiškai iškrautas ir po to visiškai įkrautas.

2. Pasitarkus akumuliatoriaus būsenos rodmenį (žr. aprašymą pirmiau), galima perskaityti akumuliatoriaus įkrovos būseną.
3. Jei nesinaudojate ilgesnį laiką, akumuliatorių įkraukite maždaug kas 3 mėnesius, kad užtikrintumėte ilgą akumuliatoriaus naudojimo trukmę.
4. Įkrovimo metu šviestuvai gali būti įjungti.
Vis dėlto greičiausiai įkrausite akumuliatorių, kai lempa yra išjungta.
5. Po įkrovimo įkrovimo lizdą būtina vėl užkimškite gaubtelio.
6. Įkrovimo metu produktas netenkina IP55 reikalavimų (nėra apsaugotas nuo dulkių ir vandens srovės).

TECHNINĖ PRIEŽIŪRA

Šio šviestuvo šviesos šaltinis nėra keičiamas; šviesos šaltiniui pasiekus savo naudojimo trukmės pabaigą, reikia pakeisti visą šviestuvą.

VALYMAS

Nenaudokite tirpiklių, ėsdinančių valymo priemonių ar pan. Valydami naudokite tik sausą ar šiek tiek sudrėkintą šluostę.

ŠALINIMAS



Ekologiškai šalinkite elektros prietaisus!

Elektros prietaisus draudžiama šalinti su buitinėmis atliekomis!

Remiantis ES direktyva 2012/19/ES dėl elektros ir elektroninės įrangos atliekų, naudotus elektros prietaisus privaloma surinkti atskirai ir atiduoti ekologiškai perdirbti.

Dėl nebe naudojamų prietaisų šalinimo galimybių teiraukitės savo savivaldybėje.



Netinkamas baterijų ir akumuliatorių šalinimas yra kenksmingas aplinkai!

Baterijas ir akumuliatorius draudžiama šalinti su buitinėmis atliekomis. Jų sudėtyje gali būti nuodingų sunkiųjų metalų, ir jiems yra taikomos specialiųjų atliekų tvarkymo taisyklės. Todėl panaudotas baterijas ir akumuliatorius pristatykite į savivaldybės atliekų surinkimo punktą.

ATITIKTIES DEKLARACIJA

Mes bendrovė „Hugo Brennenstuhl GmbH & Co.KG“ patvirtiname, kad, kad TORAN 4000 MBA radijo ryšio įrenginių tipas, atitinka Direktyvą 2014/53/ES ir 2011/65/ES (RoHS II), įkaitant pakeitimus, padarytus Direktyva 2015/863/ES. Visą ES atitikties deklaracijos tekstą galima rasti šiuo interneto adresu:

www.brennenstuhl.com/konformitaetserklaerung/ke_1171470302.pdf

Šis prietaisas atitinka teisinius, nacionalinius ir Europos reikalavimus.

Visi įmonių ir produktų pavadinimai yra atitinkamų savininkų prekių ženklai.

ADRESAI

Hugo Brennenstuhl GmbH & Co. KG · Seestraße 1 – 3 · D-72074 Tübingen

H. Brennenstuhl S.A.S. · 4 rue de Bruxelles · F-67170 Bernolsheim

lectra-t ag · Blegistrasse 13 · CH-6340 Baar

www.brennenstuhl.com

LV Lietošanas instrukcija Mobilais Bluetooth LED prožektors ar akumulatoru

TORAN 4000 MB

Uzmanību: pirms prožektora lietošanas rūpīgi izlasiet šo lietošanas instrukciju un pienācīgi glabājiet to turpmākai izmantošanai!

DROŠĪBAS NORĀDĪJUMI

1. Pirms katras lietošanas reizes pārbaudiet prožektoru vai barošanas bloku, vai tas nav bojāts. Nekad nelietojiet prožektoru vai barošanas bloku, ja konstatēti bojājumi. Tādā gadījumā vērsieties pie kvalificēta elektriķa vai norādītajā ražotāja servisa adresē. Neievērojot noteikumus, elektriskās strāvas trieciens apdraud dzīvību!
2. Nekad neatveriet ierīci. Prožektors nesatur komponentus, kam nepieciešama apkope.
3. LED diodes nav iespējams nomainīt.
4. Nelietojiet prožektoru sprādzienbīstamā vidē, kurā atrodas degoši šķidrumi, gāzes vai putekļi. Apdraud dzīvību!
5. Bērniem jāuzturas drošā attālumā no prožektora. Bērni nespēj novērtēt elektriskās strāvas radītos riskus.
6. Ierīces lietošanai izmantojiet tikai komplektā piegādāto barošanas bloku un vadu. Citu barošanas bloku izmantošana var izraisīt akumulatora bojājumu vai eksploziju!
7. Pirms tīrīšanas atvienojiet prožektora barošanas bloku no strāvas un izslēdziet prožektoru.
8. Lai izvairītos no apžilbšanas, neskatieties tieši gaismā.

TEHNISKIE DATI

Radiofrekvence:	2,4 GHz	USB izeja:	5 V, maks. 1000 mAh
Frekvenču diapazons:	2402–2480 MHz	Maks. projicētā plakne:	0,08 m ²
Raidīšanas jauda:	9,55 dBm (maks.)	Jaudas faktors:	0,5
Bluetooth versija:	5.0	Elektriskā strāva:	3,6 A
Jauda:	40 W	Aizsardzības veids:	IP55
Li Ion akumulators:	11,1 V/5400 Ah	Aizsardzības klase:	III
Barošanas bloka nominālais spriegums:	100-240 V~50/60 Hz	Darba temperatūra:	-20 °C–+40 °C
Uzlādeslaika laiks:	~ 5 h	Izmēri:	276 x 276 x 68 mm
Uzlādeslaika ieeja:	12,6 V/1,5 A	Svars:	1,9 kg

Šis LED prožektors ir piemērots apgaismošanas mērķiem iekštelpās un ārpus telpām.

PROŽEKTORA MONTĀŽA

Vertikāli Novietojiet prožektoru uz sausas, līdzenas virsmas.

Ar statīvu (nav ietverts piegādes komplektā)

Prožektoru var uzstādīt arī uz Brennenstuhl statīva.

PIEDERUMI (pēc izvēles)

Prožektorus var uzstādīt arī uz Brennenstuhl statīva.

Būvniecības teleskopiskais statīvs ST 300	Art. Nr. 1170310
Būvniecības teleskopiskais statīvs BS 250	Art. Nr. 1170610
Būvniecības teleskopiskais statīvs TS 250	Art. Nr. 1170610020
Būvniecības teleskopiskais statīvs TS 170	Art. Nr. 1170610010

LEJUPIELĀDĒJIET LIETOTNI/BRENNENSTUHL® TORAN

TORAN prožektorus var vadīt, izmantojot brennenstuhl® TORAN lietotni. Lietotni bez maksas var lejupielādēt App Store, kā arī Google Play Store. Lai lejupielādētu un instalētu lietotni, sekojiet ekrānā redzamajām instrukcijām.



Google Play and the Google Play logo are trademarks of Google LLC.

Apple and the Apple logo are trademarks of Apple Inc. App Store is a service mark of Apple Inc.

LIETOŠANA AR BRENNENSTUHL® LIETOTNI CAUR BLUETOOTH

1. Ieslēdziet prožektora Bluetooth funkciju, nospiežot zilo pogu, kas atrodas prožektora aizmugurē. Kamēr savienojums vēl nav izveidots, zaļā LED mirgo. Kad jau ir izveidots ieprogrammēts savienojums, zaļā LED spīd nepārtraukti.
2. Aktivizējiet Brennenstuhl lietotni savā viedtālrunī un sekojiet lietotnes instrukcijām.
3. Kad tiek atrasta TORAN iekārta, to var pievienot.
4. Tad zaļā LED spīd nepārtraukti.
5. Arī tad, ja ir aktivizēta vadība caur Bluetooth, iespējama arī manuāla ierīces vadība.

IESPĒJAMĀS VADĪBAS FUNKCIJAS, IZMANTOJOT BRENNENSTUHL LIETOTNI

1. Gaismas ieslēgšana un izslēgšana.
2. Gaismas intensitātes regulēšanas funkcija no 0 % līdz 100 %.
3. Akumulatora pieejamā uzlādes līmeņa indikācija.
4. Taimera funkcija ar „iesl.” un „izsl.”: no pirmdienas līdz svētdienai, attiecīgi no plkst. 00.00 līdz 23:59.
Var iestatīt vairākus taimerus.
5. Laika skaitīšana atpakaļ ar „iesl.” un „izsl.”: 00h01 min. līdz 23h59min.
6. Vairāku prožektoru vadība, izmantojot vienu viedtālruni.
7. Apvienošana grupās līdz 5 iekārtām.
8. Valodas tiek iestatītas automātiski, taču var izvēlēties arī manuāli: vācu, angļu, franču un itāliešu.

Plašāku informāciju par lietotnes vadību atradīsiet detalizētajā lietošanas instrukcijā, vietnē: www.brennenstuhl.com, servisa sadaļā.

BLUETOOTH FUNKCIJAS ATIESTĀTE IEKĀRTAI

Ja TORAN prožektors ir savienots ar viedtālruni, nevienai citai personai nav jāaizņemas tam pašam prožektoram. Prožektors saglabā savus iestatījumus arī tad, ja viedtālrunis atrodas ārpus darbības diapazona.

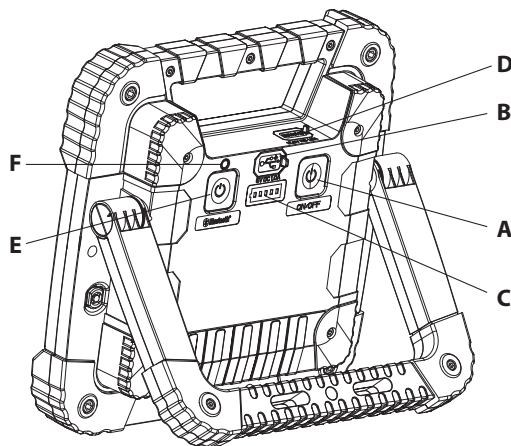
Ja šajā situācijā kāds cits lietotājs vēlas lietot prožektoru, izmantojot lietotni, tas var atiestatīt citu lietotāju savienojumus un iestatījumus, turot zilo Bluetooth taustiņu nospiestu ilgāk par 5 sek.

PROŽEKTORA IESLĒGŠANA UN IZSLĒGŠANA MANUĀLI

Ieslēdziet prožektoru, nospiežot dzelteni pogu, kas atrodas prožektora aizmugurē. Prožektora gaisma nodrošina 100% apgaismojumu. Nospiežot atkārtoti, tas pārslēdzas uz 50%. Gaismas intensitāti var arī iestatīt nepārtrauktā režīmā. Nospiediet un turiet slēdzi nospiestu – gaismas intensitāte pakāpeniski samazinās. Rīkojieties tāpat, ja vēlaties palielināt gaismas intensitāti.

Jo mazāka apgaismošanas jauda iestatīta, jo lielāks būs spīdēšanas ilgums. Ja slēdža pozīcija paliks nemainīga ilgāk par 3 sekundēm, uzspiežot vēlreiz, prožektors tiks izslēgts.

- A: Ieslēgšanas un izslēgšanas slēdzis, kā arī funkciju slēdzis
- B: USB izeja (lādētājakumulators)
- C: Akumulatora, statusa un uzlādes līmeņa indikācija
- D: DC lādēšanas ligzda
- E: Bluetooth slēdzis
- F: Bluetooth statuss, LED
- G: lādētāja barošanas bloks



UZLĀDĒŠANA NO ĀRĒJĀM IERĪCĒM AR USB VADU

Prožektors piedāvā USB lādētājakumulatora funkciju. Ārēju ierīci, piemēram, viedtālruni vai planšetdatoru var savienot ar USB izeju (B) un uzlādēt prožektoru. Iespējamo uzlādes ciklu skaits ir atkarīgs no ārējās ierīces veida, kā arī no prožektora akumulatora stāvokļa. Ražojuma uzlādēšanas laikā tam nav nodrošināta IP55 (aizsardzība pret putekļiem un ūdens strūklu) aizsardzība.

AKUMULATORA UZLĀDES LĪMEŅA INDIKĀCIJA

rāda akumulatora uzlādes pašreizējo līmeni, resp., cik daudz enerģijas vēl ir atlicis. Akumulatora uzlādes līmeņa indikācija (C) parādās automātiski, ieslēdzot prožektoru. Akumulatora uzlādēšanas laikā akumulatora uzlādes līmeņa indikācija (C) rāda uzlādes līmeni. Kad spīd visas 5 LED, akumulators ir pilns. Ja akumulators ir gandrīz tukšs, prožektors mirgo 5 reizes, bet akumulatora uzlādes līmeņa indikators (C) mirgo nepārtraukti. Pēc tam prožektors spīd vēl apm. 30 minūtes, bet pirms pilnīgas izlādes gaisma izslēdzas.

AKUMULATORA UZLĀDĒŠANA (D)

Uzlādējiet akumulatoru, izmantojot vienīgi komplektā piegādāto barošanas bloku (G).

1. Lai nodrošinātu optimālu akumulatora darbību, pirmreizējās lietošanas laikā ieteicams ļaut akumulatoram pilnīgi izlādēties un pēc tam to uzlādēt pilnu.
2. Akumulatora uzlādes līmeņa indikācija (skatīt aprakstu iepriekš) ļauj nolasīt akumulatora uzlādes līmeni.
3. Ja lampa ilgstoši netiek lietota, akumulators jāuzlādē ik pēc 3 mēnešiem, lai tam nodrošinātu ilgu darbību.
4. Uzlādēšanas laikā prožektoru var ieslēgt.
Tomēr visātrāk akumulators uzlādējas tad, kad prožektors ir izslēgts.
5. Pēc uzlādēšanas noteikti uzlieciet lādēšanas ligzdas nosegvāciņu.
6. Ražojuma uzlādēšanas laikā tam nav nodrošināta IP55 (aizsardzība pret putekļiem un ūdens strūklu) aizsardzība.

APKOPE

Šīs lampas gaismas avotu nevar nomainīt. Kad gaismas avots savu laiku ir nokalpojis, ir jānomaina visa lampa.

TĪRĪŠANA

Nelietojiet šķīdinātājus, kodīgus tīrīšanas līdzekļus u. tml. Ierīces tīrīšanai izmantojiet tikai sausu vai nedaudz samitrinātu drāniņu.

UTILIZĀCIJA



Elektroiekārtas jāutilizē, saudzējot dabu!

Neizmetiet elektroierīces sadzīves atkritumos!

Saskaņā ar Eiropas Direktīvu 2012/19/EK par elektrisko un elektronisko iekārtu atkritumiem noliecotās elektroniskās un elektroierīces ir jāsavāc atsevišķi un jānogādā atkritumu pārstrādei videi nekaitīgai veidā.

Par noliecotās ierīces utilizācijas iespējām jautājiet sava pagasta vai pilsētas pašvaldībā.



Neatbilstoša bateriju un akumulatoru utilizācija rada kaitējumu apkārtējai videi!

Neizmetiet baterijas un akumulatorus sadzīves atkritumos. Tie var saturēt smagos metālus un tāpēc ir jānodod pārstrādei kā bīstami atkritumi. Tādēļ noliecotās baterijas un akumulatorus nododiet komunālās saimniecības atkritumu pieņemšanas punktā.

ATBILSTĪBAS DEKLARĀCIJA

Ar šo mēs, uzņēmums Hugo Brennenstuhl GmbH & Co.KG, deklarējam, ka TORAN 4000 MBA tipa radioiekārtas atbilst Eiropas Direktīvas 2014/53/ES un Direktīvas 2011/65/ES (RoHS II) iesk. 2015/863/ES, prasībām. Pilnu ES Atbilstības deklarācijas tekstu varat atrast tālāk minētajā interneta adresē

www.brennenstuhl.com/konformitaetserklaerung/ke_1171470302.pdf

Šī ierīces atbilst likumdošanas, attiecīgās valsts, kā arī Eiropas prasībām.

Visi minētie uzņēmumu un ražojumu apzīmējumi ir attiecīgo īpašnieku precīzme.

ADRESES

Hugo Brennenstuhl GmbH & Co. KG · Seestraße 1 – 3 · D-72074 Tübingen

H. Brennenstuhl S.A.S. · 4 rue de Bruxelles · F-67170 Bernolsheim

lectra-t ag · Blegistrasse 13 · CH-6340 Baar

www.brennenstuhl.com



brennenstuhl®

Hugo Brennenstuhl GmbH & Co. KG
Seestraße 1 – 3 · D-72074 Tübingen

H. Brennenstuhl S.A.S.
4 rue de Bruxelles · F-67170 Bernolsheim

lectra-t ag
Blegistrasse 13 · CH-6340 Baar
www.brennenstuhl.com

0499863/3419