



Art. 19031

NL Gebruiksaanwijzing
smart Water Control

GARDENA smart Water Control

1. VEILIGHEID	4
2. WERKING	6
3. INGEBRUIKNAME	8
4. BEDIENING	11
5. ONDERHOUD	14
6. OPBERGEN	15
7. STORINGEN VERHELPEN	16
8. TECHNISCHE GEGEVENS	17
9. TOEBEHOREN	18
10. SERVICE/GARANTIE	19

Vertaling van de originele instructies.



Uit veiligheidsoverwegingen mogen kinderen en jongeren onder de 16 jaar evenals personen die niet met deze gebruiksaanwijzing vertrouwd zijn, dit product niet gebruiken. Personen met een lichamelijke of geestelijke beperking mogen dit product alleen gebruiken als ze onder toezicht staan van of geïnstrueerd worden door een bevoegde persoon. Kinderen moeten onder toezicht staan, om ervoor te zorgen dat ze niet met het product spelen. Gebruik het product nooit wanneer u moe of ziek bent of wanneer u onder invloed bent van alcohol, drugs of geneesmiddelen.

Gebruik volgens de voorschriften:

De **GARDENA smart Water Control** is bestemd voor gebruik in tuinen van particulieren en hobbyisten, uitsluitend voor gebruik buitenshuis voor de besturing van sproeiers en besproeiingsystemen. De **smart Water Control** kan worden gebruikt voor een automatische besproeiing tijdens de vakantie.

De **smart Water Control** kan alleen samen met de **GARDENA smart Gateway** worden geprogrammeerd.



GEVAAR! Lichamelijk letsel!

De GARDENA smart Water Control mag niet worden gebruikt voor industriële toepassingen en in combinatie met chemicaliën, levensmiddelen, licht ontvlambare en explosieve stoffen.

1. VEILIGHEID

Belangrijk!
Lees de gebruiksaanwijzing zorgvuldig en bewaar deze om later nog eens te kunnen nalezen.



GEVAAR!
Verstikkingsgevaar!

Kleinere onderdelen kunnen gemakkelijk worden ingeslikt. De polyzak vormt een verstikkingsgevaar voor kleine kinderen. Houd kleine kinderen tijdens de montage uit de buurt.



GEVAAR! Hartstilstand!

Dit product genereert tijdens de werking een elektromagnetisch veld. Dit veld kan onder bepaalde omstandigheden invloed hebben op de werkwijze van actieve of passieve medische implantaten. Om het gevaar van situaties die kunnen leiden tot ernstige of dodelijke verwondingen uit te sluiten, dienen personen met een medisch implantaat hun arts en de fabrikant van het implantaat te raadplegen alvorens dit product te gebruiken.

Het product kan binnen een temperatuurbereik van +5 °C – +50 °C buitenshuis worden gebruikt.

Controleer het product vóór elke ingebruikname op beschadigingen.

Houd kinderen uit de buurt van beschadigde onderdelen.

Controleer de batterijen regelmatig op beschadigingen.

Gebruik geen beschadigde batterijen. Voer deze volgens de voorschriften af (zie hoofdstuk 6. OPBERGEN „Afvoeren”/„Lege batterijen afvoeren”).

Houd kinderen uit de buurt van beschadigde batterijen.

Gebruik de Water Control niet op plaatsen waar ontploffingsgevaar kan heersen.

Controleer het product vóór elke ingebruikname op lekkage.

Door zonnestralen raakt het product verhit. Dat kan bij contact tot lichte verbrandingen leiden.

Let erop dat u het product uitsluitend binnen het vermelde temperatuurbereik (zie hoofdstuk 1. VEILIGHEID: +5 °C – +50 °C) gebruikt.

Batterijen:

Om redenen van gebruiksveiligheid mogen in de Water Control alleen 3 alkali-mangaan (alkaline)-batterijen van het type LR6 (AA) (mignon) worden gebruikt voor het toegestane temperatuurbereik +5 °C – +50 °C).



GEVAAR!

Explosiegevaar bij het onvakkundig vervangen van de batterijen. Afvoeren van lege batterijen, zie 6. OPBERGEN.

Gebruik geen accu's.

Om een uitval van de Water Control door een zwakke batterij bij langere afwezigheid te voorkomen, moet de batterij worden vervangen wanneer de batterijaanduiding geel knippert.

De batterijen mogen tijdens de besproeiing niet worden verwijderd (dat leidt tot een continue besproeiing).

Ingebruikname:



LET OP!

De Water Control mag niet binnenshuis worden gebruikt.

→ Gebruik de Water Control alleen buitenshuis.

De Water Control mag alleen verticaal met de wartelmoer naar boven

worden gemonteerd, om binnendringen van water in het batterijvak te voorkomen.

De minimale hoeveelheid sproeiwater voor een veilige schakelfunctie van de Water Control bedraagt 20 – 30 liter/uur. Voor de besturing van het Micro-Drip-System zijn bijvoorbeeld min. 10 – 15 2-literdruppelaars nodig.

De temperatuur van het doorstromende water mag max. 40 °C bedragen.

→ Gebruik alleen helder zoet water.

De minimale gebruiksdruk bedraagt 0,5 bar, de maximale gebruiksdruk 12 bar.

Voorkom trekbelastingen.

→ Trek niet aan de aangesloten slang.

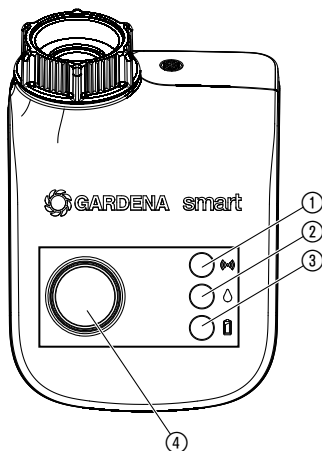
2. WERKING

Water Control:

De Water Control wordt automatisch bestuurd via de GARDENA smart system app. Voor de besproeiing kunnen sproeiers, een sprinklersysteem of een druppelbesproeiingssysteem worden gebruikt.

De Water Control neemt automatisch de besproeiing voor zijn rekening overeenkomstig het ingestelde programma en kan zodoende ook tijdens de vakantie worden gebruikt. Vroeg in de ochtend of laat in de avond is de verdamping en daarmee het waterverbruik het geringst.

Bedieningselementen/aanduidingen:



- ① **Connection-LED:**
Groen knipperend: bij het aanmelden
Groen gedurende 10 sec.: hoge signaalsterkte
Geel gedurende 10 sec.: gemiddelde signaalsterkte
Rood gedurende 10 sec.: lage signaalsterkte
- ② **LED actieve besproeiing:**
Groen gedurende 10 sec.
- ③ **LED batterijaanduiding:**
Groen gedurende 20 sec.: capaciteit > 4 weken
Geel knipperend: capaciteit < 4 weken
Rood knipperend: capaciteit < 2 weken
Rood brandend: batterij leeg

Wanneer de LED rood brandt, wordt het ventiel niet meer geopend. Een door het programma geopend ventiel wordt in elk geval weer gesloten. De batterijaanduiding wordt gereset wanneer de batterijen worden vervangen.

→ Batterijen vervangen (zie 3. INGEBRUIKNAME "Batterijen plaatsen").

- ④ **Handm. knop:**
 Handmatig openen of sluiten van de waterdoorvoer.

3. INGEBRUIKNAME

Batterijen plaatsen:

De batterijen zijn niet bij de leveringsomvang inbegrepen.

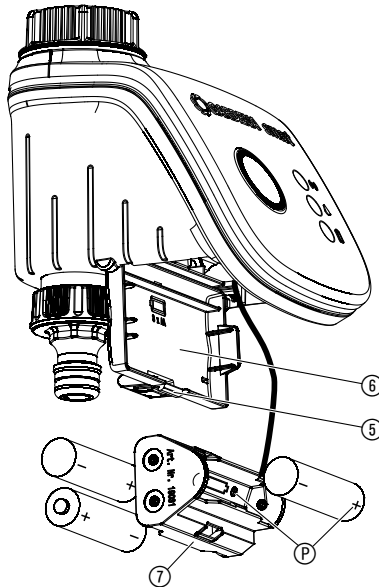
De Water Control mag alleen worden gebruikt met 3 alkali-mangaan (alkaline)-batterijen van het type LR6 (AA) (mignon).

De gebruiksperiode is ca. 6 maanden. De gebruiksperiode kan variëren, afhankelijk van de omgevingstemperatuur en de uitzendfrequentie.



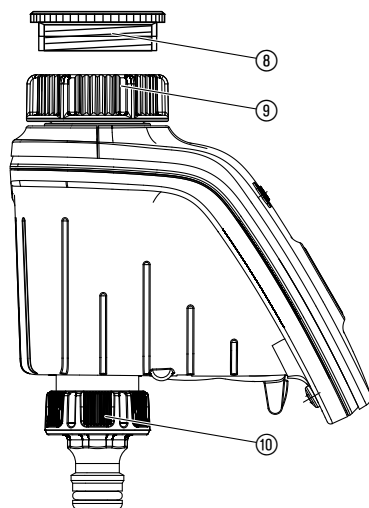
LET OP!

Er mogen geen accu's worden gebruikt!



1. Druk op het lipje ⑤ en klap het deksel ⑥ open.
2. Verwijder de batterijhouder ⑦.
3. Plaats de batterijen in de batterijhouder ⑦. Let daarbij op de juiste polariteit ⑧.
4. Steek de batterijhouder ⑦ op het deksel ⑥.
5. Sluit het deksel ⑥.

Water Control aansluiten:



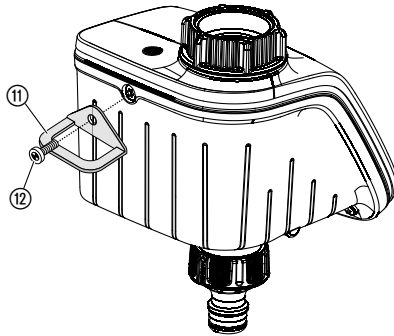
De Water Control is voorzien van een wartelmoer ⑨ voor waterkranen met 33,3 mm (G 1")-schroefdraad. De bijgaande adapter ⑧ is bedoeld voor aansluiting van de Water Control op waterkranen met 26,5 mm (G 3/4")-schroefdraad.

1. Voor 26,5 mm (G 3/4")-schroefdraad:

- Draai de adapter ⑧ met de hand op de waterkraan (gebruik geen tang).
- Draai de wartelmoer ⑨ van de Water Control met de hand op het schroefdraad van de waterkraan (gebruik geen tang).
- Draai het kraanstuk ⑩ op de Water Control.

Diefstalbeveiliging monteren (optioneel):

Om de Water Control te beveiligen tegen diefstal, kan de GARDENA diefstalbeveiliging art. 1815-00.791.00 worden aangeschaft via de GARDENA servicedienst.



1. Schroef de klem ⑪ met het schroefje ⑫ vast aan de achterkant van de Water Control.
2. Gebruik de klem ⑪ bijv. voor het vastmaken van een ketting.

De schroef kan niet meer worden losgedraaid nadat deze eenmaal is vastgedraaid.

4. BEDIENING

Bediening via de GARDENA smart system app:

Met de **GARDENA smart system app** bestuurt u alle GARDENA smart system producten, overal vandaan en op elk tijdstip.

De **GARDENA smart system app** kan worden gedownload via de Apple App Store of de Google Play Store.

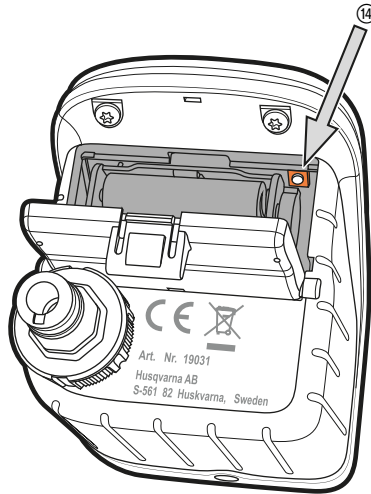
Voor de implementatie is een **GARDENA smart Gateway** nodig die met internet verbonden is. Alle GARDENA smart system producten worden geïmplementeerd via de app. Volg daarvoor de instructies in de app.

Instellingen van de Water Control:

- Op basis van de tijdsinstellingen in de smart system app:
Bewateringsdagen, start, duur
- Zoals vereist in de smart system app:
Start en finish
- Handmatige bediening van de Water Control

Fabrieksinstelling:

De smart Water Control wordt naar de fabrieksinstelling teruggezet.

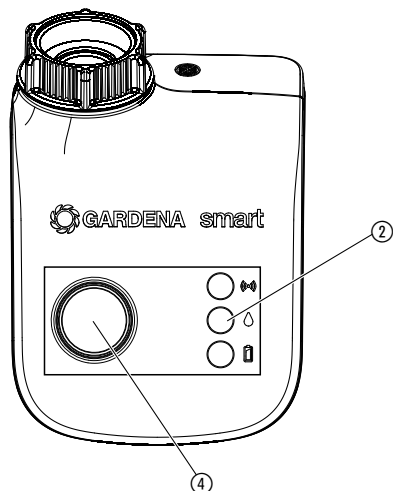


→ Druk kort op de reset-toets ⑭.
Nieuwe verbinding.

– of –

→ Houd de reset-toets ⑭ gedurende min. 5 seconden ingedrukt.
Daarmee wordt de bestaande verbinding gewist en een nieuwe verbinding mogelijk gemaakt, bijv. een andere Gateway.

Handmatige besproeiing via de Water Control:



Het ventiel kan te allen tijde handmatig worden geopend of gesloten. (handmatig bewateren is niet mogelijk in de integratiemodus). Ook een programmeerbaar open ventiel kan voortijdig worden gesloten, zonder de programmeergegevens te veranderen.

1. Druk op de **handm. (Man.)** knop ④ om het ventiel handmatig te openen (of een geopend ventiel te sluiten).

De **LED actieve besproeiing** ② brandt groen gedurende 10 sec.

2. Druk op de **handm. (Man.)** knop om het ventiel voortijdig te sluiten.

Wanneer de Water Control in de “rust-stand” staat, moet 2x op de **handm. (Man.)** knop worden gedrukt.

De besproeiingsduur (0 tot 59 min.) komt overeen met de vastgestelde tijd in de GARDENA smart system app.

Indien een geprogrammeerde bewateringscyclus handmatig is gestopt, kan deze niet opnieuw worden gestart.

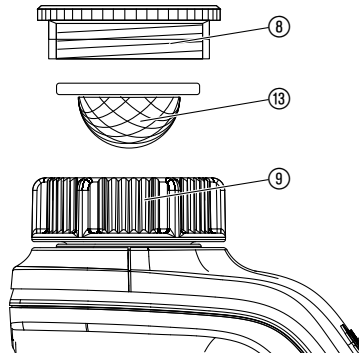
Wanneer het ventiel handmatig werd geopend en een geprogrammeerde besproeiingsstarttijd valt samen met de handmatige openingsduur, dan wordt de geprogrammeerde starttijd onderdrukt.

Voorbeeld:

Het ventiel wordt om 9.00 uur handmatig geopend, de openingsduur bedraagt 30 minuten. Een programma waarvan de starttijd (**START**) tussen 9.00 en 9.30 uur ligt, wordt in dat geval niet uitgevoerd.

5. ONDERHOUD

Vuilzeef reinigen:



De vuilzeef ⑬ moet regelmatig worden gecontroleerd en indien nodig worden schoongemaakt.

1. Draai de wartelmoer ⑨ van de Water Control met de hand van het schroefdraad van de waterkraan af (gebruik geen tang).
2. Draai de adapter ⑧ eraf indien nodig.
3. Verwijder de vuilzeef ⑬ van de wartelmoer ⑨ en maak deze schoon.
4. Monteer de Water Control weer (zie 3. INGEBRUIKNAME “Water Control aansluiten”).

Water Control reinigen:

Er mogen geen bijtende of schurende schoonmaakmiddelen worden gebruikt.

→ **Maak de Water Control schoon met een vochtige doek (gebruik geen oplosmiddelen).**

6. OPBERGEN

Buitenbedrijfstelling:

Het product moet voor kinderen ontoegankelijk worden bewaard.

1. Om de batterijen te beschermen dienen deze te worden verwijderd (zie 3. INGEBRUIKNAME).
2. Berg de Water Control op een droge, vorstvrije plaats op.

Afvoeren:

(conform RL2012/19/EU)



Het product mag niet met het normale huishoudelijke afval worden afgevoerd. Het moet volgens de geldende lokale milieuvoorschriften worden afgevoerd.

BELANGRIJK!

Voer het product via uw plaatselijke recyclingverzamelpunt af.

Lege batterijen afvoeren:

Lever lege batterijen in bij het verkooppunt of breng ze naar een gemeentelijk inzamelpunt.

Voer de batterijen alleen af wanneer ze leeg zijn.

7. STORINGEN VERHELPEN

Bij storingen vindt u de FAQ's (veelgestelde vragen) op dit adres:

B: www.gardena.be/nl/faq

NL: www.gardena.nl/faq

Probleem	Mogelijke oorzaak	Oplossing
Geen LED-aanduiding	Batterijen verkeerd geplaatst.	→ Let op de polariteit (+/-).
	Batterijen helemaal leeg.	→ Plaats nieuwe (alkaline)-batterijen.
Handmatige besproeiing is niet mogelijk via de handm. knop	Water Control in de rust-stand.	→ Druk op de handm. knop
	Batterijen leeg (LED batterij-aanduiding brandt rood).	→ Plaats nieuwe (alkaline)-batterijen.
	Waterkraan dicht.	→ Open de waterkraan.
Besproeiingsprogramma wordt niet uitgevoerd (geen besproeiing)	Ventiel werd eerder handmatig geopend.	→ Voorkom eventuele programma-overlappingsen.
	Waterkraan dicht.	→ Open de waterkraan.
	Batterijen leeg (LED batterijaanduiding brandt rood).	→ Plaats nieuwe (alkaline)-batterijen.
Water Control sluit niet	Minimale afnamehoeveelheid minder dan 20 liter/uur.	→ Sluit meer druppelaars aan.



AANWIJZING: Wend u bij andere storingen tot uw GARDENA servicecenter. Reparaties mogen alleen door de GARDENA servicecenters en door speciaalzaken worden uitgevoerd, die door GARDENA zijn goedgekeurd.

8. TECHNISCHE GEGEVENS

<i>smart Water Control</i>	Eenheid	Waarde (art. 19031-20)
Gebruikstemperatuur (buitenshuis)	°C	5 – 50
<i>Interne SRD (draadloze antennes voor korte afstanden)</i>		
Frequentiebereik	MHz	863 – 870
Maximaal zendvermogen	mW	25
Draadloze reikwijdte in open veld (ca.)	m	100
Min./max. gebruiksdruk	bar	0,5 / 12
Doorstroomvloeistof		helder zoet water
Max. vloeistoftemperatuur	°C	40
Te gebruiken batterijen		3 alkali-mangaan (alkaline)-batterijen type LR6 (AA) mignon
Gebruiksduur van de batterijen		ca. 6 maanden met alkaline-batterijen (min. 2000 mAh)

EG-conformiteitsverklaring:

Hiermee verklaart GARDENA Manufacturing GmbH, dat het type radioapparatuur (Art. 19031) voldoet aan de richtlijn 2014/53/EU.

De volledige tekst van de EU-conformiteitsverklaring is beschikbaar op het volgende internetadres:

<http://www.gardena.com/int/support/safety-regulations>

9. TOEBEHOREN

GARDENA diefstalbeveiliging

Art. 1815-00.791.00
(via de GARDENA servicedienst)

10. SERVICE/GARANTIE

Service:

Neem contact op met het adres op de achterzijde.

Garantieverklaring:

In het geval van een garantieclaim worden u geen kosten in rekening gebracht voor de geleverde diensten.

GARDENA Manufacturing GmbH geeft op alle nieuwe originele GARDENA producten 2 jaar garantie vanaf de eerste aankoop bij de dealer, wanneer de producten uitsluitend privé werden gebruikt. Voor producten die op een secundaire markt zijn gekocht, geldt deze fabrieksgarantie niet. Deze garantie heeft betrekking op alle belangrijke defecten van het product, die aantoonbaar te wijten zijn aan materiaal- of fabricagefouten. Aan deze garantie wordt voldaan door levering van een volledig functioneel vervangend product of door gratis reparatie van het defecte product dat naar ons is verzonden; wij behouden ons het recht voor om tussen deze opties te kiezen. Deze dienst is onderworpen aan de volgende bepalingen:

- Het product is gebruikt voor het beoogde doel conform de aanbevelingen in de bedieningsinstructies.
- Noch de koper noch een derde heeft geprobeerd het product te openen of te repareren.
- Voor het gebruik worden alleen originele reserveonderdelen en slijtdelen van GARDENA toegepast.
- Overleggen van het aankoopbewijs.

Normale slijtage van onderdelen en componenten (bijvoorbeeld van messen, mesbevestigingsonderdelen, turbines, lichtbronnen, V-riemen en tandriemen, rotoren, luchtfilters, bougies), optische veranderingen evenals slijt- en verbruiksdelen zijn uitgesloten van de garantie.

Deze fabrieksgarantie is beperkt tot de vervangende levering en reparatie volgens de bovengenoemde voorwaarden. Andere claims tegen ons als fabrikant, bijv. een aanspraak op schadevergoeding, worden door de fabrieksgarantie niet gerechtvaardigd. Deze fabrieksgarantie tast de bestaande wettelijke en contractuele garantieaanspraken die bestaan tegenover de dealer/verkoper vanzelfsprekend **niet** aan.

De fabrieksgarantie valt onder het recht van de Bondsrepubliek Duitsland.

In geval van garantie dient u het defecte product samen met een kopie van het aankoopbewijs en een beschrijving van de fout voldoende gefrankeerd op te sturen naar het GARDENA serviceadres.

Defecten door verkeerd geplaatste of lekkende batterijen vallen niet onder de garantie.

Schades door de invloed van vorst vallen niet onder de garantie.

Productaansprakelijkheid:

Conform de Duitse wet inzake productaansprakelijkheid verklaren wij hierbij uitdrukkelijk dat wij geen aansprakelijkheid aanvaarden voor schade ontstaan uit onze producten waarbij deze producten niet zijn gerepareerd door een GARDENA-erkende servicepartner of waarbij geen originele GARDENA-onderdelen of onderdelen die door GARDENA zijn goedgekeurd zijn gebruikt.

Deutschland / Germany

GARDENA
Manufacturing GmbH
Central Service
Hans-Lorenser-Straße 40
D-39079 Ulm
Produktfragen:
(+49) 731 490-123
Reparaturen:
(+49) 731 490-290
service@gardena.com

Albania

COBALT Sh.p.k.
Rr. Siri Kodra
1000 Tirana

Argentina

Husqvarna Argentina S.A.
Av.del Libertador 5954 –
Piso 11 – Torre B
(C1428ARP) Buenos Aires
Phone: (+54) 11 5194 5000
info.gardena@
ar.husqvarna.com

Armenia

Garden Land Ltd.
61 Tigran Mets
0005 Yerevan

Australia

Husqvarna Australia Pty. Ltd.
Locked Bag 5
Central Coast BC
NSW 2252
Phone: (+61) (0) 2 4352 7400
customer.service@
husqvarna.com.au

Austria / Österreich

Husqvarna Austria GmbH
Industriezeile 36
4010 Linz
Tel.: (+43) 732 77 01 01-485
service.gardena@
husqvarnagroup.com

Azerbaijan

Firm Progress
a. Aliyev Str. 26A
1052 Bakur

Belgium

Husqvarna België nv/sa
Gardena Division
Rue Egide Van Opheim 111
1180 Uccle / Ukkel
Tel.: (+32) 2 720 92 12
info@gardena.be

Bosnia / Hercegovina

SILK TRADE d.o.o.
Industrijska zona Bukva bb
74260 Tešanj

Brazil

Husqvarna do Brasil Ltda
Av. Francisco Matarazzo,
1400 – 19º andar
São Paulo – SP
CEP: 05001-903
Tel: 0800-112252
marketing.br.husqvarna@
husqvarna.com.br

Bulgaria

AGROLAND България АД
бул. 8 Декември, №13
Офис 5
1700 Студентски град
София
Тел.: (+359) 246669 10
info@agroland.eu

Canada / USA

GARDENA Canada Ltd.
100 Summerlea Road
Brampton, Ontario L6T 4X3
Phone: (+1) 905 792 9330
info@gardenacanada.com

Chile

Maquinarias Agrofloreales
Ltda. (Maga Ltda.)
Santiago, Chile
Avda. Chesterton
8355 comuna Las Condes
Phone: (+56) 2 202 4417
Dalon@maga.cl
Zipcode: 7560330

China

Husqvarna (Shanghai)
Management Co., Ltd.
富世华 (上海) 管理有限公司
3F, Benq Square B,
No207, Song Hong Rd.,
Chang Ning District,
Shanghai, PRC. 200335
上海市长宁区淞虹路207号明
基广场B座3楼, 邮编: 200335

Colombia

Husqvarna Colombia S.A.
Calle 18 No. 68 D-31, zona
Industrial de Montevideo
Bogotá, Cundinamarca
Tel. 571 2922700 ext. 105
jairo.salazar@
husqvarna.com.co

Costa Rica

Compania Exim
Euroberoamericana S.A.
Los Colegios, Moravia,
200 metros al Sur del Colegio
Saint Francis – San José
Phone: (+506) 297 6883
exim_euro@racsa.co.cr

Croatia

Husqvarna Austria GmbH
Industriezeile 36
4010 Linz
Tel.: (+43) 732 77 01 01-485
service.gardena@
husqvarnagroup.com

Cyprus

Med Marketing
17 Digeni Akritia Ave
P.O. Box 27017
1641 Nicosia

Czech Republic

Husqvarna Česko s.r.o.
Türkova 2319/5b
149 00 Praha 4 – Chodov
Bezplatná infolinika:
800 100 425
servis@cz.husqvarna.com

Denmark

GARDENA DANMARK
Lejrevj 19, st.
3500 Værløse
Tlf.: (+45) 70264770
husqvarna@husqvarna.dk
www.gardena.com/dk

Dominican Republic

BOSQUESA, S.R.L
Carretera Santiago Licey
Km. 5 ½
Esquina Copal II,
Santiago
Dominican Republic
Phone: (+809) 736-0333
joserbosquesa@claro.net.do

Ecuador

Husqvarna Ecuador S.A.
Arupos E1-181 y 10 de
Agosto Quito, Pichincha
Tel. (+593) 22800739
francisco.jacom@
husqvarna.com.ec

Estonia

Husqvarna Eesti OÜ
Valdeku 132
EE-11216 Tallinn
info@gardena.ee

Finland

Oy Husqvarna Ab
Gardena Division
Lauttarhankatu 8/B /PL 3
00581 HELSINKI
www.gardena.fi

France

Husqvarna France
9/11 Allée des pierres mayettes
92635 Gennevilliers Cedex
France
http://www.gardena.com/fr
N° AZUR: 0 810 00 78 23
(Prix d'un appel local)

Georgia

Transporter LLC
8/57 Bellashvili street
0159 Tbilisi, Georgia
Phone: (+995) 322 14 71 71

Great Britain

Husqvarna UK Ltd
Preston Road
Aycliffe Industrial Park
Newton Aycliffe
County Durham
DL5 6UP
info.gardena@
husqvarna.co.uk

Greece

Π.ΠΑΠΑΔΟΠΟΥΛΟΣ ΑΕΒΕ
Λεωφ. Αθηνών 92
Αθήνα
Τ.Κ.104 42
Ελλάδα
Τηλ. (+30) 210 51 93 100
info@papadopoulos.com.gr

Hungary

Husqvarna Magyarorszáig Kft.
Ezred u. 1 - 3
1044 Budapest
Telefon: (+36) 1 251-4161
vevoszolgalat.husqvarna@
husqvarna.hu

Iceland

O. Johnson & Kaaber
Tunguhalsi 1
110 Reykjavik
ooj@ojk.is

Ireland

Husqvarna UK Ltd
Preston Road
Aycliffe Industrial Park
Newton Aycliffe
County Durham
DL5 6UP
info.gardena@
husqvarna.co.uk

Italy

Husqvarna Italia S.p.A.
Via Santa Veschia 15
23868 VALMADRERA (LC)
Phone: (+39) 0341.203.111
assistenza.italia@
it.husqvarna.com

Japan

KAKUICHI Co. Ltd.
Sumitomo Realty &
Development Kojimachi
BLDG., 8F
5-1 Nibanencho
Chiyoda-ku
Tokyo 102-0084
Phone: (+81) 33 264 4721
m_ishihara@kaku-ichi.co.jp

Kazakhstan

LAMED Ltd.
155/1, Tazhibayevoy Str.
050060 Almaty
IP Schmidt
Abayaveye 3B
110 005 Kostanay

Korea

Kyung Jin Trading Co.,LTD.
107-4, SunDuk Bld.,
YangJae-dong,
Seocho-gu,
Seoul, (zipcode: 137-891)
Phone: (+82) (0)2 574-6300

Kyrgyzstan

Alye Maki
av. Molodaya Guardir J 3
720014
Bishkek

Latvia

Husqvarna Latvija SIA
Ulbrokas 19A
LV-1021 Riga
info@gardena.lv

Lithuania

UAB Husqvarna Lietuva
Atleities pl. 77C
LT-12104 Kaunas
info@gardena.lt

Luxembourg

Magasins Jules Neuberg
39, rue Jacques Stas
Luxembourg-Gasperich 2549
Case Postale No. 12
Luxembourg 2010
Phone: (+352) 40 14 01
api@neuberg.lu

Mexico

AFOSA
Av. Lopez Mateos Sur # 5019
Col. La Calma 45070
Zapopan, Jalisco
Mexico
Phone: (+52) 33 3818-3434
icornejo@afosa.com.mx

Moldova

Convel S.R.L.
2900 Muncestri Str.
2002 Chisinau

Netherlands

Husqvarna Nederland B.V.
GARDENA Division
Postbus 50131
1305 AC ALMERE
Phone: (+31) 36 521 00 10
info@gardena.nl

Neth. Antilles

Jonka Enterprises N.V.
Sta. Rosa Weg 196
P.O. Box 8200
Curaçao
Phone: (+599) 9 767 66 55
pgm@jonka.com

New Zealand

Husqvarna New Zealand Ltd.
PO Box 76-437
Manukau City 2241
Phone: (+64) (0) 9 202410
support.nz@husqvarna.co.nz

Norway

Husqvarna Norge AS
Gardena Division
Trøskeneveien 36
1708 Sarpsborg
info@gardena.no

Peru

Husqvarna Perú S.A.
Dr. Ramón Cárcamo 710
Lima 1
Tel: (+51) 1 3320400 ext. 416
juan.remuzgo@
husqvarna.com

Poland

Husqvarna
Poland Spółka z o.o.
ul. Wysockiego 15 b
03-371 Warszawa
Phone: (+48) 22 330 96 00
gardena@husqvarna.com.pl

Portugal

Husqvarna Portugal, SA
Lagoa - Albarraque
2635 - 595 Rio de Mouro
Tel.: (+351) 21 922 85 30
Fax: (+351) 21 922 85 36
info@gardena.pt

Romania

Madex International Srl
Soseaua Odaii 117-123,
RO 013603 Bucuresti, S.1
Phone: (+40) 21 352.76.03
madex@ines.ro

Russia / Россия

ООО «Хускварна»
141400, Московская обл.,
г. Химки,
улица Ленинградская,
владение 39, стр.6
Бизнес Центр
„Химки Бизнес Парк“,
помещение 0802.20
http://www.gardena.ru

Serbia

Domel d.o.o.
Autoput za Novi Sad bb
11273 Belgrad
Tel: (+381) 11 848 88 12
miroslav.jejina@domel.rs

Singapore

Hy-Ray PRIVATE LIMITED
40 Jalan Pemimpin
#02-08 Tat Ann Building
Singapore 577185
Phone: (+65) 6253 2277
shying@hyray.com.sg

Slovak Republic

Husqvarna Česko s.r.o.
Türkova 2319/5b
149 00 Praha 4 – Chodov
Bezplatná infolinika:
800 154 044
servis@sk.husqvarna.com

Slovenia

Husqvarna Austria GmbH
Industriezeile 36
4010 Linz
Tel.: (+43) 732 77 01 01-485
service.gardena@
husqvarnagroup.com

South Africa

Husqvarna
South Africa (Pty) Ltd
Postnet Suite 250
Private Bag X6,
Cascades, 3202
South Africa
Phone: (+27) 33 846 9700
info@gardena.co.za

Spain

Husqvarna España S.A.
Calle de Rivas nº 10
28052 Madrid
Phone: (+34) 91 708 05 00
atencioncliente@gardena.es

Suriname

Agrofix n.v.
Verlengde Hogestraat #22
Phone: (+597) 472426
agrofix@sr.net
Pobox : 2006
Paramaribo
Suriname – South America

Sweden

Husqvarna AB
Gardena Division
S-561 82 Huskvarna
gardenaorder@husqvarna.se

Switzerland / Schweiz

Husqvarna Schweiz AG
Consumer Products
Industriestrasse 10
5506 Mägenwil
Phone: (+41) (0) 62 887 37 90
info@gardena.ch

Turkey

Dost Bahçe Diş Ticaret
Müesseslik A.Ş.
Yunus Mah. Adli Sok. No:3
Ic Kapı No: 1 Kartal
34873 Istanbul
Phone: (+90) 216 3893939
info@dobtbahce.com.tr

Ukraine / Україна

ТОВ «Хускварна Україна»
вул. Васильківська, 34,
офіс 204-р
03022, м. Київ
Тел. (+38) 044 498 39 02
info@gardena.ua

Uruguay

FELISA
Entre Rios 1083 CP 11800
Montevideo – Uruguay
Tel: (+598) 22 03 18 44
info@felisa.com.uy

Venezuela

Corporación Casa y Jardín C.A.
Av. Caroni, Edif. Trenzmen, P.B.
Colinas de Bello Monte,
1050 Caracas
Tlf: (+58) 212 992 33 22
info@casayjardin.net.ve

19031-20.962.01/1219
© GARDENA
Manufacturing GmbH
D-89070 Ulm
http://www.gardena.com