

Veiligheidsinstructies

1. Installeer de apparatuur niet in een omgeving met een hoge temperatuur of een hoge luchtvochtigheid.
2. Plaats de apparatuur niet in de nabijheid van televisies, de signalen van televisies en de intercom kunnen elkaar storen.
3. Raak de apparatuur niet met natte handen aan.
4. Vermijd gooien, het laten vallen of het op andere wijze beschadigen van de apparaten.
5. Maak de apparatuur schoon met een zachte doek. Gebruik geen poetsmiddel, verdunner of bijtende middelen.
6. Stel de outdoor unit niet bloot aan direct zonlicht. Direct zonlicht op de camera kan er voor zorgen dat het beeld wazig wordt.
7. Wanneer een auto of motor passeert kan het beeld wazig worden of wegvallen vanwege de storing door radiogolven.
8. Gebruik het product in een situatie waar er geen storing is.
9. Installeer de intercom en bewaar de ontvanger niet zodanig dat er teveel muren tussen de twee zitten, deze kunnen het signaal van de twee verstoren.

Pas op:

1. Om schade te voorkomen moeten de apparaten volgens de instructies aan de muur of vloer bevestigd worden.
2. Plaats de netstroomadapter op een bereikbare locatie zodat u deze kunt ontkoppelen wanneer dat noodzakelijk is.

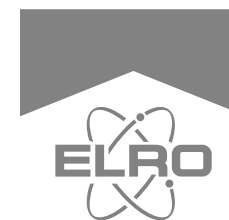
Symbolen:

Recycling en afvoer: Het WEEE-symbool (a) betekent dat dit product en de batterijen gescheiden van huishoudelijk afval moeten worden afgevoerd. Als dit product het einde van zijn levensduur bereikt, breng je het naar een aangewezen afvalinzamelpunt in de buurt om een veilige afvoer of recycling te garanderen. Bescherm milieu en volksgezondheid, ga verantwoordelijk met natuurlijke hulpbronnen om! Lees de handleiding (b) voor gebruik en bewaar hem op een veilige plek voor toekomstig gebruik en onderhoud.

ELRO Europe | www.elro.eu
Postbus 9607 - Box E800
1006 GC Amsterdam - The Netherlands



GARANTIE
Bezoek www.elro.eu



Gebruiksaanwijzing NL

DV044RF



DIGITAAL VIDEO INTERCOM SYSTEEM

DRAADLOOS VERBONDEN

Home is not a place, it's a feeling



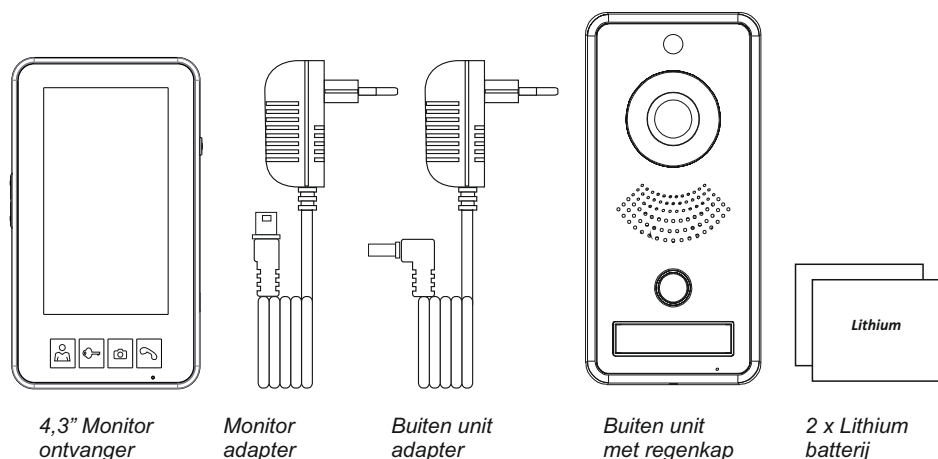
Digitaal Draadloos Video Intercom Systeem

Gefeliciteerd met de aanschaf van uw nieuwe ELRO Video Intercom, met nachtweergave, draadloze verbinding tussen outdoor intercom en ontvanger, een outdoor intercom met een verlicht naambordje en een draagbare 4,3" (11cm) ontvanger met audiocommunicatie.

We willen dat u uw ELRO product kunt gebruiken zonder een uitgebreide instructie te lezen, daarom helpt deze handleiding u te beginnen, de intercom en de ontvanger samen te laten werken en wijst deze handleiding u op de belangrijkste functies.

Als u meer informatie nodig heeft dan kunt u kijken op www.elro.eu voor een service hotline en meer details.

Naast de bevestigingsmaterialen (deuvels en schroeven) en de handleiding, bevat de set de volgende onderdelen:



Productbeschrijving en kenmerken

Deze ELRO RF Video Intercom maakt het ontvangen van bezoekers veiliger en prettiger, de ontvanger werkt op lithiumbatterij en is draagbaar. De outdoor unit van de set heeft een aluminium afwerking en een beschermende regenkap waarmee u de intercom aan de muur kunt bevestigen. De intercom heeft een 0,3 MP CMOS camera met 90° kijkhoek met 6 IR LED's voor nachtweergave in het donker, het apparaat heeft tevens een verlicht naambordje. Voor de outdoor unit heeft u de keuze tussen het gebruik van een netstroomadapter of de lithiumbatterij.

Specificaties

Buitenunit

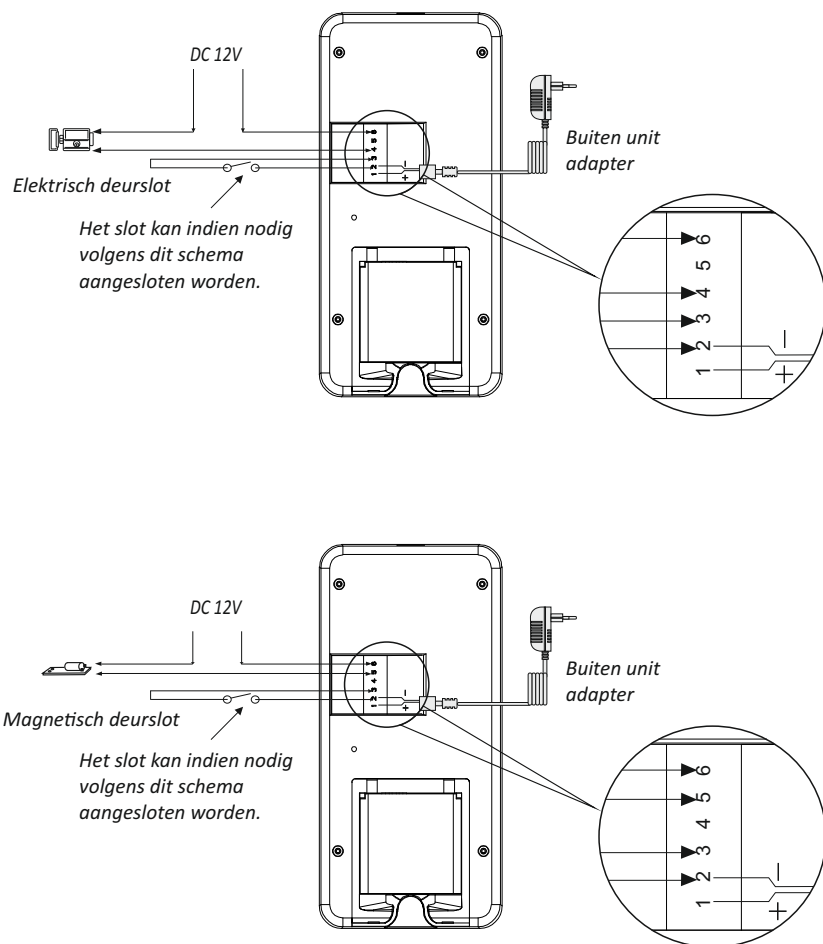
Camerasensor	: 0,3 MP CMOS
Kijkhoek camera	: 90°
Voeding	: 12 V DC; 1,1 A
Werkend stroomverbruik	: Max. 2,8 W
Stand-by stroomverbruik	: Max. 0,4 W
Stand-by spanning	: Max. 1 mA
Nachtweergave	: 6 x IR LED's
Lithiumbatterij	: 3,7 V; 1.200 mAh
Laadtijd batterij	: 3 u
Afmetingen	: 163 x 85 x 62 mm
Frequentie zender	: 2,4 GHz frequency hopping

Monitor/Ontvanger

Lithiumbatterij	: 3,7 V; 1.200 mAh
Laadtijd batterij	: 3 u
USB adapter output	: 4,5 V DC; 1 A
Werkend stroomverbruik	: Max. 2,4 W
Stand-by stroomverbruik	: Max. 0,3 W
Stand-by spanning	: Max. 8 mA
Stand-by tijd batterij	: Up to 120 h
Max. volume	: 70 dB
Resolutie beeldscherm	: 480 x 272 px
Bereik zonder obstructies	: ca. 150 m
Schermafmeting	: 4,3" (11 cm)
Afmetingen	: 138 x 80 x 22 mm
Aantal beltonen	: 25

Een deurslot toevoegen

Het systeem kan tevens een deurslot bedienen, mits u de netstroomadapter gebruikt voor de outdoor unit. Let op dat u voor uw deurslot waarschijnlijk een aparte voeding nodig heeft; controleer de bedradingsdiagrammen hieronder of informeer bij een elektricien. Als u een switch voor de activatie/deactivatie van het deurslot wil gebruiken, sluit dan aan op verbindingspoorten 2 en 3. Om een elektrisch deurslot aan te sluiten, welke gangbaarder is dan een magnetisch deurslot, gebruikt u de verbindingspoorten 4 en 6. Voor een magnetisch deurslot gebruikt u de verbindingspoorten 4 en 5.

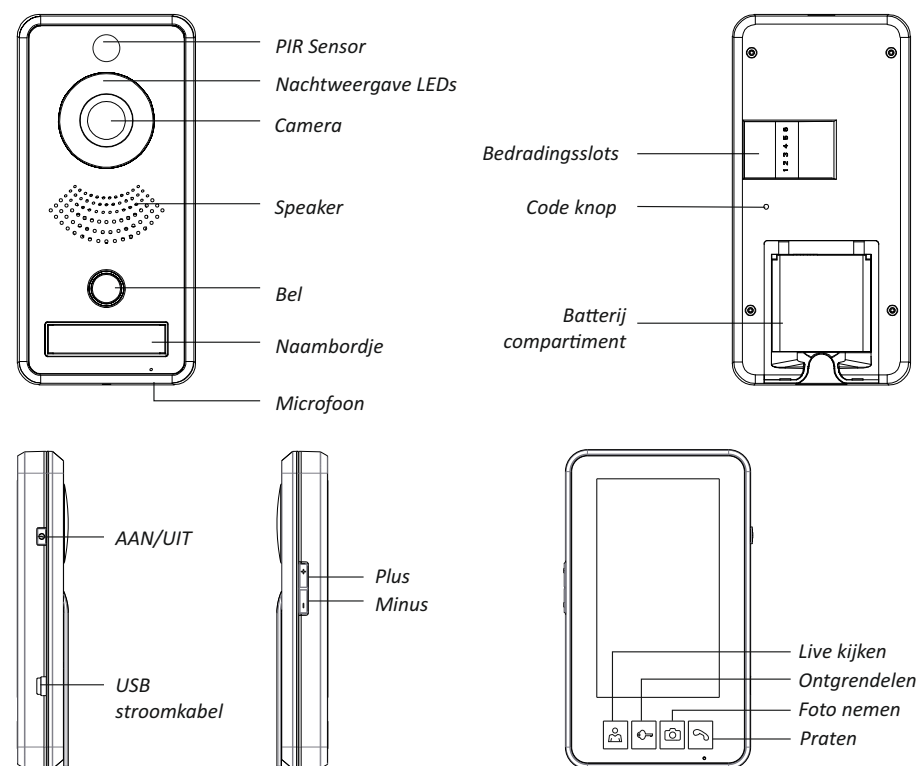


Note:

Controleer zorgvuldig wie u toestemming geeft uw woning te betreden. Wees u bewust van de risico's hiervan.

Wanneer iemand aanbelt bij de intercom speelt de 4,3" (11cm) ontvanger een beltoon af om aan te geven dat er een bezoeker is. U kunt onmiddellijk de bezoeker zien op het scherm en praten, tevens kunt u foto's nemen en het elektrische deurslot bedienen (optioneel).

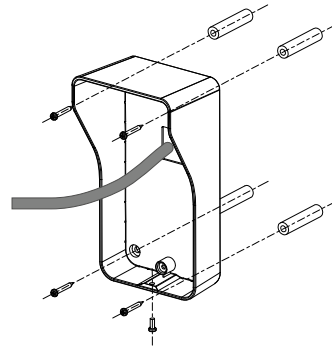
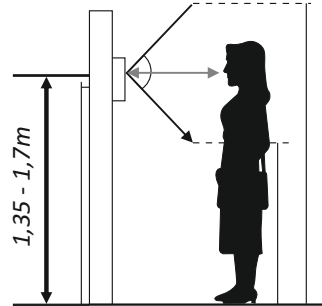
Het draadloze bereik is 150m zonder obstakels en werkt op een frequentiewisselende technologie voor maximale privacybescherming. Dankzij de PIR bewegingssensor kunt u ook een alarm instellen, foto's nemen en automatisch live kijken wanneer deze beweging bemerkt.



Installatie

A: De outdoor unit bevestigen

1. Neem de regenkap en gebruik deze om de boorgaten op uw muur te markeren. U kunt kiezen tussen batterij en netstroomadapter voor de outdoor unit. De deurontgrendelingsfunctie is alleen beschikbaar indien u de netstroomadapter gebruikt. Zorg ervoor dat u de bevestigingsplek aan de achterkant kunt bereiken met de kabel van de netstroomadapter en, mits van toepassing, tevens met de deurslotkabel. We raden een montagehoogte van tussen de 1,35 en 1,70 meter aan. Vermijd blootstelling van de unit aan regen en direct zonlicht.
2. Steek de kabel van de netstroomadapter door het rechthoekige gat aan de achterkant van de regenkap en bevestig de regenkap met de bijgeleverde schroeven en deuvels. Haal het naambordpapier uit de unit, schrijf uw naam erop en stop deze weer terug.
3. Plaats de lithiumbatterij in de outdoor unit en/of verbind de stroomkabel met de outdoor unit:
Voor stroom van de netstroomadapter: Rode kabel in slot 1 en witte kabel in slot 2, stop de outdoor unit in de regenkap en bevestig deze met de inbusschroef. Plug vervolgens de adapter in uw wandcontactdoos.



B: Activeer de ontvanger en koppel de apparaten

4. Plaats de lithiumbatterij in de ontvanger en/of plug de USB adapter in de ontvanger. Met de USB adapter kunt u ofwel de lithiumbatterij opladen of de ontvanger continu gebruiken.
5. Houd gedurende drie seconden de aan/uit knop op de ontvanger ingedrukt. De ontvanger zal verder gaan en "welcome" op het scherm tonen.
6. Druk vervolgens snel de aan/uit knop vier keer achter elkaar in; "pairing" zal nu op het scherm getoond worden om aan te geven dat de ontvanger in koppelmodus is.
7. Druk met een kleine naald de code knop op de achterzijde van de outdoor unit in om de apparaten vervolgens te koppelen.

De intercom bedienen

Om het systeem te gebruiken moet de ontvanger aan staan; ook al staat deze in stand-by. U kunt onderscheiden tussen stand-by en volledig uit middels de LED indicator bovenop de ontvanger, deze zal blauw oplichten in actieve modus, elke vier seconden blauw flitsen in stand-by modus, en niet oplichten wanneer de ontvanger volledig uit staat.

Om de ontvanger aan of uit te zetten houdt u de aan/uit knop langdurig ingedrukt. Door de aan/uit knop kort in te drukken kunt u wisselen tussen de actieve modus en stand-by. Om de ontvanger te activeren kunt u ook de vier knoppen aan de voorzijde van het apparaat gebruiken. Na dertig seconden zonder activiteit zal de ontvanger automatisch de stand-by modus inschakelen.

Wanneer u in de live kijken modus bent (door ofwel op de LIVE VIEW knop te drukken of omdat iemand aanbelt), dan kunt u de praatmodus activeren door op de TALK knop te drukken of een foto nemen door op de PHOTO TAKING knop te drukken. Een foto zal automatisch worden genomen als het aanbellen niet binnen vijf seconden beantwoord wordt. Om de deur te ontgrendelen drukt u op de DOOR UNLOCK knop wanneer u in de live kijken modus zit.

Instellingen:

Om de instellingen aan te passen moet de ontvanger aan staan. Buiten de live kijken modus, maar met de ontvanger ingeschakeld, kunt u de UNLOCK knop gebruiken om het instellingenmenu te bereiken en om naar de volgende instellingen te schakelen. Deze verschijnen in de volgende volgorde:

→ **Taalinstellingen** → **Datum en tijd instellingen** → **Beltoon/volume instellingen** → **Ontgrendelingstijd instelling** → **PIR instellingen**

Met de PLUS knop kunt u tussen talen en beltonen wisselen, omhoog gaan in tijd of datum en de ontgrendelingstijd (1-6 seconden) kiezen. Met MINUS kunt u omlaag in tijd of datum en het beltoonvolume aanpassen. Om te schakelen tussen uren-minuten-jaar-maand-datum gebruikt u de PHOTO TAKING knop.

Om de dempfunctie op de ontvanger in of uit te schakelen houdt u de TALK knop gedurende drie seconden ingedrukt. Het muziekicoon op het beeldscherm zal vervolgens wisselen tussen groen en rood.

Voor het aanpassen van de helderheid, kleurenintensiteit en belvolume, moet u zich in de praatmodus begeven en vervolgens op de LIVE VIEW knop drukken om naar de volgende instelling te gaan. PLUS en MINUS gebruik u om de instellingen te wijzigen tussen laag (0) en hoog (7).