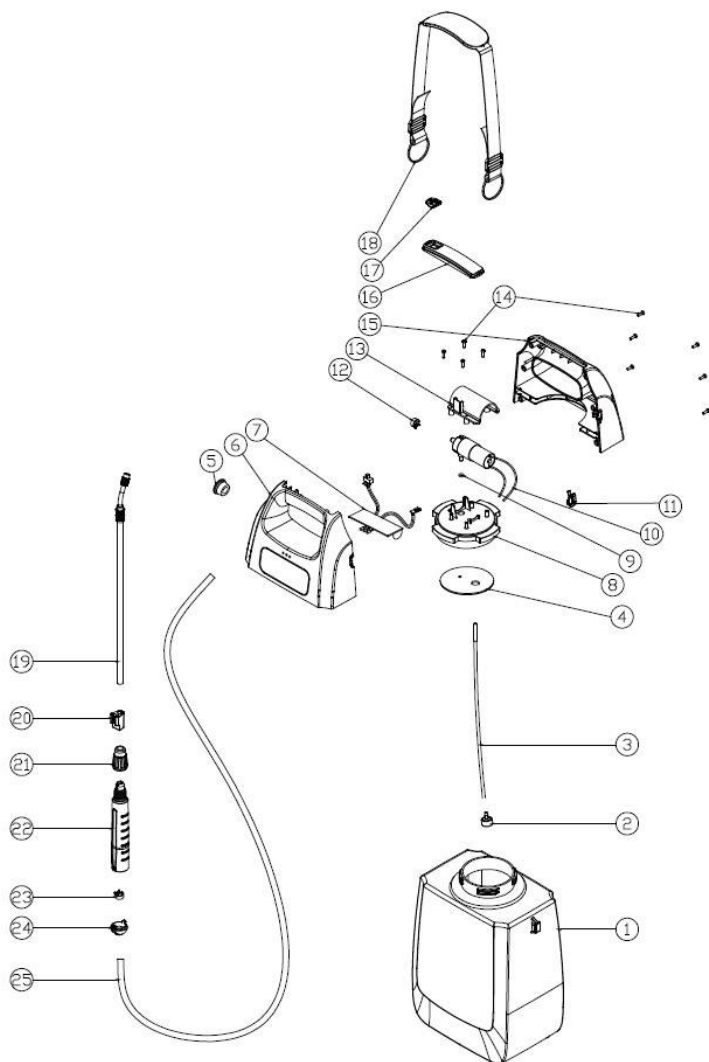


DTB10002



USER MANUAL	3
HANDLEIDING	9
MODE D'EMPLOI	15
MANUAL DEL USUARIO	21
BEDIENUNGSANLEITUNG	27
INSTRUKCJA OBSŁUGI	33
MANUAL DO UTILIZADOR	39





USER MANUAL

1. Introduction



To all residents of the European Union

Important environmental information about this product

This symbol on the device or the package indicates that disposal of the device after its lifecycle could harm the environment. Do not dispose of the unit (or batteries) as unsorted municipal waste; it should be taken to a specialized company for recycling. This device should be returned to your distributor or to a local recycling service. Respect the local environmental rules.

If in doubt, contact your local waste disposal authorities.

Thank you for choosing Tooland! Please read the manual thoroughly before bringing this device into service. If the device was damaged in transit, do not install or use it and contact your dealer.

2. Safety Instructions



Read and understand this manual and all safety signs before using this appliance.



Wear face protection (e.g. safety goggles) against the spraying agents.



Date of manufacture.

- This device can be used by children aged from 8 years and above, and persons with reduced physical, sensory or mental capabilities or lack of experience and knowledge if they have been given supervision or instruction concerning the use of the device in a safe way and understand the hazards involved. Children shall not play with the device. Cleaning and user maintenance shall not be made by children without supervision.
- This device contains an internal rechargeable battery. When the device reaches end-of-life, it must be disposed of in accordance with local regulations.

Work Area Safety

- Keep your work area clean and well-lit. Cluttered or dark areas invite accidents.
- Do not operate power tools in explosive atmospheres, such as in the presence of flammable liquids, gases or dust. Power tools create sparks which may ignite the dust or fumes.
- Keep children and bystanders away while operating a power tool. Distractions can cause you to lose control.

Electrical Safety

- Avoid body contact with earthed or grounded surfaces, such as pipes, radiators, ranges and refrigerators. There is an increased risk of electric shock if your body is earthed or grounded.
- Do not expose power tools to rain or wet conditions. Water entering a power tool will increase the risk of electric shock.

Personal Safety

- Stay alert, watch what you are doing and use common sense when operating a power tool. Do not use a power tool while you are tired or under the influence of drugs, alcohol or medication. A moment of inattention while operating power tools may result in serious personal injury.
- Use personal protective equipment. Always wear eye protection. Protective equipment such as a dust mask, non-skid safety shoes, hard hat or hearing protection used for appropriate conditions will reduce personal injuries.
- Prevent unintentional starting. Ensure the switch is in the off-position before connecting to power source and/or battery pack, picking up or carrying the tool.
- Carrying power tools with your finger on the switch or energising power tools that have the switch on invites accidents.
- Do not overreach. Keep proper footing and balance at all times. This enables better control of the power tool in unexpected situations.
- Dress properly. Do not wear loose clothing or jewellery. Keep your hair and clothing away from moving parts. Loose clothes, jewellery or long hair can be caught in moving parts.
- Do not let familiarity gained from frequent use of tools allow you to become complacent and ignore tool safety principles. A careless action can cause severe injury within a fraction of a second.

Power Tool Use and Care

- Do not force the power tool. Use the correct power tool for your application. The correct power tool will do the job better and safer at the rate for which it was designed.
- Do not use the power tool if the switch does not turn it on and off. Any power tool that cannot be controlled with the switch is dangerous and must be repaired.
- Disconnect the plug from the power source and/or remove the battery pack, if detachable, from the power tool before making any adjustments, changing accessories, or storing power tools. Such preventive safety measures reduce the risk of starting the power tool accidentally.
- Store idle power tools out of the reach of children and do not allow persons unfamiliar with the power tool or these instructions to operate the power tool.
- Power tools are dangerous in the hands of untrained users.
- Maintain power tools and accessories. Check for misalignment or binding of moving parts, breakage of parts and any other condition that may affect the power tool's operation. If damaged, have the power tool repaired before use.
- Many accidents are caused by poorly maintained power tools.
- Use the power tool, accessories and tool bits etc. in accordance with these instructions, taking into account the working conditions and the work to be performed. Use of the power tool for operations different from those intended could result in a hazardous situation.
- Keep handles and grasping surfaces dry, clean and free from oil and grease.
- Slippery handles and grasping surfaces do not allow for safe handling and control of the

Service

- Have your power tool serviced by a qualified repair person using only identical replacement parts. This will ensure that the safety of the power tool is maintained.

3. General Guidelines

- Refer to the Velleman® Service and Quality Warranty on the last pages of this manual.
- All modifications of the device are forbidden for safety reasons. Damage caused by user modifications to the device is not covered by the warranty.
- Only use the device for its intended purpose. Using the device in an unauthorised way will void the warranty.
- Damage caused by disregard of certain guidelines in this manual is not covered by the warranty and the dealer will not accept responsibility for any ensuing defects or problems.
- Nor Velleman nv nor its dealers can be held responsible for any damage (extraordinary, incidental or indirect) – of any nature (financial, physical...) arising from the possession, use or failure of this product.
- Keep this manual for future reference.

4. Overview

1	tank
2	filter
3	sucking hose
4	gasket
5	TPE plug
6	cover L
7	circuit board
8	screw cover
9	O-ring
10	pump
11	pump cover
12	plastic hoops
13	pump cover

14	M3x12 screw
15	cover R
16	handle plate
17	cover for on-off switch
18	strap
19	lance
20	lance holder
21	handle nut
22	handle
23	single-ear hose hoops
24	handle cover
25	hose

5. Charging the Battery

1. Locate the charging connection on the handle and open the cover.
2. Connect the charger to the charging connection.
3. Make sure the charger plug is well-connected and inserted but do not force.



1

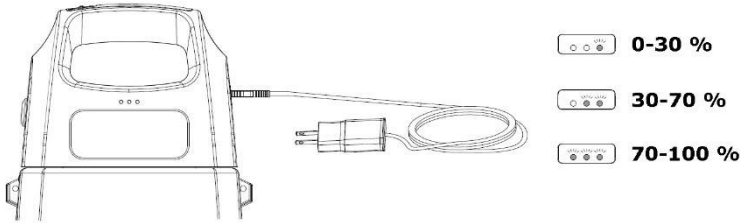


2



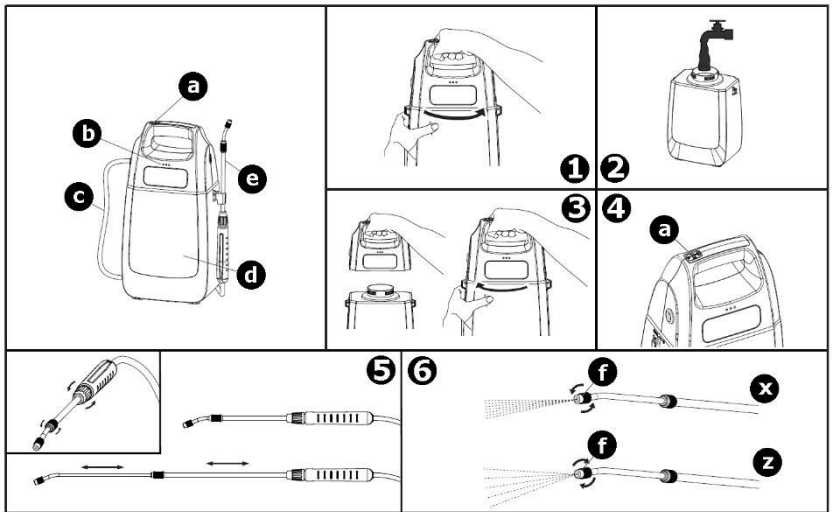
3

- Connect the charger to the mains. The LEDs indicate the battery is charging. When all LEDs burn, the battery is fully charged. Disconnect the charger from the mains to avoid overcharging.



6. Operation

- Open the cap.
- Pour the liquid into the tank.
- Close the cap.
- Switch on the pressure sprayer.
- Press the trigger to release the spray.
- Turn the spray nozzle to adjust the spray width.



a	on-off switch
b	LEDs
c	hose

d	tank
e	lance
f	nozzle cap

x	direct spray
----------	--------------

z	wide spray
----------	------------

7. Troubleshooting

Problem	Possible cause	Possible solution
The appliance does not start after being switched on.	The battery is out of power.	Fully charge the battery.
	The power switch is damaged.	The appliance is damaged. Please dispose of within the local rules.
The appliance does not spray when the trigger is pressed.	The filter is clogged.	Take out the filter and clean it.

8. Care and Maintenance

Cleaning

- Do not clean the appliance in the presence of naked flames.
- Before doing any cleaning, remove any spraying agent from the tank, depressurize, switch off the appliance and, if possible, remove the battery.
- Wipe all exterior surfaces of the appliance clean with a soft cloth dampened with a soap and water solution. Do not immerse or submerge any part of the appliance in water or any other liquid. Never use solvents or cleaning agents containing petroleum (petrol, kerosene, oil), paint thinner, turpentine, alcohol, or ammonia.

Maintenance

- This appliance cannot be repaired and should be scrapped according to the local environmental rules when damaged.

Storage

- Remove any spraying agent from the tank before storing.
- Store the appliance and its accessories in a clean and dry area.
- Ensure that the appliance is stored in a safe place where unauthorised persons cannot access it.

9. Technical Specifications

battery.....	Li-ion INR18650P 3.6 V, 2600 mAh
voltage.....	5 V
current.....	0.8 A
charger	5 VDC, 2 A with micro USB plug
working time.....	120 min.
charging time.....	240 min.
tank material	PE - PP - ABS
lance material	stainless steel
flow	0.3 L/min.

colour	orange
tank dimensions	140 x 230 x 400 mm
tank volume	6 L
hose length	120 cm
weight	1.10 kg

Use this device with original accessories only. Velleman nv cannot be held responsible in the event of damage or injury resulting from (incorrect) use of this device. For more info concerning this product and the latest version of this manual, please visit our website www.velleman.eu. The information in this manual is subject to change without prior notice.

© COPYRIGHT NOTICE

The copyright to this manual is owned by Velleman nv. All worldwide rights reserved. No part of this manual may be copied, reproduced, translated or reduced to any electronic medium or otherwise without the prior written consent of the copyright holder.

HANDLEIDING

1. Inleiding



Aan alle ingezetenen van de Europese Unie **Belangrijke milieu-informatie betreffende dit product**

Dit symbool op het toestel of de verpakking geeft aan dat, als het na zijn levenscyclus wordt weggeworpen, dit toestel schade kan toebrengen aan het milieu. Gooi dit toestel (en eventuele batterijen) niet bij het gewone huishoudelijke afval; het moet bij een gespecialiseerd bedrijf terecht komen voor recyclage. U moet dit toestel naar uw verdeler of naar een lokaal recyclagepunt brengen. Respecteer de plaatselijke milieuwetgeving.

Hebt u vragen, contacteer dan de plaatselijke autoriteiten betreffende de verwijdering.

Dank u voor uw aankoop! Lees deze handleiding grondig door voor u het toestel in gebruik neemt. Wordt het toestel beschadigd tijdens het transport, installeer het dan niet en raadpleeg uw dealer.

2. Veiligheidsvoorschriften



Lees en begrijp deze handleiding en de veiligheidsinstructies vóór ingebruikname.



Draag gezichtsbescherming (bv. veiligheidsbril).



Productiedatum.

- Dit toestel is geschikt voor gebruik door kinderen vanaf 8 jaar, door personen met fysieke, zintuiglijke of verstandelijke beperkingen, of door personen met gebrek aan ervaring en kennis, op voorwaarde dat dit onder toezicht gebeurt van een persoon die verantwoordelijk is voor hun veiligheid of hun aanwijzingen heeft gegeven, hoe zij het toestel moeten gebruiken en zich bewust zijn van de risico's die het gebruik van het toestel met zich meebrengt. Kinderen mogen niet met het toestel spelen. De reiniging en het onderhoud van het toestel mogen niet worden uitgevoerd door kinderen, tenzij ze onder toezicht staan.
- Dit toestel is uitgerust met een interne oplaadbare batterij. Wanneer het toestel het einde van zijn levensduur heeft bereikt, ontdoe u er dan van volgens de plaatselijke regelgeving.

Veiligheid op de werkplaats

- Werk enkel in een goed verlichte werkplaats. Een rommelige of onverlichte werkomgeving kan tot ongevallen leiden.
- Gebruik elektrisch gereedschap nooit in een omgeving waar explosiegevaar bestaat, zoals in de nabijheid van ontvlambare vloeistoffen, gassen, dampen of andere stoffen. Elektrische gereedschappen kunnen vonken veroorzaken, die deze stoffen tot ontbranding kunnen brengen.
- Houd kinderen en andere personen tijdens het gebruik van het elektrische gereedschap op een veilige afstand. Bij afleiding kunt u de controle over het gereedschap verliezen.

Elektrische veiligheid

- Voorkom aanraking van het lichaam met geaarde oppervlakken (bv. buizen, verwarmingen, fornuizen en koelkasten). Er bestaat een verhoogd risico op elektrische schokken wanneer uw lichaam geaard is.
- Stel elektrisch gereedschap nooit bloot aan regen of vocht. Het binnensijpelen van water in het toestel verhoogt het risico op elektrische schokken.

Persoonlijke veiligheid

- Blijf altijd alert, kijk goed wat u doet en gebruik uw gezond verstand wanneer u een elektrisch gereedschap gebruikt. Gebruik geen elektrische gereedschappen wanneer u moe bent, of drugs, alcohol of medicijnen hebt gebruikt. Eén moment van onachtzaamheid bij het gebruik van elektrische gereedschappen kan ernstige verwondingen tot gevolg hebben.
- Draag een persoonlijke beschermingsuitrusting. Draag altijd een veiligheidsbril. Een gepast gebruik van veiligheidsvoorzieningen, zoals een stofmasker, speciale werkschoenen met antislipzolen, een veiligheidshelm en gehoorbescherming verkleinen de kans op persoonlijk letsel.
- Voorkom dat het gereedschap per ongeluk wordt gestart. Zorg ervoor dat de schakelaar op de UIT-positie staat, voordat u de stekker in het stopcontact steekt.
- Draag elektrisch gereedschap nooit met uw vinger op de schakelaar en steek ook nooit de stekker van ingeschakelde elektrische gereedschappen in het stopcontact: dit leidt tot ongelukken
- Zorg dat u nooit uw evenwicht kunt verliezen. Houd altijd twee voeten stevig op de vloer. Hierdoor kunt u het elektrische gereedschap in onverwachte situaties beter onder controle houden.
- Draag geschikte werkkledij. Draag geen wijde kleren of sieraden. Houd uw haar, kleding en handschoenen uit de buurt van bewegende delen. Loshangende kleding, sieraden en lang haar kunnen vast komen te zitten in bewegende delen.
- Denk niet dat doordat u gereedschap vaak gebruikt, u wel weet hoe het allemaal werkt en dat u de veiligheidsbeginselen voor het gebruik van het gereedschap wel kunt negeren. Een onbezonnen actie kan in een fractie van een seconde ernstig letsel tot gevolg hebben.

Gebruik en onderhoud van elektrisch gereedschap

- Oefen geen overmatige kracht uit op elektrisch gereedschap. Gebruik het juiste gereedschap voor uw specifieke toepassing. Met het juiste gereedschap voert u de taak beter en veiliger uit wanneer dit op de snelheid gebeurt waarvoor het apparaat is ontworpen.
- Gebruik nooit elektrisch gereedschap waarvan de aan/uit-schakelaar niet werkt. Ieder elektrisch gereedschap dat niet kan worden in en uitgeschakeld met de schakelaar is gevaarlijk en moet worden gerepareerd.
- Trek de stekker uit het stopcontact voordat u wijzigingen aanbrengt aan elektrische gereedschappen, accessoires verwisselt of het elektrisch gereedschap opbergt. Deze voorzorgsmaatregel voorkomt onbedoeld starten van het gereedschap.
- Bewaar niet-gebruikte elektrische gereedschappen buiten bereik van kinderen. Laat het gereedschap niet gebruiken door personen die er niet vertrouwd mee zijn en deze aanwijzingen niet hebben gelezen.
- Elektrische gereedschappen zijn gevaarlijk wanneer deze door onervaren personen worden gebruikt.
- Zorg voor een goed onderhoud van elektrisch gereedschap. Controleer of bewegende delen op de juiste wijze zijn vastgezet. Controleer ook of er geen onderdelen defect zijn of dat er andere omstandigheden zijn die van invloed kunnen zijn op de werking van het gereedschap. Laat beschadigde delen repareren voordat u het gereedschap gebruikt.
- Veel ongevallen worden veroorzaakt door slecht onderhouden elektrische gereedschappen.

- Gebruik het elektrisch gereedschap, toebehoren, inzetgereedschap, enz. in overeenstemming met deze aanwijzingen. Neem daarbij de arbeidsomstandigheden en de uit te voeren werkzaamheid in acht. Het gebruik van het elektrisch gereedschap voor andere dan de voorziene toepassingen kan tot gevaarlijke situaties leiden.
- Houd handgrepen en greepoppervlakken droog, schoon en vrij van olie en vet.
- Gladde handgrepen en greepoppervlakken maken veilig werken en controle over het gereedschap in onverwachte situaties onmogelijk.

Service

- Laat uw elektrisch gereedschap uitsluitend door gekwalificeerd, vakkundig geschoold personeel en uitsluitend met originele reserveonderdelen repareren. Daardoor wordt gewaarborgd dat de veiligheid van het elektrische gereedschap gehandhaafd blijft.

3. Algemene richtlijnen

- Raadpleeg de Velleman® service- en kwaliteitsgarantie achteraan deze handleiding.
- Om veiligheidsredenen mag u geen wijzigingen aanbrengen. Schade door wijzigingen die de gebruiker heeft aangebracht aan het toestel valt niet onder de garantie.
- Gebruik het toestel enkel waarvoor het gemaakt is. De garantie vervalt automatisch bij ongeoorloofd gebruik.
- De garantie geldt niet voor schade door het negeren van bepaalde richtlijnen in deze handleiding en uw dealer zal de verantwoordelijkheid afwijzen voor defecten of problemen die hier rechtstreeks verband mee houden.
- Noch Velleman nv noch zijn verdelers kunnen aansprakelijk gesteld worden voor schade (buitengewoon, incidenteel of onrechtstreeks) – van welke aard dan ook (financieel, fysisch...) voortvloeiend uit het bezit, gebruik of falen van dit product.
- Bewaar deze handleiding voor verdere raadpleging.

4. Omschrijving

1	reservoir
2	filter
3	aanzuigbuis
4	pakking
5	TPE-plug
6	pomphendel L
7	printplaat
8	schroefdeksel
9	O-ring
10	pomp
11	afdekking pomp
12	plastic klemmen
13	afdekking pomp

14	schroef M3x12
15	pomphendel R
16	plaat handgreep
17	afdekking voor aan/uit-schakelaar
18	band
19	sproeilans
20	lanshouder
21	sluitmoer
22	handgreep
23	klemmen voor slang
24	afdekking handgreep
25	slang

5. De batterij opladen

1. Zoek de USB-aansluiting op de handgreep en open het klepje.
2. Sluit de oplader aan op de USB-aansluiting.
3. Zorg ervoor dat de oplader correct is aangesloten, maar gebruik geen kracht.

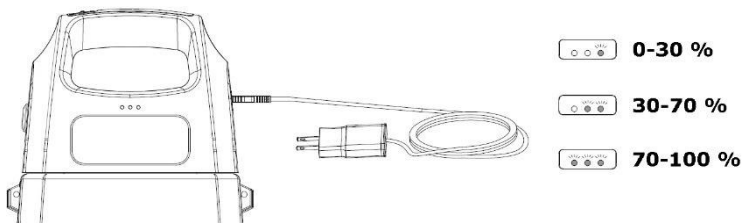


1

2

3

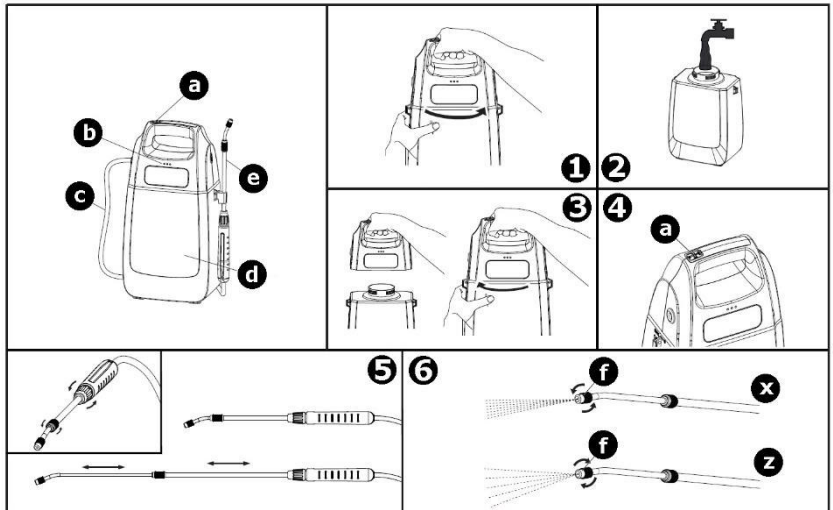
4. Sluit het toestel aan op het lichtnet. De leds geven aan dat de batterij aan het opladen is.
Wanneer alle leds branden, is de batterij volledig opgeladen. Trek de stekker uit het stopcontact om overladen te voorkomen.



6. Gebruik

1. Schroef de sproeidop los.
2. Vul het reservoir.
3. Schroef de sproeidop opnieuw op het reservoir.
4. Schakel de druksproeier in.
5. Om te sproeien, druk op de knop van de handgreep.

6. Draai aan de sproeikop om de sproeitraal te regelen.



a	aan/uit-schakelaar
b	lids
c	slang

d	reservoir
e	sproeiflans
f	sproeidop

x	volle straal
----------	--------------

z	nevelstraal
----------	-------------

7. Problemen en oplossingen

Probleem	Mogelijke oorzaak	Mogelijke oplossing
Het toestel functioneert niet bij het inschakelen.	De batterij is leeg.	Laad de batterij volledig op.
	De voedingschakelaar is beschadigd.	Het toestel is beschadigd. Gooi het toestel weg volgens de plaatselijke milieuwetgeving.
Het toestel spuit niet bij het indrukken van de knop.	De filter is verstopt.	Verwijder de filter en reinig deze.

8. Reiniging en onderhoud

Reiniging

- Reinig het toestel niet in de nabijheid van open vuur.
- Voor het reinigen, verwijder alle sproeivloeistof uit het reservoir, laat de druk af, schakel het toestel uit en (indien mogelijk) verwijder de batterij.
- Reinig de behuizing met een zachte doek die licht bevochtigd is met een milde zeepoplossing. Dompel het toestel nooit onder in water of andere vloeistoffen. Gebruik nooit oplosmiddelen of reinigingsmiddelen die petroleum (benzine, kerosine, olie), verfverdunder, wasbenzine, alcohol of ammoniak bevatten.

Onderhoud

- Dit toestel kan niet worden hersteld. Voer het toestel volgens de plaatselijk geldende milieuvoorschriften af.

Opslag

- Verwijder alle sproeivloeistof uit het reservoir voor u het toestel opbergt.
- Bewaar het toestel en de accessoires op een propere en droge plaats.
- Zorg ervoor dat het toestel wordt opgeborgen op een veilige plaats waar onbevoegden geen toegang toe hebben.

9. Technische specificaties

batterij.....	Li-ion INR18650P 3.6 V, 2600 mAh
spanning	5 V
stroom	0.8 A
oplader	5 VDC, 2 A met micro-USB-connector
autonomie	120 min
oplaadtijd	240 min
materiaal reservoir	PE - PP - ABS
materiaal lans	roestvrij staal
debiet	0.3 L/min
kleur.....	oranje
afmetingen reservoir.....	140 x 230 x 400 mm
volume reservoir	6 L
lengte van de slang	120 cm
gewicht	1.10 kg

Gebruik dit toestel enkel met originele accessoires. Velleman nv is niet aansprakelijk voor schade of kwetsuren bij (verkeerd) gebruik van dit toestel. Voor meer informatie over dit product en de laatste versie van deze handleiding, zie www.velleman.eu. De informatie in deze handleiding kan te allen tijde worden gewijzigd zonder voorafgaande kennisgeving.

© AUTEURSRECHT

Velleman nv heeft het auteursrecht voor deze handleiding. Alle wereldwijde rechten voorbehouden. Het is niet toegestaan om deze handleiding of gedeelten ervan over te nemen, te kopiëren, te vertalen, te bewerken en op te slaan op een elektronisch medium zonder voorafgaande schriftelijke toestemming van de rechthebbende.

MODE D'EMPLOI

1. Introduction



Aux résidents de l'Union européenne

Informations environnementales importantes concernant ce produit

Ce symbole sur l'appareil ou l'emballage indique que l'élimination d'un appareil en fin de vie peut polluer l'environnement. Ne pas jeter un appareil électrique ou électronique (et des piles éventuelles) parmi les déchets municipaux non-sujets au tri sélectif ; une déchetterie traitera l'appareil en question. Renvoyer l'appareil à votre fournisseur ou à un service de recyclage local. Respecter la réglementation locale relative à la protection de l'environnement.

En cas de questions, contacter les autorités locales pour élimination.

Nous vous remercions de votre achat ! Lire attentivement le présent mode d'emploi avant la mise en service de l'appareil. Si l'appareil a été endommagé pendant le transport, ne pas l'installer et consulter votre revendeur.

2. Consignes de sécurité



Lire et comprendre ce mode d'emploi et toutes les consignes de sécurité avant d'utiliser l'appareil.



Porter une protection du visage (p. ex. des lunettes de protection).



Date de fabrication.

- Cet appareil peut être utilisé par des enfants âgés de 8 ans et plus et des personnes manquant d'expérience et de connaissances ou dont les capacités physiques, sensorielles ou mentales sont réduites, si elles ont été formées et encadrées quant à l'utilisation de l'appareil d'une manière sûre et connaissent les risques encourus. Ne pas laisser les enfants jouer avec l'appareil. Le nettoyage et l'entretien ne doivent pas être effectués par des enfants sans surveillance.
- Cet appareil fonctionne avec une batterie rechargeable. Procéder à l'élimination de l'appareil usagé à la fin de sa durée de vie conformément.

Sécurité de la zone de travail

- Maintenir l'endroit de travail propre et bien éclairé. Les zones en désordre ou sombres sont propices aux accidents.
- Ne pas faire fonctionner les outils électriques en atmosphère explosive, par exemple en présence de liquides inflammables, de gaz ou de poussières. Les appareils électriques provoquent des étincelles qui peuvent enflammer les particules des émanations.
- Maintenir les enfants et les personnes présentes à l'écart pendant l'utilisation de l'outil. Les distractions peuvent vous faire perdre le contrôle de l'outil.

Sécurité électrique

- Eviter tout contact du corps avec des surfaces reliées à la terre (p. ex. tuyaux, radiateurs, cuisinières et réfrigérateurs). Le risque de décharge augmente si votre corps rentre en contact avec une mise à la terre.
- Ne pas exposer les outils à la pluie ou à des conditions humides. L'infiltration d'eau à l'intérieur d'un outil augmentera le risque de choc électrique.

Sécurité personnelle

- Rester vigilant, toujours vérifier vos actions et faire preuve de bon sens dans votre utilisation de l'outil. Ne pas utiliser un appareil électrique si vous êtes fatigué ou si vous êtes sous l'influence de drogues, d'alcool ou si vous prenez des médicaments. Un moment d'inattention en cours d'utilisation d'un outil peut entraîner des blessures graves.
- Utiliser un équipement de protection personnelle. Toujours porter une protection pour les yeux. Les équipements de protection, tels qu'un masque à poussière, des chaussures antidérapantes, des protections auditives ou un casque de sécurité, utilisés dans de bonnes conditions, réduiront le risque de blessures.
- Eviter tout démarrage involontaire. S'assurer que l'interrupteur est en position arrêt avant de brancher l'outil au secteur et/ou au bloc de batteries, de le ramasser ou de le porter.
- Porter les outils en ayant le doigt sur l'interrupteur ou brancher des outils dont l'interrupteur est en position marche est une source d'accidents.
- Adopter une position confortable. Garder une position et un équilibre adaptés à tout moment. Cela permet un meilleur contrôle de l'outil dans des situations inattendues.
- Porter des vêtements de travail appropriés. Ne pas porter des vêtements lâches ou de bijoux. Garder vos cheveux, vêtements et gants éloignés des pièces actionnées. Des vêtements amples, des bijoux ou les cheveux longs peuvent être pris dans des parties en mouvement.
- Ne pas penser être familiarisé avec l'outil après l'avoir utilisé à de nombreuses reprises, au point de ne plus rester vigilant et d'en oublier les consignes de sécurité. Toute action imprudente peut engendrer de graves blessures en une fraction de seconde.

Utilisation et entretien de l'outil

- Ne pas forcer l'outil. Utiliser l'outil adapté à votre application. Un appareil électrique correctement choisi assurera un meilleur travail et un travail sans danger, au rythme auquel il a été conçu.
- Ne pas utiliser l'appareil si l'interrupteur marche/arrêt ne fonctionne pas. Un appareil électrique qui ne peut pas être commandé par l'interrupteur de contrôle est dangereux et doit être réparé.
- Débrancher la prise du bloc d'alimentation avant d'effectuer des réglages, de changer des accessoires, ou de ranger les appareils électriques. Ces mesures de sécurité préventives réduiront le risque de démarrage involontaire de l'appareil électrique.
- Conserver les outils à l'arrêt hors de la portée des enfants et ne pas permettre à des personnes ne connaissant pas l'outil ou les présentes instructions de le faire fonctionner.
- Les outils sont dangereux entre les mains d'utilisateurs novices.
- Entretenir les appareils électriques. Vérifier tout défaut d'alignement et l'enchaînement des pièces actionnées, la rupture de ces dernières, et les autres conditions qui peuvent affecter le fonctionnement des appareils électriques. En cas de dommages, faire réparer l'outil avant de l'utiliser.
- De nombreux accidents sont dus à des outils mal entretenus.
- Utiliser l'outil, les accessoires et les lames etc., conformément à ces instructions, en tenant compte des conditions de travail et du travail à réaliser. L'utilisation de l'outil pour des opérations différentes de celles prévues pourrait donner lieu à des situations dangereuses.
- Garder les poignées et les surfaces de préhension sèches, propres et exemptes d'huile et de graisse.
- Des poignées et des surfaces de préhension glissantes ne permettent pas de manipuler et de contrôler l'outil correctement en cas de situations inattendues.

Service

- L'entretien de votre outil électrique doit être confié à un réparateur qualifié qui utilise uniquement des pièces de rechange identiques aux pièces d'origine. Cela permet d'assurer la sécurité de l'outil électrique.

3. Directives générales

- Se référer à la garantie de service et de qualité Velleman® en fin de ce mode d'emploi.
- Toute modification est interdite pour des raisons de sécurité. Les dommages occasionnés par des modifications par le client ne tombent pas sous la garantie.
- N'utiliser l'appareil qu'à sa fonction prévue. Un usage impropre annule d'office la garantie.
- La garantie ne se s'applique pas aux dommages survenus en négligeant certaines directives de ce mode d'emploi et votre revendeur déclinera toute responsabilité pour les problèmes et les défauts qui en résultent.
- Ni Velleman SA ni ses distributeurs ne peuvent être tenus responsables des dommages exceptionnels, imprévus ou indirects, quelles que soient la nature (financière, corporelle, etc.), causés par la possession, l'utilisation ou le dysfonctionnement de ce produit.
- Garder ce mode d'emploi pour toute référence ultérieure.

4. Description

1	réservoir
2	filtre
3	tuyau d'aspiration
4	joint
5	connecteur TPE
6	poignée de la pompe L
7	circuit imprimé
8	couvercle à vis
9	joint torique
10	pompe
11	couvercle de pompe
12	pincen en plastique
13	couvercle de pompe

14	vis M3x12
15	poignée de la pompe R
16	plaque pour poignée
17	couvercle pour interrupteur on/off
18	sangle
19	lance de pulvérisation
20	support de lance
21	écrou de raccord
22	poignée
23	pincen pour tuyau
24	couvercle de poignée
25	flexible

5. Charger la batterie

1. Repérer la connexion USB située sur la poignée et ouvrir le couvercle.
2. Connecter le chargeur à la connexion de USB.
3. S'assurer que le chargeur est connecté correctement, mais ne pas forcer.



1

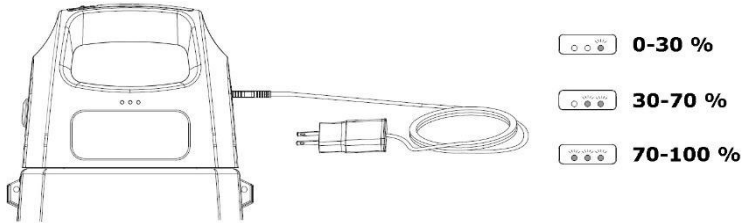


2



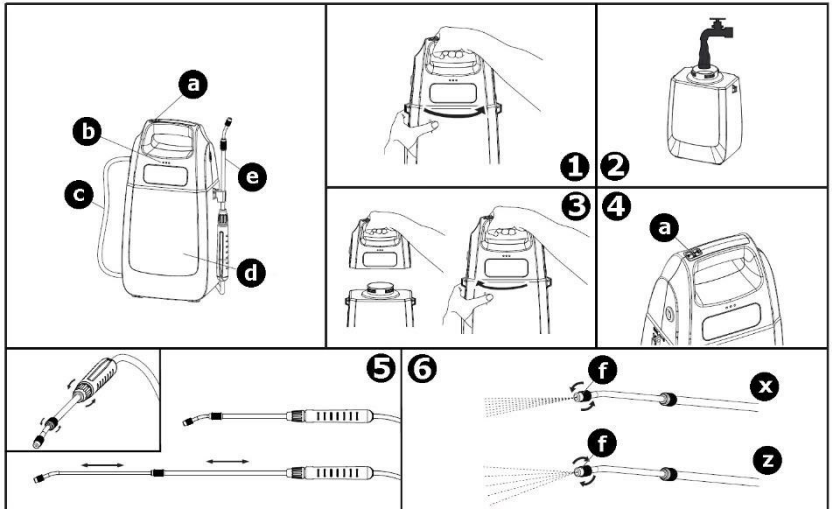
3

- Brancher l'appareil sur une prise électrique. Les LED s'allument pour indiquer que la batterie est en cours de charge.
La batterie est complètement chargée lorsque toutes les LED sont allumées.
Débrancher l'appareil du réseau pour éviter la surcharge.



6. Emploi

- Dévisser la poignée du réservoir.
- Remplir le réservoir.
- Remonter la poignée sur le réservoir.
- Allumer l'appareil.
- Appuyer sur la gâchette pour pulvériser.
- Faire tourner la buse de pulvérisation pour régler le jet.



a	interrupteur on-off
b	LED
c	flexible

d	réservoir
e	lance de pulvérisation
f	tête de pulvérisation

x	jet étroit
----------	------------

z	jet de brume
----------	--------------

7. Problèmes et solutions

Problème	Cause possible	Solution possible
L'appareil ne fonctionne pas après la mise sous tension.	La batterie est faible en puissance.	Charger complètement la batterie.
	Le bouton d'alimentation est endommagé.	L'appareil est endommagé. Éliminer conformément à la réglementation locale en vigueur.
L'appareil ne pulvérise pas lorsque la gâchette est enclenchée.	La buse est bouchée.	Retirer le filtre et nettoyer-le.

8. Entretien

Nettoyage

- Ne pas nettoyer l'appareil à proximité de flammes nues.
- Avant le nettoyage, vider le réservoir, dépressuriser, éteindre l'appareil et (si possible) retirer la batterie.
- Nettoyer le boîtier de l'appareil avec un chiffon doux imprégné d'un détergent doux. Ne jamais immerger l'appareil dans l'eau ou tout autre liquide. Ne jamais utiliser de solvants ou de détergents contenant du pétrole (essence, kérosène, huile), diluant, térébenthine, alcool ou ammoniac.

Entretien

- Cet appareil ne peut pas être réparé et doit être mis au rebut conformément aux directives et réglementations en vigueur.

Stockage

- Vider le réservoir avant de ranger l'appareil.
- Ranger l'appareil et ses accessoires dans un endroit propre et sec.
- Veiller à ranger l'appareil dans un endroit sûr et hors de portée des personnes non-autorisées.

9. Spécifications techniques

batterie	Li-ion INR18650P 3.6 V, 2600 mAh
tension.....	5 V
courant	0.8 A
chargeur	5 VCC, 2 A avec connecteur micro-USB
autonomie	120 min
temps de charge	240 min
matériau du réservoir	PE - PP - ABS
matériau de la lance	acier inoxydable
débit.....	0.3 L/min

couleur.....	orange
dimensions du réservoir	140 x 230 x 400 mm
capacité du réservoir	6 L
longueur du tuyau	120 cm
poids	1.10 kg

N'employer cet appareil qu'avec des accessoires d'origine. Velleman SA ne peut, dans la mesure conforme au droit applicable être tenue responsable des dommages ou lésions (directs ou indirects) pouvant résulter de l'utilisation de cet appareil. Pour plus d'informations concernant cet article et la dernière version de ce mode d'emploi, consulter notre site www.velleman.eu. Les spécifications et le contenu de ce mode d'emploi peuvent être modifiés sans notification préalable.

© DROITS D'AUTEUR

Velleman SA est l'ayant droit des droits d'auteur de ce mode d'emploi. Tous droits mondiaux réservés. Toute reproduction, traduction, copie ou diffusion, intégrale ou partielle, du contenu de ce mode d'emploi par quelque procédé ou sur tout support électronique que ce soit est interdite sans l'accord préalable écrit de l'ayant droit.

MANUAL DEL USUARIO

1. Introducción



A los ciudadanos de la Unión Europea

Importantes informaciones sobre el medio ambiente concerniente a este producto

Este símbolo en este aparato o el embalaje indica que, si tira las muestras inservibles, podrían dañar el medio ambiente. No tire este aparato (ni las pilas, si las hubiera) en la basura doméstica; debe ir a una empresa especializada en reciclaje. Devuelva este aparato a su distribuidor o a la unidad de reciclaje local. Respete las leyes locales en relación con el medio ambiente.

Si tiene dudas, contacte con las autoridades locales para residuos.

¡Gracias por elegir Toolland! Lea atentamente las instrucciones del manual antes de usar el aparato. Si ha sufrido algún daño en el transporte no lo instale y póngase en contacto con su distribuidor.

2. Instrucciones de seguridad



Lea y comprenda este manual y todas las instrucciones de seguridad antes de usar el aparato.



Lleve protección facial (p.ej. gafas de protección).



Fecha de construcción.

- Este aparato no es apto para niños menores de 8 años ni para personas con capacidades físicas, sensoriales o mentales reducidas ni para personas con una falta de experiencia y conocimientos del producto, salvo si están bajo la vigilancia de una persona que pueda garantizar la seguridad. Asegúrese de que los niños no jueguen con este dispositivo. Nunca deje que los niños limpien o manipulen el aparato sin supervisión.
- Este aparato funciona con una batería recargable. Al final de su vida útil, respete las leyes locales en relación con el medio ambiente.

Seguridad en el área de trabajo

- Mantenga su puesto de trabajo limpio y bien iluminado. El desorden o una iluminación deficiente en las áreas de trabajo pueden causar accidentes.
- No utilice las herramientas eléctricas en entornos con peligro de explosión, en el que se encuentren líquidos inflamables, gases o polvo. Las herramientas eléctricas producen chispas que pueden llegar a inflamar los materiales en polvo o vapores.
- Mantenga alejados a los niños y otras personas de su puesto de trabajo al utilizar la herramienta eléctrica. Distracciones le puede hacer perder el control sobre la herramienta.

Seguridad eléctrica

- Evite el contacto corporal con superficies puestas a tierra (p.ej. tubos, calefacciones, cocinas, frigoríficos). Hay mayor riesgo de descarga eléctrica si su cuerpo está en contacto con el suelo.
- No exponga las herramientas eléctricas a la lluvia o a la humedad. La entrada de agua en la herramienta eléctrica aumentará el riesgo de una descarga eléctrica.

Seguridad personal

- Esté atento, preste atención a lo que está haciendo y utilice el sentido común cuando utilice una herramienta eléctrica. No utilice una herramienta eléctrica cuando esté cansado o si está bajo la influencia de medicamentos, drogas o alcohol. Un momento de descuido durante el uso de herramientas eléctricas podría causar graves lesiones personales.
- Utilice un equipo de protección adecuado. Lleve siempre gafas de protección. El equipo de protección (p.ej. mascarilla antipolvo, zapatos de seguridad antideslizantes, casco o protección auditiva) utilizado en las situaciones adecuadas reducirá las lesiones personales.
- Evite una puesta en marcha involuntaria. Asegúrese de que el interruptor esté en la posición de apagado (OFF) antes de transportar, coger o enchufar la herramienta eléctrica o antes de insertar una batería.
- Si transporta herramientas eléctricas con el dedo en el interruptor de encendido/apagado o si enchufa herramientas eléctricas con el interruptor en la posición de encendido (ON) podrían producirse accidentes.
- No estire demasiado los brazos al manejar este aparato. Mantenga un equilibrio y adecuado en todo momento. Esto permitirá un mayor control de la herramienta eléctrica en situaciones inesperadas.
- Lleve ropa adecuada. No lleve ropa suelta ni joyas. Mantenga el pelo y la ropa alejados de las piezas móviles. La ropa suelta, las joyas y el pelo largo pueden quedar atrapados en las piezas en movimiento.
- Evite que la familiaridad adquirida causado por el uso frecuente del aparato le haga confiarse demasiado e ignorar las normas de seguridad. Un descuido puede causar lesiones graves en una fracción de segundo.

Uso y manejo de la herramienta eléctrica

- No fuerce la herramienta eléctrica. Utilice la herramienta eléctrica adecuada para su aplicación. Con la herramienta eléctrica adecuada podrá trabajar mejor y de forma más segura si se utiliza a la velocidad para la que fue diseñada.
- No utilice la herramienta eléctrica si el interruptor de encendido/ apagado está defectuoso. Cualquier herramienta eléctrica que no puede controlarse con el interruptor es peligrosa y debe repararse.
- Desenchufe la herramienta eléctrica y/o quite la batería, si fuera desmontable, antes de efectuar ajustes, cambiar accesorios o almacenar la herramienta eléctrica durante un tiempo prolongado. Estas medidas de seguridad preventivas reducirán el riesgo de que la herramienta eléctrica se encienda accidentalmente.
- Guarde las herramientas eléctricas que no se utilicen fuera del alcance de los niños y no permita que utilicen la herramienta eléctrica personas no familiarizadas con la misma o con el manual del usuario.
- Las herramientas eléctricas son peligrosas si son utilizadas por personas sin formación.
- Mantenimiento de la herramienta eléctrica y los accesorios Compruebe si las piezas móviles están mal alineadas o atadas, si hay una pieza rota u otra condición que pudiera afectar al funcionamiento de la herramienta eléctrica. Si está dañada, llévela a reparar antes de utilizarla.
- Muchos accidentes se producen por no realizar un mantenimiento correcto.
- Utilice la herramienta eléctrica, los accesorios, las brocas de la herramienta, etc. de acuerdo con estas instrucciones. Tenga en cuenta las condiciones laborales y el trabajo que se va a realizar. El uso de la herramienta eléctrica para operaciones diferentes de aquellas para las que se diseñó podría provocar una situación peligrosa.
- Mantenga las empuñaduras y las superficies de agarre secas, limpias y libres de aceite y grasa.
- Las empuñaduras resbaladizas y las superficies grasientas impiden aferrar y controlar la herramienta en situaciones imprevistas.

Servicio

- Deje que un técnico cualificado realice la reparación de la herramienta eléctrica utilizando sólo piezas de recambio idénticas. Esto asegurará que se mantiene la seguridad de la herramienta eléctrica.

3. Normas generales

- Véase la Garantía de servicio y calidad Velleman® al final de este manual del usuario.
- Por razones de seguridad, las modificaciones no autorizadas del aparato están prohibidas. Los daños causados por modificaciones no autorizadas, no están cubiertos por la garantía.
- Utilice sólo el aparato para las aplicaciones descritas en este manual. Su uso incorrecto anula la garantía completamente.
- Los daños causados por descuido de las instrucciones de seguridad de este manual invalidarán su garantía y su distribuidor no será responsable de ningún daño u otros problemas resultantes.
- Ni Velleman nv ni sus distribuidores serán responsables de los daños extraordinarios, ocasionales o indirectos, sea cual sea la índole (financiera, física, etc.), causados por la posesión, el uso o el fallo de este producto.
- Guarde este manual del usuario para cuando necesite consultarlo.

4. Descripción

1	depósito
2	filtro
3	tubo de succión
4	junta
5	conector TPE
6	tapa L
7	circuito impreso
8	tapa de rosca
9	junta tórica
10	bomba
11	tapa de bomba
12	abrazaderas de plástico
13	tapa de bomba

14	tornillo M3x12
15	tapa R
16	Platte Griff
17	tapa para el interruptor de encendido/apagado
18	cinturón
19	lanza
20	soporte de lanza
21	tuerca
22	mango
23	abrazadera de tubo
24	tapa de mango
25	tubo

5. Cargar la batería

1. La conexión de carga está en el mango. Abra la tapa.
2. Introduzca el conector del cargador en la conexión de carga.
3. Asegúrese de introducir el conector de manera correcta. No lo fuerce.



1

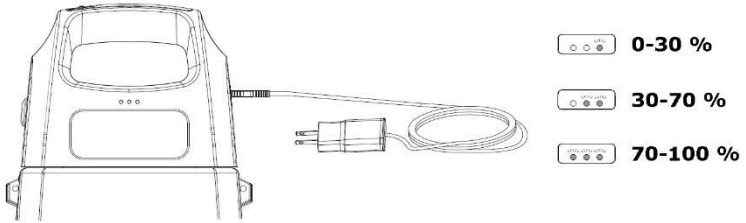


2



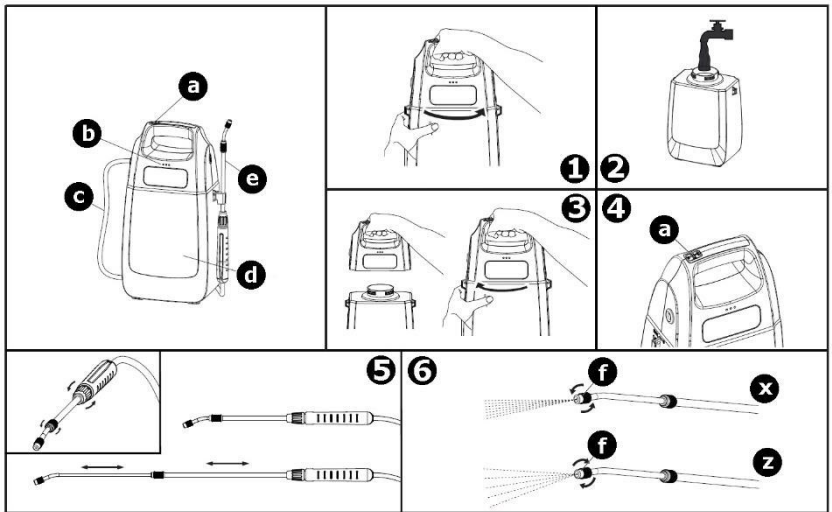
3

4. Enchufe el aparato. Los LEDs indican que la batería está cargando. Cuando todos los LEDs están iluminados, la batería está cargada. Desenchufe el aparato para evitar una sobrecarga.



6. Funcionamiento

1. Abra el depósito.
2. Introduzca el líquido en el depósito.
3. Cierre el depósito.
4. Encienda el aparato.
5. Apriete el gatillo para iniciar la pulverización.
6. Gire la boquilla para regular el chorro.



a	interruptor de encendido/apagado
b	LEDs
c	tubo

d	depósito
E	lanza
f	boquilla

x	chorro estrecho
----------	-----------------

z	chorro amplio
----------	---------------

7. Solución de problemas

Problema	Causa posible	Solución posible
El aparato no empieza a pulverizar después del encendido.	La batería está agotada.	Cargue la batería completamente.
	El interruptor de encendido/apagado está dañado.	El aparato está dañado. Elimine el producto según las reglas locales.
El aparato no pulveriza al apretar el gatillo.	El filtro está bloqueado.	Saque el filtro y límpielo.

8. Cuidado y mantenimiento

Limpieza

- No limpie el aparato en la presencia de llamas abiertas.
- Antes de limpiar el aparato, saque cualquier líquido del depósito, despresurice, apague el aparato, y, si fuera necesario, quite la batería.
- Limpie todas las superficies exteriores de la unidad con un paño suave con agua y jabón. No sumerja ninguna parte de la unidad en agua o cualquier otro líquido. No utilice disolventes o productos de limpieza que contienen petróleo (gas, queroseno, aceite), disolvente de pintura, aguarrás, alcohol o amoníaco.

Mantenimiento

- Este aparato no se puede reparar. Elimínelo según las reglas locales cuando esté dañado.

Almacenamiento

- Quite el líquido del depósito antes de almacenar el aparato.
- Almacene el aparato y los accesorios en un lugar limpio y seco.
- Almacena el aparato en un lugar seguro fuera del alcance de personas no autorizadas.

9. Especificaciones

batería	Li-ion INR18650P 3.6 V, 2600 mAh
tensión.....	5 V
corriente	0.8 A
cargador	5 VDC, 2 A con conector micro-USB
autonomía	120 min.
tiempo de carga	240 min.
material depósito	PE - PP - ABS
material de la lanza	acero inoxidable
flujo.....	0.3 L/min.

color	naranja
dimensiones del depósito.....	140 x 230 x 400 mm
capacidad del depósito	6 L
longitud del tubo	120 cm
peso	1.10 kg

Utilice este aparato sólo con los accesorios originales. Velleman NV no será responsable de daños ni lesiones causados por un uso (indebido) de este aparato. Para más información sobre este producto y la versión más reciente de este manual del usuario, visite nuestra página www.velleman.eu. Se pueden modificar las especificaciones y el contenido de este manual sin previo aviso.

© DERECHOS DE AUTOR

Velleman NV dispone de los derechos de autor para este manual del usuario. Todos los derechos mundiales reservados. Está estrictamente prohibido reproducir, traducir, copiar, editar y guardar este manual del usuario o partes de ello sin el consentimiento previo por escrito del propietario del copyright.

BEDIENUNGSANLEITUNG

1. Einführung



An alle Einwohner der Europäischen Union Wichtige Umweltinformationen über dieses Produkt

Dieses Symbol auf dem Produkt oder der Verpackung zeigt an, dass die Entsorgung dieses Produktes nach seinem Lebenszyklus der Umwelt Schaden zufügen kann. Entsorgen Sie die Einheit (oder verwendeten Batterien) nicht als unsortierter Hausmüll; die Einheit oder die verwendeten Batterien müssen von einer spezialisierten Firma zwecks Recycling entsorgt werden. Diese Einheit muss an den Händler oder ein örtliches Recycling-Unternehmen retourniert werden. Respektieren Sie die örtlichen Umweltvorschriften.

Falls Zweifel bestehen, wenden Sie sich für Entsorgungsrichtlinien an Ihre örtliche Behörde.

Vielen Dank, dass Sie sich für Toolland entschieden haben! Lesen Sie diese Bedienungsanleitung vor Inbetriebnahme sorgfältig durch. Überprüfen Sie, ob Transportschäden vorliegen. Sollte dies der Fall sein, verwenden Sie das Gerät nicht und wenden Sie sich an Ihren Händler.

2. Sicherheitshinweise



Lesen und begreifen Sie diese Bedienungsanleitung und die Sicherheitshinweise vor Inbetriebnahme.



Tragen Sie einen Gesichtsschutz (z.B. Schutzbrille).



Herstellungsdatum

- Dieses Gerät kann von Kindern ab 8 Jahren und darüber sowie von Personen mit verringerten physischen, sensorischen oder mentalen Fähigkeiten oder Mangel an Erfahrung und Wissen benutzt werden, wenn sie beaufsichtigt oder bezüglich des sicheren Gebrauchs des Gerätes unterwiesen wurden und die daraus resultierenden Gefahren verstehen. Kinder sollten nicht mit dem Gerät spielen. Beachten Sie, dass Kinder das Gerät nicht reinigen oder bedienen.
- Dieses Gerät ist mit einer internen wieder aufladbaren Batterie ausgestattet. Entsorgen Sie das Produkt am Ende seiner Lebensdauer gemäß den geltenden gesetzlichen Bestimmungen.

Arbeitsplatzsicherheit

- Halten Sie Ihren Arbeitsbereich sauber und gut beleuchtet. Unordnung und schlecht beleuchtete Arbeitsbereiche können zu Unfällen führen.
- Arbeiten Sie mit Elektrowerkzeugen nicht in explosionsgefährdeten Umgebungen, in der sich brennbare Flüssigkeiten, Gase oder Stäube befinden. Elektrowerkzeuge erzeugen Funken, die den Staub oder die Dämpfe entzünden können.
- Halten Sie Kinder und andere Personen während des Gebrauchs des Elektrowerkzeugs fern. Bei Ablenkung können Sie die Kontrolle über das Gerät verlieren.

Elektrische Sicherheit

- Vermeiden Sie Körperkontakt mit geerdeten Oberflächen (z.B. Rohren, Heizungen, Herden und Kühlschränken). Es besteht ein erhöhtes Risiko durch elektrischen Schlag, wenn Ihr Körper geerdet ist.
- Halten Sie Elektrowerkzeuge von Regen oder Nässe fern. Das Eindringen von Wasser in das Gerät erhöht das Risiko eines elektrischen Schlages.

Sicherheit von Personen

- Seien Sie aufmerksam. Achten Sie darauf, was Sie tun. Gehen Sie mit Vernunft an die Arbeit. Verwenden Sie das Elektrowerkzeug nicht, wenn Sie müde sind oder unter dem Einfluss von Drogen, Alkohol oder Medikamenten stehen. Ein Moment der Unachtsamkeit bei der Anwendung des Elektrowerkzeugs kann zu ernsthaften Verletzungen führen.
- Tragen Sie persönliche Schutzausrüstung. Tragen Sie immer eine Schutzbrille. Das Tragen persönlicher Schutzausrüstung (z.B. Staubmaske, rutschfeste Sicherheitsschuhe, Schutzhelm oder Gehörschutz) je nach Art und Einsatz des Elektrowerkzeugs, verringert das Risiko von Verletzungen.
- Vermeiden Sie ein unbeabsichtigtes Starten. Stellen Sie sicher, dass das Elektrowerkzeug ausgeschaltet ist, bevor Sie den Stecker in die Steckdose stecken und/oder den Akku anschließen, es aufnehmen oder tragen.
- Haben Sie beim Tragen des Elektrowerkzeugs den Finger am Schalter oder schließen Sie das Gerät eingeschaltet an der Stromversorgung an, dann kann dies zu Unfällen führen.
- Übernehmen Sie sich nicht. Achten Sie auf einen sicheren Stand und halten Sie das Gleichgewicht. Hierdurch können Sie das Elektrowerkzeug in unerwarteten Situationen besser kontrollieren.
- Tragen Sie geeignete Kleidung. Tragen Sie keine weite Kleidung oder Schmuck. Halten Sie Haare und Kleidung von sich bewegenden Teilen fern. Lockere Kleidung, Schmuck oder lange Haare können von sich bewegenden Teilen erfasst werden.
- Vermeiden Sie, durch die häufige Nutzung des Gerätes, in einen Trott zu verfallen und Prinzipien für die Werkzeugsicherheit zu ignorieren. Eine unachtsame Handlung kann im Bruchteil einer Sekunde zu schweren Verletzungen führen.

Verwendung und Behandlung des Elektrowerkzeugs

- Überlasten Sie das Elektrowerkzeug nicht. Verwenden Sie für Ihre Arbeit das dafür bestimmte Elektrowerkzeug. Mit dem passenden Elektrowerkzeug arbeiten Sie besser und sicherer im angegebenen Leistungsbereich.
- Verwenden Sie das Elektrowerkzeug nicht, wenn es sich mit dem Schalter nicht korrekt ein- bzw. ausschalten lässt. Ein Gerät, das sich nicht mehr ein- oder ausschalten lässt, ist gefährlich und muss repariert werden.
- Ziehen Sie den Stecker aus der Steckdose und/oder entfernen Sie ggf. den Akku, bevor Sie Zubehörteile wechseln, Geräte-Einstellungen vornehmen oder das Elektrowerkzeug weglegen. Diese Vorsichtsmaßnahmen verhindern den unbeabsichtigten Start des Elektrowerkzeugs.
- Bewahren Sie Elektrowerkzeuge, die Sie nicht benutzen, außerhalb der Reichweite von Kindern auf. Lassen Sie Personen das Elektrowerkzeug nicht verwenden, die mit diesem nicht vertraut sind oder diese Anweisungen nicht gelesen haben.
- Elektrowerkzeuge sind gefährlich, wenn Sie von unerfahrenen Personen verwendet werden.
- Instandhaltung Elektrowerkzeug und Zubehör Überprüfen Sie, ob bewegliche Teile einwandfrei funktionieren und nicht klemmen, ob Teile gebrochen oder so beschädigt sind und kontrollieren Sie, dass die Funktion des Elektrowerkzeugs beeinträchtigt ist. Lassen Sie beschädigte Teile vor dem Einsatz des Elektrowerkzeugs reparieren.
- Viele Unfälle haben ihre Ursache in schlecht gewarteten Elektrowerkzeugen.
- Benutzen Sie Elektrowerkzeug, Zubehör, Einsatzwerkzeuge usw. entsprechend diesen Anweisungen und berücksichtigen Sie dabei die Arbeitsbedingungen und die auszuführende Tätigkeit. Der Einsatz von Elektrowerkzeugen für andere als die vorgesehenen Anwendungen kann zu gefährlichen Situationen führen.
- Halten Sie die Griffe trocken, sauber und frei von Öl und Fett.
- Rutschige Griffe und fettige Oberflächen unterbinden die sichere Bedienbarkeit und Kontrolle über das Werkzeug in unerwarteten Situationen.

Service

- Lassen Sie das Elektrowerkzeug nur von qualifiziertem Fachpersonal und nur mit Original-Ersatzteilen reparieren. Hiermit wird sichergestellt, dass die Sicherheit des Elektrowerkzeugs erhalten bleibt.

3. Allgemeine Richtlinien

- Siehe Velleman® Service- und Qualitätsgarantie am Ende dieser Bedienungsanleitung.
- Eigenmächtige Veränderungen sind aus Sicherheitsgründen verboten. Bei Schäden verursacht durch eigenmächtige Änderungen erlischt der Garantieanspruch.
- Verwenden Sie das Gerät nur für Anwendungen beschrieben in dieser Bedienungsanleitung. Bei falscher Anwendung dieses Gerätes erlischt der Garantieanspruch.
- Bei Schäden, die durch Nichtbeachtung der Bedienungsanleitung verursacht werden, erlischt der Garantieanspruch. Für daraus resultierende Folgeschäden übernimmt der Hersteller keine Haftung.
- Weder Velleman nv noch die Händler können für außergewöhnliche, zufällige oder indirekte Schäden irgendwelcher Art (finanziell, physisch, usw.), die durch Besitz, Gebrauch oder Defekt verursacht werden, haftbar gemacht werden.
- Bewahren Sie diese Bedienungsanleitung für künftige Einsichtnahme auf.

4. Beschreibung

1	Behälter
2	Filter
3	Saugrohr
4	Dichtung
5	TPE-Anschluss
6	Abdeckung L
7	Leiterplatte
8	Schraubverschluss
9	O-Ring
10	Pumpe
11	Abdeckung Pumpe
12	Kunststoff-Schellen
13	Abdeckung Pumpe

14	M3x12 Schraube
15	Abdeckung R
16	Platte Griff
17	Abdeckung für den EIN/AUS-Schalter
18	Gurt
19	Sprührohr
20	Sprührohr-Halterung
21	Mutter
22	Tragegriff
23	Schlauchselle
24	Abdeckung Griff
25	Schlauch

5. Den Akku laden.

1. Die Ladebuchse befindet sich auf dem Griff. Öffnen Sie die Abdeckung.
2. Stecken Sie den Stecker des Ladegerätes in die Ladebuchse.
3. Stellen Sie sicher, dass Sie ihn korrekt anschließen. Forcieren Sie nicht!



1

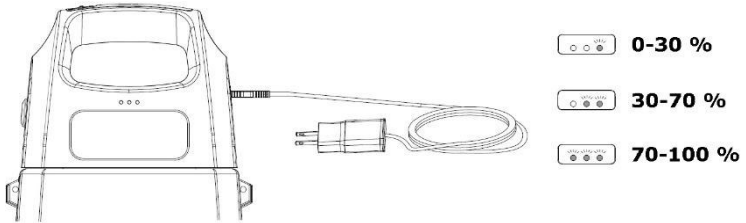


2



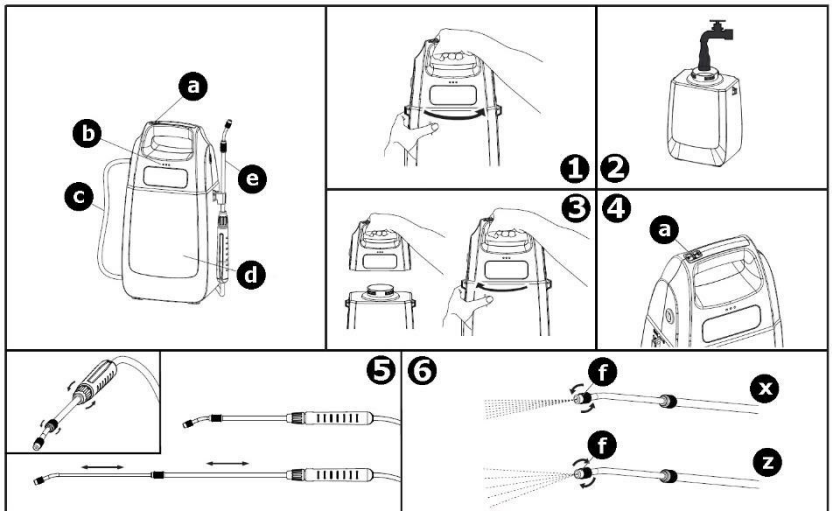
3

4. Schließen Sie das Ladegerät an eine Steckdose an. Die LEDs zeigen an, dass der Akku geladen wird.
Leuchten alle LEDs, dann ist der Akku vollständig geladen. Trennen Sie das Ladegerät vom Netz, um ein Überladen zu vermeiden.



6. Anwendung

1. Öffnen Sie den Tank.
2. Gießen Sie die Flüssigkeit in den Tank.
3. Verschließen Sie den Tank.
4. Schalten Sie das Gerät ein.
5. Drücken Sie den Hebel, um zu sprühen.
6. Drehen Sie den Sprühkopf, um den Strahl zu regeln.



a	EIN/AUS-Schalter
b	LEDs
c	Schlauch

d	Behälter
e	Sprührohr
f	Sprühkopf

x	strahliges Sprühen
----------	--------------------

z	nebliges Sprühen
----------	------------------

7. Problemlösung

Problem	Mögliche Ursache	Mögliche Lösung
Das Gerät fängt nach Einschaltung nicht an zu sprühen.	Der Akku ist leer.	Laden Sie den Akku.
	Der EIN/AUS-Schalter ist beschädigt.	Das Gerät ist beschädigt. Entsorgen Sie das Gerät unter Beachtung der jeweiligen Gesetzgebung.
Das Gerät funktioniert nicht, wenn Sie den Hebel drücken.	Das Filter ist blockiert.	Entfernen Sie das Filter und reinigen Sie es.

8. Pflege und Wartung

Reinigung

- Reinigen Sie das Gerät nicht in der Nähe von offenen Flammen.
- Entleeren Sie vor der Reinigung den Behälter, lassen Sie Druck ab, schalten Sie das Gerät aus, und entfernen Sie, wenn möglich, den Akku.
- Reinigen Sie die Außenseite des Gerätes mit einem leicht mit Wasser und Seife angefeuchteten, sanften Tuch mit ein bisschen Seife und Wasser. Tauchen Sie das Gerät niemals in Wasser oder eine andere Flüssigkeit ein. Verwenden Sie niemals Lösungs- oder Reinigungsmittel, die Petroleum (Benzin, Kerosin, Öl), Verdünner, Terpentin, Alkohol oder Ammoniak enthalten.

Wartung

- Das Gerät kann nicht repariert werden. Entsorgen Sie es nach Ablauf der Betriebsfähigkeit ordnungsgemäß entsprechend den örtlichen Bestimmungen .

Aufbewahrung

- Entfernen Sie alle Fluid vor der Lagerung aus dem Tank.
- Bewahren Sie das Gerät immer an einem trockenen und sauberen Ort auf.
- Bewahren Sie das Gerät an einem sicheren Ort außerhalb der Reichweite von Unbefugten auf.

9. Technische Daten

Akku.....	Li-ion INR18650P 3.6 V, 2600 mAh
Spannung.....	5 V
Strom	0.8 A
Ladestation.....	5 VDC, 2 A mit Micro-USB-Anschluss
Autonomie.....	120 min.
Ladezeit	240 min.
Material des Behälters.....	PE - PP - ABS
Material Sprührohr.....	Edelstahl
Fluss.....	0.3 L/min.

Farbe	orange
Abmessungen Tank	140 x 230 x 400 mm
Volumen Wanne	6 L
Schlauchlänge.....	120 cm
Gewicht.....	1.10 kg

Verwenden Sie dieses Gerät nur mit originellen Zubehörteilen. Velleman NV übernimmt keine Haftung für Schaden oder Verletzungen bei (falscher) Anwendung dieses Gerätes. Mehr Informationen zu diesem Produkt und die neueste Version dieser Bedienungsanleitung finden Sie hier: www.velleman.eu. Alle Änderungen ohne vorherige Ankündigung vorbehalten.

© URHEBERRECHT

Velleman NV besitzt das Urheberrecht für diese Bedienungsanleitung. Alle weltweiten Rechte vorbehalten. Ohne vorherige schriftliche Genehmigung des Urhebers ist es nicht gestattet, diese Bedienungsanleitung ganz oder in Teilen zu reproduzieren, zu kopieren, zu übersetzen, zu bearbeiten oder zu speichern.

INSTRUKCJA OBSŁUGI

1. Wstęp



Dotyczy mieszkańców Unii Europejskiej.

Ważne informacje dotyczące środowiska.

Niniejszy symbol umieszczony na urządzeniu bądź opakowaniu wskazuje, że utylizacja produktu może być szkodliwa dla środowiska. Nie należy wyrzucać urządzenia (lub baterii) do zbiorczego pojemnika na odpady komunalne, należy je przekazać specjalistycznej firmie zajmującej się recyklingiem. Niniejsze urządzenie należy zwrócić dystrybutorowi lub lokalnej firmie świadczącej usługi recyklingu. Przestrzegaj lokalnych zasad dotyczących środowiska

W razie wątpliwości należy skontaktować się z lokalnym organem odpowiedzialnym za utylizację odpadów.

Dziękujemy za wybór produktu Tooland! Prosimy o dokładne zapoznanie się z instrukcją obsługi przed użyciem urządzenia. Nie montować ani nie używać urządzenia, jeśli zostało uszkodzone podczas transportu - należy skontaktować się ze sprzedawcą.

2. Wskazówki bezpieczeństwa



Przed zastosowaniem urządzenia należy zapoznać się z niniejszą instrukcją oraz symbolami bezpieczeństwa.



Nosić ochronę twarzy (np. okulary ochronne) zabezpieczającą przed środkami stosowanymi do oprysku.



Data produkcji.

- Z niniejszego urządzenia mogą korzystać dzieci powyżej 8 roku życia i osoby o ograniczonych zdolnościach fizycznych, zmysłowych bądź umysłowych, jak również osoby nieposiadające doświadczenia lub znajomości urządzenia, jeśli znajdują się one pod nadzorem innych osób lub jeśli zostały pouczone na temat bezpiecznego sposobu użycia urządzenia oraz zdają sobie sprawę ze związanych z nim zagrożeń. Dzieci nie mogą używać urządzenia do zabawy. Prace związane z czyszczeniem i konserwacją nie mogą być wykonywane przez dzieci pozostawione bez nadzoru.
- Niniejsze urządzenie posiada wewnętrzny akumulator. Urządzenie po upływie okresu użytkowania należy usunąć zgodnie z lokalnymi przepisami.

Bezpieczeństwo w obszarze pracy

- Zapewnić czystość i dobre oświetlenie obszaru roboczego. Nieuporządkowane i ciemne obszary sprzyjają wypadkom.
- Nie należy używać elektronarzędzi w atmosferach wybuchowych oraz w obecności łatwopalnych cieczy, gazów lub pyłu. Elektronarzędzia wytwarzają iskry, które mogą powodować zapłon pyłu lub oparów.
- Podczas obsługi elektronarzędzia dzieci i osoby postronne powinny znajdować się w bezpiecznej odległości. Dekoncentracja może spowodować utratę kontroli.

Bezpieczeństwo elektryczne

- Unikać bezpośredniego kontaktu fizycznego z uziemionymi powierzchniami, takimi jak rury, grzejniki, kuchenki i lodówki. Jeśli ciało użytkownika jest uziemione, istnieje zwiększone ryzyko porażenia prądem elektrycznym.
- Chronić elektronarzędzia przez deszczem i wilgocią. Woda przedostająca się do elektronarzędzia zwiększy ryzyko porażenia prądem elektrycznym.

Bezpieczeństwo osobiste

- Podczas stosowania elektronarzędzia należy zachować czujność, śledzić wykonywane czynności oraz kierować się zdrowym rozsądkiem. Nie należy stosować elektronarzędzi w przypadku zmęczenia ani pod wpływem narkotyków, alkoholu lub leków. Moment nieuwagi podczas obsługi elektronarzędzia może skutkować poważnymi obrażeniami.
- Stosować środki ochrony indywidualnej. Zawsze nosić okulary ochronne. Wyposażyć się w ochronę, tj. maska przeciwpyłowa, obuwie antypoślizgowe, kask lub ochrona słuchu, stosowane w określonych warunkach ograniczy występowanie urazów.
- Zabezpieczyć przed niezamierzonym uruchomieniem. Przed podłączeniem do źródła zasilania i/lub akumulatora, podnoszeniem lub przenoszeniem należy upewnić się, że przełącznik znajduje się w pozycji wyłączenia.
- Przenoszenie elektronarzędzi, gdy palec znajduje się na włączniku lub podłączanie do zasilania, gdy przełącznik jest w pozycji włączenia sprzyja wypadkom.
- Nie należy nadmiernie się wychylać. Zachować stabilną postawę i równowagę przez cały okres pracy. Umożliwia to lepszą kontrolę elektronarzędzia w nieoczekiwanych sytuacjach.
- Nosić odpowiednią odzież. Nie nosić luźnej odzieży i biżuterii. Trzymać włosy i odzież z dala od ruchomych części. Luźna odzież, biżuteria i długie włosy mogą zostać pochwycone przez ruchome części.
- Nie należy pozwolić, aby oswojenie z narzędziem wynikające z częstego użytkowania doprowadziło do lekkomyślności i ignorowania zasad bezpieczeństwa. Bezymyślne działanie może w ułamku sekundy doprowadzić do poważnych obrażeń.

Stosowanie i konserwacja elektronarzędzia

- Nie stosować siły podczas pracy z elektronarzędziem. Należy używać właściwego elektronarzędzia do danego zastosowania. Wybór właściwego elektronarzędzia, które zostało przeznaczone do wykonywania danej pracy umożliwi skuteczniejszą i bezpieczniejszą realizację zadania.
- Nie należy używać elektronarzędzia, jeżeli przełącznik wł./wyl. jest niesprawny. Elektronarzędzie, którego nie można kontrolować przełącznikiem, jest niebezpieczne i wymaga naprawy.
- Odłączyć wtyczkę od źródła zasilania i/lub wyjąć akumulator (jeżeli to możliwe) z elektronarzędzia przed regulacją, zmianą akcesoriów lub przechowywaniem elektronarzędzia. Takie środki ostrożności zmniejszają ryzyko przypadkowego uruchomienia elektronarzędzia.
- Elektronarzędzia w stanie bezczynności należy przechowywać poza zasięgiem dzieci. Nie dopuszczać do obsługi elektronarzędzia osób, które nie są zaznajomione z urządzeniem lub niniejszą instrukcją.
- Elektronarzędzia są niebezpieczne w rękach nieprzeszkolonych osób.
- Elektronarzędzia i akcesoria należy poddawać konserwacji. Sprawdzić, czy nie występuje niewspółosiowość lub zakleszczenie ruchomych części, pęknięcie części lub jakiegokolwiek inne uwarunkowania, które mogą wpływać na pracę elektronarzędzia. W przypadku uszkodzenia przed użyciem elektronarzędzie należy poddać naprawie.
- Wiele wypadków spowodowanych jest niewłaściwą konserwacją elektronarzędzi.
- Elektronarzędzie, akcesoria oraz końcówki itp. należy stosować zgodnie z niniejszą instrukcją, uwzględniając warunki robocze oraz wykonywaną pracę. Stosowanie elektronarzędzia niezgodnie z przeznaczeniem może stwarzać sytuacje niebezpieczne.
- Uchwyty i powierzchnie chwytania powinny być suche, czyste i wolne od tłuszczu i smaru.
- Śliskie uchwyty i powierzchnie chwytania uniemożliwiają bezpieczną obsługę i kontrolę.

Serwis

- Serwis elektronarzędzia może przeprowadzać wyłącznie wykwalifikowany technik z użyciem identycznych części zamiennych. Zapewni to utrzymanie bezpieczeństwa pracy elektronarzędzia.

3. Informacje ogólne

- Proszę zapoznać się z informacjami w części Usługi i gwarancja jakości Velleman® na końcu niniejszej instrukcji.
- Wprowadzanie zmian w urządzeniu jest zabronione ze względów bezpieczeństwa. Uszkodzenia spowodowane zmianami wprowadzonymi przez użytkownika nie podlegają gwarancji.
- Stosować urządzenie wyłącznie zgodnie z przeznaczeniem. Używanie urządzenia w niedozwolony sposób spowoduje unieważnienie gwarancji.
- Gwarancja nie obejmuje uszkodzeń spowodowanych nieprzestrzeganiem niniejszej instrukcji, a sprzedawca nie ponosi odpowiedzialności za wynikłe uszkodzenia lub problemy.
- Firma Velleman ani jej dystrybutorzy nie ponoszą odpowiedzialności za jakiegokolwiek szkody (nadzwyczajne, przypadkowe lub pośrednie) dowolnej natury (finansowe, fizyczne...), wynikające z posiadania, użytkowania lub awarii niniejszego produktu.
- Zachować niniejszą instrukcję na przyszłość.

4. Przegląd

1	zbiornik
2	filtr
3	wąż ssący
4	uszczelka
5	wtyczka TPE
6	osłona L
7	obwód drukowany
8	osłona śruby
9	O-ring
10	pompa
11	osłona pompy
12	plastikowe obejmy
13	osłona pompy

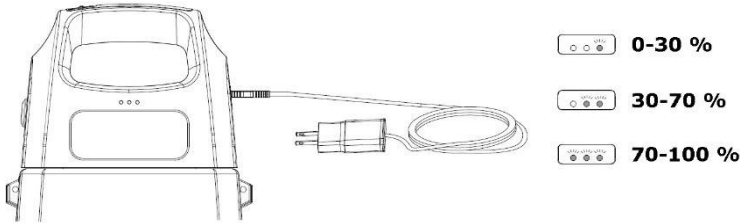
14	śruba M3x12
15	osłona P
16	płytkę uchwytu
17	osłona przycisku wł.-wył.
18	pasek
19	lanca
20	zaczep na lancę
21	nakrętka uchwytu
22	uchwyt
23	obejmy pojedyncze do węża
24	osłona uchwytu
25	wąż

5. Ładowanie akumulatora

1. Zlokalizować złącze ładowania na uchwycie i otworzyć pokrywę.
2. Podłączyć ładowarkę do złącza ładowania.
3. Upewnić się, że wtyczka ładowarki jest właściwie podłączona i włożona (nie stosować przy tym siły).

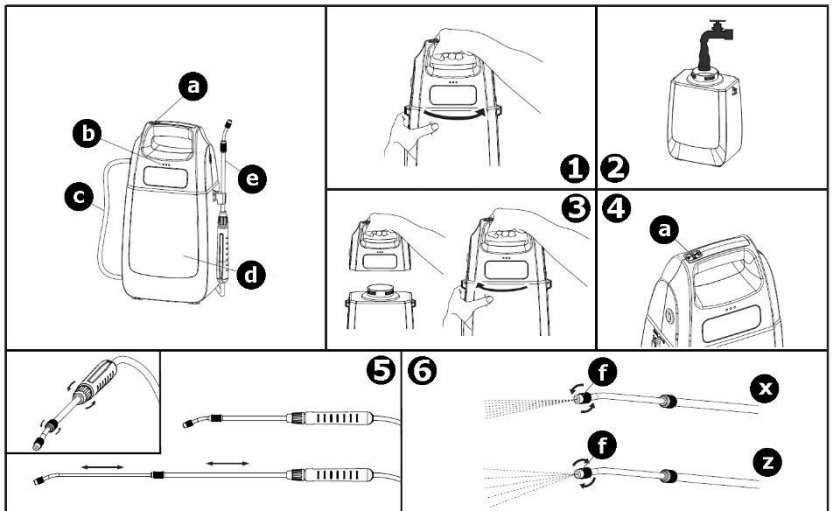
**1****2****3**

4. Podłączyć ładowarkę do sieci elektrycznej. Diody LED wskazują, że akumulator jest w trakcie ładowania.
Jeżeli świecą się wszystkie diody LED, akumulator jest w pełni naładowany.
Odłączyć akumulator od sieci, aby uniknąć przeładowania.



6. Obsługa

1. Zdjąć górną część.
2. Napełnić zbiornik płynem.
3. Założyć górną część.
4. Włączyć opryskiwacz ciśnieniowy.
5. Nacisnąć spust, aby uwolnić strumień rozpylonej cieczy.
6. Obrócić dyszę rozpylającą, aby dostosować szerokość strumienia.



a	przełącznik wł./wył.
b	diody LED
c	wąż

d	zbiornik
e	lanca
f	nasadka dyszy

x	strumień bezpośredni
---	----------------------

z	strumień szeroki
---	------------------

7. Wykrywanie i usuwanie usterek

Usterka	Możliwa przyczyna	Możliwe rozwiązanie
Urządzenie nie uruchamia się po włączeniu.	Akumulator jest rozładowany.	Całkowicie naładować akumulator.
	Włacznik jest uszkodzony.	Urządzenie jest uszkodzone. Należy zutilizować zgodnie z lokalnymi przepisami.
Urządzenie nie rozpyla cieczy po naciśnięciu spustu.	Filtr jest zatkany.	Wyjąć i oczyścić filtr.

8. Utrzymanie i konserwacja

Czyszczenie

- Nie należy czyścić urządzenia w obecności otwartego ognia.
- Przed przystąpieniem do czyszczenia należy usunąć rozpylany środek ze zbiornika, zredukować ciśnienie, wyłączyć urządzenie i wyjąć akumulator (o ile jest to możliwe).
- Przetrzeć powierzchnie zewnętrzne urządzenia miękką szmatką zwilżoną mydłem i roztworem wodnym. Nie zanurzać urządzenia w wodzie ani innej cieczy. Nigdy nie używać rozpuszczalników ani środków czyszczących na bazie ropy naftowej (benzyna, nafta, olej), rozcieńczalnika do farb, terpentyny, alkoholu lub amoniaku.

Konserwacja

- To urządzenie nie podlega naprawie. W razie uszkodzenia powinno być złomowane zgodnie z lokalnymi przepisami dotyczącymi ochrony środowiska.

Przechowywanie

- Przed schowaniem urządzenia należy usunąć ze zbiornika wszelkie pozostałości rozpylanego środka.
- Urządzenie i dołączone akcesoria przechowywać w czystym i suchym pomieszczeniu.
- Upewnić się, że urządzenie jest przechowywane w bezpiecznym miejscu, bez dostępu osób nieupoważnionych.

9. Specyfikacja techniczna

akumulator litowo-jonowy INR18650P 3,6 V, 2600 mAh
 napięcie 5 V
 prąd 0,8 A
 ładowarka 5 VDC, 2 A z wtyczką micro USB
 czas pracy 120 min.
 czas ładowania 240 min.
 materiał zbiornika PE - PP - ABS
 materiał lancy stal nierdzewna
 przepływ 0,3 l/min.

kolor	pomarańczowy
wymiary zbiornika	140 x 230 x 400 mm
pojemność zbiornika	6 l
długość węża	120 cm
waga	1,10 kg

Należy używać wyłącznie oryginalnych akcesoriów. Firma Velleman nv nie ponosi odpowiedzialności za uszkodzenia lub urazy wynikające z (niewłaściwego) korzystania z niniejszego urządzenia. Aby uzyskać więcej informacji dotyczących produktu oraz najnowszą wersję niniejszej instrukcji, należy odwiedzić naszą stronę internetową www.velleman.eu. Informacje zawarte w niniejszej instrukcji obsługi mogą ulec zmianie bez wcześniejszego powiadomienia.

© INFORMACJA O PRAWACH AUTORSKICH

Właścicielem praw autorskich do niniejszej instrukcji jest firma Velleman nv. Wszelkie prawa są zastrzeżone na całym świecie. Żadna część niniejszej instrukcji nie może być kopiowana, powielana, tłumaczona ani przenoszona na jakikolwiek nośnik elektroniczny (lub w inny sposób) bez wcześniejszej pisemnej zgody właściciela praw autorskich.

MANUAL DO UTILIZADOR

1. Introdução



Aos cidadãos da União Europeia

Importantes informações sobre o meio ambiente no que respeita a este produto

Este símbolo no aparelho ou na embalagem indica que, enquanto desperdícios, poderão causar danos no meio ambiente. Não coloque a unidade (ou as pilhas) no depósito de lixo municipal; deve dirigir-se a uma empresa especializada em reciclagem. Devolva o aparelho ao seu distribuidor ou ao posto de reciclagem local. Respeite a legislação local relativa ao meio ambiente.

Em caso de dúvidas, contacte com as autoridades locais para os resíduos.

Agradecemos o facto de ter escolhido a Toolland! Leia atentamente as instruções do manual antes de usar o aparelho. Caso o aparelho tenha sofrido algum dano durante o transporte não o instale e entre em contacto com o seu distribuidor.

2. Instruções de segurança



Leia este manual atentamente antes da utilização ou instalação.



Proteja o seu rosto (por ex. com óculos) dos agentes de pulverização.



Data de fabricação.

- Este aparelho pode ser usado por crianças com idade igual ou superior a 8 anos e pessoas com capacidades físicas, mentais e sensoriais reduzidas, ou com falta de experiência e conhecimentos acerca do aparelho, desde que sejam supervisionadas e informadas acerca da utilização do aparelho e possíveis acidentes. As crianças não devem brincar com o aparelho. A limpeza e manutenção não devem ser feitas por crianças sem a devida supervisão.
- Este equipamento tem incorporada uma bateria recarregável interna. Quando o aparelho terminar o seu ciclo de vida, deverá descartá-lo tendo em conta a legislação local.

Segurança na Área de Trabalho

- Mantenha a sua área de trabalho sempre limpa e organizada. Locais de trabalho desorganizados e escuros convidam à ocorrência de acidentes.
- Não trabalhe com aparelhos elétricos em ambientes explosivos e na presença de líquidos inflamáveis, gases ou poeiras. As ferramentas elétricas produzem faíscas que podem incendiar poeiras ou fumaças.
- Mantenha as crianças e as pessoas estranhas ao serviço afastadas do local enquanto trabalha com a ferramenta. Qualquer distração poderá fazer com que perca o controlo da ferramenta.

Segurança Elétrica

- Evite qualquer contato corporal com superfícies ligadas à terra tais como tubos, radiadores, fogões e frigoríficos. Existe um risco acrescido de choque elétrico se seu corpo estiver ligado à terra.
- Não exponha ferramentas elétricas à chuva ou ambientes molhados. A água que pode entrar no aparelho aumenta o risco de choque elétrico.

Segurança Pessoal

- Faça atenção, veja bem o que está a fazer e tenha bom senso ao utilizar o aparelho. Não utilize uma ferramenta elétrica se se sentir cansado ou se estiver sob a influência de drogas, álcool ou medicação. Um momento de falta de atenção ao trabalhar com ferramentas elétricas pode resultar em ferimentos graves.
- Use equipamento de proteção pessoal. Use sempre óculos de proteção. Equipamento de proteção, como máscaras contra poeira, sapatos de segurança antiderrapantes, capacete ou proteção auditiva, usado nas condições adequadas, reduzirá a possibilidade de acidentes pessoais.
- Impedir o arranque acidental. Verifique se o interruptor está na posição de desligado antes de ligar à fonte de alimentação e ou à bateria, pegar ou transportar a ferramenta.
- Transportar ferramentas elétricas com o dedo no interruptor, ou ligar à corrente ferramentas que têm o interruptor ligado, convida à ocorrência de acidentes.
- Não se debruce. Mantenha sempre o apoio e o equilíbrio correctos. Isto permite um melhor controlo da ferramenta numa qualquer situação inesperada.
- Vista-se de forma adequada. Não use roupa larga ou acessórios. Mantenha o cabelo e as roupas sempre afastados das peças móveis. Roupas largas, jóias ou o cabelo comprido podem ficar presos nas peças móveis.
- Não permita que o facto de estar familiarizado com a ferramenta, devido à sua utilização frequente, o torne mais descuidado ignorando as normas de segurança. Um comportamento irresponsável pode causar acidentes graves numa fração de segundos.

Utilização e Manutenção da Ferramenta

- Não force a ferramenta. Use o aparelho correto tendo em conta a finalidade. A ferramenta elétrica correta fará um trabalho melhor e com mais segurança se dentro das condições para as quais foi projetada.
- Não utilize a ferramenta se o interruptor de ligar-desligar não estiver a funcionar. Uma ferramenta que não pode ser controlada através do interruptor pode ser perigosa e tem de ser reparada.
- Desligue a ficha da corrente elétrica e/ou retire a bateria, se amovível, da ferramenta elétrica, antes de fazer quaisquer ajustes, trocar acessórios ou de a guardar. Medidas de segurança como esta podem reduzir o risco de ligar a ferramenta acidentalmente.
- Guarde as ferramentas elétricas fora do alcance das crianças e não permita que pessoas não familiarizadas com o funcionamento da ferramenta, ou com estas instruções, trabalhem com a mesma.
- As ferramentas elétricas podem ser perigosas se utilizadas por pessoas não experientes.
- Faça a manutenção das ferramentas elétricas e acessórios. Verifique a existência de desalinhamento de peças móveis, quebra de peças ou qualquer outra condição que possa afetar o funcionamento da ferramenta elétrica. Em caso de avaria, mande reparar a ferramenta antes de a voltar a utilizar.
- Muitos acidentes são provocados pela falta de manutenção das ferramentas.
- Use a ferramenta elétrica, acessórios e pontas, etc. de acordo com estas instruções, tendo em consideração as condições de trabalho e o trabalho a ser executado. Usar a ferramenta elétrica para finalidades diferentes daquelas para que foi concebida pode resultar em acidentes graves.
- Mantenha as pegas e as superfícies de agarrar secas, limpas e livres de óleo e gordura.
- Pegas e superfícies escorregadias não permitem um manuseamento seguro do

Serviço

- Esta ferramenta deve ser reparada por pessoal qualificado e usando sempre peças de substituição recomendadas. Isto garantirá o funcionamento seguro da ferramenta.

3. Normas gerais

- Consulte a Garantia de Serviço e Qualidade Velleman® na parte final deste manual do utilizador.
- Por razões de segurança, estão proibidas quaisquer modificações do aparelho desde que não autorizadas. Os danos causados por modificações não autorizadas do aparelho não estão cobertos pela garantia.
- Utilize o aparelho apenas para as aplicações descritas neste manual. Uma utilização incorreta anula a garantia completamente.
- Danos causados pelo não cumprimento das normas de segurança referidas neste manual anulam a garantia e o seu distribuidor não será responsável por quaisquer danos ou outros problemas daí resultantes.
- Nem Velleman NV nem os seus distribuidores podem ser responsabilizados por quaisquer danos (extraordinário, incidental ou indireto) - de qualquer natureza decorrentes (financeira, física ...) a partir da posse, uso ou falha do produto.
- Guarde este manual para posterior consulta.

4. Descrição

1	tanque
2	filtro
3	mangueira de sucção
4	junta
5	ficha TPE
6	tampa L
7	placa de circuito
8	tampa do parafuso
9	anel-O
10	bomba
11	tampa da bomba
12	argolas plásticas
13	tampa da bomba

14	parafuso M3x12
15	tampa R
16	placa da pega
17	tampa do interruptor de ligar-desligar
18	faixa
19	lança
20	suporte da lança
21	porca da pega
22	pega
23	argolas da mangueira
24	tampa da pega
25	mangueira

5. Carregar a Bateria

1. Coloque a conexão de carregamento na pega e abra a tampa.
2. Ligue o carregador à conexão de carregamento.
3. Certifique-se que a ficha do carregador está bem encaixada mas não force.



1



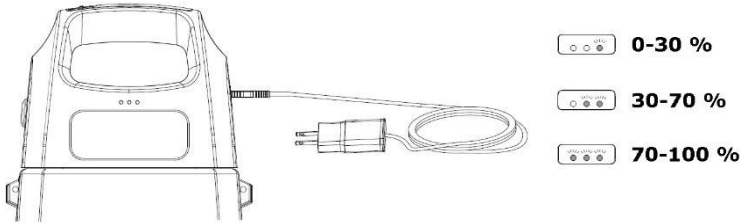
2



3

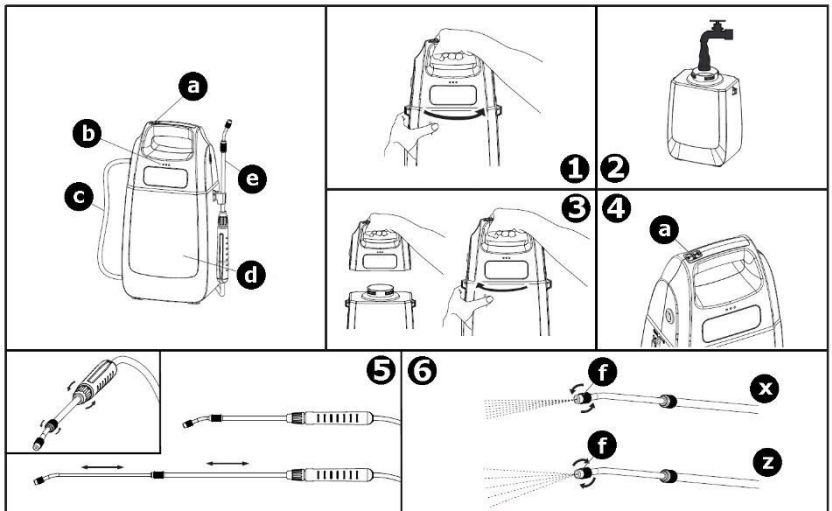
4. Ligue o carregador à corrente elétrica. O LED vermelho indica que a bateria está a carregar.

Quando todos os LEDs acendem significa que a bateria está carregada. Desligue o carregador da corrente elétrica para evitar sobrecarga.



6. Utilização

1. Abra a tampa.
2. Verta o líquido para o tanque.
3. Feche a tampa.
4. Ligue o pulverizador de pressão.
5. Prima o gatilho para libertar o líquido de pulverização.
6. Gire o bocal de pulverização para regular o jato.



a	interruptor on/off
b	LEDs
c	mangueira

D	tanque
E	lança
F	tampa do bocal

X	jato direto
----------	-------------

z	jato largo
----------	------------

7. Resolução de problemas

problema	Causa possível	Solução possível
O aparelho não funciona após ter sido ligado.	A bateria não tem carga.	Carregue a bateria totalmente.
	O interruptor está danificado.	O aparelho está danificado. Descarte-o respeitando a legislação local.
O aparelho não pulveriza quando prime o gatilho.	O filtro está entupido.	Retire o filtro e limpe-o.

8. Cuidados e manutenção

Limpeza

- Não limpe o aparelho na presença de chamas não protegidas.
- Antes de proceder a qualquer tipo de limpeza, remova o agente de limpeza do tanque, despressurize, desligue o aparelho e, se possível, retire a bateria.
- Limpe toda a superfície exterior do aparelho com um pano macio embebido numa solução de água e sabão. Não mergulhe qualquer componente do aparelho em água ou em qualquer outro líquido. Nunca use solventes ou produtos de limpeza que contenham petróleo (gasolina, querosene, óleo), diluente, terebintina, álcool ou amônia.

Manutenção

- Este aparelho não pode ser reparado e deve ser descartado, quando danificado, tendo em conta a regulamentação local relativa ao ambiente.

Armazenamento

- Remova qualquer agente de pulverização do tanque antes de guardar o aparelho.
- Guarde o aparelho e os respetivos acessórios num local limpo e seco.
- Certifique-se de que guarda o aparelho num local seguro ao qual não possam ter acesso pessoas não autorizadas.

9. Especificações

pilha	Íon-lítio INR18650P 3.6 V, 2600 mAh
voltagem	5 V
corrente	0.8 A
carregador	5 VDC, 2 A com ficha micro USB
tempo de funcionamento	120 min.
tempo de carregamento	240 min.
tanque feito de	PE - PP - ABS
material da lança	aço inoxidável
fluxo	0.3 L/min.

cor laranja
dimensões do tanque.....140 x 230 x 400 mm
volume do tanque..... 6 L
comprimento da mangueira120 cm
peso 1.10 kg

Utilize este aparelho apenas com acessórios originais. A Velleman NV não será responsável por quaisquer danos ou lesões causados pelo uso (indevido) do aparelho. Para mais informação sobre este produto e para aceder à versão mais recente deste manual do utilizador, visite a nossa página www.velleman.eu. Podem alterar-se as especificações e o conteúdo deste manual sem aviso prévio.

© DIREITOS DE AUTOR

A Velleman NV detém os direitos de autor deste manual do utilizador. Todos os direitos mundiais reservados. Nenhuma parte deste manual pode ser copiada, reproduzida, traduzida ou resumida por qualquer eletrónica, ou de outra forma, sem prévio consentimento por parte da detentora dos direitos de autor.

Velleman® Service and Quality Warranty

Since its foundation in 1972, Velleman® acquired extensive experience in the electronics world and currently distributes its products in over 85 countries. All our products fulfil strict quality requirements and legal stipulations in the EU. In order to ensure the quality, our products regularly go through an extra quality check, both by an internal quality department and by specialized external organisations. If, all precautionary measures notwithstanding, problems should occur, please make appeal to our warranty (see guarantee conditions).

General Warranty Conditions Concerning Consumer Products (for EU):

- All consumer products are subject to a 24-month warranty on production flaws and defective material as from the original date of purchase.
- Velleman® can decide to replace an article with an equivalent article, or to refund the retail value totally or partially when the complaint is valid and a free repair or replacement of the article is impossible, or if the expenses are out of proportion.

You will be delivered a replacing article or a refund at the value of 100% of the purchase price in case of a flaw occurred in the first year after the date of purchase and delivery, or a replacing article at 50% of the purchase price or a refund at the value of 50% of the retail value in case of a flaw occurred in the second year after the date of purchase and delivery.

• Not covered by warranty:

- all direct or indirect damage caused after delivery to the article (e.g. by oxidation, shocks, falls, dust, dirt, humidity...), and by the article, as well as its contents (e.g. data loss), compensation for loss of profits;
- consumable goods, parts or accessories that are subject to an aging process during normal use, such as batteries (rechargeable, non-rechargeable, built-in or replaceable), lamps, rubber parts, drive belts... (unlimited list);
- flaws resulting from fire, water damage, lightning, accident, natural disaster, etc.....;
- flaws caused deliberately, negligently or resulting from improper handling, negligent maintenance, abusive use or use contrary to the manufacturer's instructions;
- damage caused by a commercial, professional or collective use of the article (the warranty validity will be reduced to six (6) months when the article is used professionally);
- damage resulting from an inappropriate packing and shipping of the article;
- all damage caused by modification, repair or alteration performed by a third party without written permission by Velleman®.
- Articles to be repaired must be delivered to your Velleman® dealer, solidly packed (preferably in the original packaging), and be completed with the original receipt of purchase and a clear flaw description.
- Hint: In order to save on cost and time, please read the manual and check if the flaw is caused by obvious causes prior to presenting the article for repair. Note that returning a non-defective article can also involve handling costs.
- Repairs occurring after warranty expiration are subject to shipping costs.
- The above conditions are without prejudice to all commercial warranties.

The above enumeration is subject to modification according to the article (see article's manual).

Velleman® service- en kwaliteitsgarantie

Velleman® heeft sinds zijn oprichting in 1972 een ruime ervaring opgebouwd in de elektronica-wereld en verdeelt op dit moment producten in meer dan 85 landen. Al onze producten beantwoorden aan strikte kwaliteits-eisen en aan de wettelijke bepalingen geldig in de EU. Om de kwaliteit te waarborgen, ondergaan onze producten op regelmatige tijdstippen een extra kwaliteitscontrole, zowel door onze eigen kwaliteitsafdeling als door externe gespecialiseerde organisaties. Mocht er ondanks deze voorzorgen toch een probleem optreden, dan kunt u steeds een beroep doen op onze waarborg (zie waarborgvoorwaarden).

Algemene waarborgvoorwaarden consumentengoederen (voor Europese Unie):

- Op alle consumentengoederen geldt een garantieperiode van 24 maanden op productie- en materiaalfouten en dit vanaf de oorspronkelijke aankoopdatum.
- Indien de klacht gegrond is en een gratis reparatie of vervanging van een artikel onmogelijk is of indien de kosten hiervoor buiten verhouding zijn, kan Velleman® beslissen het desbetreffende artikel te vervangen door een gelijkwaardig artikel of de aankoopsom van het artikel gedeeltelijk of volledig terug te betalen. In dat geval krijgt u een vervangend product of terugbetaling ter waarde van 100% van de aankoopsom bij ontdekking van een gebrek tot één jaar na aankoop en levering, of een vervangend product tegen 50% van de kostprijs of terugbetaling van 50% bij ontdekking na één jaar tot 2 jaar.

• Val niet onder waarborg:

- alle rechtstreekse of onrechtstreekse schade na de levering veroorzaakt aan het toestel (bv. door oxidatie, schokken, val, stof, vuil, vocht...), en door het toestel, alsook zijn inhoud (bv. verlies van data), vergoeding voor eventuele winstderving.
- verbruiksgoederen, onderdelen of hulpstukken die onderhevig zijn aan veroudering door normaal gebruik zoals bv. batterijen (zowel oplaadbare als niet-oplaadbare, ingebouwd of vervangbaar), lampen, rubberen onderdelen, aandrijfriemen... (onbepaalde lijst).
- defecten ten gevolge van brand, waterschade, bliksem, ongevallen, natuurrampen, enz.

- defecten veroorzaakt door opzet, nalatigheid of door een onoordeelkundige behandeling, slecht onderhoud of abnormaal gebruik of gebruik van het toestel strijdig met de voorschriften van de fabrikant.
 - schade ten gevolge van een commercieel, professioneel of collectief gebruik van het apparaat (bij professioneel gebruik wordt de garantieperiode herleid tot 6 maand).
 - schade veroorzaakt door onvoldoende bescherming bij transport van het apparaat.
 - alle schade door wijzigingen, reparaties of modificaties uitgevoerd door derden zonder toestemming van Velleman®.
 - Toestellen dienen ter reparatie aangeboden te worden bij uw Velleman®-verdelers. Het toestel dient vergezeld te zijn van het oorspronkelijke aankoopbewijs. Zorg voor een degelijke verpakking (bij voorkeur de originele verpakking) en voeg een duidelijke foutomschrijving bij.
 - Tip: Alvorens het toestel voor reparatie aan te bieden, kijk nog eens na of er geen voor de hand liggende reden is waarom het toestel niet naar behoren werkt (zie handleiding). Op deze wijze kunt u kosten en tijd besparen. Denk eraan dat er ook voor niet-defecte toestellen een kost voor controle aangerekend kan worden.
 - Bij reparaties buiten de waarborgperiode zullen transportkosten aangerekend worden.
 - Elke commerciële garantie laat deze rechten onverminderd.
- Bovenstaande opsomming kan eventueel aangepast worden naargelang de aard van het product (zie handleiding van het betreffende product).**

Garantie de service et de qualité Velleman®

Depuis 1972, Velleman® a gagné une vaste expérience dans le secteur de l'électronique et est actuellement distributeur dans plus de 85 pays. Tous nos produits répondent à des exigences de qualité rigoureuses et à des dispositions légales en vigueur dans l'UE. Afin de garantir la qualité, nous soumettons régulièrement nos produits à des contrôles de qualité supplémentaires, tant par notre propre service qualité que par un service qualité externe. Dans le cas improbable d'un défaut malgré toutes les précautions, il est possible d'invoquer notre garantie (voir les conditions de garantie).

Conditions générales concernant la garantie sur les produits grand public (pour l'UE):

- tout produit grand public est garanti 24 mois contre tout vice de production ou de matériaux à dater du jour d'acquisition effective ;
- si la plainte est justifiée et que la réparation ou le remplacement d'un article est jugé impossible, ou lorsque les coûts s'avèrent disproportionnés, Velleman® s'autorise à remplacer ledit article par un article équivalent ou à rembourser la totalité ou une partie du prix d'achat. Le cas échéant, il vous sera consenti un article de remplacement ou le remboursement complet du prix d'achat lors d'un défaut dans un délai de 1 an après l'achat et la livraison, ou un article de remplacement moyennant 50% du prix d'achat ou le remboursement de 50% du prix d'achat lors d'un défaut après 1 à 2 ans.
- sont par conséquent exclus :
 - tout dommage direct ou indirect survenu à l'article après livraison (p.ex. dommage lié à l'oxydation, choc, chute, poussière, sable, imputé...), et provoqué par l'appareil, ainsi que son contenu (p.ex. perte de données) et une indemnisation éventuelle pour perte de revenus ;
 - toute pièce ou accessoire nécessitant un remplacement causé par un usage normal comme p.ex. piles (rechargeables comme non rechargeables, intégrées ou remplaçables), ampoules, pièces en caoutchouc, courroies... (liste illimitée) ;
 - tout dommage qui résulte d'un incendie, de la foudre, d'un accident, d'une catastrophe naturelle, etc. ;
 - out dommage provoqué par une négligence, volontaire ou non, une utilisation ou un entretien incorrect, ou une utilisation de l'appareil contraire aux prescriptions du fabricant ;
 - tout dommage à cause d'une utilisation commerciale, professionnelle ou collective de l'appareil (la période de garantie sera réduite à 6 mois lors d'une utilisation professionnelle) ;
 - tout dommage à l'appareil qui résulte d'une utilisation incorrecte ou différente de celle pour laquelle il a été initialement prévu comme décrit dans la notice ;
 - tout dommage engendré par un retour de l'appareil emballé dans un conditionnement non ou insuffisamment protégé.
- toute réparation ou modification effectuée par une tierce personne sans l'autorisation explicite de SA Velleman® ; - frais de transport de et vers Velleman® si l'appareil n'est plus couvert sous la garantie.
- toute réparation sera fournie par l'endroit de l'achat. L'appareil doit nécessairement être accompagné du bon d'achat d'origine et être dûment conditionné (de préférence dans l'emballage d'origine avec mention du défaut) ;
- tuyau : il est conseillé de consulter la notice et de contrôler câbles, piles, etc. avant de retourner l'appareil. Un appareil retourné défectueux qui s'avère en bon état de marche pourra faire l'objet d'une note de frais à charge du consommateur ;
- une réparation effectuée en-dehors de la période de garantie fera l'objet de frais de transport ;
- toute garantie commerciale ne porte pas atteinte aux conditions susmentionnées.

La liste susmentionnée peut être sujette à un complément selon le type de l'article et être mentionnée dans la notice d'emploi.

ES**Garantía de servicio y calidad Velleman®**

Desde su fundación en 1972 Velleman® ha adquirido una amplia experiencia como distribuidor en el sector de la electrónica en más de 85 países. Todos nuestros productos responden a normas de calidad rigurosas y disposiciones legales vigentes en la UE. Para garantizar la calidad, sometemos nuestros productos regularmente a controles de calidad adicionales, tanto a través de nuestro propio servicio de calidad como de un servicio de calidad externo. En el caso improbable de que surgieran problemas a pesar de todas las precauciones, es posible recurrir a nuestra garantía (véase las condiciones de garantía).

Condiciones generales referentes a la garantía sobre productos de venta al público (para la Unión Europea):

- Todos los productos de venta al público tienen un período de garantía de 24 meses contra errores de producción o errores en materiales desde la adquisición original;
- Si la queja está fundada y si la reparación o sustitución de un artículo no es posible, o si los gastos son desproporcionados, Velleman® autoriza reemplazar el artículo por un artículo equivalente o reembolsar la totalidad o una parte del precio de compra. En este caso, usted recibirá un artículo de recambio o el reembolso completo del precio de compra si encuentra algún fallo hasta un año después de la compra y entrega, o un artículo de recambio al 50% del precio de compra o el reembolso del 50% del precio de compra si encuentra un fallo después de 1 año y hasta los 2 años después de la compra y entrega.

Por consiguiente, están excluidos entre otras cosas:

- todos los daños causados directa o indirectamente al aparato (p.ej. por oxidación, choques, caídas,...) y a su contenido (p.ej. pérdida de datos) después de la entrega y causados por el aparato, y cualquier indemnización por posible pérdida de ganancias;
- partes o accesorios, que estén expuestos al desgaste causado por un uso normal, como por ejemplo baterías (tanto recargables como no recargables, incorporadas o reemplazables), bombillas, partes de goma, etc. (lista ilimitada);
- defectos causados por un incendio, daños causados por el agua, rayos, accidentes, catástrofes naturales, etc.,
- defectos causados a conciencia, descuido o por malos tratos, un mantenimiento inapropiado o un uso anormal del aparato contrario a las instrucciones del fabricante;
- daños causados por un uso comercial, profesional o colectivo del aparato (el período de garantía se reducirá a 6 meses con uso profesional);
- daños causados por un uso incorrecto o un uso ajeno al que está previsto el producto inicialmente como está descrito en el manual del usuario;
- daños causados por una protección insuficiente al transportar el aparato.
- daños causados por reparaciones o modificaciones efectuadas por una tercera persona sin la autorización explícita de Velleman®;
- se calcula gastos de transporte de y a Velleman® si el aparato ya no está cubierto por la garantía.
- Cualquier artículo que tenga que ser reparado tendrá que ser devuelto a su distribuidor Velleman®. Devuelva el aparato con la factura de compra original y transportelo en un embalaje sólido (preferentemente el embalaje original). Incluya también una buena descripción del fallo;
- Consejo: Lea el manual del usuario y controle los cables, las pilas, etc. antes de devolver el aparato. Si no se encuentra un defecto en el artículo los gastos podrían correr a cargo del cliente;
- Los gastos de transporte correrán a carga del cliente para una reparación efectuada fuera del período de garantía.
- Cualquier gesto comercial no disminuye estos derechos.

La lista previamente mencionada puede ser adaptada según el tipo de artículo (véase el manual del usuario del artículo en cuestión).

DE**Velleman® Service- und Qualitätsgarantie**

Seit der Gründung in 1972 hat Velleman® sehr viel Erfahrung als Verteiler in der Elektronikwelt in über 85 Ländern aufgebaut. Alle Produkte entsprechen den strengen Qualitätsforderungen und gesetzlichen Anforderungen in der EU. Um die Qualität zu gewährleisten werden unsere Produkte regelmäßig einer zusätzlichen Qualitätskontrolle unterworfen, sowohl von unserer eigenen Qualitätsabteilung als auch von externen spezialisierten Organisationen. Sollten, trotz aller Vorsichtsmaßnahmen, Probleme auftreten, nehmen Sie bitte die Garantie in Anspruch (siehe Garantiebedingungen).

Allgemeine Garantiebedingungen in Bezug auf Konsumgüter (für die Europäische Union):

- Alle Produkte haben für Material- oder Herstellungsfehler eine Garantieperiode von 24 Monaten ab Verkaufsdatum.
- Wenn die Klage berechtigt ist und falls eine kostenlose Reparatur oder ein Austausch des Gerätes unmöglich ist, oder wenn die Kosten dafür unverhältnismäßig sind, kann Velleman® sich darüber entscheiden, dieses Produkt durch ein gleiches Produkt zu ersetzen oder die Kaufsumme ganz oder teilweise zurückzahlen. In diesem Fall erhalten Sie ein Ersatzprodukt oder eine Rückzahlung im Werte von 100% der Kaufsumme im Falle eines Defektes bis zu 1 Jahr nach Kauf oder Lieferung, oder Sie bekommen ein Ersatzprodukt im Werte von 50% der Kaufsumme oder eine Rückzahlung im Werte von 50 % im Falle eines Defektes im zweiten Jahr.
- **Von der Garantie ausgeschlossen sind:**
 - alle direkten oder indirekten Schäden, die nach Lieferung am Gerät und durch das Gerät verursacht werden (z.B. Oxidation, Stöße, Fall, Staub, Schmutz,

Feuchtigkeit, ...), sowie auch der Inhalt (z.B. Datenverlust), Entschädigung für eventuellen Gewinnausfall.

- Verbrauchsgüter, Teile oder Zubehörteile, die durch normalen Gebrauch dem Verschleiß ausgesetzt sind, wie z.B. Batterien (nicht nur aufladbare, sondern auch nicht aufladbare, eingebaute oder ersetzbare), Lampen, Gummiteile, Treibriemen, usw. (unbeschränkte Liste).
- Schäden verursacht durch Brandschaden, Wasserschaden, Blitz, Unfälle, Naturkatastrophen, usw.
- Schäden verursacht durch absichtliche, nachlässige oder unsachgemäße Anwendung, schlechte Wartung, zweckfremde Anwendung oder Nichtbeachtung von Benutzerhinweisen in der Bedienungsanleitung.
- Schäden infolge einer kommerziellen, professionellen oder kollektiven Anwendung des Gerätes (bei gewerblicher Anwendung wird die Garantieperiode auf 6 Monate zurückgeführt).
- Schäden verursacht durch eine unsachgemäße Verpackung und unsachgemäßen Transport des Gerätes.
- alle Schäden verursacht durch unautorisierte Änderungen, Reparaturen oder Modifikationen, die von einem Dritten ohne Erlaubnis von Velleman® vorgenommen werden.
- Im Fall einer Reparatur, wenden Sie sich an Ihren Velleman®-Verteiler. Legen Sie das Produkt ordnungsgemäß verpackt (vorzugsweise die Originalverpackung) und mit dem Original-Kaufbeleg vor. Fügen Sie eine deutliche Fehlerbeschreibung hinzu.
- Hinweis: Um Kosten und Zeit zu sparen, lesen Sie die Bedienungsanleitung nochmals und überprüfen Sie, ob es keinen auf de Hand liegenden Grund gibt, ehe Sie das Gerät zur Reparatur zurückschicken. Stellen Sie sich bei der Überprüfung des Gerätes heraus, dass kein Geräteschaden vorliegt, könnte dem Kunden eine Untersuchungspauschale berechnet.
- Für Reparaturen nach Ablauf der Garantiefrist werden Transportkosten berechnet.
- Jede kommerzielle Garantie lässt diese Rechte unberührt.

Die oben stehende Aufzählung kann eventuell angepasst werden gemäß der Art des Produktes (siehe Bedienungsanleitung des Gerätes).

PL**Velleman® usługi i gwarancja jakości**

Od czasu założenia w 1972, Velleman® zdobył bogate doświadczenie w dziedzinie światowej elektroniki. Obecnie firma dystrybuje swoje produkty w ponad 85 krajach.

Wszystkie nasze produkty spełniają surowe wymagania jakościowe oraz wypełniają normy i dyrektywy obowiązujące w krajach UE. W celu zapewnienia najwyższej jakości naszych produktów, przechodzą one regularne oraz dodatkowo wyrzukowe badania kontroli jakości, zarówno naszego wewnętrzznego działu jakości jak również wyspecjalizowanych firm zewnętrznych. Pomimo dołożenia wszelkich starań czasem mogą pojawić się problemy techniczne, prosimy odwołać się do gwarancji (patrz warunki gwarancji).

Ogólne Warunki dotyczące gwarancji:

- Wszystkie produkty konsumenckie podlegają 24-miesięcznej gwarancji na wady produkcyjne i materiałowe od daty zakupu.
- W przypadku, gdy usterka jest niemożliwa do usunięcia lub koszt usunięcia jest nadmiernie wysoki Velleman® może zdecydować o wymianie artykułu na nowy, wolny od wad lub zwrócić zapłaconą kwotę. Zwrót gotówką może jednak nastąpić z uwzględnieniem poniższych warunków:
 - zwrót 100% ceny zakupu w przypadku, gdy wada wystąpiła w ciągu pierwszego roku od daty zakupu i dostawy
 - wymiana wadliwego artykułu na nowy, wolny od wad z odpłatnością 50% ceny detalicznej lub zwrót 50% kwoty ceny nabycia w przypadku gdy wada wystąpiła w drugim roku od daty zakupu i dostawy.
- **Produkt nie podlega naprawie gwarancyjnej:**
 - gdy wszystkie bezpośrednie lub pośrednie szkody spowodowane są działaniem czynników środowiskowych lub losowych (np. przez ułotnienie, wstrząsy, upadki, kurz, brud, ...), wilgotności;
 - gwarant nie ponosi odpowiedzialności za szkody wynikających z utraty danych;
 - produkty konsumenckie, części zamienne lub akcesoria podatne na proces starzenia, wynikające z normalnego użytkowania, np: baterie (ładownalne, nieladownalne, wbudowane lub wymienne), żarówki, paski napędowe, gumowe elementy napędowe... (nieograniczona lista);
 - usterka wynika z działania pożaru, zalania wszelkimi cieczami, uderzenia pioruna, upadku lub kłęski żywiołowej, itp.;
 - usterka wynika z zażebadbań eksploatacyjnych tj. umyślne bądź nieumyślne zamianie czyszczenia, konserwacji, wymiany materiałów eksploatacyjnych, niedbalstwa lub z niewłaściwego obchodzenia się lub niezgodnego użytkowania z instrukcją producenta;
 - szkody wynikające z nadmiernego użytkowania gdy nie jest do tego celu przeznaczony tj. działalność komercyjna, zawodowa lub wspólnie użytkowane przez wiele osób - okres obowiązywania gwarancji zostanie obniżony do 6 (sześć) miesięcy;
 - Szkody wynikające ze złe zabezpieczonej wysyłki produktu;
 - Wszelkie szkody spowodowane przez nieautoryzowaną naprawę, modyfikację, przerobkę produktu przez osoby trzecie jak również bez pisemnej zgody firmy Velleman®.
- Uszkodzony produkt musi zostać dostarczony do sprzedawcy @ Velleman, solidnie zapakowany (najlepiej w oryginalnym opakowaniu), wraz z wyposażeniem z jakim produkt został sprzedany. W przypadku wysyłki towaru

w opakowaniu innym niż oryginalnym ryzyko usterki produktu oraz tego skutki przechodzą na właściciela produktu. Wraz z niesprawnym produktem należy dołączyć jasny i szczegółowy opis jego usterki, wady;

- Wskazówka: Aby zaoszczędzić na kosztach i czasie, proszę szczegółowo zapoznać się z instrukcją obsługi; czy przyczyną wady są okoliczności techniczne czy też wynikają wyłącznie z nieznanoci obsługi produktu. W przypadku wysyłki sprawnego produktu do serwisu nabywca może zostać obciążony kosztami obsługi oraz transportu.
- W przypadku napraw pogwarancyjnych lub odpłatnych klient ponosi dodatkowo koszt wysyłki produktu do i z serwisu.

wymienione wyżej warunki są bez uszczerbku dla wszystkich komercyjnych gwarancji.

Powyższe postanowienia mogą podlegać modyfikacji w zależności od wyrobu (patrz art obsługi).

PT

Garantia de serviço e de qualidade Velleman®

Desde a sua fundação em 1972 Velleman® tem adquirido uma ampla experiência no sector da electrónica com uma distribuição em mais de 85 países.

Todos os nossos produtos respondem a exigências rigorosas e a disposições legais em vigor na UE. Para garantir a qualidade, submetemos regularmente os nossos produtos a controles de qualidade suplementares, com o nosso próprio serviço qualidade como um serviço de qualidade externo. No caso improvável de um defeito mesmo com as nossas precauções, é possível invocar a nossa garantia. (ver as condições de garantia).

Condições gerais com respeito a garantia sobre os produtos grande público (para a UE):

- qualquer produto grande público é garantido 24 mês contra qualquer vício de produção ou materiais a partir da data de aquisição efectiva;
- no caso da reclamação ser justificada e que a reparação ou substituição de um artigo é impossível, ou quando os custos são desproporcionados, Velleman® autoriza-se a substituir o dito artigo por um artigo equivalente ou a devolver a totalidade ou parte do preço de compra. Em outro caso, será consentido um artigo de substituição ou devolução completa do preço de compra no caso de um defeito no prazo de 1 ano depois da data de compra e entrega, ou um artigo de substituição pagando o valor de 50% do preço de compra ou devolução de 50% do preço de compra para defeitos depois de 1 a 2 anos.

• estão por consequência excluídos:

- todos os danos directos ou indirectos depois da entrega do artigo (p.ex. danos ligados a oxidação, choques, quedas, poeiras, areias, impurezas...) e provocado pelo aparelho, como o seu conteúdo (p.ex. perda de dados) e uma indemnização eventual por perda de receitas;
- consumíveis, peças ou acessórios sujeitos a desgaste causado por um uso normal, como p.ex. pilhas (recarregáveis, não recarregáveis, incorporadas ou substituíveis), lâmpadas, peças em borracha correias... (lista ilimitada);
- todos os danos que resultem de um incêndio, raios, de um acidente, de uma catastrophe natural, etc.;
- danos provocados por negligencia, voluntária ou não, uma utilização ou manutenção incorrecta, ou uma utilização do aparelho contrária as prescrições do fabricante ;
- todos os danos por causa de uma utilização comercial, profissional ou colectiva do aparelho (o período de garantia será reduzido a 6 meses para uma utilização profissional);
- todos os danos no aparelho resultando de uma utilização incorrecta ou diferente daquela inicialmente prevista e descrita no manual de utilização;
- todos os danos depois de uma devolução não embalada ou mal protegida ao nível do acondicionamento.
- todas as reparações ou modificações efectuadas por terceiros sem a autorização de SA Velleman®;
- despesas de transporte de e para Velleman® se o aparelho não estiver coberto pela garantia.
- qualquer reparação será fornecida pelo local de compra. O aparelho será obrigatoriamente acompanhado do talão ou factura de origem e bem acondicionado (de preferência dentro da embalagem de origem com indicação do defeito ou avaria);
- dica: aconselha-mos a consulta do manual e controlar cabos, pilhas, etc. antes de devolver o aparelho. Um aparelho devolvido que estiver em bom estado será cobrado despesas a cargo do consumidor;
- uma reparação efectuada fora da garantia, será cobrado despesas de transporte;
- qualquer garantia comercial não prevalece as condições aqui mencionadas.

A lista pode ser sujeita a um complemento conforme o tipo de artigo e estar mencionada no manual de utilização.