

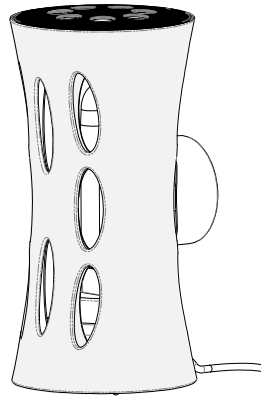
ENGLISH - ESPAÑOL - FRANÇAIS - NEDERLANDS



# Armadiha15 LED

Smart & Effective Traps   
**INSECTIVE**

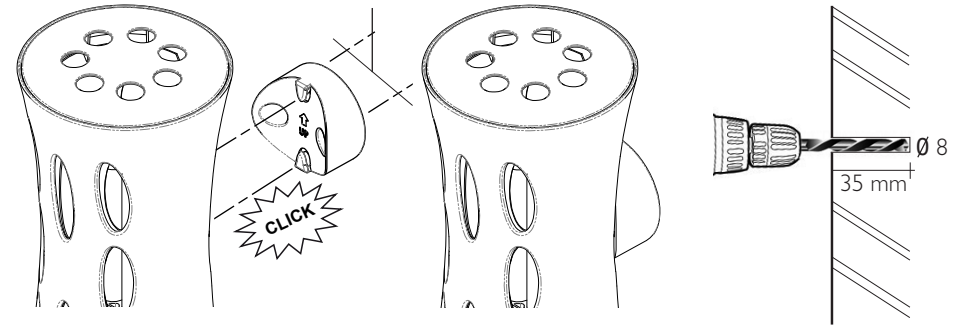
A.



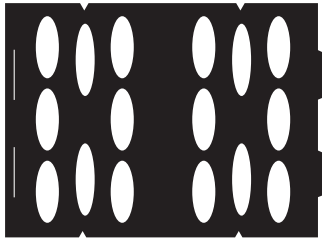
1x Armadilha15 LED

C.

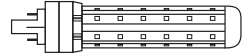
80 mm - Center to Center / Perforación a 80 mm /  
80 mm du Centre au Centre / 80 mm - Hartafstand



Consumables / Consumibles / Consommables / Verbruiks artikelen

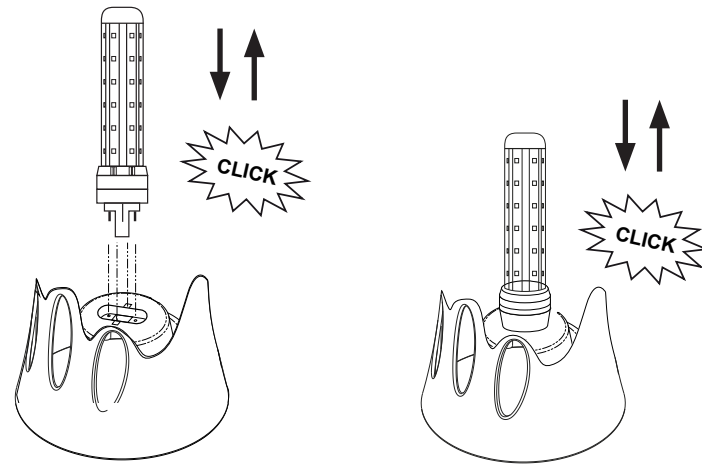


1x  
Glueboard  
Lámina Adhesiva  
Plaque adhésive  
Kleefplaat

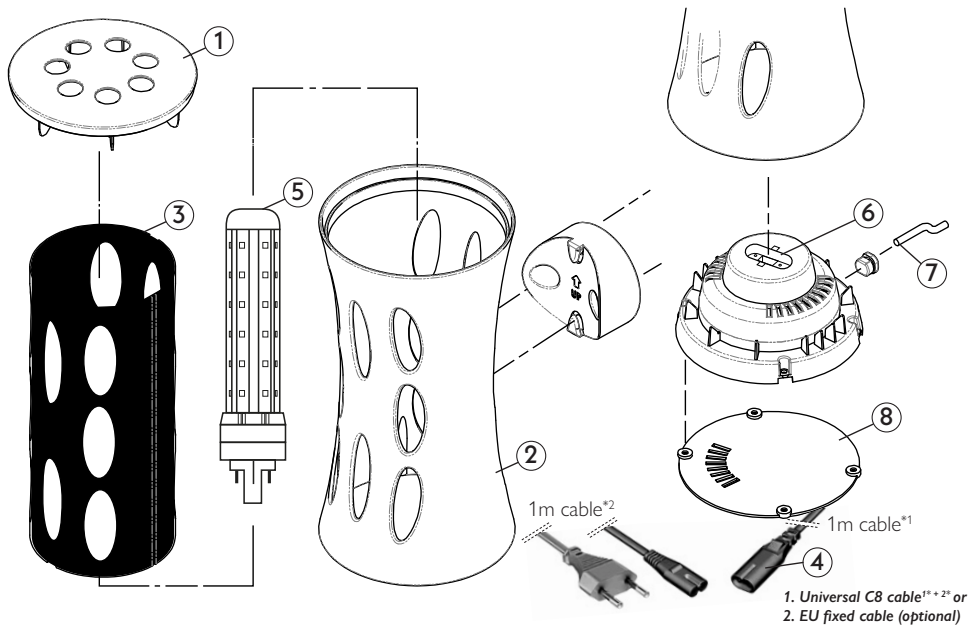


1x 6 Watt  
UV-A LED

D.

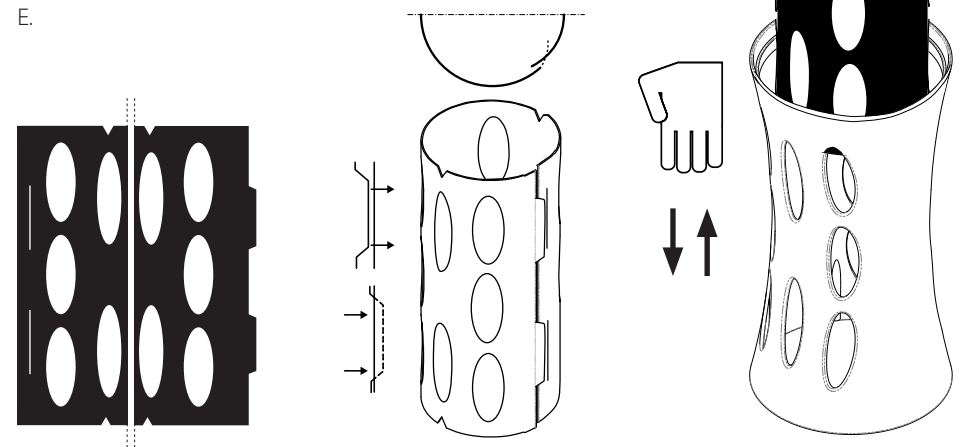


B.



1. Universal C8 cable\*1 + \*2 or  
2. EU fixed cable (optional)

E.



\*1 1m cable fixed to unit | Cable de 1 m fijado a la unidad | Câble de 1m fixé à l'unité | 1m kabel vast aan unit

\*2 1m separate cable to mains | Cable independiente de 1 m a la red eléctrica | 1m de câble séparé vers le réseau | 1m aparte kabel naar lichtnet

## English

- A. Unit / Replacement parts
- B. Exploded view
- C. Wall mounting
- D. Lamp installation/replacement
- E. Glue board install/replacement

### Consumables

Pos.	Description	
3	Glueboard	2.06.9500
5	6 W UV-A LED	2.04.1025

### Attention

- indoor use only
- for dry areas only
- recycle lamps

for details:  
www.insective.com

## Exploded view

Descriptions of exploded view parts

Pos.	Description	Pos.	Description
1	Top cover	5	UV-A LED Lamp
2	Housing	6	Lamp holder
3	Glueboard	7	Main plug
4	Changeable cable connection	8	Ground plate

### Specifications of the Armadilha 15 LED

Area coverage	: 15 m <sup>2</sup> (162 ft <sup>2</sup> )
Light source	: 1 x 6 Watt ASTRON UV-A LED
Type of UV lamps	: UV-A Lamp RoHS certified
Electrical supply	: 110-240V ~ 50-60 Hz
Catch specifications	: Temperature Optimized Glueboard
Power consumption	: 6 Watt
Weight	: 1 kg
Material	: Plastic
Degree of protection	: IP20
Colour	: White / Black powder coating
Guarantee	: 1 year return to base
Lamp life time	: 15,000 hours
Dimensions (DxH)	: Ø140 x 280 mm (Ø5.5 x 11 in.)
CE-approval	: Yes
Mounting	: Table or Wall

### Extra attention on the UV Astron LED lamp

The UV Astron LED lamp is developed to guarantee a long a trouble-free lifetime.  
The UV Astron LED lamp needs to be cleaned periodically (ideally 4 times per year).

*Explanation:* As the UV Astron LED lamps become warmer than the conventional UV fluorescent lamps, they attract more dirt and organic particles on its surface. These particles block the UV-A light, which will affect the attraction potential of the UV Astron LED lamp. Cleaning them with a soapy detergent is therefore essential.

### Certification and declaration

The Armadilha 15LED complies with the EU-directive on machine safety  
The unit and spare part components are all in full compliance with the CE directive and the WEEE / RoHS directives. The EC declaration of conformity is listed below:

#### CE declaration of conformity.

We, Alcochem Hygiene, declare, under our responsibility, that the Armadilha 15 LED insect control unit complies with the following European standards:

- \* EN 60335-1 Safety of household and similar electrical equipment. Part 1: General requirements.
- \* EN 60335-2/59 Safety of household and similar electrical appliances.  
Part 2: Particular requirements for insect killers.
- \* EN 55014 Limits and methods of measurement of radio disturbance characteristics of electrical motor-operated and thermal appliances for household and similar purposes, electrical tools and similar electric apparatus.
- \* EN 61000-4-5 Surge immunity requirements (1.2/50 µs and 70/100 µs surge)
- \* EN 61000-3-2 Electromagnetic compatibility (EMC) Part 3: Limits Section 2:  
Limits for harmonic current emissions (equipment input current <16 A per phase) (IEC 1000-3-2:1995)

All according to the definition of the Low Voltage Directive 73/23/EEC  
and the EMC Directive 89/336/EEC

## Español

- A. Equipo / Piezas y Recambios
- B. Visión desglosada
- C. Fijación a la pared
- D. Tubo: colocar/reponer
- E. Lámina Adhesiva: colocar/reponer

### Consumibles:

Nº.	Descripción:	
3	Lámina Adhesiva	2.06.9500
5	6 W UV-A LED	2.04.1025

### Atención:

- solo para uso en interiores
- solo para uso en zonas secas
- reciclar tubo

para detalles: www.insective.com  
Importante: Para conseguir resultados óptimas de captura de Moscas NO posicionar la lámpara cerca de la luz natural, así como son ventanas, ni corrientes de aire como puertas.

## Visión desglosada:

Descripciones de las piezas ver sección interior

Nº.	Descripción	Nº.	Descripción
1	Tapa superior	5	Tubo UV-A
2	Carcasa	6	Porta-Tubo
3	Lámina Adhesiva	7	Cableado
4	Cable de conexión variable	8	Base

### Especificaciones técnicas del Armadilha 15 LED

Cobertura eficaz	: 15 m <sup>2</sup> (162 ft <sup>2</sup> )
Fuente lumínica	: 1 Tubo x 6 Watt ASTRON UV-A LED
Modelo tubo UV	: Tubo UV-A con certificación RoHS
Suministro eléctrico	: 110-240V ~ 50-60 Hz
Captura	: Lámina adhesiva optimizada
Consumo	: 6 Watt
Peso	: 1 kg
Material	: Plástico ABS
Índice de protección	: IP20
Color	: Blanco bañado
Garantía	: 1 año devuelto a base
Vida del tubo	: 15.000 horas
Medidas (Diámetro x Alt)	: Ø140 x 280 mm (Ø5.5 x 11 in.)
CE-Aprobado	: Si
Cableado	: con enchufe EU

### Notas sobre el tubo UV ASTRON LED

El tubo UV ASTRON LED ha sido diseñado para una vida operacional larga y libre de problemas.  
Conviene limpiar la superficie del tubo UV ASTRON LED al menos una vez cada tres meses.

El calor generado por el tubo UV ASTRON LED atrae partículas de polvo y suciedad. Dichas partículas se adhieren a la superficie del propio tubo, obstaculizando la emisión lumínica del UV y disminuyendo el poder de atracción del tubo. Conviene limpiarlos regularmente con un paño húmedo y/o ligeramente enjabonado.

### Declaración y Certificación

El Armadilha 15 LED cumple integramente con las regulaciones-EU sobre seguridad para maquinaria.  
El equipo y sus componentes se encuentran en regla con las normativas CE, WEEE y RoHS.  
A continuación la Declaración de Conformidad:

#### CE Declaración de Conformidad.

Nosotros, Alcochem Hygiene, Declaramos, bajo nuestra responsabilidad, que el Armadilha15 LED, equipo de control de insectos voladores, cumple con las siguientes normativas:

- \* EN 60335-1 Seguridad en equipos eléctricos.  
Sección 1: Requisitos genericos.
- \* EN 60335-2/59 Seguridad en aplicaciones electricos.  
Sección 2: Requisitos particulares para aplicaciones contra insectos.
- \* EN 55014 Limitaciones y mediciones para características en influencia de radiofrecuencias en aparatos y herramientas termo-electricos para uso particular y similar.
- \* EN 61000-4-5 Requisitos de inmunidad ante corrientes electricos inestables (1.2/50 .s y 70/100 .s)
- \* EN 61000-3-2 Compatibilidades electro-magneticos (EMC) Sección 3: Limites Sección 2: Limites para emisiones armonizadas (corriente entrante al equipo <16 A por fase) (IEC 1000-3-2:1995)

Todos acorde a las definiciones del Directorio de Bajo Voltaje 73/23/EEC  
Y del EMC Directivo 89/336/EEC

## Français

- A. Appareil / Pièces de rechange
- B. Vue explosée
- C. Fixation murale
- D. Installation/remplacement de la lampe
- E. Installation de la plaque adhésive

### Consommables

Pos. Description

- 3 Plaque adhésive 2.06.9500
- 5 6 W UV-A LED 2.04.1025

### Attention

- Utilisation intérieure uniquement
- Pour des endroits secs uniquement
- Recyclez la lampe

Pour plus de détails :  
www.insective.com

## Vue explosée

Description de la vue explosée

Pos.	Description	Pos.	Description
1	Cache supérieure	5	Lampe UV-A
2	Boîtier	6	Support de lampe
3	Plaque adhésive	7	Prise principale
4	Connexion de câble modifiable	8	Plaque de base

Caractéristiques techniques **Armadilha 15 LED**

Surface d'action	: 15 m <sup>2</sup>
Source lumineuse	: 1 lampe UV-A ASTRON LED 6 W
Type de lampes UV	: UV-A certifiée RoHS
Alimentation électrique	: 110-240V ~ 50-60 Hz
Type de piège	: Par plaque adhésive
Puissance consommée	: 6 Watt
Poids	: 1 Kg
Matériau	: Boîtier plastique
Indice de protection	: IP20
Couleur	: blanc / noir
Garantie	: 1 an (retour atelier)
Durée de vie de la lampe	: 15.000 heures
Dimensions	: Ø140 x 280 mm
Normes européennes	: Oui (CE)
Fixation	: Murale ou posée

### Attention particulière à la lampe LED UV Astron

La lampe LED UV Astron est conçue pour garantir une longue durée de vie sans problème. Il est nécessaire de nettoyer la lampe LED UV Astron régulièrement (idéalement 4 fois par an).

*Explication* : Étant donné que les lampes LED UV Astron deviennent plus chaudes que les lampes fluorescentes UV conventionnelles, elles attirent davantage de saleté et de particules organiques à leur surface. Ces particules bloquent la lumière UV-A, ce qui peut affecter le potentiel d'attraction de la lampe LED UV Astron. Il est donc essentiel de les nettoyer avec un détergent savonneux.

### Certification and déclaration

L'Armadilha 15LED se conforme aux directives de l'UE concernant la sécurité des machines. L'appareil et les pièces de rechange respectent strictement la directive CE et les directives WEEE / RoHS. La déclaration de conformité CE est listée ci-dessous :

#### Déclaration de conformité CE.

Nous, Alcochem Hygiene, Déclarons, sous notre responsabilité, que l'unité de contrôle des insectes Armadilha 15 LED se conforme avec les standards européens suivant :

- \* EN 60335-1 Sécurité des appareils électrodomestiques et analogues. 1ère Partie Exigences générales.
- \* EN 60335-2/59 Sécurité des appareils électrodomestiques et analogues. 2e Partie Règles particulières pour les appareils destructeurs d'insectes.
- \* EN 55014 Limites et méthodes de mesure des Caractéristiques des perturbations radioélectriques pour les appareils à moteur et thermiques électrodomestiques et à des fins similaires, outillages électriques et appareils analogues.
- \* EN 61000-4-5 Exigences de protection contre la surtension (tension 1.2/50 µs et 70/100 µs)
- \* EN 61000-3-2 Compatibilité électromagnétique (EMC) 3e Partie: Limites Section 2: Limites pour les émissions de courant harmonique (courant d'entrée de l'équipement <16 A par phase) (IEC 1000-3-2:1995)

Tout conformément à la définition de la Directive Basse Tension 73/23/EEC et la Directive EMC 89/336/EEC

## Nederlands

- A. Unit / vervangende onderdelen
- B. Exploded view
- C. Muur bevestiging
- D. Lamp installeren/verwijderen
- E. Kleefplaat plaatsen/verwijderen

### Verbruiks artikelen

nr. omschrijving

- 3 Kleefplaat 2.06.9500
- 5 6 W UV-A LED 2.04.1025

### Let op:

- alleen voor binnengebruik
- niet gebruiken in vochtige ruimtes
- recycle lamp na gebruik

voor meer informatie:  
www.insective.com

## Exploded view

Omschrijving van de onderdelen

nr.	omschrijving	nr.	omschrijving
1	Deksel	5	UV-A Lamp
2	Behuizing	6	Lamp houder
3	Kleefplaat	7	Netsnoer
4	Verwisselbare kabelverbinding	8	Bodemplaat

Technische specificaties **Armadilha 15 LED**

Oppervlakte dekking	: 15 m <sup>2</sup> effectieve dekking
Licht bron	: 1 x 6 Watt ASTRON UV-A LED
Type UV lamp	: UV-A Lamp RoHS gecertificeerd
Elektrische voorziening	: 110-240V ~ 50-60 Hz
Vangmedium	: effectieve kleefplaat
Vermogen	: 6 Watt
Gewicht	: 1 Kg
Materiaal	: Kunststof behuizing
Bescherming klasse	: IP20
Kleur	: wit/zwart
Garantie	: 1 jaar af fabriek
Levensduur lamp	: 15000 uur
Afmetingen (B x H)	: Ø140 x 280 mm
CE gekeurd	: Ja
Montage	: Tafelmodel of wandmontage

### Extra aandacht voor de UV Astron LED-lamp

De UV Astron LED-lamp is ontwikkeld om een lange en probleemloze levensduur te garanderen. De UV Astron LED-lamp moet periodiek worden schoongemaakt (idealiter 4 keer per jaar).

*Uitleg*: Aangezien de UV Astron LED-lampen warmer worden dan de conventionele UV-fluorescentielampen, trekken ze meer vuil en organische deeltjes aan op hun oppervlak. Deze deeltjes blokkeren het UV-A-licht, wat het aantrekkings-effect van de UV Astron LED-lamp kan beïnvloeden. Het is daarom essentieel om ze met een zeepachtig schoonmaakmiddel schoon te maken.

### Certificering en verklaring

De Armadilha 15LED voldoet aan de EU-richtlijn over machineveiligheid. De unit en reserveonderdelen zijn vervaardigd in volledige overeenstemming met de CE-richtlijn en de WEEE / RoHS-richtlijn.

#### CE-verklaring van overeenstemming.

Wij, Alcochem Hygiene, verklaren, dat de Armadilha 15 LED vliegenvaal onder onze verantwoordelijkheid voldoet aan de volgende Europese standards:

- \* EN 60335-1 Veiligheid van huishoudelijke en soortgelijke elektrische apparatuur. Deel 1: Algemene eisen.
- \* EN 60335-2 / 59 Veiligheid van huishoudelijke en soortgelijke elektrische toestellen. Deel 2: Bijzondere eisen voor insectendoders.
- \* EN 55014 Limieten en meetmethoden van radiostoringskenmerken van elektrische motor aangedreven en thermische toestellen voor huishoudelijk en soortgelijk doeleinden, elektrisch gereedschap en soortgelijke elektrische apparaten.
- \* EN 61000-4-5 Surge immuniteit eisen (1,2 / 50 microseconden en een 70/100 ps surge)
- \* EN 61000-3-2 Elektromagnetische compatibiliteit (EMC) Deel 3: Beperkt artikel 2: Limieten voor harmonische huidige emissies (apparatuur ingangsstroom <16 A per fase) (IEC 1000-3-2: 1995)

Alle volgens de definitie van de laagspanningsrichtlijn 73/23 / EEG en de EMC-richtlijn 89/336 / EEG van de Raad



***For more information:***

**Alcochem Hygiene**

NL Head office  
Zeilmaker 4  
3861 SM Nijkerk  
The Netherlands

Phone +31 (0)33 299 4139  
[info@insective.com](mailto:info@insective.com)