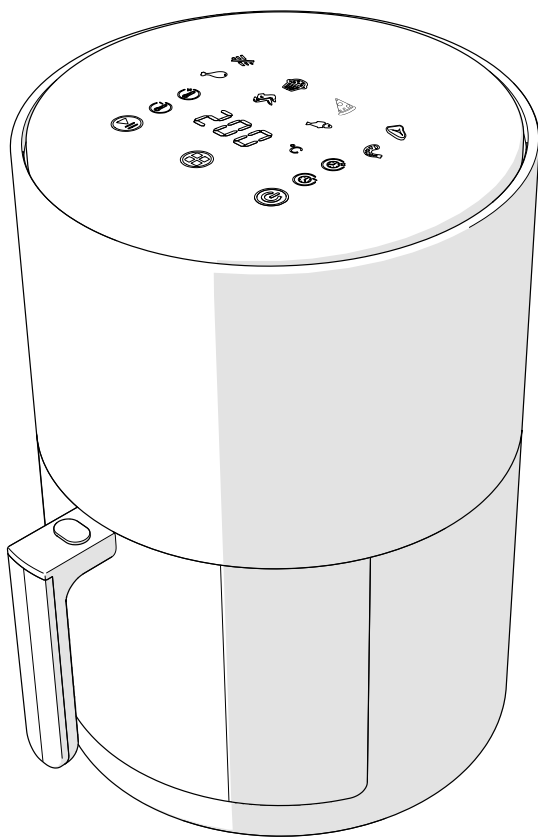


nedis

Digital Hot Air Fryer

with 3 L capacity

KAAF140BK



ned.is/kaaf140bk

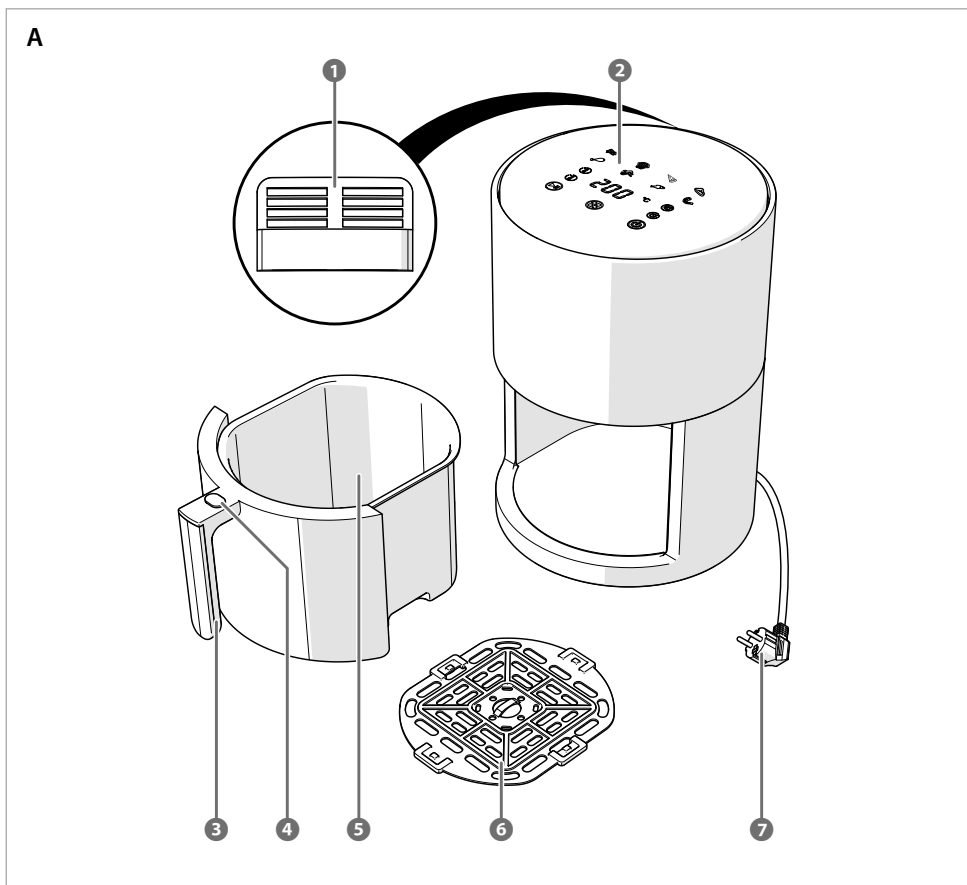


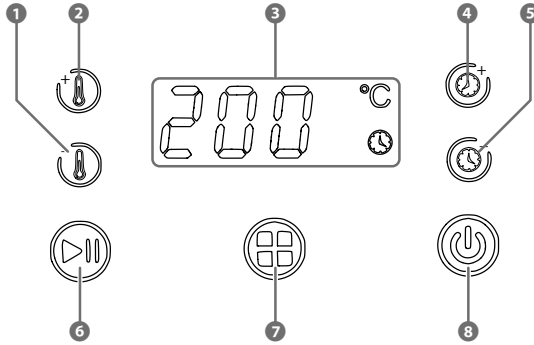
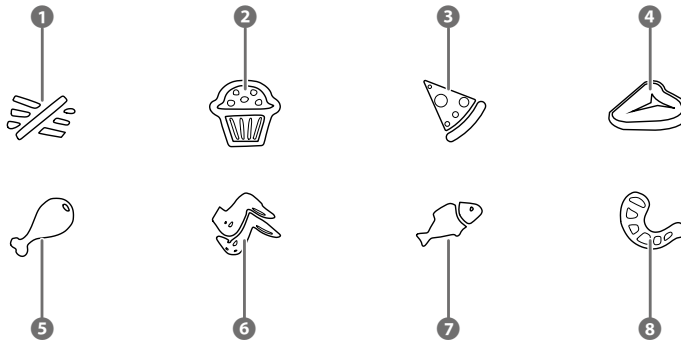
EN	Quick start guide	4
DE	Kurzanleitung	5
FR	Guide de démarrage rapide	6
NL	Snelstartgids	8
IT	Guida rapida all'avvio	9
ES	Guía de inicio rápido	11
PT	Guia de iniciação rápida	12
SV	Snabbstartsguide	13
FI	Pika-aloitusopas	15

NO	Hurtigguide	16
DA	Vejledning til hurtig start	17
HU	Gyors beüzemelési útmutató	19
PL	Przewodnik Szybki start	20
EL	Οδηγός γρήγορης εκκίνησης	21
SK	Rýchly návod	23
CS	Rychlý návod	24
RO	Ghid rapid de inițiere	25

Specifications

Input voltage	220 - 240 V~ ; 50 / 60 Hz
Power	1500 W



B**C**

Preset button	Default temperature (°C)	Default time (minutes)
Fries C1	180	18 (9 min. reminder)
Cake C2	160	30
Pizza C3	180	8
Steak C4	180	12
Chicken drumsticks C5	180	20 (10 min. reminder)
Chicken wings C6	180	20 (10 min. reminder)
Fish C7	180	12 (6 min. reminder)
Shrimp C8	200	10 (5 min. reminder)

- i** The cooking result of each dish depends on many variables. The cooking time, temperature, weight and volume of the food influences the result.
- i** Halfway through the cooking time an alarm is heard for 10 seconds. The display shows "FOOD". Shake or turn the food for better cooking results.

Digital Hot Air Fryer

KAAF140BK



For more information see the extended manual online:
nedis/kaaf140bk

Intended use

The Nedis KAAF140BK is a hot air fryer with a 3 L capacity.

This product is intended for indoor use only.

This product can be used by children aged from 8 years and above and persons with reduced physical, sensory or mental capabilities or lack of experience and knowledge if they have been given supervision or instruction concerning use of the product in a safe way and understand the hazards involved. Children shall not play with the product. Cleaning and user maintenance shall not be done by children without supervision.

The product is intended for use in household environments for typical housekeeping functions that may also be used by non-expert users for typical housekeeping functions, such as: shops, offices other similar working environments, farm houses, by clients in hotels, motels and other residential type environments and/or in bed and breakfast type environments.

Any modification of the product may have consequences for safety, warranty and proper functioning.

This product is designed for private use (normal domestic use) only. Nedis is not responsible for wear, defect and/or damages caused by commercial use of the product.

Main parts (image A)

- | | |
|------------------|---------------|
| 1 Air outlet | 5 Basket |
| 2 Control panel | 6 Tray |
| 3 Handle | 7 Power cable |
| 4 Basket release | |


Control panel (image B)

- | | |
|---------------------------|----------------------|
| 1 Temperature down button | 5 Timer down button |
| 2 Temperature up button | 6 Start/pause button |
| 3 Display | 7 Function button |
| 4 Timer up button | 8 Power button |

Presets (image C)

- | | |
|---------|----------------------|
| 1 Fries | 5 Chicken drumsticks |
| 2 Cake | 6 Chicken wings |
| 3 Pizza | 7 Fish |
| 4 Steak | 8 Shrimp |

Safety instructions

Icon	Description
	Indication for a hot surface. Contact may cause burns. Do not touch.

⚠ WARNING

- Ensure you have fully read and understood the instructions in this document before you install or use the product. Keep the packaging and this document for future reference.
- Only use the product as described in this document.
- Always place the product on a flat, stable and heat resistant surface to prevent damage to the surroundings of the product.
- Do not use the product if a part is damaged or defective. Replace a damaged or defective product immediately.
- This product may only be serviced by a qualified technician for maintenance to reduce the risk of electric shock.

- If the power cable is damaged, it must be replaced by the manufacturer, its service agent or similar qualified persons in order to avoid a hazard.
- Disconnect the product from the power source before service and when replacing parts.
- This product is not intended to be operated by means of an external timer or separate remote-control system.
- Do not use an extension cable.
- The use of accessories not recommended by the product manufacturer may result in fire, electric shock or injury to persons.
- Do not use any accessories that are not included.
- Do not drop the product and avoid bumping.
- Do not obstruct or cover the product's air outlet.
- Do not expose the product to water or moisture.
- Do not let water enter the product.
- Unplug the product from the power source and other equipment if problems occur.
- Do not plug or unplug the power cable with wet hands.
- Do not unplug the product by pulling on the cable. Always grasp the plug and pull.
- Keep the product and power cable out of reach of children under 8 years of age.
- Do not let the power cable hang over the edge of a table or counter, or touch hot surfaces.
- Do not allow this product to come in contact with curtains, wall coverings, clothing, dishtowels or other flammable materials during use.
- Never pour oil directly into the basket. Always use a brush to lightly brush oil on the food when required.
- Do not leave the product unattended when switched on.
- The surfaces of the product get hot during use.
- Do not touch the hot parts of the product directly.
- The heat of the product may cause damage to the surface the product is placed on. Always place the product on a flat, stable and heat resistant surface to prevent damage to the surroundings of the product.
- Allow the product to cool down before cleaning and storing it.

Before first use

1. Remove all packaging from the outside and inside of the product.
2. Clean all parts that come into contact with food with hot water and dish soap after each use.
 - ⓘ The tray **A6** is dishwasher safe.
3. Clean the outside of the product with a soft clean, damp cloth.
4. Before first use, perform at least one heating cycle while the product is empty.
 - ⓘ When the product heats up for the first time, it may emit slight smoke or odour. This is normal and does not affect the safety of the product.

Using the product

1. Place the product on a stable, flat and heat resistant surface.
2. Keep the air outlet **A1** at least 15 cm away from the wall.
3. Plug the power cable **A7** into a power outlet.
4. Press the basket release **A4** and pull the handle **A5** to take out the basket **A5**.
5. Place the tray **A6** in the basket **A5**.
6. Place food into the basket **A5**.
 - ⚠ Do not fill the inside of the basket with oil or other liquids. The product works with hot air.
7. Place the basket **A5** back into the product using the handle **A5**.
8. Press the power button **B8**.
9. Use the function button **B7** to select the appropriate preset for your food.
 - ⓘ See image **C** for information on the presets.

10. Adjust the temperature with the temperature up or down buttons **B 1 2**.
11. Adjust the cooking time with the timer up or down buttons **B 4 5**.
 - 1 Add some extra time to allow the product to preheat. When the timer ends, the product emits a beeping sound and the display shows "OFF".
12. Press the basket release **A 4** and pull the handle **A 5** to take out the basket **A 5**.
 - 1 Be careful, hot steam may escape.
 - 1 The basket or the outer surface may get hot when the product is operating.
 - 1 Reinsert the basket **A 5** back into the product and reset the timer and temperature if the food is not ready yet.
13. Place the basket **A 5** on a heat-resistant surface.
 - 1 Do not touch the tray **A 6** with bare hands.
14. Remove the prepared food using a kitchen tong.
 - 1 Do not use a metal tool to remove the food to avoid damaging the coating.
 - 1 The fan automatically stops after 10 seconds in standby.

Disposal



The product is designated for separate collection at an appropriate collection point. Do not dispose of the product with household waste. For more information, contact the retailer or the local authority responsible for the waste management.

DE Kurzanleitung

Digitale Heißluft-Fritteuse

KAAF140BK



Weitere Informationen finden Sie in der erweiterten Anleitung online: ned.is/kaaf140bk

Bestimmungsgemäße Verwendung

Die Nedis KAAF140BK ist eine Heißluft-Fritteuse mit 3 l Kapazität. Dieses Produkt ist nur zur Verwendung in Innenräumen gedacht. Kinder ab dem achten Lebensjahr und Personen mit eingeschränkter körperlicher, sensorischer oder geistiger Fähigkeiten oder ohne ausreichende Erfahrung und Kenntnis dürfen dieses Produkt nur dann verwenden, wenn sie beaufsichtigt werden oder in die sichere Benutzung des Produkts eingewiesen wurden und die bestehenden Gefahren verstehen. Kinder dürfen nicht mit dem Produkt spielen. Reinigung und Wartung durch den Benutzer dürfen nicht von unbeaufsichtigten Kindern durchgeführt werden. Das Produkt ist zur Verwendung in Haushaltsumgebungen für typische Haushaltsfunktionen gedacht, die auch von nicht fachkundigen Benutzern ausgeführt werden können, wie z. B.: in Geschäften, Büros und ähnlichen Arbeitsumgebungen, Bauernhäusern, von Kunden in Hotels, Motels und anderen Unterkünften und/oder in Pensionen. Jegliche Modifikation des Produkts kann Folgen für die Sicherheit, Garantie und ordnungsgemäße Funktionalität haben. Dieses Produkt ist nur für den privaten Gebrauch (normalen Hausgebrauch) bestimmt. Nedis ist nicht verantwortlich für Verschleiß, Defekte und/oder Schäden, die durch die gewerbliche Nutzung des Produkts entstehen.

Hauptbestandteile (Abbildung A)

- | | |
|----------------|--------------|
| 1 Luftauslass | 5 Korb |
| 2 Bedienfeld | 6 Schale |
| 3 Griff | 7 Stromkabel |
| 4 Korbfreigabe | |

Bedienfeld (Abbildung B)

- | | |
|------------------------------|--------------------------|
| 1 Temperatur niedriger-Knopf | 5 Timer verringern-Taste |
| 2 Temperatur höher-Knopf | 6 Start/Pause-Taste |
| 3 Anzeige | 7 Funktionstaste |
| 4 Timer erhöhen-Taste | 8 Ein/Aus-Taste |

Presets (Abbildung C)

- | | |
|-----------------|-----------------|
| 1 Pommes Frites | 5 Hühnerkeulen |
| 2 Kuchen | 6 Chicken Wings |
| 3 Pizza | 7 Fisch |
| 4 Steak | 8 Garnelen |
- 1 Das Kochergebnis jedes Gerichts hängt von vielen Variablen ab. Die Zubereitungsdauer, Temperatur, das Gewicht und die Menge des Essens beeinflussen das Ergebnis.
 - 1 Nach der Hälfte der Garzeit ertönt 10 Sekunden lang ein Alarm. Das Display zeigt „FOOD“ an. Schütteln oder wenden Sie die Speisen für bessere Garergebnisse.

Sicherheitshinweise

Symbol	Beschreibung
	Kennzeichen für eine heiße Oberfläche. Kontakt kann zu Verbrennungen führen. Nicht berühren.

! WARNUNG

- Vergewissern Sie sich, dass Sie die Anweisungen in diesem Dokument vollständig gelesen und verstanden haben, bevor Sie das Produkt installieren oder verwenden. Heben Sie die Verpackung und dieses Dokument zum späteren Nachschlagen auf.
- Verwenden Sie das Produkt nur wie in diesem Dokument beschrieben.
- Stellen Sie das Produkt stets auf eine flache, stabile und hitzebeständige Oberfläche, um Schäden in der Umgebung des Produkts zu vermeiden.
- Verwenden Sie das Produkt nicht, wenn ein Teil beschädigt ist oder es einen Mangel aufweist. Ersetzen Sie ein beschädigtes oder defektes Produkt unverzüglich.
- Dieses Produkt darf nur von einem ausgebildeten Techniker gewartet werden, um die Gefahr eines Stromschlags zu reduzieren.
- Wenn das Netzkabel beschädigt ist, muss es vom Hersteller, seinem Kundendienst oder vergleichbar qualifizierten Personen ersetzt werden, um eine Gefährdung zu vermeiden.
- Trennen Sie das Produkt vor Wartungsarbeiten und beim Austausch von Teilen von der Stromversorgung.
- Dieses Produkt ist nicht dafür vorgesehen, über eine externe Zeitschaltuhr oder ein separates Fernbedienungssystem bedient zu werden.
- Verwenden Sie kein Verlängerungskabel.
- Die Verwendung von Zubehör, das nicht vom Produkthersteller empfohlen wird, kann zu Feuer, einem elektrischen Schlag oder Verletzungen von Personen führen.
- Verwenden Sie kein Zubehör, das nicht im Lieferumfang enthalten war.
- Lassen Sie das Produkt nicht herunterfallen und vermeiden Sie Kollisionen.
- Blockieren oder verdecken Sie niemals den Luftauslass des Produkts.
- Setzen Sie das Produkt keinem Wasser oder Feuchtigkeit aus.
- Lassen Sie kein Wasser in das Produkt eindringen.
- Trennen Sie das Produkt von der Stromquelle und anderer Ausrüstung, falls Probleme auftreten.
- Hantieren Sie mit dem Stromkabel nicht mit nassen Händen.

- Ziehen Sie das Produkt niemals am Kabel aus der Steckdose. Halten Sie immer den Stecker fest und ziehen Sie daran.
- Halten Sie das Produkt und das Stromkabel stets außerhalb der Reichweite von Kindern unter 8 Jahren.
- Lassen Sie das Stromkabel nicht über die Kante eines Tisches oder einer Arbeitsplatte herunterhängen, oder in Kontakt mit heißen Oberflächen kommen.
- Achten Sie darauf, dass dieses Produkt während des Gebrauchs nicht mit Vorhängen, Wandverkleidungen, Kleidung, Geschirrtüchern oder anderen brennbaren Materialien in Kontakt kommt.
- Geben Sie niemals Öl direkt in den Korb. Verwenden Sie bei Bedarf immer einen Pinsel, um die Lebensmittel mit Öl zu bestreichen.
- Lassen Sie das Produkt nicht unbeaufsichtigt, wenn es in Betrieb ist.
- Die Oberflächen des Produkts werden bei Verwendung heiß.
- Berühren Sie die heißen Bauteile des Produktes nicht direkt.
- Das erhitzte Produkt kann die Oberfläche beschädigen, auf die es gestellt wird. Stellen Sie das Produkt daher stets auf eine flache, stabile und hitzebeständige Oberfläche, um Schäden in der Umgebung des Produkts zu vermeiden.
- Lassen Sie das Produkt abkühlen, bevor Sie es reinigen und lagern.

Vor der Inbetriebnahme

1. Entfernen Sie alle Verpackungsmaterialien von der Außen- und Innenseite des Produkts.
2. Reinigen Sie alle Teile, die mit Lebensmitteln in Kontakt kommen, nach jedem Gebrauch mit heissem Wasser und Spülmittel.
 - 1 Das Blech **A 6** ist spülmaschinenfest.
3. Reinigen Sie die Außenseite des Produkts mit einem weichen, sauberen und leicht angefeuchteten Tuch.
4. Führen Sie vor der ersten Verwendung mindestens einen Heizvorgang mit leerem Produkt durch.
 - 1 Wenn sich das Produkt zum ersten Mal aufwärmt, kann es eine leichte Rauch- oder Geruchsentwicklung geben. Dies ist vollkommen normal und beeinflusst nicht die Sicherheit des Produkts.

Verwenden des Produkts

1. Stellen Sie das Produkt auf eine stabile, ebene und hitzebeständige Oberfläche.
2. Halten Sie den Luftauslass **A 1** mindestens 15 cm von der Wand entfernt.
3. Stecken Sie das Stromkabel **A 7** in eine Steckdose.
4. Drücken Sie die Korbfreigabe **A 4** und ziehen Sie am Griff **A 3**, um den Korb **A 5** herauszunehmen.
5. Legen Sie das Blech **A 6** in den Korb **A 5**.
6. Geben Sie die Lebensmittel in den Korb **A 5**.
 - 1 Füllen Sie das Innere des Korbs nicht mit Öl oder anderen Flüssigkeiten. Das Produkt funktioniert mit Heißluft.
7. Setzen Sie den Korb **A 5** mit dem Griff **A 3** wieder in das Produkt.
8. Drücken Sie die Ein/Aus-Taste **B 3**.
9. Verwenden Sie die Funktionstaste **B 7**, um die geeignete Voreinstellung für ihre Lebensmittel auszuwählen.
 - 1 Siehe Abbildung **C** für weitere Informationen zu den Voreinstellungen.
10. Regeln Sie die Temperatur mit den Temperatur hoch/runter Tasten **B 1 2**.
11. Passen Sie die Garzeit mit den Timer hoch/runter Tasten **B 4 5** an.
 - 1 Rechnen Sie etwas mehr Zeit ein, damit das Produkt vorheizen kann.

Wenn der Timer abgelaufen ist, gibt das Produkt einen Piepton ab und das Display zeigt „OFF“.

12. Drücken Sie die Korbfreigabe **A 4** und ziehen Sie am Griff **A 3**, um den Korb **A 5** herauszunehmen.

1 A Seien Sie vorsichtig, es kann heißer Dampf austreten.

- 1 Der Korb und die Außenflächen können während des Betriebs des Produkts heiß werden.

- 1 Wenn die Speise noch nicht gar ist, setzen Sie den Korb **A 5** wieder in das Produkt und stellen Sie den Timer und die Temperatur erneut ein.

13. Stellen Sie den Korb **A 5** auf eine hitzebeständige Oberfläche.

1 A Berühren Sie das Blech **A 6** nicht mit bloßen Händen.

14. Nehmen Sie die zubereiteten Speisen mit einer Küchenzange heraus.

1 A Verwenden Sie kein metallisches Werkzeug, um das Essen zu entnehmen, um eine Beschädigung der Beschichtung zu vermeiden.

- 1 Der Lüfter stoppt automatisch nach 10 Sekunden im Standby.

Entsorgung



Dieses Produkt muss an einer entsprechenden Sammelstelle zur Entsorgung abgegeben werden. Entsorgen Sie das Produkt nicht mit dem Haushaltsabfall.

Weitere Informationen erhalten Sie beim Verkäufer oder der für die Abfallwirtschaft verantwortlichen örtlichen Behörde.

FR

Guide de démarrage rapide

KAAF140BK

Friteuse numérique à air chaud



Pour plus d'informations, consultez le manuel détaillé en ligne : ned.is/kaaf140bk

Utilisation prévue

La KAAF140BK Nedus est une friteuse à air chaud d'une capacité de 3 L.

Ce produit est prévu pour un usage intérieur uniquement.

Ce produit peut être utilisé par des enfants âgés de 8 ans et plus ainsi que des personnes ayant des capacités physiques, sensorielles ou mentales réduites ou manquant d'expérience et de connaissances s'ils sont supervisés ou ont reçu des instructions sur l'utilisation du produit en toute sécurité et comprennent les dangers impliqués. Les enfants ne doivent pas jouer avec le produit. Le nettoyage et la maintenance ne doivent pas être effectués par des enfants sans surveillance.

Le produit est destiné à être utilisé dans des environnements domestiques pour des fonctions de ménage typiques qui peuvent également être réalisées par des utilisateurs non experts pour des fonctions de ménage typiques, tels que : des magasins, bureaux, autres environnements de travail similaires, fermes, par des clients dans des hôtels, motels et autres environnements de type résidentiel et/ou dans des environnements de type chambres d'hôtes.

Toute modification du produit peut avoir des conséquences sur la sécurité, la garantie et le bon fonctionnement.

Ce produit est conçu pour un usage privé (usage domestique normal) uniquement. Nedus n'est pas responsable de l'usage, de défauts et/ou de dommages causés par une utilisation commerciale du produit.

Pièces principales (image A)

- | | | | |
|---|--------------------------|---|----------------------|
| 1 | Sortie d'air | 5 | Panier |
| 2 | Panneau de commande | 6 | Plateau |
| 3 | Poignée | 7 | Câble d'alimentation |
| 4 | Déverrouillage du panier | | |

Panneau de commande (image B)


- 1 Bouton de diminution de la température
- 2 Bouton d'augmentation de la température
- 3 Affichage
- 4 Bouton Timer up (minuterie haut)
- 5 Bouton Timer down (minuterie bas)
- 6 Bouton marche/pause
- 7 Bouton de fonction
- 8 Bouton d'alimentation

Préréglages (image C)

- 1 Frites
- 2 Gâteau
- 3 Pizza
- 4 Steak
- 5 Pilons de poulet
- 6 Ailes de poulet
- 7 Poisson
- 8 Crevettes

- 1 Le résultat de cuisson de chaque plat dépend de nombreuses variables. Le temps de cuisson, la température, le poids et le volume des aliments influencent le résultat.
- 1 À mi-cuisson, une alarme retentit pendant 10 secondes. L'écran affiche « FOOD ». Secouez ou retournez les aliments pour de meilleurs résultats de cuisson.

Consignes de sécurité

Icône	Description
	Indication de surface chaude. Tout contact peut provoquer des brûlures. Ne pas toucher.

A AVERTISSEMENT

- Assurez-vous d'avoir entièrement lu et compris les instructions de ce document avant d'installer ou d'utiliser le produit. Conservez l'emballage et le présent document pour référence ultérieure.
- Utilisez le produit uniquement comme décrit dans le présent document.
- Posez toujours le produit sur une surface plane, stable et résistante à la chaleur afin d'éviter d'endommager l'environnement du produit.
- Ne pas utiliser le produit si une pièce est endommagée ou défectueuse. Remplacez immédiatement un produit endommagé ou défectueux.
- Ce produit ne peut être réparé que par un technicien qualifié afin de réduire les risques d'électrocution.
- Si le câble d'alimentation est endommagé, il doit être remplacé par le fabricant, son agent de service ou des personnes de qualification similaire afin d'éviter tout danger.
- Débranchez le produit de la source d'alimentation avant tout entretien et lors du remplacement de pièces.
- Le produit n'est pas conçu pour fonctionner avec une minuterie externe ou un système de télécommande séparé.
- Ne pas utiliser de rallonge.
- L'utilisation d'accessoires non recommandés par le fabricant du produit peut entraîner un incendie, un choc électrique ou des blessures corporelles.
- Ne pas utiliser d'accessoires non inclus.
- Ne pas laisser tomber le produit et éviter de le cogner.
- Ne pas obstruer ni couvrir la sortie d'air du produit.
- Ne pas exposer le produit à l'eau ou à l'humidité.
- Ne pas laisser d'eau pénétrer dans le produit.
- Débranchez le produit de la source d'alimentation et tout autre équipement en cas de problème.
- Ne pas brancher ou débrancher le câble d'alimentation avec les mains mouillées.
- Ne débranchez pas le produit en tirant sur le câble. Saisissez toujours la fiche et tirez.

- Gardez le produit et le câble d'alimentation hors de portée des enfants de moins de 8 ans.
- Ne pas laisser le câble d'alimentation pendre au bord d'une table ou d'un comptoir, ni toucher des surfaces chaudes.
- Ne laissez pas ce produit entrer en contact avec des rideaux, des revêtements muraux, des vêtements, des torchons ou d'autres matériaux inflammables pendant l'utilisation.
- Ne versez jamais d'huile directement dans le panier. Utilisez toujours une brosse pour brosser légèrement l'huile sur les aliments lorsque cela est nécessaire.
- Ne pas laisser le produit sans surveillance lorsqu'il est sous tension.
- Les surfaces du produit chauffent pendant l'utilisation.
- Ne pas toucher directement les parties chaudes du produit.
- La chaleur du produit peut endommager la surface sur laquelle il est posé. Posez toujours le produit sur une surface plane, stable et résistante à la chaleur afin d'éviter d'endommager l'environnement du produit.
- Laissez le produit refroidir avant de le nettoyer et de le ranger.

Avant la première utilisation

1. Retirez tous les emballages de l'extérieur et de l'intérieur du produit.
2. Après chaque utilisation, nettoyez à l'eau chaude et au liquide vaisselle toutes les pièces qui entrent en contact avec des aliments.
 - 1 Le plateau **A6** est lavable au lave-vaisselle.
3. Nettoyez l'extérieur du produit avec un chiffon doux, propre et humide.
4. Avant la première utilisation, effectuez au moins un cycle de chauffage lorsque le produit est vide.
 - 1 Lorsque le produit chauffe pour la première fois, il peut émettre une légère fumée ou une odeur. Ceci est normal et n'affecte pas la sécurité du produit.

Utiliser le produit

1. Placez le produit sur une surface stable, plane et résistante à la chaleur.
 2. Tenez la sortie d'air **A1** à au moins 15 cm du mur.
 3. Branchez le câble d'alimentation **A7** dans une prise de courant.
 4. Appuyez sur le déverrouillage du panier **A4** et tirez la poignée **A3** pour sortir le panier **A5**.
 5. Mettez le plateau **A6** dans le panier **A5**.
 6. Mettez des aliments dans le panier **A5**.
 - A** Ne pas remplir l'intérieur du panier avec de l'huile ou d'autres liquides. Le produit fonctionne avec de l'air chaud.
 7. Remettez le panier **A5** à l'intérieur du produit à l'aide de la poignée **A3**.
 8. Appuyez sur le bouton d'alimentation **B8**.
 9. Utilisez le bouton de fonction **B7** pour sélectionner le préréglage approprié pour vos aliments.
 - 1 Voir l'image **C** pour plus d'informations sur les préréglages.
 10. Ajustez la température avec les boutons d'augmentation ou de diminution de la température **B1** **2**.
 11. Ajustez le temps de cuisson avec les boutons de minuterie haut ou bas **B4** **5**.
 - 1 Ajoutez un peu de temps supplémentaire pour permettre au produit de préchauffer.
- Lorsque la minuterie se termine, le produit émet un bip sonore et l'écran affiche « OFF ».
12. Appuyez sur le déverrouillage du panier **A4** et tirez la poignée **A3** pour sortir le panier **A5**.
 - A** Attention, de la vapeur chaude peut s'échapper.
 - 1 Le panier ou la surface extérieure peuvent devenir chauds lorsque le produit fonctionne.

- 1 Réinsérez le panier **A5** dans le produit et réinitialisez la minuterie et la température si les aliments ne sont pas encore prêts.

13. Mettez le panier **A5** sur une surface résistante à la chaleur.

A Ne touchez pas le plateau **A6** à mains nues.

14. Retirez les aliments préparés à l'aide d'une pince de cuisine.

A N'utilisez pas d'outil en métal pour retirer la nourriture afin d'éviter d'endommager le revêtement.

- 1 Le ventilateur s'arrête automatiquement après 10 secondes en veille.

Traitement des déchets



Le produit doit être jeté séparément des ordures ménagères dans un point de collecte approprié. Ne jetez pas le produit avec les ordures ménagères ordinaires.

Pour plus d'informations, contactez le distributeur ou l'autorité locale responsable de la gestion des déchets.

NL Snelstartgids

Digitale hete lucht frituurpan

KAAF140BK



Zie voor meer informatie de uitgebreide handleiding online: ned.is/kaaf140bk

Bedoeld gebruik

De Nedis KAAF140BK is een hete lucht frituurpan met een capaciteit van 3 L.

Dit product is uitsluitend bedoeld voor gebruik binnenshuis.

Dit product mag worden gebruikt door kinderen van 8 jaar en ouder en personen met een verminderd lichamelijk, zintuiglijk of geestelijk vermogen, of die gebrek aan ervaring of kennis hebben, als iemand die verantwoordelijk is voor hun veiligheid toezicht op hen houdt of hen is uitgelegd hoe het product veilig dient te worden gebruikt en ze begrijpen wat de potentiële risico's zijn. Kinderen mogen niet met het product spelen. De reiniging en het onderhoud door de gebruiker mogen niet worden uitgevoerd door kinderen zonder toezicht.

Het product is bedoeld voor gebruik in huishoudelijke omgevingen voor typische huishoudelijke functies die ook kunnen worden gebruikt door niet-deskundige gebruikers voor typische huishoudelijke functies, zoals: winkels, kantoren en andere soortgelijke werkomgevingen, boerderijen, door klanten in hotels, motels en andere woonomgevingen en/of in omgevingen van het type "bed & breakfast".

Elke wijziging van het product kan gevolgen hebben voor de veiligheid, garantie en correcte werking.

Dit product is alleen bestemd voor particulier gebruik (normaal huishoudelijk gebruik). Nedis is niet verantwoordelijk voor slijtage, gebreken en/of schade veroorzaakt door zakelijk gebruik van het product.

Belangrijkste onderdelen (afbeelding A)

- | | |
|--------------------|---------------|
| 1 Luchtuitlaat | 5 Mand |
| 2 Bedieningspaneel | 6 Opvangbak |
| 3 Handvat | 7 Stroomkabel |
| 4 Mandvrijgave | |

Bedieningspaneel (afbeelding B)

- | | |
|---------------------------|--------------------|
| 1 Temperatuur omlaag knop | 5 Timer-omlaagknop |
| 2 Temperatuur omhoog knop | 6 Start-/pauzeknop |
| 3 Display | 7 Functietoets |
| 4 Timer-omhoogknop | 8 Aan-/uitknop |

Presets (afbeelding C)

- | | |
|---------|------------------|
| 1 Patat | 5 Kipdrumsticks |
| 2 Taart | 6 Kippenvleugels |
| 3 Pizza | 7 Vis |
| 4 Steak | 8 Garnalen |

1 Het kookresultaat van elk gerecht is van diverse variabelen afhankelijk. De kooktijd, temperatuur, het gewicht en het volume van het voedsel zijn allemaal van invloed op het eindresultaat.

1 Halverwege de bereidingstijd klinkt er een alarm voor 10 seconden. Op het display verschijnt "FOOD". Schud of keer het voedsel voor betere bereidingsresultaten.

Veiligheidsvoorschriften

Pictogram	Beschrijving
	Indicatie dat aangeeft dat het oppervlak heet is. Contact kan brandwonden veroorzaken. Niet aanraken.

A WAARSCHUWING

- Zorg ervoor dat u de instructies in dit document volledig gelezen en begrepen heeft voordat u het product installeert of gebruikt. Bewaar de verpakking en dit document voor toekomstig gebruik.
- Gebruik het product alleen zoals in dit document beschreven.
- Plaats het product altijd op een vlakke, stabiele, hittebestendige ondergrond om schade te voorkomen aan de omgeving van het product.
- Gebruik het product niet als een onderdeel beschadigd of defect is. Vervang een beschadigd of defect product onmiddellijk.
- Dit product mag voor onderhoud alleen worden geopend door een erkend technicus om het risico op elektrische schokken te verkleinen.
- Om gevaar te voorkomen moet een beschadigd netsnoer door de fabrikant, zijn onderhoudsmonteur of iemand met vergelijkbare kwalificaties worden vervangen.
- Haal de stekker van het product uit de voedingsbron voor onderhoud en bij het vervangen van onderdelen.
- Dit product is niet bedoeld voor bediening met een externe timer of een aparte afstandsbediening.
- Gebruik geen verlengsnoer.
- Het gebruik van niet door de fabrikant van het product aanbevolen accessoires kan leiden tot brand, elektrische schokken of letsel bij personen.
- Gebruik geen accessoires die niet meegeleverd worden.
- Laat het product niet vallen en voorkom stoten.
- De luchtuitlaat van het product mag niet geblokkeerd of afgedekt worden.
- Stel het product niet bloot aan water ofocht.
- Zorg ervoor dat er geen water in het product kan komen.
- Haal de stekker van het product uit de voedingsbron en ontkoppel het van andere apparatuur als er zich problemen voordoen.
- Steek de stekker niet met natte handen in het stopcontact en trek hem er ook niet uit met natte handen.
- Trek de stekker niet uit het stopcontact door aan de kabel te trekken. Pak altijd de stekker vast en trek eraan.
- Houd het product en het netsnoer buiten het bereik van kinderen jonger dan 8 jaar.
- Laat het netsnoer niet over de rand van een tafel of toonbank hangen of met hete oppervlakken in contact komen.
- Zorg ervoor dat dit product tijdens gebruik niet in aanraking komt met gordijnen, wandbekleding, kleding, theedoeken of andere brandbare materialen.
- Giet olie nooit direct in de mand. Gebruik altijd een borstel om de olie indien nodig lichtjes op het voedsel te borstelen.

- Laat het product niet onbeheerd achter wanneer het is ingeschakeld.
- De oppervlakken van het product worden tijdens het gebruik heet.
- Raak de hete delen van het product niet direct aan.
- De hitte van het product kan het oppervlak waarop het staat beschadigen. Plaats het product altijd op een vlakke, stabiele, hittebestendige ondergrond om schade te voorkomen aan de omgeving van het product.
- Laat het product eerst afkoelen voordat u het reinigt en opbergt.

Voor het eerste gebruik

1. Verwijder alle verpakking aan de buiten- en binnenkant van het product.
2. Reinig na elk gebruik alle onderdelen die in contact komen met voedsel met heet water en afwasmiddel.
- 1 De plaat **A6** is vaatwasmachinebestendig.
3. Reinig de buitenzijde van het product met een zachte, schone en vochtige doek.
4. Vóór het eerste gebruik moet het product ten minste één keer leeg worden opgewarmd.
- 1 Wanneer het product voor het eerst opwarmt, kan er een beetje rook of geuren ontstaan. Dit is normaal en heeft niets te maken met de veiligheid van het product.

Het product gebruiken

1. Plaats het product op een stabiele, vlakke en hittebestendige ondergrond.
2. Houd de luchtuitlaat **A1** op ten minste 15 cm van de muur.
3. Steek de stekker van de stroomkabel **A7** in een stopcontact.
4. Druk op de mandvrijgave **A4** en trek aan de handgreep **A5** om de mand **A5** uit te nemen.
5. Plaats de plaat **A6** in de mand **A5**.
6. Plaats het voedsel in de mand **A5**.
- A** Vul de binnenkant van de mand niet met olie of andere vloeistoffen. Het product werkt met hete lucht.
7. Plaats de mand **A5** weer in het product met behulp van de handgreep **A3**.
8. Druk op de aan-/uitknop **B8**.
9. Gebruik de functieknop **B7** om de juiste voorinstelling voor uw voedsel te selecteren.
- 1 Zie afbeelding **C** voor meer informatie over de voorinstellingen.
10. Pas de temperatuur aan met de knoppen voor temperatuur omhoog of omlaag **B1** **2**.
11. Pas de bereidingstijd aan met de knoppen voor timer omhoog of omlaag **B4** **5**.
- 1 Voeg wat extra tijd toe om het product te laten opwarmen. Wanneer de timer afloopt, maakt het apparaat een piepgeluid en toont het display "OFF".
12. Druk op de mandvrijgave **A4** en trek aan de handgreep **A3** om de mand **A5** uit te nemen.
- A** Wees voorzichtig, er kan hete stoom ontsnappen.
- 1 Wanneer het product in gebruik is, kan de mand of de buitenkant heet worden.
- 1 Plaats de mand **A5** terug in het product en stel de timer en temperatuur opnieuw in als het eten nog niet klaar is.
13. Plaats de mand **A5** op een hittebestendig oppervlak.
- A** Raak de plaat **A6** niet met blote handen aan.
14. Verwijder het bereide eten met een keukentang.
- A** Gebruik geen metalen gereedschap om het eten te verwijderen om beschadiging van de coating te voorkomen.
- 1 Na 10 seconden in standby zal de ventilator automatisch stoppen.

Afdanking



Het product is bestemd voor gescheiden inzameling bij een hiertoe aangewezen verzamelpunt. Werp het product niet weg bij het huishoudelijk afval. Neem voor meer informatie contact op met de detailhandelaar of de lokale overheid die verantwoordelijk is voor het afvalbeheer.

IT Guida rapida all'avvio

KAAF140BK

Friggitrice digitale ad aria calda



Per maggiori informazioni vedere il manuale esteso online: nedis/kaaf140bk

Uso previsto

Nedis KAAF140BK è una friggitrice ad aria calda con capacità di 3 l. Questo prodotto è inteso solo per utilizzo in interni. Il prodotto può essere utilizzato da bambini che hanno compiuto almeno 8 anni e da persone con capacità fisiche, sensoriali e mentali ridotte o che non dispongono di esperienza e conoscenza in materia solo se monitorati o istruiti sull'uso sicuro del prodotto e solo se in grado di capire i rischi connessi. I bambini non devono giocare con il prodotto. Le operazioni di pulizia e manutenzione non possono essere effettuate da bambini non sorvegliati. Il prodotto è inteso per l'uso in ambienti domestici e può essere utilizzato anche da utenti non esperti per funzioni tipicamente domestiche come negozi, uffici, altri ambienti di lavoro simili, agriturismo, clienti di hotel, motel e altri ambienti di tipo residenziale e/o ambienti di tipo bed and breakfast. Eventuali modifiche al prodotto possono comportare conseguenze per la sicurezza, la garanzia e il corretto funzionamento. Questo prodotto è progettato esclusivamente per uso privato (normale utilizzo domestico). Nedis non è responsabile in caso di usura, difetti e/o danni causati dall'utilizzo commerciale del prodotto.

Parti principali (immagine A)

- | | |
|-------------------------|-------------------------|
| 1 Uscita dell'aria | 5 Cestello |
| 2 Pannello di controllo | 6 Vassoio |
| 3 Maniglia | 7 Cavo di alimentazione |
| 4 Rilascio del cestello | |


Pannello di controllo (immagine B)

- | | |
|--------------------------------|--------------------------------|
| 1 Pulsante Abbassa temperatura | 5 Pulsante timer GIÙ |
| 2 Pulsante Aumenta temperatura | 6 Pulsante di accensione/pausa |
| 3 Display | 7 Pulsante Funzione |
| 4 Pulsante timer SU | 8 Pulsante di accensione |

Preimpostazioni (immagine C)

- | | |
|-------------------|------------------|
| 1 Patatine fritte | 5 Cosce di pollo |
| 2 Dolce | 6 Ali di pollo |
| 3 Pizza | 7 Pesce |
| 4 Bistecca | 8 Gamberi |
- 1 Il risultato di cottura di ciascun piatto dipende da molte variabili. Il tempo di cottura, la temperatura, il peso e il volume delle pietanze condiziona il risultato.
- 1 A metà cottura si sente un allarme per 10 secondi. Il display visualizza la scritta "FOOD". Scuotere o girare la pietanza per avere un miglior risultato di cottura.

Istruzioni di sicurezza

Icona	Descrizione
	Indicazione di superficie bollente. Il contatto può causare ustioni. Non toccare.

ATTENZIONE

- Assicurarsi di aver letto e compreso pienamente le istruzioni presenti nel documento prima di installare o utilizzare il prodotto. Conservare la confezione e il presente documento per farvi riferimento in futuro.
- Utilizzare il prodotto solo come descritto nel presente documento.
- Collocare il prodotto sempre su una superficie piana, stabile e resistente al calore onde evitare di danneggiare la zona circostante.
- Non utilizzare il prodotto se una parte è danneggiata o difettosa. Sostituire immediatamente un prodotto danneggiato o difettoso.
- Il prodotto può essere riparato e sottoposto a manutenzione esclusivamente da un tecnico qualificato per ridurre il rischio di scosse elettriche.
- Se il cavo di alimentazione è danneggiato deve essere sostituito dal produttore, da un agente di servizio o da persone con simile qualifica per evitare pericoli.
- Scollegare il prodotto dalla sorgente di alimentazione prima di effettuare la manutenzione e durante la sostituzione delle parti.
- Il prodotto non è inteso per essere utilizzato servendosi di un timer esterno o di un sistema di controllo a distanza separato.
- Non utilizzare una prolunga.
- L'utilizzo di accessori non raccomandati dal fabbricante del prodotto può causare incendi, scosse elettriche o lesioni personali.
- Non utilizzare accessori non in dotazione.
- Non far cadere il prodotto ed evitare impatti.
- Non ostruire e non coprire l'uscita dell'aria del prodotto.
- Non esporre il prodotto all'acqua o all'umidità.
- Non lasciare che penetri acqua nel prodotto.
- Scollegare il prodotto dalla sorgente elettrica e da altre apparecchiature se si verificano problemi.
- Non collegare o scollegare il cavo di alimentazione con le mani bagnate.
- Non scollegare il prodotto tirandolo per il cavo. Afferrare sempre la presa e tirare.
- Tenere il prodotto e il cavo di alimentazione lontano dalla portata dei bambini sotto agli 8 anni.
- Non lasciar penzolare il cavo di alimentazione dal bordo di un tavolo o di un piano da cucina, né lasciare che tocchi le superfici calde.
- Non consentire che durante l'uso il prodotto venga in contatto con tende, rivestimenti per pareti, indumenti, canovacci o altri materiali infiammabili.
- Non versare mai l'olio direttamente nel cestello. Usare sempre un pennello per spennellare leggermente l'olio sulle pietanze quando necessario.
- Non lasciare il prodotto incustodito quando è acceso.
- Le superfici del prodotto diventano roventi durante l'utilizzo.
- Non toccare direttamente le parti calde del prodotto.
- Il calore del prodotto potrebbe danneggiare la superficie su cui è appoggiato. Collocare il prodotto sempre su una superficie piana, stabile e resistente al calore onde evitare di danneggiare la zona circostante.
- Lasciar raffreddare il prodotto prima di pulirlo e riporlo.

Prima del primo utilizzo

1. Rimuovere tutto l'imballaggio dall'esterno e dall'interno del prodotto.
2. Dopo ogni utilizzo pulire tutte le parti che entrano in contatto con il cibo usando acqua calda e sapone per i piatti.
 - 1 Il vassoio **A6** può essere lavato in lavastoviglie.
3. Pulire la parte esterna del prodotto con un panno morbido, pulito e inumidito.
4. Prima del primo utilizzo, effettuare almeno un ciclo di riscaldamento mentre il prodotto è vuoto.
 - 1 Quando il prodotto si riscalda per la prima volta, può emettere un po' di fumo e di odore. Questo è normale e non ha alcun effetto sulla sicurezza del prodotto.

Utilizzo del prodotto

1. Posizionare il prodotto su una superficie stabile, piana e resistente al calore.
2. Mantenere l'uscita dell'aria **A1** almeno a 15 cm dalla parete.
3. Collegare il cavo di alimentazione **A7** alla presa elettrica.
4. Premere il rilascio del cestello **A4** e tirare la maniglia **A3** per estrarre il cestello **A5**.
5. Posizionare il vassoio **A6** nel cestello **A5**.
6. Inserire le pietanze nel cestello **A5**.
 - 1 Non riempire l'interno del cestello con olio o altri liquidi. Il prodotto funziona ad aria calda.
7. Riposizionare il cestello **A5** nel prodotto usando la maniglia **A3**.
8. Premere il pulsante di accensione **B8**.
9. Usare il pulsante funzione **B7** per selezionare la pre-impostazione appropriata per la propria pietanza.
 - 1 Vedere l'immagine **C** per maggiori informazioni sulle pre-impostazioni.
10. Regolare la temperatura con i pulsanti Aumenta temperatura o Abbassa temperatura **B1** **2**.
11. Regolare il tempo di cottura con i pulsanti Timer SU o Timer GIÙ **B4** **5**.
 - 1 Aggiungere altro tempo per consentire al prodotto di preriscaldarsi.

Quando il conto alla rovescia finisce, il prodotto emette un segnale acustico e il display visualizza la scritta "OFF".

12. Premere il rilascio del cestello **A4** e tirare la maniglia **A3** per estrarre il cestello **A5**.
 - 1 Attenzione: potrebbe fuoriuscire vapore caldo.
 - 1 Il cestello o la superficie esterna potrebbero surriscaldarsi quando il prodotto è in funzione.
 - 1 Reinserrire il cestello **A5** nel prodotto e reimpostare il timer e la temperatura se la pietanza non è ancora pronta.
 13. Posizionare il cestello **A5** su una superficie resistente al calore.
 - 1 Non toccare il vassoio **A6** a mani nude.
 14. Rimuovere la pietanza preparata usando una pinza da cucina.
 - 1 Non utilizzare un utensile metallico per rimuovere le pietanze per evitare di danneggiare il rivestimento.
 - 1 La ventola si ferma automaticamente dopo 10 secondi in standby.
- Smaltimento**
- Questo prodotto è soggetto a raccolta differenziata nei punti di raccolta appropriati. Non smaltire il prodotto con i rifiuti domestici. Per maggiori informazioni, contattare il rivenditore o le autorità locali responsabili per la gestione dei rifiuti.



Freidora de aire caliente digital

KAAF140BK



Para más información, consulte el manual ampliado en línea: ned.is/kaaf140bk

Uso previsto por el fabricante

Nedis KAAF140BK es una freidora de aire caliente con una capacidad de 3 l.

Este producto está diseñado únicamente para uso en interiores. Este producto lo pueden utilizar niños a partir de 8 años y adultos con capacidades físicas, sensoriales o mentales reducidas o que no tengan experiencia o conocimientos, siempre y cuando se les haya explicado cómo usar el producto de forma segura y los riesgos que implica o se les supervise. Los niños no deben jugar con el producto. Los niños no deben realizar las tareas de limpieza ni mantenimiento sin supervisión.

El producto está diseñado para su uso en entornos domésticos para tareas domésticas típicas y también puede ser utilizado por usuarios no expertos para tareas domésticas típicas, tales como en tiendas, oficinas, otros entornos de trabajo similares, granjas, por parte de clientes en hoteles, moteles y otros entornos de tipo residencial y/o en entornos de tipo alojamiento y desayuno.

Cualquier modificación del producto puede tener consecuencias para la seguridad, la garantía y el funcionamiento adecuado.

Este producto está diseñado únicamente para uso particular (uso doméstico normal). Nedis no se hace responsable del desgaste, defectos y/o daños causados por el uso comercial del producto.

Partes principales (imagen A)

- | | |
|--------------------|-------------------------|
| 1 Salida de aire | 5 Cesta |
| 2 Panel de control | 6 Bandeja |
| 3 Asa | 7 Cable de alimentación |
| 4 Soltar la cesta | |

Panel de control (imagen B)

- | | |
|---|---|
| 1 Botón para bajar la temperatura | 5 Botón de reducción de tiempo del temporizador |
| 2 Botón para subir la temperatura | 6 Botón de inicio/pausa |
| 3 Visualización | 7 Botón de función |
| 4 Botón de aumento de tiempo del temporizador | 8 Botón de encendido |

Preajustes (imagen C)

- | | |
|------------------|-------------------|
| 1 Patatas fritas | 5 Muslos de pollo |
| 2 Pastel | 6 Alitas de pollo |
| 3 Pizza | 7 Pescado |
| 4 Chuleta | 8 Gambas |

1 El resultado de cocción de cada plato depende de muchas variables. El tiempo de cocción, la temperatura, el peso y el volumen de los alimentos influyen en el resultado.

1 A mitad del tiempo de cocción se escucha una alarma durante 10 segundos. La pantalla muestra «FOOD» (comida). Agite o de la vuelta a los alimentos para obtener mejores resultados de cocción.

Instrucciones de seguridad

Icono	Descripción
	Indicación de superficie caliente. El contacto puede causar quemaduras. No tocar.

ADVERTENCIA

- Asegúrese de que ha leído y entendido completamente las instrucciones en este documento antes de instalar o utilizar el producto. Guarde el embalaje y este documento para futuras consultas.
- Utilice el producto únicamente tal como se describe en este documento.
- Coloque siempre el producto sobre una superficie plana, estable y resistente al calor para evitar daños en los alrededores del producto.
- No use el producto si alguna pieza está dañada o presenta defectos. Sustituya inmediatamente un producto si presenta daños o está defectuoso.
- Este producto solo puede recibir servicio de un técnico cualificado para su mantenimiento para así reducir el riesgo de descargas eléctricas.
- Si el cable de alimentación está dañado, deberá ser sustituido por el fabricante, su agente de servicio o por personas con una cualificación similar para evitar situaciones de peligro.
- Desconecte el producto de la fuente de alimentación antes de hacer una revisión y al sustituir piezas.
- Este producto no está diseñado para utilizarse con un temporizador externo o un sistema de control remoto independiente.
- No utilice ningún cable alargador.
- El uso de accesorios no recomendados por el fabricante del producto puede provocar fuego, descargas eléctricas o lesiones a personas.
- No utilice accesorios que no estén incluidos.
- No deje caer el producto y evite que sufra golpes.
- No obstruya ni cubra la salida de aire del producto.
- No exponga el producto al agua o a la humedad.
- No deje que entre agua en el producto.
- Desconecte el producto de la fuente de corriente y de otros equipos si surgen problemas.
- No enchufe o desenchufe el cable de alimentación con las manos mojadas.
- No desenchufe el producto tirando del cable. Sujete siempre el enchufe y tire de él.
- Mantenga el producto y el cable de alimentación fuera del alcance de los niños menores de 8 años.
- No permitir que el cable de alimentación cuelgue sobre el borde de una mesa o mostrador ni que toque superficies calientes.
- No deje que el producto entre en contacto con cortinas, revestimientos de pared, paños de cocina u otros materiales inflamables durante su uso.
- Nunca vierta aceite directamente en la cesta. Utilice un pincel para aplicar aceite ligeramente sobre los alimentos cuando sea necesario.
- No deje el producto desatendido cuando esté desenchufado.
- Las superficies del producto se calientan durante el uso.
- No toque las partes calientes del producto directamente.
- El calor del producto puede dañar la superficie sobre la que está colocado el mismo. Coloque siempre el producto sobre una superficie plana, estable y resistente al calor para evitar daños en los alrededores del producto.
- Deje que el producto se enfríe antes de limpiarlo y guardarlo.

Antes del primer uso

- Retire todo el embalaje del exterior y del interior del producto.
 - Después de cada uso, limpie con agua caliente y líquido lavavajillas todas las piezas que entren en contacto con los alimentos.
- 1 **A 6** es apto para lavavajillas.
- Limpie la parte exterior del producto con un paño suave limpio humedecido.

4. Antes del primer uso, realice al menos un ciclo de calentamiento mientras el producto está vacío.

i Cuando el producto se calienta por primera vez, puede que emita un leve humo u olor. Esto es normal y no afecta a la seguridad del producto.

Uso del producto

1. Coloque el producto sobre una superficie estable, plana y resistente al calor.
2. Mantenga la salida de aire **A**1 como mínimo a 15 cm de la pared.
3. Enchufe el cable de alimentación **A**7 en un toma de corriente.
4. Pulse Soltar la cesta **A**4 y tire del asa **A**3 para sacar la cesta **A**5.

5. Coloque la bandeja **A**6 en la cesta **A**5.

6. Coloque los alimentos en la cesta **A**5.

A No llene el interior de la cesta con aceite ni otros líquidos. El producto funciona con aire caliente.

7. Vuelva a colocar la cesta **A**5 en el producto utilizando el asa **A**3.

8. Pulse el botón de encendido **B**8.

9. Utilice el botón de función **B**7 para seleccionar el ajuste preestablecido adecuado para su comida.

i Consulte la imagen **C** para más información sobre los ajustes preestablecidos.

10. Ajuste la temperatura con los botones de subir o bajar temperatura **B**1/2.

11. Ajuste el tiempo de cocción con los botones de subir o bajar temporizador **B**4/5.

i Añada un poco de tiempo para que el producto se precaliente. Cuando el temporizador llega al final, el producto emite un pitido y en la pantalla se muestra «OFF» (apagado).

12. Pulse Soltar la cesta **A**4 y tire del asa **A**3 para sacar la cesta **A**5.

A Tenga cuidado ya que puede salir vapor caliente.

i La puerta o la superficie exterior pueden calentarse cuando el producto está en funcionamiento.

i Vuelva a colocar la cesta **A**5 en el producto y resetee el temporizador y la temperatura si la comida aún no está lista.

13. Coloque la cesta **A**5 sobre una superficie resistente al calor.

A No toque la bandeja **A**6 con las manos sin protección.

14. Retire los alimentos preparados con unas pinzas de cocina.

A No utilice una herramienta metálica para retirar la comida para así no dañar el revestimiento.

i El ventilador se detiene automáticamente después de 10 segundos en modo espera.

Eliminación



El producto está diseñado para desecharlo por separado en un punto de recogida adecuado. No se deshaga del producto con la basura doméstica. Para obtener más información, póngase en contacto con el vendedor o la autoridad local responsable de la eliminación de residuos.

PT

Guia de iniciação rápida

Fritadeira de ar quente digital

KAAF140BK



Para más informaciones, consulte a versão alargada do manual on-line: ned.is/kaaf140bk

Utilização prevista

A KAAF140BK da Nedis é uma fritadeira de ar quente com capacidade 3 L.

Este produto destina-se apenas a utilização interior.

Este produto pode ser utilizado por crianças com idade igual ou superior a 8 anos e por pessoas com capacidades físicas, sensoriais ou mentais reduzidas ou com falta de experiência e conhecimento, desde que tenham recebido supervisão ou instruções relativas à utilização segura do produto e compreendam os perigos envolvidos. As crianças não devem brincar com o produto. A limpeza e a manutenção destinadas ao utilizador não devem ser efetuadas por crianças sem supervisão.

Este produto destina-se a ser utilizado em ambientes domésticos para tarefas domésticas típicas e também pode ser manipulado por utilizadores não experientes para os mesmos fins, por exemplo em lojas, escritórios, outros ambientes de trabalho semelhantes, casas rurais, clientes em hotéis, motéis e outros ambientes de tipo residencial e/ou alojamento local.

Qualquer alteração do produto pode ter consequências em termos de segurança, garantia e funcionamento adequado.

Este produto foi concebido apenas para uso privado (uso doméstico normal). A Nedis não é responsável pelo desgaste, defeitos e/ou danos causados pela utilização comercial do produto.

Peças principais (imagem A)

- | | | | |
|---|---------------------|---|---------------------|
| 1 | Entrada de ar | 5 | Cesto |
| 2 | Painel de controlo | 6 | Bandeja |
| 3 | Pega | 7 | Cabo de alimentação |
| 4 | Libertação do cesto | | |

Painel de controlo (imagem B)

- | | | | |
|---|---------------------------------|---|----------------------------------|
| 1 | Botão de descida de temperatura | 5 | Botão de temporizador para baixo |
| 2 | Botão de subida de temperatura | 6 | Botão início/pausa |
| 3 | Ecrã | 7 | Botão de função |
| 4 | Botão de temporizador para cima | 8 | Botão de ligar/desligar |

Predefinições (imagem C)

- | | | | |
|---|----------------|---|-----------------|
| 1 | Batatas fritas | 5 | Coxas de frango |
| 2 | Bolo | 6 | Asas de frango |
| 3 | Pizza | 7 | Peixe |
| 4 | Bife | 8 | Camarão |
- i** O resultado de cozedura de cada prato depende de diversas variáveis. O tempo de cozedura, a temperatura, o peso e o volume dos alimentos influenciam o resultado.
- i** A meio do tempo de cozedura, ouve-se um alarme durante 10 segundos. O visor exhibe «FOOD». Agite ou vire os alimentos para obter melhores resultados de cozedura.

Instruções de segurança

Ícone	Descrição
	Indicação para uma superfície quente. O contacto pode causar queimaduras. Não tocar.

A AVISO

- Certifique-se de que leu e compreendeu as instruções deste documento na íntegra antes de instalar ou utilizar o produto. Guarde a embalagem e este documento para referência futura.
- Utilize o produto apenas conforme descrito neste documento.
- Coloque sempre o produto sobre uma superfície plana, estável e resistente ao calor para evitar danos na envolvente do produto.
- Não utilize o produto caso uma peça esteja danificada ou defeituosa. Substitua imediatamente um produto danificado ou defeituoso.

- Este produto pode ser reparado apenas por um técnico qualificado para manutenção a fim de reduzir o risco de choque elétrico.
- Se o cabo de alimentação estiver danificado, deve ser substituído pelo fabricante, pelo seu agente de reparação ou por pessoas com qualificações semelhantes, de modo a evitar situações de perigo.
- Desligue o produto da fonte de alimentação antes de efetuar a manutenção ou substituir peças.
- Este produto não se destina ser operado através de um temporizador externo ou de um sistema de controlo remoto separado.
- Não utilize um cabo de extensão.
- A utilização de acessórios não recomendados pelo fabricante do produto pode resultar em incêndio, choque elétrico ou ferimentos em pessoas.
- Não utilize quaisquer acessórios que não estejam incluídos.
- Não deixe cair o produto e evite impactos.
- Não obstrua nem tape a saída de ar do produto.
- Não exponha o produto à água ou humidade.
- Não deixe entrar água no produto.
- Em caso de problema, desligue o produto da fonte de alimentação bem como outros equipamentos.
- Não ligue nem desligue o cabo de alimentação com as mãos molhadas.
- Não desligue o produto da tomada puxando o cabo. Segure sempre pela ficha e puxe.
- Mantenha o produto e o cabo elétrico fora do alcance de crianças com idade inferior a 8 anos.
- Não deixe o cabo de alimentação pendurado no rebordo de uma mesa ou bancada, nem toque em superfícies quentes.
- Não permita que este produto entre em contacto com cortinados, revestimentos de parede, vestuário, panos de cozinha ou outros materiais inflamáveis durante a utilização.
- Nunca deite óleo diretamente para dentro do cesto. Utilize sempre um pincel para pincelar ligeiramente o óleo sobre os alimentos quando necessário.
- Não deixe o produto sem vigilância quando ligado.
- As superfícies do produto ficam quentes durante a utilização.
- Não toque nas partes quentes do produto diretamente.
- O calor do produto pode causar danos na superfície sobre a qual está colocado. Coloque sempre o produto sobre uma superfície plana, estável e resistente ao calor para evitar danos na envolvente do produto.
- Deixe o produto arrefecer antes de limpá-lo ou armazená-lo.

Antes da primeira utilização

1. Retire todas as embalagens do exterior e do interior do produto.
2. Limpe todas as peças que entrem em contacto com os alimentos com água quente e detergente da louça após cada uso.
- 1 **i** O tabuleiro **A6** pode ser lavado na máquina.
3. Limpe o exterior do produto com um pano macio, limpo e húmido.
4. Antes da primeira utilização, efetue pelo menos um ciclo de aquecimento com o produto vazio.
- 1 **i** Quando o produto aquece pela primeira vez, pode emitir um ligeiro fumo ou odor. Isto é normal e não afeta a segurança do produto.

Utilização do produto

1. Coloque o produto sobre uma superfície estável, plana e resistente ao calor.
2. Mantenha a saída de ar **A1** a pelo menos 15 cm de distância da parede.
3. Ligue o cabo de alimentação **A7** a uma tomada elétrica.
4. Pressione o botão de libertação do cesto **A4** e puxe a pega **A5** para retirar o cesto **A5**.

5. Coloque o tabuleiro **A6** no cesto **A5**.

6. Coloque alimentos no cesto **A5**.

A Não encha o interior do cesto com óleo ou outros líquidos. O produto funciona com ar quente.

7. Coloque o cesto **A5** novamente no produto utilizando a pega **A3**.

8. Pressione o botão de alimentação **B8**.

9. Utilize o botão de função **B7** para selecionar a predefinição adequada para os seus alimentos.

i Consulte a imagem **C** para informações sobre predefinições.

10. Ajuste o volume com os botões de aumento ou redução de volume **B1** **2**.

11. Regule o tempo de cozedura com os botões de aumento ou redução do temporizador **B4** **5**.

i Acrescente algum tempo extra para permitir o pré-aquecimento do produto.

Quando o temporizador para, o produto emite um sinal sonoro e o ecrã exhibe «OFF».

12. Pressione o botão de libertação do cesto **A4** e puxe a pega **A3** para retirar o cesto **A5**.

A Proceda com cuidado, uma vez que poderá escapar vapor quente.

i O cesto ou a superfície exterior podem aquecer durante o funcionamento do produto.

i Volte a inserir o cesto **A5** novamente no produto e reinicie o temporizador e a temperatura se os alimentos ainda não estiverem prontos.

13. Coloque o cesto **A5** sobre uma superfície resistente ao calor.

A Não toque no tabuleiro **A6** com as mãos desprotegidas.

14. Retire os alimentos preparados usando uma pinça de cozinha.

A Não utilize nenhuma ferramenta metálica para remover a comida para evitar danificar o revestimento.

i O ventilador para automaticamente após 10 segundos em modo standby.

Eliminação

O produto deve ser eliminado separadamente num ponto de recolha apropriado. Não elimine este produto juntamente com o lixo doméstico.

Para obter mais informações, contacte o revendedor ou o organismo local responsável pela gestão de resíduos.

SV Snabbstartsguide

Digital varmluftsfrityt

KAAF140BK



För ytterligare information, se den utökade manualen online: ned.is/kaaf140bk

Avsedd användning

Nedis KAAF140BK är en varmlufts kokare med 3 l kapacitet.

Denna produkt är endast avsedd för användning inomhus.

Denna apparat kan användas av barn över åtta år och av personer med fysisk, sensorisk eller kognitiv funktionsnedsättning, eller avsaknad av erfarenhet och kunskap, om användningen sker under uppsikt eller om dessa personer erhållit instruktioner om säker användning av apparaten och är medvetna om riskerna. Barn får inte leka med produkten. Rengöring och användarunderhåll får inte utföras av barn om de inte står under uppsikt.

Denna produkt är avsedd för användning i hemmiljöer för typiska hushållsfunktioner men kan även användas av personer som inte är experter i typiska hushållsfunktioner såsom: butiker, kontor eller liknande arbetsmiljöer, jordbruksbyggnader, av gäster på hotell, motell och andra miljöer av boendetyp och/eller miljöer av typen bed and breakfast.

Modifiering av produkten kan medföra konsekvenser för säkerhet, garanti och korrekt funktion.

Denna produkt är endast utformad för privat användning (normal hemmanvändning). Nedis ansvarar inte för slitage, defekter och/eller skador som orsakas av kommersiell användning av produkten.

Huvuddelar (bild A)

- 1 Luftutlopp
- 2 Kontrollpanel
- 3 Handtag
- 4 Korgfrigörande
- 5 Korg
- 6 Bricka
- 7 Strömkabel


Kontrollpanel (bild B)

- 1 Knappen Temperatur ner
- 2 Knappen Temperatur upp
- 3 Display
- 4 Knapp för Tid Upp (Timer Up)
- 5 Knapp för Tid Ner (Timer Down)
- 6 Start/paus-knapp
- 7 Funktionsknapp
- 8 Kraftknapp

Förinställningar (bild C)

- 1 Pomes frites
 - 2 Kaka
 - 3 Pizza
 - 4 Stek
 - 5 Kycklingklubbor
 - 6 Kycklingvingar
 - 7 Fisk
 - 8 Råkor
- 1 Tillagningsresultatet för varje rätt påverkas av flera olika variabler. Matens tillagningstid, temperatur, vikt och volym påverkar slutresultatet.
- 1 Efter halva tillagningstiden avges en ljudsignal i 10 sekunder. På displayen står det "FOOD". Skaka eller vänta maten för att få bättre tillagningsresultat.

Säkerhetsanvisningar

Symbol	Beskrivning
	Indikering för en het yta. Kontakt kan försäkra brännskador. Vidrör ej.

⚠ VARNING

- Säkerställ att du har läst och förstätt alla instruktioner i detta dokument innan du installerar och använder produkten. Behåll förpackningen och detta dokument som framtida referens.
- Använd produkten endast enligt anvisningarna i detta dokument.
- Placera alltid produkten på en plan, stabil och värmetålig yta för att hindra skada på produktens omgivning.
- Använd inte produkten om en del är skadad eller defekt. Byt omedelbart ut en skadad eller defekt produkt.
- Denna produkt får, för att minska risken för elchock, endast servas av en kvalificerad underhållstekniker.
- Om nätsladden är skadad måste den bytas av tillverkaren, dennes serviceagent eller liknande kvalificerad person för att undvika en fara.
- Koppla bort produkten från kraftkällan före service och utbyte av delar.
- Produkten är inte avsedd för elförsörjning via en extern timer eller separat fjärrstyrningssystem.
- Använd inte en förlängningssladd.
- Användning av tillbehör som inte rekommenderas av tillverkaren kan resultera i brand, elchock eller personskada.
- Använd inte andra tillbehör än de medföljande.
- Tappa inte produkten och skydda den mot slag.
- Blockera eller täck inte över produktens luftutlopp.
- Exponera inte produkten till vatten eller fukt.
- Låt inte vatten tränga in i produkten.
- Koppla bort produkten från kraftkällan och annan utrustning i händelse av problem.
- Hantera inte kraftkabeln med våta händer.

- Koppla inte ur produkten genom att dra i kabeln. Håll alltid i kontakten när du drar.
- Håll produkt och nätsladd borta från barn under 8 års ålder.
- Låt inte nätsladden hänga över bordets eller bänkens kant eller vidröra heta ytor.
- Låt aldrig denna produkt komma i kontakt med gardiner, väggpaneler, kläder, diskhanddukar eller andra lättantändliga material i samband med användning.
- Håll aldrig olja direkt i korgen. Använd alltid en pensel för att lätt bstryka maten med olja när så behövs.
- Lämna inte produkten utan uppsikt när den arbetar.
- Produktens ytor blir varma vid drift.
- Vidrör inte produktens heta ytor.
- Värmen från produkten kan orsaka skada på den yta som den är placerad på. Placera alltid produkten på en plan, stabil och värmetålig yta för att hindra skada på produktens omgivning.
- Låt produkten svalna före rengöring och förvaring.

Före första användning

1. Avlägsna all förpackning från ut- och insidan av produkten.
 2. Efter varje användning ska alla delar som kommit i kontakt med livsmedel rengöras med varmt vatten och diskmedel.
- 1 Brickan **A6** tål maskindisk.
3. Rengör produktens utsida med en mjuk, ren och fuktad trasa.
 4. Se till att utföra minst en uppvärmningscykel med tom produkt före första användning.
- 1 Lätt rök och en svag lukt kan alstras när produkten värms upp första gången. Detta är normalt och påverkar inte produktens säkerhet.

Att använda produkten

1. Placera produkten på en stabil, plan och värmetålig yta.
 2. Håll luftutloppet **A1** minst 15 cm från väggen.
 3. Anslut nätsladden **A7** till ett eluttag.
 4. Tryck på korgfrigöraren **A4** och dra i handtaget **A3** för att ta ut korgen **A5**.
 5. Placera den plåten **A6** i korgen **A5**.
 6. Placera maten i korgen **A5**.
- ⚠ Fyll inte korgens insida med olja eller annan vätska. Produkten använder varmluft.
7. Placera korgen **A5** i produkten igen med hjälp av handtaget **A3**.
 8. Tryck på strömknappen **B8**.
 9. Använd funktionsknappen **B7** för att välja rätt förinställning för din mat.
- 1 Se bild **C** för mer information om förinställningarna.
10. Justera temperaturen med temperaturhöjnings- och sänkningsknapparna **B1** **2**.
 11. Justera tillagningstiden med tidsinställningsknapparna **B4** **5**.
- 1 Lägg till lite extra tid för att ge produkten möjlighet att förvärmas.
- När tiden på timern löpt ut ger produkten ifrån sig ett pipljud och "OFF" visas på displayen.
12. Tryck på korgfrigöraren **A4** och dra i handtaget **A3** för att ta ut korgen **A5**.
- ⚠ Var försiktig - het ånga kan komma att tränga ut.
- 1 Korgen och utsidan kan bli heta när produkten används.
- 1 För återigen i korgen **A5** i produkten och nollställ timern och temperaturen om maten inte är klar än.
13. Placera korgen **A5** på en värmetålig yta.
- ⚠ Ta inte i plåten **A6** med dina bara händer.
14. Ta ur den tillagade maten med en kökstång.
- ⚠ Använd inte redskap av metall när du tar ut maten för att undvika att skada beläggningen.
- 1 Fläkten stängs av automatiskt efter 10 sekunder i standby-läget.

Bortskaffning



Produkten är avsedd för separat insamling vid en lämplig återvinningscentral. Släng inte denna produkt bland vanligt hushållsavfall.
För mer information, kontakta återförsäljaren eller lokala myndighet med ansvar för avfallshantering.

FI Pika-aloitusopas

Digitaalinen kiertoilmakypsenini

KAAF140BK



Katso tarkemmat tiedot käyttöoppaan laajemmasta verkkoversiosta: ned.is/kaaf140bk

Käyttökertoitus

Nedis KAAF140BK on kuumailmakypsenini, jonka tilavuus on 3 litraa.

Tämä tuote on tarkoitettu vain sisäkäyttöön.

Tätä tuotetta saavat käyttää 8-vuotiaat ja sitä vanhemmat lapset ja henkilöt, joilla on heikentyneet fyysiset, aistilliset tai henkiset kyvyt tai kokemuksen ja tiedon puutetta, jos heitä valvotaan tai jos heille on annettu ohjeet tuotteen turvalliseen käytöstä ja he ymmärtävät tuotteen käyttöön liittyvät vaarat. Lapset eivät saa leikkiä tuotteella. Lapset eivät saa puhdistaa ja huoltaa tuotetta ilman valvontaa.

Tuote on tarkoitettu käytettäväksi kotiloukussa ja vastaavissa kohteissa, kuten taukutiloissa myymälöissä, toimistoissa ja muissa vastaavissa työympäristöissä, mautiloilla, hotelleissa, motelleissa ja muun tyyppisissä majoitusympäristöissä asiakkaiden käytössä ja/tai aamiaismajoitustyyppisissä majoitustiloissa. Tuotetta käyttäekseen ei tarvitse olla ammattilainen.

Tuotteen muutokset voivat vaikuttaa turvallisuuteen, takuuseen ja asianmukaiseen toimintaan.

Tämä tuote on suunniteltu vain yksityiskäyttöön (tavalliseen kotiloukuskäyttöön). Nedis ei ole vastuussa kulumisesta, vioista ja/tai vaurioista, joita aiheuttaa tuotteen kaupallisesta käytöstä.

Tärkeimmät osat (kuva A)

- | | |
|--------------------|---------------|
| 1 Ilmanpoistoritiä | 5 Kori |
| 2 Ohjauspaneeli | 6 Keräysastia |
| 3 Kahva | 7 Virtajohto |
| 4 Korin vapautus | |

Ohjauspaneeli (kuva B)

- | | |
|-----------------------------|--------------------------------|
| 1 Lämpötila alas -painike | 6 Käynnistys-/keskeytyspainike |
| 2 Lämpötila ylös -painike | 7 Toimintopainike |
| 3 Näyttö | 8 Virtapainike |
| 4 Ajastimen lisäspainike | |
| 5 Ajastimen vähennyspainike | |

Esiasetukset (kuva C)

- | | |
|------------------|----------------|
| 1 Ranskanperunat | 5 Kanankoiivet |
| 2 Kaku | 6 Kanansiivet |
| 3 Pizza | 7 Kala |
| 4 Pihvi | 8 Katkaravut |
- 1 Ruokalajien paistotulokset riippuvat monista tekijöistä. Tulokseen vaikuttavat paistoaika ja -lämpötila sekä elintarvikkeen paino ja tilavuus.
- 1 Paistoajan puolivälissä kuuluu äänimerkki 10 sekunnin ajan. Näytölle tulee "FOOD". Saat parempia paistotuloksia ravitsemalla tai kääntelemällä ruokaa.

Turvallisuusohjeet

Symboli	Kuvaus
	Ilmaisee kuumaa pintaa. Kosketus voi aiheuttaa palovammoja. Älä koske.

VAROITUS

- Huolehdi siitä, että olet lukenut ja ymmärtänyt tämän asiakirjan sisältämät ohjeet kokonaan ennen kuin asennat tuotteen tai käytät sitä. Säilytä pakkaus ja tämä asiakirja tulevaa tarvetta varten.
- Käytä tuotetta vain tässä asiakirjassa kuvatun mukaisesti.
- Aseta tuote aina tasaiselle, vakaalle ja lämmönkestävälle alustalle, jotta tuotetta ympäröivät materiaalit eivät vahingoitu.
- Älä käytä tuotetta, jos jokin sen osa on vaurioitunut tai viallinen. Vaihda vahingoittunut tai viallinen tuote välittömästi.
- Tämän tuotteen saa huoltaa vain pätevä teknikko sähköiskun vaaran vähentämiseksi.
- Jos virtajohto vaurioituu, se on vaaran välttämiseksi vaihdettava valmistajalla, sen huoltoedustajalla tai vastaavan pätevyyden omaavalla henkilöllä.
- Irrota tuote virtalähteestä ennen huoltoa ja osien vaihtamista.
- Tätä tuotetta ei ole tarkoitettu käytettäväksi ulkoisella ajastimella tai erillisellä kauko-ohjauksijärjestelmällä.
- Älä käytä jatkojohtoa.
- Muiden kuin tuotteen valmistajan suosittelemien lisävarusteiden käyttö voi aiheuttaa tulipalon, sähköiskun tai henkilövahinkoja.
- Älä käytä lisävarusteita, jotka eivät sisälly pakkaukseen.
- Varo pudottamasta ja tönäisemästä tuotetta.
- Älä tuki tai peitä tuotteen ilmanpoistoritiää.
- Älä altista tuotetta vedelle tai kosteudelle.
- Tuotteen sisään ei saa päästää vettä.
- Irrota tuote virtalähteestä ja muista laitteista, jos ongelmia ilmenee.
- Älä kytke tai irrota virtajohtoa märin käsin.
- Älä irrota tuotetta pistorasiasta johdosta vetämällä. Tartu aina pistokkeeseen ja vedä.
- Pidä tuote ja virtajohto alle 8-vuotiaiden lasten ulottumattomissa.
- Älä anna virtajohdon roikkua pöydän tai työtason reunan yli äläkä kosketa kuumia pintoja.
- Älä anna tämän tuotteen joutua kosketuksiin verhojen, tapettien, vaatteiden, astiapyyhkeiden tai muiden syttyvien materiaalien kanssa käytön aikana.
- Älä kaada öljyä suoraan koriin. Tarvittaessa sivele ruokaan öljyä kevyesti harjalla.
- Älä jätä tuotetta valvomatta sen ollessa kytkettynä päälle.
- Tuotteen pinnat kuumenevat käytössä.
- Älä koske suoraan tuotteen kuumiin osiin.
- Tuotteen lämpö voi vahingoittaa pintaa, jonka päällä tuote on. Aseta tuote aina tasaiselle, vakaalle ja lämmönkestävälle alustalle, jotta tuotetta ympäröivät materiaalit eivät vahingoitu.
- Anna tuotteen jäähtyä ennen sen puhdistamista ja varastointia.

Ennen ensimmäistä käyttökertaa

- Poista kaikki pakkausmateriaalit tuotteen ulko- ja sisäpuolelta.
- Puhdista kaikki elintarvikkeiden kanssa kosketuksiin joutuvat osat kuumalla vedellä ja astianpesuaineella jokaisen käytön jälkeen.
- Paistoalustan **A** **6** voi pestä astianpesukoneessa.
- Puhdista tuote ulkopuolelta pehmeällä puhtaalla, kostealla liinalla.
- Ennen ensimmäistä käyttöä kytke laite päälle ainakin kerran sen ollessa tyhjänä.

- 1 Kun laite kuumentaa ensimmäisen kerran, siitä voi tulla hieman savua tai hajua. Se on normaalia, eikä vaikuta tuotteen turvallisuuteen.

Tuotteen käyttäminen

1. Aseta tuote vakaalle, tasaiselle ja lämmönkestävälle alustalle.
2. Pidän ilman ulostuloaukko **A 1** vähintään 15 cm:n päässä seinästä.
3. Liitä virtajohto **A 7** pistorasiaan.
4. Ota kori **A 5** ulos painamalla korin vapautusta **A 4** ja vetämällä kahvasta **A 3**.
5. Aseta paistoalusta **A 6** koriin **A 5**.
6. Aseta ruoka koriin **A 5**.
- A** Älä täytä korin sisäpuolta öljyllä tai muulla nesteellä. Tuote toimii kuumalla ilmalla.
7. Aseta kori **A 5** takaisin tuotteeseen kahvan **A 3** avulla.
8. Paina virtapainiketta **B 3**.
9. Valitse toimintopainikkeella **B 7** ruoallesi sopiva esiasetus.
- 1 Katso tiedot esiasetuksista kuvasta C.
10. Säädä lämpötilaa lämpötilan lisäys- ja vähennyspainikkeilla **B 1 2**.
11. Säädä paistoaikaa ajastimen lisäys- ja vähennyspainikkeilla **B 4 5**.
- 1 Esilämmitä tuotetta lisäämällä hieman ylimääräistä aikaa. Kun ajastin kuluu loppuun, tuote antaa äänimerkin ja näytöllä näkyy "OFF".
12. Ota kori **A 5** ulos painamalla korin vapautusta **A 4** ja vetämällä kahvasta **A 3**.
- A** Ole varovainen, kuumaa höyryä voi purkautua.
- 1 Kori tai ulkopinta voi kuumeta tuotteen ollessa käytössä.
- 1 Aseta kori **A 5** takaisin tuotteeseen ja säädä ajastin ja lämpötila uudelleen, jollei ruoka ole vielä valmista.
13. Aseta kori **A 5** lämmönkestävälle alustalle.
- A** Älä koske paistopeltiin **A 6** paljain käsin.
14. Ota valmis ruoka pois keittöpihdeillä.
- A** Älä käytä metallista työvälinettä voileipiä poistamiseen, jotta laitteen pinnoite ei vaurioidu.
- 1 Puhallin sammuu automaattisesti, kun tuote on ollut valmiustilassa 10 sekuntia.

Jätehuolto



Tämä tuote tulee toimittaa hävitettäväksi asianmukaiseen keräyspisteeseen. Tuotetta ei saa hävittää kotitalousjätteen mukana. Lisätietoja antaa jälleenmyyjä tai paikallinen jätehuollosta vastaava viranomainen.

NO Hurtiguide

Digital luffrityrkoker

KAAF140BK



For mer informasjon, se den fullstendige bruksanvisningen på nett: ned.is/kaaf140bk

Tiltenkt bruk

Nedis KAAF140BK er en luffrityrkoker med en 3 L kapasitet. Dette produktet er kun tiltenkt innendørs bruk. Dette produktet kan brukes av barn fra åtte år og oppover, og av personer med redusert fysiske, sensoriske eller mentale evner eller manglende erfaring og kunnskap hvis de får tilsyn eller instruksjoner om bruken av apparatet på en trygg måte og er innforstått med de potensielle farene. Barn skal ikke leke med produktet. Rengjøring og vedlikehold av brukeren må ikke gjøres av barn uten oppsyn.

Produktet er beregnet for bruk i husholdningsmiljøer og kan også brukes av personer uten erfaring med bruk av produktet for typiske husholdningsfunksjoner. Slike husholdningsmiljøer inkluderer: butikker, kontorer, andre lignende arbeidsmiljøer, våningshus, av kunder i hoteller, moteller og andre boliglignende miljøer og/eller i «bed and breakfast»-lignende miljøer. Eventuelle modifikasjoner av produktet kan ha konsekvenser for sikkerhet, garanti og funksjon. Dette produktet er kun beregnet på privat bruk (vanlig hjemmebruk). Nedis er ikke ansvarlig for slitasje, feil og/eller skader som et resultat av kommersiell bruk av produktet.

Hoveddeler (bilde A)

- 1 Luftuttak
- 2 Kontrollpanel
- 3 Håndtak
- 4 Kurvfrigjøringsknapp
- 5 Kurv
- 6 Brett
- 7 Strømkabel

Kontrollpanel (bilde B)

- 1 Temperatur ned-knapp
- 2 Temperatur opp-knapp
- 3 Skjerm
- 4 Opp-knapp for tidtaker
- 5 Ned-knapp for tidtaker
- 6 Start-/pause-knapp
- 7 Funksjonsknapp
- 8 På/av-knapp

Forhåndsinnstillinger (bilde C)

- 1 Pommefrites
- 2 Kake
- 3 Pizza
- 4 Biff
- 5 Kyllinglår
- 6 Kyllingvinger
- 7 Fisk
- 8 Reker

- 1 Hvordan hver enkel rett blir avhenger av mange forhold. Tilberedningstiden, temperaturen og ingrediensenes vekt og mengde påvirker resultatet.
- 1 Halvveis i tilberedningstiden høres en alarm i 10 sekunder. Displayet viser "FOOD". Rist på eller snu maten for å få bedre tilberedningsresultater.

Sikkerhetsinstruksjoner

Ikon	Beskrivelse
	Indikasjon på at overflaten er varm. Kontakt kan forårsake brannskader. Ikke berør.

A ADVARSEL

- Sørg for at du har lest og forstått instruksjonene i dette dokumentet før du installerer eller bruker produktet. Ta vare på emballasjen og dette dokumentet for fremtidig referanse.
- Produktet skal kun brukes som beskrevet i dette dokumentet.
- Plasser alltid produktet på en flat, stabil og varmebestandig overflate for å unngå skade på produktets omgivelser.
- Ikke bruk produktet hvis det er skadet eller defekt. Bytt ut et skadet eller defekt produkt med det samme.
- Dette produktet skal kun håndteres av en kvalifisert tekniker for vedlikehold for å redusere risikoen for elektrisk støt.
- Hvis strømkabelen er skadet, må den skiftes ut av produsenten, dens serviceleverandør eller tilsvarende kvalifiserte personer for å unngå fare.
- Koble produktet fra strømkilden for vedlikehold utføres og når deler skal skiftes ut.
- Dette produktet er ikke tiltenkt bruk ved hjelp av en ekstern timer eller et separat fjernkontrollsystem.
- Ikke bruk en skjøteledning.
- Bruk av tilbehør som ikke er anbefalt av produktets produsent kan føre til brann, elektrisk støt eller personskade.
- Ikke bruk tilbehør som ikke er inkludert.

- Ikke mist produktet, og forhindre at det slås borti andre gjenstander.
- Ikke hindre eller dekk til produktets luftuttak.
- Ikke utsett produktet for vann eller fuktighet.
- Ikke la vann trenge inn i produktet.
- Hvis det oppstår problemer, skal du koble produktet fra strømkilden og eventuelt annet utstyr.
- Ikke koble til eller koble fra strømkabelen med våte hender.
- Ikke koble fra produktet ved å trekke i kabelen. Hold alltid i støpselet når du trekker ved.
- Sørg for at produktet og strømledningen er utenfor rekkevidde for barn under 8 år.
- Ikke la strømkabelen henge over kanten på bord eller benker eller bære varme overflater.
- Pass på at ikke produktet kommer i kontakt med gardiner, veggbekledning, klesplagg, kopphåndklær eller andre brennbare materialer under bruk.
- Hell aldri olje rett i kurven. Bruk alltid en pensel til å påføre litt olje på maten når det er nødvendig.
- Ikke la produktet være uten oppsyn når det er slått på.
- Overflatene på dette produktet blir varme når produktet er i bruk.
- Ikke berør de varme delene til produktet direkte.
- Varmen fra produktet kan skade overflaten produktet står på. Sett alltid produktet på en flat, stabil og varmebestandig overflate for å forhindre skade på produktets omgivelser.
- La produktet avkjøles før du rengjør og oppbevarer det.

Før førstegangs bruk

1. Fjern all emballasje, både utenpå og inni produktet.
2. Rengjør delene som kommer i kontakt med mat med varmt vann og oppvaskmiddel etter hver bruk.
- 1 Brettet **A6** kan vaskes i oppvaskmaskin.
3. Rengjør utsiden av produktet med en myk, ren og fuktig klut.
4. Før produktet tas i bruk for første gang, bør du utføre minst én varmesyklus mens produktet er tomt.
- 1 Når produktet varmes opp for første gang, kan det avvige litt røyk eller lukt. Dette er helt normalt og har ingen påvirkning på produktets sikkerhet.

Bruk av produktet

1. Sett produktet på en stabil, flat og varmebestandig overflate.
 2. Hold luftutløpet **A1** minst 15 cm fra veggen.
 3. Sett strømkabelen **A7** inn i et strømuttak.
 4. Trykk på kurvfrigjøringsknappen **A4** og dra i håndtaket **A3** for å ta ut kurven **A5**.
 5. Sett brettet **A6** i kurven **A5**.
 6. Legg maten i kurven **A5**.
 - A** Ikke fyll innviden av kurven med olje eller andre væsker. Produktet bruker varmluft.
 7. Sett kurven **A5** tilbake i produktet ved å bruke håndtaket **A3**.
 8. Trykk på på-og-av-knappen **B3**.
 9. Bruk funksjonsknappen **B7** for å velge den passende forhåndsinnstillingen for maten din.
 - 1 På bilde **C** finner du informasjon om forhåndsinnstillingene.
 10. Juster temperaturen med temperatur opp og - ned-knappene **B1** **2**.
 11. Juster tilberedningstidene med tid opp og - ned-knappene **B4** **5**.
 - 1 Legg til litt ekstra tid for å la produktet forvarmes.
- Når den innstilte tiden er utløpt, hører du en pipelyd og displayet viser "OFF".
12. Trykk på kurvfrigjøringsknappen **A4** og dra i håndtaket **A3** for å ta ut kurven **A5**.

A Vær forsiktig – det kan forekomme varm damp.

- 1 Kurven og andre utvendige overflaten kan bli varme når produktet er i drift.
 - 1 Sett kurven **A5** inn i produktet igjen og tilbakestill timeren og temperaturen hvis maten ikke er ferdig ennå.
13. Sett kurven **A5** på en varmebestandig overflate.
- A** Ikke berør brettet **A6** med bare hender.
14. Fjern den tilberedte maten ved hjelp av en pølseklype.
- A** Ikke bruk metallredskaper for å fjerne maten, så du ikke skader belegget.
- 1 Viften stopper automatisk etter 10 sekunder i hvilemodus.

Kassering



Produktet må avhendes på egnede oppsamlingssteder. Du må ikke avhende produktet som husholdningsavfall. Ta kontakt med leverandøren eller lokale myndigheter hvis du ønsker mer informasjon om avhending.

DA Veiledning til hurtig start

Digital varmluft-airfryer

KAAF140BK



Yderligere opplysninger finnes i den utvidede manual online: ned.is/kaaf140bk

Tilsluttet bruk

Nedis KAAF140BK er en varmluft-airfryer med en kapasitet på 3 liter. Dette produkt er kun beregnet til indendørs bruk.

Dette produkt kan anvendes af børn fra 8 år og op og af personer med reducerede fysiske, sensoriske eller mentale evner eller mangel på erfaring og viden, hvis de har fået oplæring eller instruktion angående brug af produktet på en sikker måde og forstår, at farer er involverede. Børn må ikke lege med produktet. Rengjøring og brugervedligeholdelse må ikke udføres af børn uden opsyn.

Produktet er beregnet til brug i husholdningsmiljøer til typiske funktioner i hjemmet, der også kan udføres af ikke-eksperter til typiske husholdningsformål, såsom: butikker, kontorer eller andre lignende arbejdsmiljøer, landbrugsbygninger, anvendelse af kunder på hoteller, moteller og andre beboelsesmiljøer og/eller i indkvarteringer såsom 'bed and breakfast'.

Enhver modificering af produktet kan have konsekvenser for sikkerhed, garanti og korrekt funktion.

Dette produkt er kun beregnet til privat brug (normal husholdningsbrug). Nedis er ikke ansvarlig for slid, defekt og/eller skader forårsaget af kommerciel brug af produktet.

Hoveddele (billede A)

- | | |
|----------------------|--------------|
| 1 Luftudtag | 5 Kurv |
| 2 Kontrolpanel | 6 Bakke |
| 3 Håndtag | 7 Strømkabel |
| 4 Frigivelse af kurv | |

Kontrolpanel (billede B)


- | | |
|-----------------------|-------------------|
| 1 Temperatur ned-knap | 5 Tid ned-knap |
| 2 Temperatur op-knap | 6 Start/stop-knap |
| 3 Skærm | 7 Funksjonsknapp |
| 4 Tid op-knap | 8 Knappen Power |

Forudindstillinger (billede C)

- | | |
|---------------|------------------|
| 1 Pommefrites | 5 Kyllingelår |
| 2 Kage | 6 Kyllingevinger |
| 3 Pizza | 7 Fisk |
| 4 Steak | 8 Rejer |

- 1 Tilberedningsresultatet af hver ret afhænger af mange forskellige ting. Madens tilberedningstid, temperatur, vægt og volumen påvirker resultatet.
- 1 Halvejs gennem tilberedningstiden høres en alarm i 10 sekunder. Displayet viser "FOOD". Ryst eller vend maden for bedre tilberedningsresultater.

Sikkerhedsinstruktioner

Ikon	Beskrivelse
	Indikation for en varm overflade. Kontakt kan forårsage forbrændinger. Rør ikke.

⚠ ADVARSEL

- Sørg for, at du har læst og forstået instruktionerne i dette dokument fuldt ud, før du installerer eller bruger produktet. Gem emballagen og dette dokument, så det sidenhen kan læses.
- Anvend kun produktet som beskrevet i denne vejledning.
- Anbring altid produktet på en flad, stabil og varmebestandig overflade for at forhindre skader på produktets omgivelser.
- Brug ikke produktet, hvis det er skadet eller defekt. Udskift straks et skadet eller defekt produkt.
- Dette produkt må kun vedligeholdes af en kvalificeret tekniker pga. risikoen for elektrisk stød.
- Hvis strømledningen er beskadiget, skal den udskiftes af producenten, dennes serviceagent eller tilsvarende kvalificerede personer for at undgå fare.
- Afbryd produktet fra strømkilden inden service, og når du udskifter dele.
- Dette produkt er ikke beregnet til at blive betjent via en ekstern timer eller et separat fjernstyret system.
- Brug ikke et forlænger-kabel.
- Sørg for tilbehør, som ikke er anbefalet af producenten, kan forårsage brand, elektrisk stød eller personskade.
- Brug ikke noget tilbehør, der ikke medfølger.
- Tab ikke produktet og undgå at støde det.
- Produktets luftudtag må ikke blokeres eller tildækkes.
- Udsæt ikke produktet for vand eller fugt.
- Lad ikke vand komme ind i produktet.
- Afbryd produktet fra stikkontakten og andet udstyr, hvis der opstår problemer.
- Sørg for ikke at tilslutte eller frakoble strøm-kablet med våde hænder.
- Tag ikke produktet ud af kontakten ved at trække i kablet. Tag altid fat i stikket, og træk det.
- Opbevar produktet og strøm-kablet utilgængeligt for børn under 8 år.
- Lad ikke strøm-kablet hænge over kanten af bordet eller køkkenbordet, eller røre ved varme overflader.
- Lad ikke dette produkt komme i kontakt med gardiner, vægbelædning, tøj, viskestykker eller andre brændbare materialer under brug.
- Hæld aldrig olie direkte ned i kurven. Brug altid en børste til let at pensle olie på maden, når det er nødvendigt.
- Produktet må ikke efterlades uden opsyn, når det er tændt.
- Produktets overflader bliver varme under brug.
- Rør ikke produktets varme dele direkte.
- Produktets varme kan forårsage skade på den overflade, produktet er placeret på. Anbring altid produktet på en flad, stabil og varmebestandig overflade for at forhindre skader på produktets omgivelser.
- Lad produktet køle af før rengøring og opbevaring.

Før første brug

1. Fjern al emballage fra ydersiden og indersiden af produktet.
2. Rengør alle de dele, der har været i kontakt med fødevarer, med varmt vand og opvaskemiddel efter hver brug.
- 1 Pladen **A6** kan vaskes i opvaskemaskinen.
3. Rengør ydersiden af produktet med en blød, ren og fugtet klud.
4. Før første brug skal du udføre mindst en opvarmningscyklus, mens produktet er tomt.
- 1 Når produktet varmes op for første gang, kan det udsende en smule røg eller lugt. Dette er normalt og påvirker ikke produktets sikkerhed.

Brug af produktet

1. Anbring produktet på en stabil, flad og varmebestandig overflade.
2. Hold luftudløbet **A1** mindst 15 cm væk fra væggen.
3. Sæt strøm-kablet **A7** ind i en stikkontakt.
4. Tryk på frigivelse af kurv **A4** og træk håndtaget **A3** for at tage kurven **A5** ud.
5. Placer pladen **A6** i kurven **A5**.
6. Læg maden i kurven **A5**.
- ⚠ Fyld ikke indersiden af kurven med olie eller andre væsker. Produktet virker ved hjælp af varm luft.
7. Sæt kurven **A5** tilbage i produktet ved hjælp af håndtaget **A3**.
8. Tryk på strømknappen **B6**.
9. Brug funktionsknappen **B7** til at vælge den ønskede forudindstilling for din mad.
- 1 Se billede **C** for information om forudindstillingerne.
10. Juster temperaturen med op- og ned-knapperne **B1** **2** for temperatur.
11. Juster tilberedningstiden med timerens op- og ned-knapper **B4** **5**.
- 1 Tilføj lidt ekstra tid for at lade produktet forvarme. Når timeren slutter, udsender produktet en bip-lyd og skærmen viser "OFF".
12. Tryk på frigivelse af kurv **A4** og træk håndtaget **A3** for at tage kurven **A5** ud.
- ⚠ På pas, der kan undslippe varm damp.
- 1 Kurven eller den ydre overflade kan blive varm, når produktet er i drift.
- 1 Sæt kurven **A5** tilbage i produktet og nulstil timeren og temperaturen, hvis maden ikke er klar endnu.
13. Placer kurven **A5** på en varmebestandig overflade.
- ⚠ Rør ikke pladen **A6** med bare hænder.
14. Fjern den tilberedte mad med en køkkentang.
- ⚠ Brug ikke metalværktøj til at fjerne mad for at undgå at skade.
- 1 Ventilatoren stopper automatisk efter 10 sekunder i standby.

Bortskaffelse



Produktet skal afleveres på et passende indsamlingspunkt. Bortskaf ikke produktet sammen med husholdningsaffald. For mere information, kontakt forhandleren eller den lokale myndighed der er ansvarlig for kontrol af affald.

Digitális forró levegős sütő

KAAF140BK



További információért lásd a bővített online kézikönyvet: ned.is/kaaf140bk

Tervezett felhasználás

A Nedis KAAF140BK egy 3 L űrtartalmú forrólevegős fritőz.

A termék beltéri használatra készült.

8 éven felüli gyermekek, továbbá testi, érzékszervi vagy szellemi fogyatékkal élők, illetve tapasztalat vagy ismeretek hiányában hozzá nem értő személyek használhatják a terméket megfelelő felügyelet vagy a biztonságos használatra vonatkozó útmutatások mellett, amennyiben tisztában vannak a használatlál járó veszélyekkel.

Gyermekek nem játszhatnak a termékkel. Gyermekek nem végezhetik a készülék tisztítását és karbantartását felügyelet nélkül.

A termék rendeltetésszerűen kizárólag háztartási környezetben használható, emellett nem szakértő felhasználók is használhatják jellemzően háztartási funkciókra, például üzletekben, irodákban és hasonló munkakörnyezetekben, falusi vendéglátóhelyeken, vendégek a szállodákban, motellekben és egyéb lakossági és/vagy bed and breakfast jellegű környezetekben.

A termék bármilyen módosítása befolyásolhatja a biztonságot, a jóállást és a megfelelő működést.

Ez a termék kizárólag lakossági (normál háztartási célú) használatra készült. A Nedis nem vállal felelősséget a termék kereskedelmi célú használata miatti kopásért, meghibásodásért és/vagy károkért.

Fő alkatrészek (A kép)

- | | |
|-----------------------|------------|
| 1 Levegőkiömlő nyílás | 5 Kosár |
| 2 Kezelőpanel | 6 Tálca |
| 3 Fogantyú | 7 Tápkábel |
| 4 Kosárkioldó | |

Vezérlőpanel (B kép)

- | | |
|--------------------------------|----------------------------|
| 1 Hőmérséklet csökkentése gomb | 4 Időzítő növelése gomb |
| 2 Hőmérséklet növelése gomb | 5 Időzítő csökkentése gomb |
| 3 Kijelző | 6 Indítás/szünet gomb |
| | 7 Funkció gomb |
| | 8 Be-/kikapcsoló gomb |

Előzetes beállítások (C kép)

- | | |
|-----------------|----------------|
| 1 Hasábburgonya | 5 Csirkecomb |
| 2 Torta | 6 Csirkeszárny |
| 3 Pizza | 7 Hal |
| 4 Steak | 8 Garnélarák |

1 A főzés eredménye számos változótól függ. A főzési idő, az étel hőmérséklete, tömege és térfogata hatással van az eredményre.

1 A sütemény idő felénél 10 másodpercig riasztás hallatszik. A kijelzőn megjelenik a „FOOD” felirat. A jobb sütemény érdekében rázza vagy forgassa meg az ételt.

Biztonsági utasítások

Ikon	Leírás
	Forró felületet jelző figyelmeztetés. Az érintkezés égési sérüléseket okozhat. Ne érjen hozzá.

FIGYELMEZTETÉS

- Ügyeljen arra, hogy a termék telepítése vagy használata előtt figyelmesen elolvasta és megértette az ebben a dokumentumban található információkat. Tartsa meg a csomagolást és ezt a dokumentumot későbbi használatra.

- A terméket csak az ebben a dokumentumban leírt módon használja.
- A terméket mindig sík, stabil és hőálló felületre helyezze, ezzel elkerülve a termék környezetének károsodását.
- Ne használja a terméket, ha valamelyik része sérült vagy hibás. A sérült vagy meghibásodott terméket azonnal cserélje ki.
- Ezt a terméket csak szakképzett technikus szervizelheti az áramütés kockázatának csökkentése érdekében.
- Ha a tápkábel sérült, akkor a veszélyek elkerülése érdekében cseréltesse ki a gyártóval, a szervizzel vagy hasonló, képzett személlyel.
- Szerviz előtt és alkatrészek cseréjekor szakítsa meg a termék áramellátását.
- Ezt terméket nem külső időkapcsolóval vagy külön távvezérlő rendszerrel történő használatra tervezték.
- Ne használjon hosszabbító kábelt.
- A termék gyártója által nem ajánlott tartozékok használata tüzet, áramütést vagy személyi sérülést okozhat.
- Ne használjon nem eredeti tartozékokat.
- Ne ejtse le a terméket és kerülje az ütődést.
- A termék levegőkiömlője elé ne tegyen akadályt, és ne takarja le.
- Óvja a terméket víztől vagy nedvességtől.
- A termék belsejébe ne kerüljön víz.
- Ha probléma merül fel, válassza le a terméket a hálózati csatlakozóaljzatról és más berendezésekről.
- Ne húzza ki vagy dugja be a tápegységet vizes kézzel.
- Ne a kábelnél fogva húzza ki a terméket a csatlakozóaljzból. Mindig fogja meg a dugót, és húzza ki.
- Tartsa a terméket és a tápkábelt 8 évnél fiatalabb gyermekektől távol.
- Ügyeljen arra, hogy a tápkábel ne lógjon le az asztalról vagy a munkalapról, és ne érjen forró felületekhez.
- Használat közben ne engedje, hogy ez a termék függönyökkel, falvédőkkel, ruhákkal, konyharuhákkal vagy más gyúlékony anyagokkal érintkezzen.
- Soha ne öntsön olajat közvetlenül a kosárba. Szükség esetén mindig kenje be olajjal az ételt egy ecsettel.
- Ne hagyja felügyelet nélkül a bekapcsolt terméket.
- A termék felületei használat közben felforrósodnak.
- Ne érjen közvetlenül a termék forró alkatrészeihez.
- A termék hőhatása károsíthatja a felületet, amelyre ráhelyezik azt. A terméket mindig sík, stabil és hőálló felületre helyezze, ezzel elkerülve a termék környezetének károsodását.
- Tisztítás és tárolás előtt hagyja lehűlni a terméket.

Az első használat előtt

1. Távolítsa el minden csomagolóanyagot a termék külsejéről és belsejéből.
2. Forró vízzel és mosogatószerrel tisztítsa meg az összes étellel érintkező alkatrészt minden használat után.
- 1 A tálca **A6** mosogatógéppben mosható.
3. Tisztítsa meg a termék külső felületét egy puha, tiszta, megnedvesített kendővel.
4. Az első használat előtt végezzen el legalább egy fűtési ciklust, miközben a termék üres.
- 1 A termékből az első felfűtéskor némi füst vagy szag távozhat. Ez normális jelenség, és nincs hatással a termék biztonságára.

A termék használata

1. Helyezze a terméket stabil, sík és hőálló felületre.
2. A levegőkezelő nyílást **A1** tartsa legalább 15 cm távolságra a faltól.
3. Csatlakoztassa a tápkábelt **A7** egy hálózati csatlakozóaljzathoz.
4. A kosár **A5** eltávolításához nyomja meg a kosárkioldót **A4**, és húzza meg a fogantyút **A3**.
5. Helyezze a tálcát **A6** a kosárba **A5**.

6. Helyezze az élelmiszert a kosárba **A 5**.

A Ne töltön a kosárba olajat vagy más folyadékokat. A termék forró levegővel működik.

7. Helyezze vissza a kosarat **A 5** a termékbe a fogantyúval **A 3**.

8. Nyomja meg a tápellátás gombját **B 8**.

9. Az élelmiszerek megfelelő előbeállítás kiválasztásához használja a funkciógombot **B 7**.

i Az előbeállításokkal kapcsolatos információt lásd a képen **C**.

10. A hőfokot növelő vagy csökkentő gombbal **B 1** **2** állítsa be a hőfokot.

11. Az időzítőt növelő vagy csökkentő gombbal **B 4** **5** állítsa be a sütési időt.

i Számoljon rá némi időt, hogy a termék előmelegedhessen.

Az időzítő lejártakor a termék sípoló hangot ad ki, és a kijelzőn megjelenik az „OFF” felirat.

12. A kosár **A 5** eltávolításához nyomja meg a kosárkioldót **A 4**, és húzza meg a fogantyút **A 3**.

A Vigyázzon, forró gőz távozhat.

i A termék működése közben a kosár vagy a külső burkolat felforrósodhat.

i Helyezze vissza a kosarat **A 5** a termékbe, és ha az étel még nem készült el, akkor állítsa vissza az időzítőt és a hőfokot.

13. Helyezze a kosarat **A 5** egy hőálló felületre.

A Ne érjen pusztá kézzel a tálcához **A 6**.

14. Távolítsa el az elkészült ételt egy konyhai fogóval.

A Ne használjon fém eszközt az étel eltávolításához, hogy elkerülje a bevonat sérülését.

i 10 másodpercnyi készenlét után a ventilátor automatikusan leáll.

Ártalmatlanság



A terméket elkülönítve, a megfelelő gyűjtőhelyeken kell leselejtezni. Ne dobja ki a készüléket a háztartási hulladék közé.

További információért lépjen kapcsolatba a forgalmazóval, vagy a hulladékezelésért felelős helyi hatósággal.

PL

Przewodnik Szybki start

Cyfrowa frytkownica beztłuszczowa

KAAF140BK



Więcej informacji znajdziesz w rozszerzonej instrukcji obsługi online: ned.is/kaaf140bk

Przeznaczenie

Nedis KAAF140BK to frytkownica beztłuszczowa o pojemności 3 l. Produkt jest przeznaczony wyłącznie do użytku wewnątrz pomieszczeń.

Ten produkt może być używany przez dzieci w wieku od 8 lat oraz przez osoby o ograniczonej sprawności fizycznej, sensorycznej lub umysłowej, a także przez osoby, które nie posiadają odpowiedniej wiedzy i doświadczenia, jeżeli znajdują się pod nadzorem lub otrzymały instrukcje dotyczące użytkowania produktu w bezpieczny sposób oraz rozumieją związane z tym zagrożenia. Dzieci nie mogą bawić się produktem. Dzieci nie powinny czyszczyć ani przeprowadzać jakichkolwiek czynności konserwacyjnych bez nadzoru.

Ten produkt jest przeznaczony do użytku w gospodarstwie domowym do typowych funkcji i może być również używany przez niewykwalifikowanych użytkowników do typowych funkcji w miejscach takich, jak: sklepy, biura, inne podobne środowiska pracy, gospodarstwa wiejskie oraz przez klientów w hotelach, motelach i innych środowiskach mieszkaniowych i/lub w pensjonatach.

Wszelkie modyfikacje produktu mogą mieć wpływ na bezpieczeństwo, gwarancję i działanie.

Ten produkt jest przeznaczony do prywatnego użytku (zwykłego użytku domowego). Firma Nedis nie ponosi odpowiedzialności za zużycie, wady i/lub uszkodzenia spowodowane komercyjnym użytkowaniem produktu.

Główne części (ilustracja A)

- | | |
|----------------------|----------------------|
| 1 Wylot powietrza | 5 Koszyk |
| 2 Panel sterujący | 6 Tacka |
| 3 Uchwyt | 7 Przewód zasilający |
| 4 Zwalnianie koszyka | |

Panel sterujący (ilustracja B)

- | | |
|-------------------------------------|------------------------------|
| 1 Przycisk obniżenia temperatury | 5 Przycisk skracania czasu |
| 2 Przycisk podniesienia temperatury | 6 Przycisk Uruchom/Wstrzymaj |
| 3 Wyświetlacz | 7 Klawisz funkcyjny |
| 4 Przycisk wydłużania czasu | 8 Włącznik zasilania |

Ustawienia własne (ilustracja C)

- | | |
|----------|-----------------------|
| 1 Frytki | 5 Podudzia kurczaka |
| 2 Ciasto | 6 Skrzydełka kurczaka |
| 3 Pizza | 7 Ryba |
| 4 Stek | 8 Krewetki |

i Rezultat gotowania każdego dnia zależy od wielu zmiennych. Czas gotowania, temperatura, waga i objętość potrawy mają wpływ na rezultat.

i W połowie czasu pieczenia przez 10 sekund słychać alarm. Na wyświetlaczu pojawi się komunikat „FOOD”. Potrzebnijszy potrawą lub obróć ją, aby uzyskać lepszy rezultat pieczenia.

Instrukcje bezpieczeństwa

Ikona	Opis
	Wskazanie gorącej powierzchni. Kontakt może powodować oparzenia. Nie dotykaj.

A OSTRZEŻENIE

- Przed zainstalowaniem lub użyciem produktu należy upewnić się, że instrukcje zawarte w niniejszym dokumencie zostały w pełni przeczytane i zrozumiane. Opakowanie oraz niniejszy dokument należy zachować na przyszłość.
- Produktu należy używać wyłącznie w sposób opisany w niniejszym dokumencie.
- Zawsze umieszczaj produkt na płaskiej, stabilnej i odpornej na ciepło powierzchni, aby zapobiec uszkodzeniu otoczenia produktu.
- Nie używaj produktu, jeśli jakkolwiek jego część jest zniszczona lub uszkodzona. Natychmiast wymień uszkodzony lub wadliwy produkt.
- Ten produkt może być serwisowany wyłącznie przez wykwalifikowanego serwisanta, aby zmniejszyć ryzyko porażenia prądem elektrycznym.
- Jeśli przewód zasilania jest uszkodzony, aby uniknąć zagrożenia, należy oddać go do wymiany przez producenta, autoryzowany punkt serwisowy lub inną wykwalifikowaną osobę.
- Przed przystąpieniem do serwisowania i wymiany części odłącz produkt od źródła zasilania.
- Ten produkt nie jest przeznaczony do sterowania nim za pomocą zegara zewnętrznego ani osobnego systemu zdalnego sterowania.
- Nie używaj przedłużaczy.
- Korzystanie z akcesoriów niezalecanych przez producenta może spowodować pożar, porażenie prądem lub obrażenia ciała.

- Nie używaj żadnych akcesoriów, które nie znajdują się w zestawie.
- Nie upuszczaj produktu i unikaj uderzenia go.
- Nie należy zasłaniać ani zakrywać wylotu powietrza z produktu.
- Nie narażaj produktu na działanie wody lub wilgoci.
- Nie pozwól, aby woda dostała się do wnętrza produktu.
- Jeśli wystąpią problemy, odłącz produkt od źródła zasilania i innych urządzeń.
- Nie podłączaj ani nie odłączaj zasilacza mokrymi rękoma.
- Nie odłączaj produktu, ciągnąc za kabel. Zawsze należy chwycić wtyczkę i pociągnąć ją.
- Produkt i przewód zasilający należy przechowywać poza zasięgiem dzieci, które nie ukończyły 8 roku życia.
- Przewód zasilania nie powinien zwiisać przez brzeg stołu lub blatu ani dotykać gorącej powierzchni.
- Podczas użytkowania nie dopuszczaj do kontaktu produktu z zasłonami, okładzinami ściennymi, odzieżą, ścierkami do naczyń lub innymi materiałami łatwopalnymi.
- Nigdy nie wlewaj oleju bezpośrednio do koszyka. W razie potrzeby użyj pędzla, aby lekko posmarować żywność olejem.
- Nie zostawiaj włączonego produktu bez nadzoru.
- Powierzchnie rozgrzewają się podczas użytkowania.
- Nie dotykaj gorących części produktu bezpośrednio.
- Ciepło produktu może spowodować uszkodzenie powierzchni, na której umieszczono produkt. Zawsze umieszczaj produkt na płaskiej, stabilnej i odpornej na ciepło powierzchni, aby zapobiec uszkodzeniu otoczenia produktu.
- Przed przystąpieniem do czyszczenia i odstawieniem do przechowywania zaczekaj, aż produkt ostygnie.

Przed pierwszym użyciem

1. Usuń wszystkie opakowania z zewnętrznej i wewnętrznej strony produktu.
2. Po każdym użyciu umyj wszystkie części mające kontakt z żywnością gorącą wodą z płynem do naczyń.
- 1 Blacha **A6** nadaje się do mycia w zmywarce.
3. Zewnętrzna powierzchnię produktu czyść miękką, czystą, wilgotną ściereczką.
4. Przed pierwszym użyciem wykonaj co najmniej jeden cykl podgrzewania z pustym produktem.
- 1 Gdy produkt nagrzewa się po raz pierwszy, może wyemitować niewielką ilość dymu lub zapach. Jest to normalne i nie wpływa na bezpieczeństwo produktu.

Użytkowanie produktu

1. Produkt należy ustawić na stabilnej, równej i odpornej na wysokie temperatury powierzchni.
2. Utrzymuj wylot powietrza **A1** co najmniej 15 cm od ściany.
3. Podłącz przewód zasilający **A7** do gniazdka.
4. Naciśnij przycisk zwalniający koszyk **A4** i pociągnij uchwyty **A3**, aby wyjąć koszyk **A5**.
5. Umieść blachę **A6** w koszyku **A5**.
6. Umieść produkty spożywcze w koszyku **A5**.
- 1 Nie napełniaj koszyka wodą ani innymi płynami. Produkt działa z gorącym powietrzem.
7. Umieść koszyk **A5** z powrotem w produkcie, używając uchwyty **A3**.
8. Wciśnij przycisk zasilania **B3**.
9. Użyj przycisku funkcyjnego **B7**, aby wybrać program odpowiedni do potrawy.
- 1 Informacje na temat programów znajdują się na ilustracji **C**.
10. Ustaw temperaturę za pomocą przycisków regulacji temperatury w górę lub w dół **B1** **2**.
11. Ustaw czas pieczenia za pomocą przycisków w górę lub w dół **B4** **5**.

- 1 Dodaj trochę dodatkowego czasu, aby umożliwić wstępne rozgrzanie produktu.

Po zakończeniu odliczania przez timer produkt wyemituje sygnał dźwiękowy, a na wyświetlaczu pojawi się komunikat „OFF”.

12. Naciśnij przycisk zwalniający koszyk **A4** i pociągnij uchwyty **A3**, aby wyjąć koszyk **A5**.

1 A Zachowaj ostrożność – może wydostawać się gorąca para.

- 1 Koszyk lub zewnętrzna powierzchnia mogą się nagrzewać podczas działania produktu.

- 1 Włóż koszyk z powrotem **A5** do produktu. Zresetuj ustawienia timera i temperatury, jeśli potrawa nie jest jeszcze gotowa.

13. Ustaw koszyk **A5** na powierzchni odpornej na działanie wysokich temperatur.

1 A Nie dotykaj blachy **A6** gołymi rękoma.

14. Wyjmij przygotowaną potrawę za pomocą szczypec kuchennych.

1 A Do wyjmowania jedzenia nie używaj metalowych narzędzi, aby uniknąć uszkodzenia powłoki.

- 1 Wentylator zatrzyma się automatycznie po upływie 10 sekund trybu gotowości.

Utylizacja



Produkt jest przeznaczony do oddzielnej zbiórki w odpowiednim punkcie odbioru. Nie należy pozbywać się produktu razem z odpadami gospodarstwa domowego.

Aby uzyskać więcej informacji, należy skontaktować się ze sprzedawcą lub lokalnym urzędem odpowiedzialnym za gospodarkę odpadami.

EL

Οδηγός χρήσης εκκίνησης

Ψηφιακή φριτέζα θερμού αέρα

KAAF140BK



Για περισσότερες πληροφορίες δείτε το εκτενές online χειρeidio: ned.is/kaaf140bk

Προοριζόμενη χρήση

To Nedis KAAF 140BK είναι μία φριτέζα αέρα με χωρητικότητα 3 L. Το προϊόν αυτό προορίζεται αποκλειστικά για χρήση σε εσωτερικό χώρο.

To προϊόν αυτό μπορεί να χρησιμοποιηθεί από παιδιά 8 ετών και άνω και από άτομα με μειωμένες σωματικές, αισθητηριακές ή διανοητικές ικανότητες ή χωρίς εμπειρία και γνώσεις αν επιβλέπονται ή τους έχουν δοθεί οδηγίες για την ασφαλή χρήση του προϊόντος και κατανοούν τους κινδύνους που εμπλέκονται. Τα παιδιά δεν πρέπει να παίζουν με το προϊόν. Η καθαριότητα και η συντήρηση από τον χρήστη δεν πρέπει να πραγματοποιείται από παιδιά χωρίς επίβλεψη. Το προϊόν αυτό προορίζεται για χρήση σε οικιακό περιβάλλον για τυπικές οικιακές χρήσεις και μπορεί επίσης να χρησιμοποιηθεί από μη έμπειρους χρήστες για τυπική οικιακή χρήση, όπως: καταστήματα, γραφεία ή άλλο παρόμοιο εργασιακό περιβάλλον, φάρμες, από πηλιδες ξενοδοχείων, motel και άλλους χώρους διαμονής και/ή σε ξεωνές με πρινωό.

Οποιαδήποτε τροποποίηση του προϊόντος μπορεί να έχει επιπτώσεις στην ασφάλεια, την εγγύηση και τη σωστή λειτουργία.

To προϊόν έχει σχεδιαστεί αποκλειστικά για προσωπική χρήση (τυπική οικιακή χρήση). Το Nedis δεν ευθύνεται για τυχόν φθορές, ελαττώματα ή/και βλάβες οι οποίες προκαλούνται από την εμπορική χρήση του προϊόντος.

Κύρια μέρη (ΕΙΚΟΝΑ Α)

- | | |
|-------------------------|--------------------|
| 1 Έξοδος αέρα | 5 Καλάτι |
| 2 Πίνακας ελέγχου | 6 Δίσκος |
| 3 Χειρολαβή | 7 Καλώδιο ρεύματος |
| 4 Απελευθέρωση καλαθίου | |

Θθόνη ελέγχου (εικόνα Β)

- | | |
|-------------------------------|-------------------------|
| 1 Κουμπί μείωσης θερμοκρασίας | 4 Κουμπί αύξησης χρόνου |
| 2 Κουμπί αύξηση θερμοκρασίας | 5 Κουμπί μείωσης χρόνου |
| 3 Θθόνη | 6 Κουμπί έναρξη/παύση |
| | 7 Κουμπί λειτουργίας |
| | 8 Κουμπί ισχύος |

Προεπιλογές (εικόνα C)

- | | |
|---------------------|------------------------|
| 1 Τηγανίτες πατάτες | 5 Μπουτάκια κοτόπουλου |
| 2 Κέικ | 6 Φτερούγες κοτόπουλου |
| 3 Πίτσα | 7 Ψάρι |
| 4 Μπριζόλα | 8 Γαρίδες |

1 Το μαγειρικό αποτέλεσμα του κάθε φαγητού εξαρτάται από πολλούς παράγοντες. Ο χρόνος μαγειρέματος, η θερμοκρασία, το βάρος και ο όγκος των τροφίμων επηρεάζει το αποτέλεσμα.

1 Στη μέση του χρόνου μαγειρέματος ακούγεται μια προειδοποίηση για 10 δευτερόλεπτα. Η οθόνη δείχνει "FOOD". Ανακινήστε ή αλλάξτε πλευρά στο τρόφιμο για καλύτερα αποτελέσματα μαγειρέματος.

Οδηγίες ασφάλειας

Σύμβολο	Περιγραφή
	Ένδειξη για ζεστή επιφάνεια. Η επαφή μπορεί να προκαλέσει εγκαυματα. Μην αγγίζετε.

ΠΡΟΕΙΔΟΠΟΙΗΣΗ

- Βεβαιωθείτε ότι έχετε διαβάσει και κατανοήσει αυτές τις οδηγίες πριν εγκαταστήσετε ή χρησιμοποιήσετε το προϊόν. Κρατήστε τη συσκευασία και το κείμενο για μελλοντική αναφορά.
- Χρησιμοποιείτε το προϊόν μόνο σύμφωνα με αυτό το έγγραφο.
- Πάντα να τοποθετείτε το προϊόν σε μια επίπεδη, σταθερή και θερμοανθεκτική επιφάνεια για να μην προκληθεί βλάβη γύρω από το προϊόν.
- Μην χρησιμοποιείτε το προϊόν εάν οποιοδήποτε τμήμα του έχει χείμα ή ελάττωμα. Αντικαταστήστε αμέσως ένα χαλασμένο ή ελαττωματικό προϊόν.
- Για να μειώσετε τον κίνδυνο ηλεκτροπληξίας, η συντήρηση του προϊόντος πρέπει να πραγματοποιείται μόνο από εξουσιοδοτημένο τεχνικό συντήρησης.
- Αν το καλώδιο ισχύος είναι κατεστραμμένο, πρέπει να αντικατασταθεί από τον κατασκευαστή, το σέρβις ή παρόμοιο εξουσιοδοτημένο προσωπικό για την αποφυγή τραυματισμού.
- Αποσυνδέστε το προϊόν από το ρεύμα πριν από το σέρβις και κατά την αντικατάσταση εξαρτημάτων.
- Το προϊόν αυτό δεν λειτουργεί με εξωτερικό χρονοδιακόπτη ή με ένα χωριστό σύστημα τηλεχειρισμού.
- Μην χρησιμοποιείτε καλώδιο επέκτασης.
- Η χρήση εξαρτημάτων που δεν προτείνονται από τον κατασκευαστή του προϊόντος μπορεί να προκαλέσει πυρκαγιά, ηλεκτροπληξία ή τραυματισμό στα άτομα.
- Μην χρησιμοποιείτε εξαρτήματα που δεν περιλαμβάνονται.
- Μην ρίχνετε κάτω το προϊόν και αποφύγετε τα τραντάγματα.
- Μην φράσετε ή μην καλύψετε την έξοδο αέρα του προϊόντος.
- Μην εκθέτετε το προϊόν σε νερό ή υγρασία.
- Μην αφήνετε το νερό να εισχωρήσει στο προϊόν.
- Αποσυνδέστε το προϊόν από το ρεύμα όπως και άλλες συσκευές αν προκύψει κάποιο πρόβλημα.
- Μην συνδέετε ή αποσυνδέετε το καλώδιο ρεύματος με υγρά χέρια.
- Μην αποσυνδέετε το προϊόν τραβώντας από το καλώδιο. Να κρατάτε πάντα γερά την πρίζα και να τραβάτε.
- Διατηρήστε το προϊόν και το καλώδιο ρεύματος μακριά από παιδιά κάτω των 8 χρονών.
- Το καλώδιο δεν πρέπει να κρέμεται από την άκρη του τραπέζιού ή του πάγκου ή να έρχεται σε επαφή με τις θερμές επιφάνειες.

- Το προϊόν δεν πρέπει να έρχεται σε επαφή με κουρτίνες, ταπεσαρίες τοίχου, ρουχισμό, πετσέτες κουζίνας ή άλλα εύφλεκτα υλικά κατά τη διάρκεια της χρήσης.
- Μην ρίχνετε ποτέ λάδι απευθείας μέσα στο καλάθι. Πάντα να χρησιμοποιείτε ένα πινέλο για να λαδώσετε ελαφρά τα τρόφιμα όταν χρειάζεται.
- Μην αφήνετε το προϊόν χωρίς επίβλεψη όταν είναι σε λειτουργία.
- Οι επιφάνειες του προϊόντος θερμαίνονται κατά τη διάρκεια της χρήσης.
- Μην αγγίζετε απευθείας τα θερμά μέρη του προϊόντος.
- Η θερμότητα του προϊόντος μπορεί να προκαλέσει βλάβη στην επιφάνεια που τοποθετείται το προϊόν. Πάντα να τοποθετείτε το προϊόν σε μια επίπεδη, σταθερή και θερμοανθεκτική επιφάνεια για να μην προκληθεί βλάβη γύρω από το προϊόν.
- Αφήστε το προϊόν να κρυώσει προτού το καθαρίσετε και το αποθηκεύσετε.

Πριν τη πρώτη χρήση

- Απομακρύνετε όλες τις συσκευασίες μέσα και έξω από το προϊόν.
- Καθαρίστε όλα τα μέρη που έρχονται σε επαφή με τα τρόφιμα με ζεστό νερό και απορρυπαντικό πιάτων μετά από κάθε χρήση.
1 Ο δίσκος **A6** πλένεται στο πλυντήριο πιάτων.
- Καθαρίστε το εξωτερικό του προϊόντος με ένα μαλακό, καθαρό και ελαφρώς υγρό πανί.
- Πριν από την πρώτη χρήση, πραγματοποιήστε τουλάχιστον έναν κύκλο θέρμανσης ενώ το προϊόν είναι άδειο.
1 Όταν το προϊόν ζεσταθεί για πρώτη φορά, ενδέχεται να υπάρχει ελάχιστος καπνός ή άσχημη μυρωδιά. Αυτό είναι φυσιολογικό και δεν επηρεάζει την ασφάλεια του προϊόντος.

Χρήση του προϊόντος

- Τοποθετήστε το προϊόν σε μια σταθερή, επίπεδη και θερμοανθεκτική επιφάνεια.
- Η έξοδος αέρα **A1** πρέπει να βρίσκεται τουλάχιστον 15 cm μακριά από τον τοίχο.
- Συνδέστε το καλώδιο ρεύματος **A7** στην πρίζα.
- Πατήστε την απελευθέρωση καλαθιού **A4** και τραβήξτε την χειρολαβή **A5** για να απομακρύνετε το καλάθι **A5**.
- Τοποθετήστε το δίσκο **A6** μέσα στο καλάθι **A5**.
- Τοποθετήστε το τρόφιμο μέσα στο καλάθι **A5**.
1 Μην γεμίσετε το εξωτερικό του καλαθιού με λάδι ή άλλα υγρά. Αυτό το προϊόν λειτουργεί με θερμό αέρα.
- Τοποθετήστε το καλάθι **A5** μέσα στο προϊόν με τη χειρολαβή **A3**.
- Πατήστε το κουμπί ισχύος **B8**.
- Χρησιμοποιείτε το κουμπί λειτουργία **B7** για να επιλέξετε την κατάλληλη προ ρύθμιση για το τρόφιμό σας.
1 Βλέπε εικόνα **C** για πληροφορίες σχετικά με τις προεπιλογές.
- Ρυθμίστε τη θερμοκρασία με τα κουμπιά θερμοκρασίας πάνω ή κάτω **B1-2**.
- Προσαρμόστε το χρόνο μαγειρέματος με τα κουμπιά πάνω ή κάτω **B4-5**.
1 Προσθέστε λίγο επιπλέον χρόνο για να επιτρέψετε στο προϊόν να προθερμανθεί.
Μόλις ληξει ο χρόνος, το προϊόν εκπέμπει έναν ήχο μπιπ και η οθόνη δείχνει "OFF".
- Πατήστε την απελευθέρωση καλαθιού **A4** και τραβήξτε την χειρολαβή **A5** για να απομακρύνετε το καλάθι **A5**.
1 Προσοχή, μπορεί να βγει θερμός ατμός.
1 Το καλάθι ή η εξωτερική επιφάνεια μπορεί να θερμομανθεί πιο πολύ όταν το προϊόν λειτουργεί.
1 Τοποθετήστε ξανά το καλάθι **A5** μέσα στο προϊόν και ρυθμίστε ξανά το χρονοδιακόπτη και τη θερμοκρασία αν το τρόφιμο δεν είναι ακόμα έτοιμο.
- Τοποθετήστε το καλάθι **A5** σε μια θερμοανθεκτική επιφάνεια.
1 Μην αγγίζετε το δίσκο **A6** με γυμνά χέρια.

14. Απομακρύνετε το έτοιμο φαγητό με μιατσιπιδα μαγειρικης.

A Μην χρησιμοποιείτε μεταλλικά σκεύη για να απομακρύνετε το φαγητό για να μην προκληθεί βλάβη στην επιστρωση.

i Ο ανεμιστήρας σταματάει αυτόματα μετά από 10 δευτερόλεπτα σε αναμονή.

Απόρριψη



Το προϊόν προορίζεται για ξεχωριστή συλλογή σε κατάλληλο σημείο συλλογής. Μην απορρίπτετε το προϊόν μαζί με τα οικιακά απόβλητα.

Για περισσότερες πληροφορίες επικοινωνήστε με τον αντιπρόσωπο σας ή τις τοπικές αρχές διαχείρισης αποβλήτων.

SK Rýchly návod

Digitálna teplovzdušná fritovačka

KAAF140BK



Viac informácií nájdete v rozšírenom návode online: [ned.is/kaaf140bk](https://www.nedis.com/is/kaaf140bk)

Určené použitie

Nedis KAAF140BK je teplovzdušná fritovačka s objemom 3 l.

Tento výrobok je určený len na použitie vo vnútornom prostredí.

Tento výrobok môžu používať deti od 8 rokov a staršie a osoby so zníženými fyzickými, zmyslovými alebo mentálnymi schopnosťami alebo s nedostatkom skúseností a znalostí iba pod dozorom alebo pokiaľ sú poučení o používaní výrobku bezpečným spôsobom a chápu súvisiace riziká. Deti sa nesmú hrať s výrobkom. Čistenie a používateľskú údržbu nesmú vykonávať deti bez dozoru.

Výrobok je určený na typické použitie v domácnostiach, môžu ho využívať aj bežní používatelia v prostredíach, ako sú: obchody, kancelárie a iné podobné pracovné prostredia, domy na farme, ako aj klienti v hoteloch, motelloch a ostatných obytných prostrediach a/alebo v ubytovacích zariadeniach s raňajkami.

Každá zmena výrobku môže mať následky na bezpečnosť, záruku a správne fungovanie.

Tento výrobok je určený len na súkromné použitie (bežné používanie v domácnosti). Spoločnosť Nedis nebude niesť zodpovednosť za opotrebovanie, chyby a/alebo škody spôsobené komerčným použitím tohto výrobku.

Hlavné časti (obrázok A)

- | | |
|-------------------------|------------------|
| 1 Výfuk | 5 Kôš |
| 2 Ovládací panel | 6 Podnos |
| 3 Rúčka | 7 Napájací kábel |
| 4 Uvoľňovací prvok koša | |

Ovládací panel (obrázok B)

- | | |
|--------------------------------------|--------------------------------------|
| 1 Tlačidlo zníženia teploty | 5 Tlačidlo zníženia hodnoty časovača |
| 2 Tlačidlo zvýšenia teploty | 6 Tlačidlo spustenia/pozastavenia |
| 3 Displej | 7 Funkčné tlačidlo |
| 4 Tlačidlo zvýšenia hodnoty časovača | 8 Vypínač |

Predvoľby (obrázok C)

- | | |
|------------|------------------|
| 1 Hranolky | 5 Kuracie stehná |
| 2 Kolač | 6 Kuracie krídla |
| 3 Pizza | 7 Ryba |
| 4 Rezeň | 8 Krevety |
- i** Výsledok prípravy každého pokrmu závisí od mnohých faktorov. Doba prípravy pokrmu, teplota, hmotnosť a objem pokrmu ovplyvňujú výsledok.
- i** V polovici doby prípravy pokrmu sa ozve alarm na 10 sekundy. Na displeji sa zobrazí „FOOD“. Potraсте pokrmom alebo otočíte pokrm na dosiahnutie lepších výsledkov prípravy pokrmu.

Bezpečnostné pokyny

Ikona	Opis
	Symbol pre horúci povrch. Kontakt môže spôsobiť popáleniny. Nedotýkajte sa ho.

A VAROVANIE

- Pred inštaláciou alebo použitím výrobku si nezabudnite prečítať a pochopiť všetky pokyny v tomto dokumente. Uchovajte obal a tento dokument pre potreby v budúcnosti.
- Výrobok používajte len podľa opisu v tomto dokumente.
- Výrobok vždy umiestnite na plochy, stabilný a žiaruvzdorný povrch, aby nedošlo k poškodeniu okolia výrobku.
- Výrobok nepoužívajte, ak je jeho časť poškodená alebo chýbná. Poškodený alebo chýbný výrobok okamžite vymeňte.
- Servis tohto výrobku môže vykonávať len kvalifikovaný technik, aby sa znížilo nebezpečenstvo poranenia elektrickým prúdom.
- AK DÔJE K poškodeniu kábla, musí ho vymeniť výrobca, jeho servisný zástupca alebo podobne kvalifikovaná osoba, aby nedošlo k ohrozeniu.
- Pred servisom a pri výmene dielcov odpojte výrobok od zdroja napájania.
- Tento výrobok nie je určený na ovládanie pomocou externého časovača ani pomocou osobitného systému diaľkového ovládania.
- Nepoužívajte predžhovací kábel.
- Použitie príslušenstva, ktoré neodporúča výrobca výrobku, môže viesť k vzniku požiaru, zasiahnutiu elektrickým prúdom alebo zraneniu osôb.
- Nepoužívajte žiadne príslušenstvo, ktoré nie je dodané.
- Dávajte pozor, aby vám výrobok nepadol a zabráňte nárazom.
- Neblokujte ani nezakrývajte vývod vzduchu výrobku.
- Výrobok nevystavujte vode alebo vlhkosti.
- Nedovoľte, aby do výrobku vnikla voda.
- AK sa vyskytnú problémy, výrobok odpojte od zdroja napájania a iného zariadenia.
- Napájací kábel nepripájajte k elektrickej zásuvke ani neodpájajte od elektrickej zásuvky mokrymi rukami.
- Výrobok neodpájajte zo zásuvky tahaním kábla. Vždy chyťte zástrčku a vytiahnite ju.
- Výrobok a napájací kábel uchovávajte mimo dosahu detí mladších ako 8 rokov.
- Dbajte na to, aby napájací kábel neprevísal cez okraj stola alebo pultu a aby sa nedotýkal horúcich povrchov.
- Dbajte na to, aby sa tento výrobok nedostal počas používania do kontaktu so záclonami, tapetami, odevom, kuchynskými utierkami alebo inými horľavými materiálmi.
- Nikdy nelejte olej priamo do koša. Vždy použite kefku na jemné naniesenie oleja na pokrm podľa potreby.
- Nenechávajte výrobok bez dozoru, keď je zapnutý.
- Povrch výrobku sa počas používania zohreje na vysokú teplotu.
- Nedotýkajte sa priamo horúcich častí výrobku.
- Tepló výrobku môže spôsobiť poškodenie povrchu výrobku, na ktorom je umiestnený. Výrobok vždy umiestnite na plochy, stabilný a žiaruvzdorný povrch, aby nedošlo k poškodeniu okolia výrobku.
- Pred vyčistením a uskladnením nechajte výrobok vychladnúť.

Pred prvým použitím

- Odstráňte všetky obaly z vonkajšej a vnútornej časti výrobku.
- Po každom použití horúcou vodou a čistiacim prostriedkom na riad vyčistite všetky časti, ktoré prichádzajú do kontaktu s potravinami.

i Plech **A** **6** je možné čistiť v umývačke riadu.

- Vonkajšíe časti výrobku čistite mäkkou, čistou, vlhkou handričkou.
- Pred prvým použitím vykonajte minimálne jeden zhluk zohrievania, pokiaľ je výrobok prázdny.
 - Keď sa výrobok zohreje prvýkrát, môže uvoľňovať nepatrný dym alebo zápach. Je to normálne a nemá to vplyv na bezpečnosť výrobku.

Pouzívavie výrobu

- Výrobok umiestnite na stabilný, rovný povrch odolný proti teplu.
- Vývod vzduchu **A1** uchovávajte minimálne 15 cm od steny.
- Napájací kábel **A7** pripojte k napájacej elektrickej zásuvke.
- Stlačte uvoľňovací prvok koša **A4** a potiahnutím rukoväti **A3** vyberte kôš **A5**.
- Plech **A6** umiestnite do koša **A5**.
- Pokrm umiestnite do koša **A5**.
 - Vnútro koša nenaplnajte olejom ani inými kvapalinami. Výrobok pracuje s horúcim vzduchom.
 - Kôš **A5** umiestnite späť do výrobku pomocou rukoväti **A3**.
 - Stlačte tlačidlo napájania **B6**.
 - Tlačidlo funkcie **B7** použite na voľbu vhodnej predvoľby pre váš pokrm.

- Informácie o predvoľbách nájdete uvedené na obrázku **C**.
- Nastavte teplotu pomocou tlačidiel zvýšenia alebo zníženia teploty **B1** **2**.
- Nastavte dobu prípravy pokrmu pomocou tlačidiel zvýšenia alebo zníženia hodnoty časovača **B4** **5**.
 - Pridajte určitý čas navyše, aby sa mohol výrobok predhriať. Keď časovač skončí, výrobok vydá zvukový signál a na displeji sa zobrazí „OFF“.
- Stlačte uvoľňovací prvok koša **A4** a potiahnutím rukoväti **A3** vyberte kôš **A5**.

- Dávajte pozor, pretože môže uniknúť horúca para.
 - Keď je výrobok v činnosti, kôš alebo vonkajší povrch sa môžu zohriať na vysokú teplotu.
 - Znova vložte kôš **A5** späť do výrobku a znova nastavte časovač a teplotu, ak pokrm nie je ešte hotový.
- Kôš **A5** umiestnite na žiaruvzdorný povrch.
 - Nedotýkajte sa plechu **A6** holými rukami.
- Hotový pokrm vyberte pomocou kuchynských klieští.
 - Na vyberanie pokrmu nepoužívajte kovový nástroj, aby nedošlo k poškodeniu povrchovej vrstvy.
 - Po 10 sekundách v pohotovostnom režime sa ventilátor automaticky zastaví.

Likvidácia



Tento výrobok je určený na separovaný zber na vhodnom zbernom mieste. Výrobok nelikvidujte spolu s komunálnym odpadom. Ďalšie informácie získate od predajcu alebo miestneho úradu zodpovedného za nakladanie s odpadmi.

CS Rychlý návod

Digitální horkovzdušná fritéza

KAAF140BK



Více informací najdete v rozšířené příručce online: ned.is/kaaf140bk

Zamýšlené použití

KAAF140BK značky Nedis je horkovzdušná fritéza s kapacitou 3 l. Tento výrobek je určen výhradně k použití ve vnitřních prostorách. Tento výrobek mohou používat děti od 8 let a osoby se sníženými tělesnými, smyslovými nebo duševními schopnostmi nebo s nedostatkem zkušeností a znalostí, pokud jsou pod dohledem, nebo podle pokynů ohledně bezpečného používání výrobku, pokud se seznámí s možnými riziky. Děti by si s výrobkem neměly hrát. Čištění a užívatelskou údržbu nesmí vykonávat děti bez dozoru.

Výrobek je určen k použití v domácím prostředí nebo pro typické domácí úkony, které mohou vykonávat i laické osoby, např. v obchodech, kancelářích a dalších podobných pracovních prostředích, na farmách, klienty v hotelech, motelech a dalších rezidenčních prostorách a/nebo v zařízeních poskytujících ubytování se snídaní.

Jakékoli úpravy výrobku mohou ovlivnit jeho bezpečnost, záruku a správné fungování.

Tento výrobek je určen pouze k soukromému použití (běžné domácí použití). Společnost Nedis není odpovědná za opořebení, vady a/ nebo poškození způsobené komerčním používáním výrobku.

Hlavní části (obrázek A)

- | | |
|---------------------|------------------|
| 1 Vzduchový průduch | 5 Koš |
| 2 Ovládací panel | 6 Táč |
| 3 Držadlo | 7 Napájecí kabel |
| 4 Uvolnění košíku | |

Ovládací panel (obrázek B)

- | | |
|---------------------------|----------------------------|
| 1 Tlačítko teplota dolů | 5 Tlačítko časovač – |
| 2 Tlačítko teplota nahoru | 6 Tlačítko spustit/pauza |
| 3 Displej | 7 Tlačítko funkcí |
| 4 Tlačítko časovač + | 8 Tlačítko zapnutí/vypnutí |

Přednastavení (obrázek C)

- | | |
|------------|------------------|
| 1 Hranolky | 5 Kuřecí palíčky |
| 2 Koláč | 6 Kuřecí křídla |
| 3 PIZZA | 7 Ryby |
| 4 Steak | 8 Krevety |
- Výsledky vaření jednotlivých pokrmů závisí na mnoha proměnných. Výsledek ovlivňuje doba vaření, teplota, hmotnost a množství jídla.
 - V polovině doby přípravy jídla se ozve alarm na dobu 10 s. Na displeji se zobrazí „FOOD“. Pro dosažení co nejlepšího výsledku protřepejte nebo obraťte připravované jídlo.

Bezpečnostní pokyny

Ikona	Popis
	Varuje před horkým povrchem. Při styku s kůží může dojít k popálení. Nedotýkejte se.

VAROVÁNÍ

- Před instalací či používáním výrobku si nejprve kompletně přečtěte pokyny obsažené v tomto dokumentu a ujistěte se, že jim rozumíte. Tento dokument a balení uschovejte pro případné budoucí použití.
- Výrobek používejte pouze tak, jak je popsáno v tomto dokumentu.
- Vždy proto výrobek umísťte na rovný, stabilní, plochý a tepluvzdorný povrch, zabráníte tak poškození okolí výrobku.
- Výrobek nepoužívejte, pokud je jakákoliv část poškozená nebo vadná. Poškozený nebo vadný výrobek okamžitě vyměňte.
- Servisní zásahy na tomto výrobku smí provádět pouze kvalifikovaný technik údržby, sníží se tak riziko úrazu elektrickým proudem.
- Pokud je napájecí šňůra poškozená, musí ji vyměnit výrobce, jeho servisní zástupce nebo podobná kvalifikovaná osoba. Jen tak se vyhnete souvisejícím rizikům.
- Před údržbou a výměnou součástí vždy odpojte výrobek od napájecího zdroje.
- Tento výrobek je zakázáno používat v kombinaci s externím časovačem či samostatným systémem dálkového ovládní.
- Nepoužívejte prodlužovací kabel.

- Použití příslušenství nedoporučeného výrobcem může mít za následek vznik požáru, úraz elektrickým proudem nebo poranění osob.
- Nepoužívejte žádné příslušenství, kromě toho, které je součástí balení.
- Zabraňte pádu výrobku a chráňte jej před nárazy.
- Nezapávejte ani nepřikrývejte výstupy vzduchu výrobku.
- Nevystavujte výrobek působení vody ani vlhkosti.
- Zabraňte vniknutí vody do výrobku.
- Dojde-li k jakémukoli problému, odpojte výrobek ze sítě a od jiných zařízení.
- Napájecí kabel nezapojujte/ neodpojte mokřma rukama.
- Výrobek neodpojujte taháním za kabel. Vždy uchopte a vytáhněte zástrčku.
- Výrobek a napájecí kabel uchovávejte mimo dosah dětí mladších 8 let.
- Napájecí kabel nenechte viset přes okraj stolu ani dotýkat se horkých povrchů.
- Nedopusťte, aby výrobek přišel během používání do styku se závěsy, záclonami, oblečením, utěrkami nebo jinými hořlavými materiály.
- Nikdy nelijte olej přímo do košíku. Vždy štětcem lehce potřete olejem jídlo, je-li to třeba.
- Je-li výrobek zapnutý, nenechávejte jej nikdy bez dozoru.
- Povrch výrobku se během používání zahřívá.
- Nedotýkejte se horkých částí výrobku.
- Teplota generovaná výrobkem může způsobit poškození povrchu, na kterém je výrobek umístěn. Vždy proto výrobek umísťte na rovný, stabilní, plochý a tepluvzdorný povrch, zabráníte tak poškození okolí výrobku.
- Než začnete výrobek čistit nebo chystat k uložení, nechte jej vychladnout.

Před prvním použitím

1. Z většíku i vnitřku výrobku odstraňte veškerý obalový materiál.
2. Po každém použití očistěte všechny části, které přicházejí do styku s potravinami, horkou vodou a mycím prostředkem.
 - 1 Plech **A6** lze mýt v myčce nádobí.
3. Vnější stranu výrobku čistěte měkkým navlhčeným hadíkem.
4. Před prvním použitím proveďte alespoň jeden cyklus zahřátí naprázdno.
 - 1 Když se výrobek poprvé zahřívá, může z něj vycházet lehký kouř či zápach. To je však normální a nijak to neovlivňuje bezpečnost výrobku.

Použití výrobku

1. Umístěte výrobek na stabilní, rovný a tepluvodolný povrch.
2. Udržujte odstup vzduchového výstupu **A1** alespoň 15 cm od stěny.
3. Zapojte napájecí kabel **A7** do stěnové zásuvky.
4. Stiskněte tlačítko pro uvolnění košíku **A4** a zatažením za rukojeť **A3** vyjměte košík **A5**.
5. Vložte plech **A6** do košíku **A5**.
6. Vložte jídlo do košíku **A5**.
 - 1 Neplňte vnitřek košíku olejem ani jinými kapalinami. Výrobek pracuje s horkým vzduchem.
7. Vložte košík **A5** zpět do výrobku pomocí rukojeti **A3**.
8. Stiskněte tlačítko zapnutí/vypnutí **B8**.
9. Tlačítkem funkce **B7** vyberte vhodné přednastavení pro dané jídlo.
 - 1 Informace o přednastaveních najdete na obrázku C.
 - 10. Upravte teplotu pomocí tlačítek zvýšení a snížení teploty **B1** **2**.
 - 11. Upravte dobu přípravy pomocí tlačítek nahoru a dolů pro nastavení časovače **B4** **5**.
 - 1 Přidejte trochu více času, aby měl výrobek šanci se předehřát. Když časovač doběhne, výrobek pípne a na displeji se zobrazí „OFF“.

12. Stiskněte tlačítko pro uvolnění košíku **A4** a zatažením za rukojeť **A3** vyjměte košík **A5**.
 - 1 Budte opatrní, může unikat horká pára.
 - 1 Košík a vnější povrchy se mohou během používání výrobku zahřívát na vysokou teplotu.
 - 1 Pokud není jídlo hotové, vložte košík **A5** zpět do výrobku a znovu nastavte časovač a teplotu.
13. Košík **A5** položte na tepluvzdorný povrch.
 - 1 Nedotýkejte se plechu **A6** holými rukama.
14. Odberte hotové jídlo kuchyňskými kleštěmi.
 - 1 K odstranění jídla nepoužívejte kovové nástroje, protože byste mohli poškodit povrch přístroje.
 - 1 Ventilátor se zastaví po 10 s v pohotovostním režimu.

Likvidace



Likvidaci tohoto produktu provádějte v příslušné sběrně. Nevyhazujte tento výrobek s komunálním odpadem. Pro více informací se obraťte na prodejce nebo místní orgány odpovědné za nakládání s odpady.

RO

Ghid rapid de inițiere

Friteuză digitală cu aer cald

KAAF140BK



Pentru informații suplimentare, consultați manualul extins, disponibil online: ned.is/kaaf140bk

Utilizare prezonizat

Nedis KAAF140BK este o friteuză cu aer cald cu capacitatea de 3 L. Acest produs este destinat exclusiv pentru utilizare la interior. Acest produs poate fi utilizat de copiii cu vârsta peste 8 ani și de persoanele cu capacități fizice, senzoriale sau mentale reduce sau fără experiență și fără cunoștințe dacă acestea sunt supravegheate sau instruite cu privire la utilizarea produsului într-un mod sigur și înțeleg pericolele implicite. Copiii nu trebuie să se joace cu produsul. Curățarea și întreținerea de către utilizator nu trebuie să fie efectuate de copii fără supraveghere. Produsul este destinat utilizării în gospodăria, pentru funcții gospodărești obișnuite și poate fi folosit de asemenea de către utilizatori care nu au nivel de expert pentru funcții gospodărești obișnuite, de exemplu: magazine, birouri sau alte medii de lucru similare, ferme, de către clienții hotelurilor, motelurilor și altor medii de tip rezidențial și/sau în medii de tip cazare și mic dejun. Orice modificare a produsului poate avea consecințe pentru siguranța, garanția și funcționarea corectă a produsului. Acest produs este proiectat exclusiv pentru utilizare privată (utilizare casnică normală). Nedis nu răspunde de uzura, defectarea și/sau daunele produse de utilizarea comercială a produsului.

Piese principale (imagine A)

- | | | | |
|---|-------------------------------|---|----------------|
| 1 | leşire aer | 5 | Coş |
| 2 | Panou de comandă | 6 | Tavă |
| 3 | Mâner | 7 | Cablu electric |
| 4 | Clapetă de scoatere a coşului | | |

Panou de control (imagine B)


- | | | | |
|---|----------------------------|---|---------------------|
| 1 | Buton reducere temperatură | 5 | Buton scădere timp |
| 2 | Buton creştere temperatură | 6 | Buton pornire/pauză |
| 3 | Afişaj | 7 | Buton funcții |
| 4 | Buton creştere timp | 8 | Buton Power |

Presetări (imagine C)

- | | |
|-------------------|--------------------|
| 1 Cartofi prăjiți | 5 Copănele de pui |
| 2 Prăjitura | 6 Aripioare de pui |
| 3 Pizza | 7 Pești |
| 4 Friptură | 8 Creveți |

- 1 Rezultatul obținut la gătitul fiecărui fel de mâncare depinde de multe elemente variabile. Timpul de gătit, temperatura, greutatea și volumul alimentelor influențează rezultatul.
- 1 La jumătatea timpului de gătit se aude o alarmă timp de 10 secunde. Ecranul afișează „FOOD”. Amestecați sau întoarceți alimentele pentru rezultate de gătit mai bune.

Instrucțiuni de siguranță

Pictogramă	Descriere
	Indicație pentru o suprafață fierbinte. Contactul poate produce arsuri. Nu atingeți.

AVERTISMENT

- Asigurați-vă că ați citit complet și că ați înțeles instrucțiunile din acest document înainte de a instala sau utiliza produsul. Păstrați ambalajul și acest document pentru a le consulta ulterior.
- Folosiți produsul exclusiv conform descrierii din acest document.
- Așezați întotdeauna aparatul pe o suprafață netedă, stabilă și termorezistentă, pentru a preveni deteriorarea zonelor din jurul aparatului.
- Nu folosiți produsul dacă o piesă este deteriorată sau defectă. Înlocuiți imediat produsul deteriorat sau defect.
- Service-ul asupra acestui produs poate fi realizat doar de către un tehnician calificat pentru întreținere, pentru a reduce riscul de electrocutare.
- În cazul în care cablul electric este deteriorat, acesta trebuie înlocuit de către producător, agentul său de service sau persoana cu calificări similare, pentru evitarea situațiilor periculoase.
- Deconectați produsul de la sursa electrică înainte de service și când înlocuiți piese.
- Acest produs nu este destinat utilizării cu ajutorul unui temporizator extern sau al unui sistem de comandă de la distanță separat.
- Nu folosiți prelungitoare.
- Folosirea accesoriilor nerecomandate de către producător poate avea ca rezultat incendii, șoc electric sau rănirea persoanelor.
- Nu folosiți accesorii care nu sunt incluse.
- Nu lăsați produsul să cadă și evitați ciocnirile elastice.
- Nu blocați și nu acoperiți gura de admisie a produsului.
- Nu expuneți produsul la apă sau umezeală.
- Nu lăsați apa să pătrundă în produs.
- Deconectați produsul de la sursa electrică și de la alte echipamente în cazul în care apar probleme.
- Nu conectați sau deconectați cablul electric cu mâinile ude.
- Nu trageți de cablu pentru a deconecta produsul de la priză. Apucați întotdeauna ștecherul și trageți de acesta.
- Nu lăsați produsul și cablul electric la îndemâna copiilor cu vârsta mai mică de 8 ani.
- Nu lăsați cablul să atârne peste marginea mesei sau a blatului de bucătărie și nici să atingă suprafețe fierbinți.
- În timpul utilizării, nu lăsați acest produs să intre în contact cu perdelele, lambriurile, hainele, prosoapele de bucătărie sau alte materiale inflamabile.
- Nu turnați niciodată ulei direct în coș. Utilizați întotdeauna o pensulă specială pentru a unge alimentele cu ulei după necesități.
- Nu lăsați produsul nesupravegheat când este pornit.
- Suprafețele produsului devin fierbinți în timpul utilizării.
- Nu atingeți direct părțile fierbinți ale produsului.

- Căldura degajată de produs poate provoca deteriorarea suprafeței pe care este așezat produsul. Așezați întotdeauna aparatul pe o suprafață netedă, stabilă și termorezistentă, pentru a preveni deteriorarea zonelor din jurul aparatului.
- Lăsați produsul să se răcească înainte de curățare și depozitare.

Înainte de prima utilizare

- Scoateți toate ambalajele de la exterior și interiorul produsului.
- După fiecare utilizare, curățați cu apă fierbinte și lichid de spălat vase toate părțile care intră în contact cu alimentele.
- Tava **A6** se poate spăla în mașina de spălat vase.
- Curățați exteriorul produsului cu o lavetă moale, curată, umezită.
- Înainte de prima utilizare, realizați cel puțin un ciclu de încălzire cu produsul gol.
- Atunci când produsul se încălzește pentru prima dată, poate scoate puțin fum sau miros. Acest lucru este normal și nu afectează siguranța produsului.

Utilizarea produsului

- Așezați produsul pe o suprafață stabilă și plană, rezistentă la temperatură ridicată.
- Țineți fanta de aer **A1** la cel puțin 15 cm față de perete.
- Conectați cablul electric **A7** la priza electrică.
- Apăsăți clapeta de scoatere a coșului **A4** și trageți de mâner **A5** pentru a scoate coșul **A5**.
- Puneți tava **A6** în coș **A5**.
- Puneți alimentele în coș **A5**.
- Nu umpleți interiorul coșului cu ulei sau alte lichide. Produsul funcționează pe bază de aer fierbinte.
- Puneți coșul **A5** la loc în produs, cu ajutorul mânerului **A3**.
- Apăsăți butonul pornit-oprit **B8**.
- Utilizați butonul de funcție **B7** pentru a selecta presetarea adecvată pentru alimentele dumneavoastră.
- Consultați imaginea **C** pentru informații privind presetările.
- Reglați temperatura cu butoanele de creștere sau reducere a temperaturii **B1-2**.
- Reglați intervalul de timp pentru gătit cu butoanele de creștere sau reducere a temporizatorului **B4-5**.
- Adăugați puțin timp suplimentar pentru a permite preîncălzirea produsului.

Când temporizatorul ajunge la capăt, produsul emite un bip și afișajul indică „OFF”.

- Apăsăți clapeta de scoatere a coșului **A4** și trageți de mâner **A3** pentru a scoate coșul **A5**.

AVERTISMENT Aveți grijă, poate ieși abur fierbinte.

- Coșul sau suprafața externă se pot înfierbânta în timpul funcționării produsului.
- Introduceți coșul **A5** la loc în produs și resetați temporizatorul și temperatura dacă alimentele nu sunt gata încă.
- Așezați coșul **A5** pe o suprafață rezistentă la temperatură înaltă.
- Nu atingeți tava **A6** cu mâinile neprotejate.
- Scoateți alimentele preparate utilizând un clește de bucătărie.
- Pentru a evita deteriorarea stratului de acoperire, nu folosiți instrumente din metal pentru a scoate mâncarea.
- Ventilatorul se oprește automat după 10 secunde în standby.

Eliminare



Produsul a fost creat pentru colectare separată la un punct de colectare adecvat. Nu eliminați produsul odată cu deșeurile menajere. Pentru mai multe informații, contactați magazinul sau autoritatea locală responsabilă pentru gestionarea deșeurilor.

