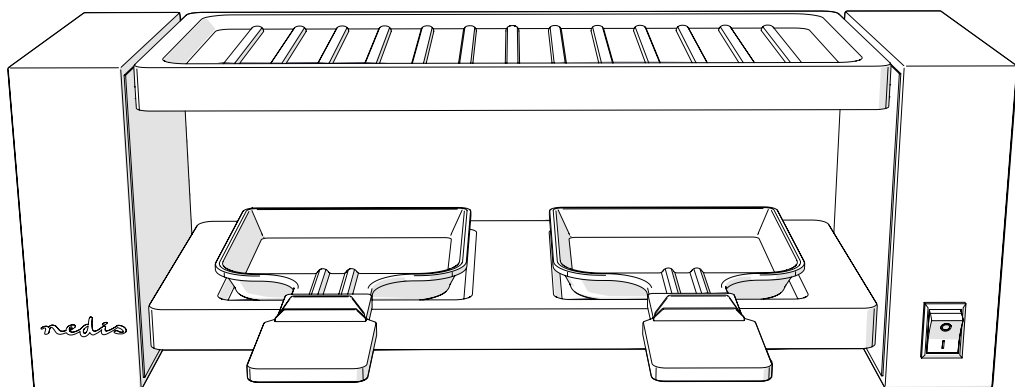


nedis

Gourmet / Raclette Set

For two persons

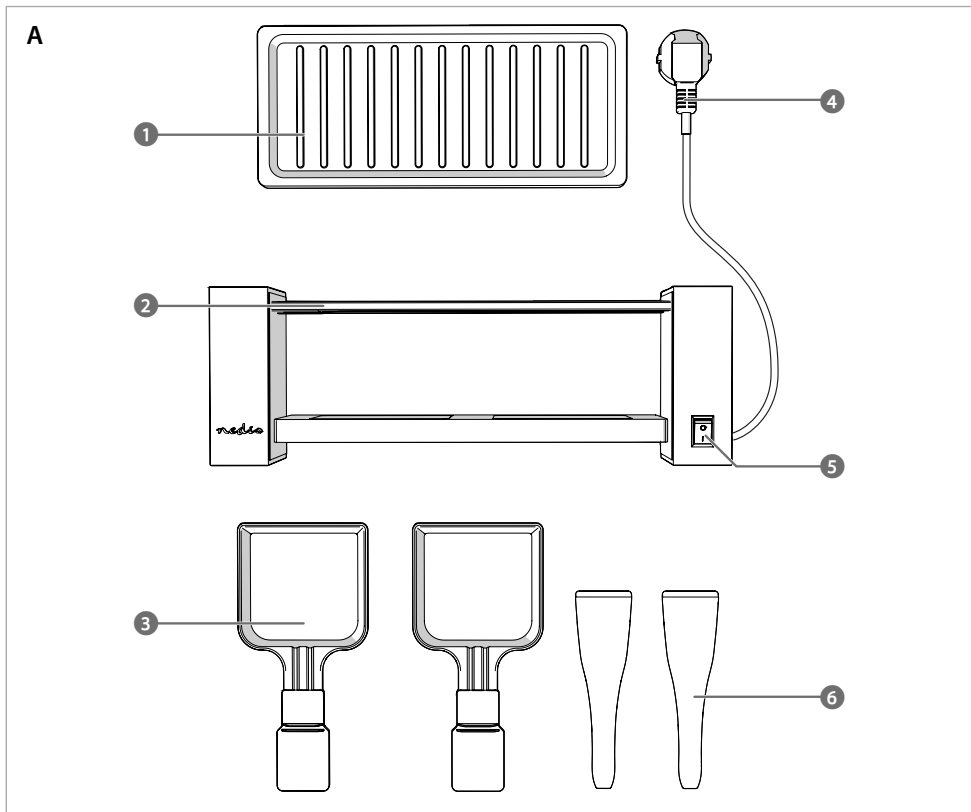
FCRA210FBK2



ned.is/fcra210fbk2

EN	Quick start guide	3
DE	Kurzanleitung	3
FR	Guide de démarrage rapide	5
NL	Snelstartgids	6
IT	Guida rapida all'avvio	7
ES	Guía de inicio rápido	8
PT	Guia de iniciação rápida	9
SV	Snabbstartsguide	10
FI	Pika-aloitusopas	11

NO	Hurtigguide	11
DA	Vejledning til hurtig start	12
HU	Gyors beüzemelési útmutató	13
PL	Przewodnik Szybki start	14
EL	Οδηγός γρήγορης εκκίνησης	15
SK	Rýchly návod	16
CS	Rychlý návod	17
RO	Ghid rapid de inițiere	18



Gourmet / Raclette Set

FCRA210FBK2



For more information see the extended manual online:
ned.is/fcra210fbk2

Intended use

This product is intended to prepare food in different ways. It can be used as a gourmet and a raclette grill.

Do not let persons with reduced physical, sensory or mental capabilities or lack of experience and knowledge of how to operate, use the product.

This product is not a toy. Never allow children or pets to play with this product.

This product is not intended to be operated by means of an external timer or a separate remote control system.

The product is intended for use in household environments for typical housekeeping functions that may also be used by non-expert users for typical housekeeping functions, such as: shops, offices other similar working environments, farm houses, by clients in hotels, motels and other residential type environments and/or in bed and breakfast type environments.

This product can be used by children aged from 8 years and above and persons with reduced physical, sensory or mental capabilities or lack of experience and knowledge if they have been given supervision or instruction concerning use of the product in a safe way and understand the hazards involved. Children shall not play with the product. Cleaning and user maintenance shall not be done by children without supervision.

This product is only suitable for well insulated spaces or occasional use.

Any modification of the product may have consequences for safety, warranty and proper functioning.

Specifications

Product	Gourmet / Raclette Set
Article number	FCRA210FBK2
Dimensions (l x w x h)	30.4 x 10 x 10 cm
Power input	220 - 240 VAC ; 50 / 60 Hz
Rated power	400 W
Cable length	1 m

Main parts (image A)

- | | |
|-----------------------------------|------------------------|
| 1 Grill plate | 4 Power cable |
| 2 Heating element | 5 Power button |
| 3 Pan with non-stick coating (2x) | 6 Wooden spatulas (2x) |

Safety instructions

⚠ WARNING

- Ensure you have fully read and understood the instructions in this document before you install or use the product. Keep the packaging and this document for future reference.
- Only use the product as described in this document.
- Do not use the product if a part is damaged or defective. Replace a damaged or defective product immediately.
- Do not expose the product to water or moisture.
- Do not drop the product and avoid bumping.
- This product may only be serviced by a qualified technician for maintenance to reduce the risk of electric shock.
- Disconnect the product from the power source before service and when replacing parts.
- Do not unplug the product by pulling on the cable. Always grasp the plug and pull.

- Place the product on a stable and flat surface.
- The surfaces of the product get hot during use.
- Never immerse the product in water or place it in a dishwasher.
- Keep the product and power cable out of reach of children under 8 years of age.
- Only use the provided grill plate.
- Connect to a grounded outlet only.
- Do not lift or move the product when in use.
- Connect to a grounded outlet only.
- Keep distance from flammable objects.
- Do not use external timers or remote control systems to switch the product on or off.
- Before plugging into a power outlet, check whether the power supply voltage corresponds with the voltage printed at the bottom of the product.
- Never place this product on or near a hot gas or electric burner or in such a place where it could touch a heated oven or microwave. Do not allow this product to come in contact with curtains, wall coverings, clothing, dishtowels or other flammable materials during use.
- Always ensure that your hands are dry before handling the plug or power cable.

Using the product

Before using the product for the first time, thoroughly clean all parts that come in contact with food.

1. Place the product on a stable, flat and heat resistant surface.
2. Place the grill plate **A1** on the heating element **A2**.
3. Plug the power cable **A4** in a power outlet.
4. Press the power button **A5** to switch on the product.
 - ⓘ The heating element starts heating up.
 - ⓘ The warm-up time is 20 to 30 minutes.
 - ⓘ When the product heats up for the first time, it may emit slight smoke or odor. This is normal and does not affect the safety of the product.
5. Slightly grease **A1**.
6. Place the pans **A3** under **A1**.
7. The product is ready for use.
 - ⚠ Do not place any vinegar, mustard, kimchi and other sour food on the grill to avoid damaging the coating.
 - ⚠ Do not place aluminium foil or other objects between the heating coil and the reflector, to avoid overheating the product.
8. Press **A5** to turn off the product.
9. Unplug the power cable **A4**.
 - ⚠ Do not use a metal tool to remove the food to avoid damaging the coating.

Clean the product regularly with a soft, clean, dry cloth. Avoid abrasives that can damage the surface.

Do not use aggressive chemical cleaning agents such as ammonia, acid or acetone when cleaning the product.

Disconnect the product from the power source before service and when replacing parts.

1. Unplug the product from the power outlet and allow it to cool down.
 - ⚠ Do not use metal sponges or detergents for cleaning.
2. If food is stuck on **A1**, soak the plate in the water for a long time.
3. After cleaning, dry the parts completely.

Gourmet / Raclette-Set

FCRA210FBK2



Weitere Informationen finden Sie in der erweiterten
 Anleitung online: ned.is/fcra210fbk2

Bestimmungsgemäße Verwendung

Dieses Produkt ist dafür gedacht, Lebensmittel auf verschiedene

Arten zuzubereiten. Es kann als Gourmet- und Raclette-Grill verwendet werden.

Lassen Sie keine Personen mit verringerten körperlichen, sensorischen oder geistigen Fähigkeiten oder mangelnder Erfahrung oder Wissen zur Verwendung des Produkts nutzen.

Dieses Produkt ist kein Spielzeug. Erlauben Sie niemals Kindern oder Haustieren, mit diesem Produkt zu spielen.

Dieses Produkt ist nicht dafür vorgesehen, über eine externe Zeitschaltuhr oder ein separates Fernbedienungssystem bedient zu werden.

Das Produkt ist zur Verwendung in Haushaltsumgebungen für typische Haushaltsfunktionen gedacht, die auch von nicht fachkundigen Benutzern ausgeführt werden können, wie z. B.: in Geschäften, Büros und ähnlichen Arbeitsumgebungen, Bauernhäusern, von Kunden in Hotels, Motels und anderen Unterkünften und/oder in Pensionen.

Kinder ab dem achten Lebensjahr und Personen mit eingeschränkten körperlichen, sensorischen oder geistigen Fähigkeiten und ohne ausreichende Erfahrung und Kenntnis dürfen dieses Produkt nur dann verwenden, wenn sie beaufsichtigt werden oder in die sichere Benutzung des Produkts eingewiesen wurden und die bestehenden Gefahren verstehen. Kinder dürfen nicht mit dem Produkt spielen. Reinigung und Wartung durch den Benutzer dürfen nicht von unbeaufsichtigten Kindern durchgeführt werden.

Dieses Produkt ist nur für gut isolierte Räume oder für den gelegentlichen Gebrauch geeignet.

Jegliche Modifikation des Produkts kann Folgen für die Sicherheit, Garantie und ordnungsgemäße Funktionalität haben.

Spezifikationen

Produkt	Gourmet / Raclette-Set
Artikelnummer	FCRA210FBK2
Größe (L x B x H)	30,4 x 10 x 10 cm
Stromeingang	220 - 240 VAC ; 50 / 60 Hz
Nennleistung	400 W
Kabellänge	1 m

Hauptbestandteile (Abbildung A)

- | | |
|---------------------------------------|-------------------|
| 1 Grillplatte | 4 Stromkabel |
| 2 Heizelement | 5 Ein-/Aus-Taste |
| 3 Pfanne mit Antihafbeschichtung (2x) | 6 Holzspatel (2x) |

Sicherheitshinweise

⚠️ WARNUNG

- Vergewissern Sie sich, dass Sie die Anweisungen in diesem Dokument vollständig gelesen und verstanden haben, bevor Sie das Produkt installieren oder verwenden. Heben Sie die Verpackung und dieses Dokument zum späteren Nachschlagen auf.
- Verwenden Sie das Produkt nur wie in diesem Dokument beschrieben.
- Verwenden Sie das Produkt nicht, wenn ein Teil beschädigt ist oder es einen Mangel aufweist. Ersetzen Sie ein beschädigtes oder defektes Produkt unverzüglich.
- Setzen Sie das Produkt keinem Wasser oder Feuchtigkeit aus.
- Lassen Sie das Produkt nicht herunterfallen und vermeiden Sie Kollisionen.
- Dieses Produkt darf nur von einem ausgebildeten Techniker gewartet werden, um die Gefahr eines Stromschlags zu reduzieren.
- Trennen Sie das Produkt vor Wartungsarbeiten und beim Austausch von Teilen von der Stromversorgung.
- Ziehen Sie das Produkt niemals am Kabel aus der Steckdose. Halten Sie immer den Stecker fest und ziehen Sie daran.
- Stellen Sie das Produkt auf eine stabile, ebene Oberfläche.
- Die Oberflächen des Produkts werden bei Verwendung heiß.

- Tauchen Sie das Produkt nicht in Wasser und geben Sie es keinesfalls in eine Geschirrspülmaschine.
- Halten Sie das Produkt und das Stromkabel stets außerhalb der Reichweite von Kindern unter 8 Jahren.
- Verwenden Sie nur die mitgelieferte Grillplatte.
- Verbinden Sie es nur mit einer geerdeten Steckdose.
- Heben Sie das Produkt nicht an und bewegen Sie es nicht, während es in Gebrauch ist.
- Verbinden Sie es nur mit einer geerdeten Steckdose.
- Halten Sie Abstand von brennbaren Objekten.
- Verwenden Sie keine externen Zeitschaltuhren oder Fernbedienungssysteme, um das Produkt ein- oder auszuschalten.
- Prüfen Sie vor dem Einstecken in eine Steckdose, ob die Spannung der Stromversorgung mit der auf der Unterseite des Produkts aufgedruckten Spannung übereinstimmt.
- Stellen Sie dieses Produkt niemals auf oder in die Nähe eines heißen Gas- oder Elektrobrenners oder an einen Ort, an dem es einen erhitzten Ofen oder eine Mikrowelle berühren könnte.
- Achten Sie darauf, dass dieses Produkt während des Gebrauchs nicht mit Vorhängen, Wandverkleidungen, Kleidung, Geschirrtüchern oder anderen brennbaren Materialien in Kontakt kommt.
- Stellen Sie stets sicher, dass Ihre Hände trocken sind, bevor Sie den Stecker oder das Netzkabel anfassen.

Verwenden des Produkts

Reinigen Sie vor der erstmaligen Verwendung des Produktes gründlich alle Teile, die mit Lebensmitteln in Berührung kommen.

- Stellen Sie das Produkt auf eine stabile, ebene und hitzebeständige Oberfläche.
- Platzieren Sie die Grillplatte **A1** auf dem Heizelement **A2**.
- Stecken Sie das Netzkabel **A4** in eine Steckdose.
- Drücken Sie die Ein-/Aus-Taste **A5**, um das Produkt einzuschalten.

1 Das Heizelement beginnt sich aufzuheizen.

1 Die Aufwärmzeit beträgt 20 bis 30 Minuten.

1 Wenn sich das Produkt zum ersten Mal aufwärmt, kann es eine leichte Rauch- oder Geruchsentwicklung geben. Dies ist vollkommen normal und beeinflusst nicht die Sicherheit des Produkts.

- Fetten Sie **A1** leicht ein.
- Stellen Sie die Pfännchen **A3** unter **A1**.
- Das Produkt kann jetzt verwendet werden.

⚠️ Geben Sie keinen Essig, Senf, Kimchi und andere saure Lebensmittel auf den Grill, um die Beschichtung nicht zu beschädigen.

⚠️ Legen Sie keine Alufolie oder andere Objekte zwischen die Heizspirale und den Reflektor, um eine Überhitzung des Produkts zu vermeiden.

- Drücken Sie **A5**, um das Produkt auszuschalten.
- Ziehen Sie das Netzkabel **A4**.

⚠️ Verwenden Sie kein metallisches Werkzeug, um das Essen zu entnehmen, um eine Beschädigung der Beschichtung zu vermeiden.

Reinigen Sie das Produkt regelmäßig mit einem weichen, sauberen und trockenen Tuch. Vermeiden Sie scheuernde Reinigungsmittel, welche die Oberfläche beschädigen können.

Verwenden Sie keine aggressiven chemischen Reinigungsmittel wie Ammoniak, Säuren oder Aceton zur Reinigung des Produkts.

Trennen Sie das Produkt vor Wartungsarbeiten und beim Austausch von Teilen von der Stromversorgung.

1. Trennen Sie das Produkt von der Stromversorgung und lassen Sie es abkühlen.

⚠️ Verwenden Sie zur Reinigung keine Metallschwämme oder Scheuermittel.

2. Wenn Lebensmittel auf **A1** festkleben, lassen Sie die Platte längere Zeit in Wasser einweichen.

3. Trocken Sie die Teile nach der Reinigung vollständig ab.

Ensemble Gourmet/Raclette

FCRA210FBK2



Pour plus d'informations, consultez le manuel détaillé en ligne : ned.is/fcra210fbk2

Utilisation prévue

Ce produit est destiné à préparer des aliments de différentes manières. Il peut être utilisé comme un grill gourmet et à raclette. Ne pas laisser le produit être utilisé par des personnes ayant des capacités physiques, sensorielles ou mentales réduites ou manquant d'expérience et de connaissances sur la façon de l'utiliser.

Ce produit n'est pas un jouet. Ne jamais laisser des enfants ou des animaux jouer avec ce produit.

Le produit n'est pas conçu pour fonctionner avec une minuterie externe ou un système de télécommande séparé.

Le produit est destiné à être utilisé dans des environnements domestiques pour des fonctions de ménage typiques qui peuvent également être réalisées par des utilisateurs non experts pour des fonctions de ménage typiques, tels que : des magasins, bureaux, autres environnements de travail similaires, fermes, par des clients dans des hôtels, motels et autres environnements de type résidentiel et/ou dans des environnements de type chambres d'hôtes.

Ce produit peut être utilisé par des enfants âgés de 8 ans et plus ainsi que des personnes ayant des capacités physiques, sensorielles ou mentales réduites ou manquant d'expérience et de connaissances s'ils sont supervisés ou ont reçu des instructions sur l'utilisation du produit en toute sécurité et comprennent les dangers impliqués. Les enfants ne doivent pas jouer avec le produit. Le nettoyage et la maintenance ne doivent pas être effectués par des enfants sans surveillance.

Ce produit ne peut être utilisé que dans des locaux bien isolés ou de manière occasionnelle.

Toute modification du produit peut avoir des conséquences sur la sécurité, la garantie et le bon fonctionnement.

Spécifications

Produit	Ensemble Gourmet/Raclette
Article numéro	FCRA210FBK2
Dimensions (L x l x H)	30,4 x 10 x 10 cm
Alimentation électrique	220 - 240 VAC ; 50 / 60 Hz
Puissance nominale	400 W
Longueur de câble	1 m

Pièces principales (image A)

- | | |
|---|-------------------------|
| 1 Plaque de grill | 4 Câble d'alimentation |
| 2 Élément chauffant | 5 Bouton d'alimentation |
| 3 Poêlon avec revêtement antiadhésif (2x) | 6 Spatules en bois (2x) |

Consignes de sécurité

A AVERTISSEMENT

- Assurez-vous d'avoir entièrement lu et compris les instructions de ce document avant d'installer ou d'utiliser le produit. Conservez l'emballage et le présent document pour référence ultérieure.
- Utilisez le produit uniquement comme décrit dans le présent document.
- Ne pas utiliser le produit si une pièce est endommagée ou défectueuse. Remplacez immédiatement un produit endommagé ou défectueux.
- Ne pas exposer le produit à l'eau ou à l'humidité.
- Ne pas laisser tomber le produit et éviter de le cogner.
- Ce produit ne peut être réparé que par un technicien qualifié afin de réduire les risques d'électrocution.

- Débranchez le produit de la source d'alimentation avant tout entretien et lors du remplacement de pièces.
- Ne débranchez pas le produit en tirant sur le câble. Saisissez toujours la fiche et tirez.
- Placez le produit sur une surface stable et plane.
- Les surfaces du produit chauffent pendant l'utilisation.
- Ne jamais plonger le produit dans l'eau et ne pas le mettre au lave-vaisselle.
- Gardez le produit et le câble d'alimentation hors de portée des enfants de moins de 8 ans.
- Utilisez uniquement la plaque de grill fournie.
- Ne le brancher que sur une prise mise à la terre.
- Ne pas soulever ou déplacer le produit lorsqu'il est en cours d'utilisation.
- Ne le brancher que sur une prise mise à la terre.
- Tenez à distance tous objets inflammables.
- Ne pas utiliser de minuteries externes ni de systèmes de commande à distance pour mettre le produit sous ou hors tension.
- Avant de le brancher sur une prise de courant, vérifiez si la tension d'alimentation correspond à la tension imprimée au bas du produit.
- Ne posez jamais ce produit sur ou à proximité d'un brûleur à gaz ou électrique chaud ou dans un endroit où il pourrait toucher un four ou un micro-ondes chauffé. Ne laissez pas ce produit entrer en contact avec des rideaux, des revêtements muraux, des vêtements, des torchons ou d'autres matériaux inflammables pendant l'utilisation.
- Assurez-vous toujours que vos mains soient sèches avant de manipuler la fiche ou le câble d'alimentation.

Utiliser le produit

Avant d'utiliser le produit pour la première fois, nettoyez soigneusement toutes les pièces qui entrent en contact avec les aliments.

- Placez le produit sur une surface stable, plane et résistante à la chaleur.
- Mettez la plaque de grill **A 1** sur l'élément chauffant **A 2**.
- Branchez le câble d'alimentation **A 4** dans une prise de courant.
- Appuyez sur le bouton d'alimentation **A 5** pour mettre le produit en marche.
- L'élément chauffant commence à chauffer.
- Le temps de préchauffage est de 20 à 30 minutes.
- Lorsque le produit chauffe pour la première fois, il peut émettre une légère fumée ou une odeur. Ceci est normal et n'affecte pas la sécurité du produit.
- Graissez légèrement **A 1**.
- Mettez les poêlons **A 3** sous **A 1**.
- Le produit est maintenant prêt à l'utilisation.

A Ne mettez pas de vinaigre, de moutarde, de kimchi ou d'autres aliments acides sur le grill afin d'éviter d'endommager le revêtement.

A Ne mettez pas de papier d'aluminium ou d'autres objets entre la bobine de chauffe et le réflecteur afin d'éviter toute surchauffe du produit.

8. Appuyez sur **A 5** pour mettre le produit hors tension.

9. Débranchez le câble d'alimentation **A 4**.

A N'utilisez pas d'outil en métal pour retirer la nourriture afin d'éviter d'endommager le revêtement.

Nettoyez régulièrement le produit avec un chiffon doux, propre et sec. Évitez les abrasifs qui peuvent endommager la surface. N'utilisez pas de nettoyants chimiques agressifs tels que de l'ammoniac, de l'acide ou de l'acétone lors du nettoyage du produit.

Débranchez le produit de la source d'alimentation avant tout entretien et lors du remplacement de pièces.

1. Débranchez le produit de la prise secteur et laissez-le refroidir.

A N'utilisez pas d'éponges métalliques ou de détergents pour le nettoyage.

- S'il reste de la nourriture collée sur **A1**, faites tremper la plaque dans l'eau pendant une longue période.
- Après nettoyage, séchez complètement les pièces.

NL Snelstartgids

Gourmet-/raclette-set

FCRA210FBK2



Zie voor meer informatie de uitgebreide handleiding online: ned.is/fcra210fbk2

Bedoeld gebruik

Dit product is bedoeld voor het op verschillende manieren bereiden van etenswaren. Het kan worden gebruikt als gourmetstel en als raclette-grill.

Laat personen met verminderde fysieke, zintuiglijke of mentale vermogens of met een gebrek aan ervaring en kennis van de bediening het product niet gebruiken.

Dit product is geen speelgoed. Laat kinderen of huisdieren nooit met dit product spelen.

Dit product is niet bedoeld voor bediening met een externe timer of een aparte afstandsbediening.

Het product is bedoeld voor gebruik in huishoudelijke omgevingen voor typische huishoudelijke functies die ook kunnen worden gebruikt door niet-deskundige gebruikers voor typische huishoudelijke functies, zoals: winkels, kantoren en andere soortgelijke werkomgevingen, boerderijen, door klanten in hotels, motels en andere woonomgevingen en/of in omgevingen van het type "bed & breakfast".

Dit product mag worden gebruikt door kinderen van 8 jaar en ouder en personen met een verminderd lichamelijk, zintuiglijk of geestelijk vermogen, of die gebrek aan ervaring of kennis hebben, als iemand die verantwoordelijk is voor hun veiligheid toezicht op hen houdt of hen is uitgeleed hoe het product veilig dient te worden gebruikt en ze begrijpen wat de potentiële risico's zijn. Kinderen mogen niet met het product spelen. De reiniging en het onderhoud door de gebruiker mogen niet worden uitgevoerd door kinderen zonder toezicht.

Dit product is uitsluitend geschikt voor goed geïsoleerde plaatsen of voor incidenteel gebruik.

Elke wijziging van het product kan gevolgen hebben voor de veiligheid, garantie en correcte werking.

Specificaties

Product	Gourmet-/raclette-set
Artikelnummer	FCRA210FBK2
Afmetingen (l x b x h)	30,4 x 10 x 10 cm
Stroomingang	220 - 240 VAC ; 50 / 60 Hz
Nominaal vermogen	400 W
Kabellengte	1 m

Belangrijkste onderdelen (afbeelding A)

- | | |
|---|-----------------------|
| 1 Grillplaat | 4 Stroomkabel |
| 2 Verwarmingselement | 5 'Aan/uit'-knop |
| 3 Pannetjes met antiaanb-
klaag (2x) | 6 Houten spatels (2x) |

Veiligheidsvoorschriften

WAARSCHUWING

- Zorg ervoor dat u de instructies in dit document volledig gelezen en begrepen heeft voordat u het product installeert of gebruikt. Bewaar de verpakking en dit document voor toekomstig gebruik.
- Gebruik het product alleen zoals in dit document beschreven.

- Gebruik het product niet als een onderdeel beschadigd of defect is. Vervang een beschadigd of defect product onmiddellijk.
- Stel het product niet bloot aan water of vocht.
- Laat het product niet vallen en voorkom stoten.
- Dit product mag voor onderhoud alleen worden geopend door een erkend technicus om het risico op elektrische schokken te verkleinen.
- Haal de stekker van het product uit de voedingsbron voor onderhoud en bij het vervangen van onderdelen.
- Trek de stekker niet uit het stopcontact door aan de kabel te trekken. Pak altijd de stekker vast en trek eraan.
- Plaats het product op een stabiele en vlakke ondergrond.
- De oppervlakken van het product worden tijdens het gebruik heet.
- Dompel het product nooit onder in water en zet het nooit in de vaatwasser.
- Houd het product en het netsnoer buiten het bereik van kinderen jonger dan 8 jaar.
- Gebruik alleen de meegeleverde grillplaat.
- Sluit alleen aan op een geaard stopcontact.
- Het product tijdens gebruik niet optillen of verplaatsen.
- Sluit alleen aan op een geaard stopcontact.
- Houd afstand tot brandbare voorwerpen.
- Gebruik geen externe timers of afstandsbedieningen om het product in of uit te schakelen.
- Controleer voordat u de stekker in het stopcontact steekt of de netspanning overeenkomt met de spanning die op de onderkant van het product vermeld staat.
- Plaats dit product nooit op of in de buurt van een warme gaskookplaat of elektrische kookplaat of op een plek waar het in aanraking kan komen met een warm fornuis of een magnetron. Zorg ervoor dat dit product tijdens gebruik niet in aanraking komt met gordijnen, wandbekleding, kleding, theedoeken of andere brandbare materialen.
- Zorg er altijd voor dat uw handen droog zijn voordat u de stekker of het netsnoer vastpakt.

Het product gebruiken

Voor u het product de eerste maal in gebruik neemt, moet u alle onderdelen die in contact komen met etenswaren grondig reinigen.

- Plaats het product op een stabiele, vlakke en hittebestendige ondergrond.
- Plaats de grillplaat **A1** op het verwarmingselement **A2**.
- Steek de stekker van het netsnoer **A4** in een stopcontact.
- Druk op de 'aan/uit'-knop **A5** om het product aan te zetten.
 - Het verwarmingselement begint op te warmen.
 - De opwarmtijd is 20 tot 30 minuten.
 - Wanneer het product voor het eerst opwarmt, kan er een beetje rook of geuren ontstaan. Dit is normaal en heeft niets te maken met de veiligheid van het product.
- Vet **A1** licht in.
- Plaats de pannetjes **A3** onder **A1**.
- Het product is klaar voor gebruik.

⚠ Doe geen azijn, mosterd, kimchi en/of andere zure voedingsmiddelen op de grill om de coating niet te beschadigen.

⚠ Plaats geen aluminiumfolie of andere voorwerpen tussen het verwarmingselement en de reflector om oververhitting van het product te voorkomen.

- Druk op **A5** om het product uit te schakelen.
- Trek de stekker van het netsnoer **A4** uit het stopcontact.

⚠ Gebruik geen metalen gereedschap om het eten te verwijderen om beschadiging van de coating te voorkomen.

Reinig het product regelmatig met een zachte, schone, droge doek. Vermijd schuurmiddelen die het oppervlak kunnen beschadigen. Gebruik geen agressieve chemische reinigingsmiddelen zoals ammoniak, zuur of aceton bij het schoonmaken van het product. Haal de stekker van het product uit de voedingsbron voor onderhoud en bij het vervangen van onderdelen.

1. Haal de stekker uit het stopcontact en laat het product afkoelen.

A Gebruik voor het reinigen geen metalen schuursponsjes of schoonmaakmiddelen.

2. Als er voedsel op **A1** vastzit, laat de plaat dan langere tijd in water weken.

3. Droog na het reinigen de onderdelen goed af.

IT Guida rapida all'avvio

Set gourmet/raclette

FCRA210FBK2



Per maggiori informazioni vedere il manuale esteso online:
ned.is/fcra210fbk2

Uso previsto

Il prodotto è inteso per preparare alimenti in vari modi e può essere usato come grill per piatti gourmet e raclette.

Non lasciare che persone con capacità fisiche, sensoriali o mentali ridotte o mancanza di esperienza e conoscenza utilizzino il prodotto. Questo prodotto non è un giocattolo. Non lasciare mai che bambini o animali giochino con questo prodotto.

Il prodotto non è inteso per l'utilizzo tramite timer esterno o sistema di controllo a distanza separato.

Il prodotto è inteso per l'uso in ambienti domestici e può essere utilizzato anche da utenti non esperti per funzioni tipicamente domestiche come negozi, uffici, altri ambienti di lavoro simili, agriturismo, clienti di hotel, motel e altri ambienti di tipo residenziale e/o ambienti di tipo bed and breakfast.

Il prodotto può essere utilizzato da bambini che hanno compiuto almeno 8 anni e da persone con capacità fisiche, sensoriali e mentali ridotte o che non dispongono di esperienza e conoscenza in materia solo se monitorati o istruiti sull'uso sicuro del prodotto e solo se in grado di capire i rischi connessi. I bambini non devono giocare con il prodotto. Le operazioni di pulizia e manutenzione non possono essere effettuate da bambini non sorvegliati.

Il presente prodotto è adatto solo a ambienti correttamente isolati ad un uso occasionale.

Eventuali modifiche al prodotto possono comportare conseguenze per la sicurezza, la garanzia e il corretto funzionamento.

Specifiche

Prodotto	Set gourmet/raclette
Numero articolo	FCRA210FBK2
Dimensioni (p x l x a)	30,4 x 10 x 10 cm
Ingresso di alimentazione	220 - 240 VAC ; 50 / 60 Hz
Potenza nominale	400 W
Lunghezza del cavo	1 m

Parti principali (immagine A)

- | | |
|--|--------------------------|
| 1 Piastra del grill | 4 Cavo di alimentazione |
| 2 Resistenza | 5 Pulsante di accensione |
| 3 Padella con rivestimento antiaderente (2x) | 6 Spatole in legno (2x) |

Istruzioni di sicurezza

A ATTENZIONE

- Assicurarsi di aver letto e compreso pienamente le istruzioni presenti nel documento prima di installare o utilizzare il prodotto. Conservare la confezione e il presente documento per farvi riferimento in futuro.
- Utilizzare il prodotto solo come descritto nel presente documento.
- Non utilizzare il prodotto se una parte è danneggiata o difettosa.

Sostituire immediatamente un prodotto danneggiato o difettoso.

- Non esporre il prodotto all'acqua o all'umidità.
- Non far cadere il prodotto ed evitare impatti.
- Il prodotto può essere riparato e sottoposto a manutenzione esclusivamente da un tecnico qualificato per ridurre il rischio di scosse elettriche.
- Scollegare il prodotto dalla sorgente di alimentazione prima di effettuare la manutenzione e durante la sostituzione delle parti.
- Non scollegare il prodotto tirandolo per il cavo. Afferrare sempre la presa e tirare.
- Posizionare il prodotto su una superficie piana e stabile.
- Le superfici del prodotto diventano roventi durante l'utilizzo.
- Non immergere mai il prodotto in acqua né riporlo in lavastoviglie.
- Tenere il prodotto e il cavo di alimentazione lontano dalla portata dei bambini sotto agli 8 anni.
- Utilizzare esclusivamente la piastra del grill in dotazione.
- Collegare solo a una presa dotata di messa a terra.
- Non sollevare né spostare il prodotto durante l'uso.
- Collegare solo a una presa dotata di messa a terra.
- Tenere a distanza da oggetti infiammabili.
- Non utilizzare timer esterni o sistemi di controllo a distanza per accendere o spegnere il prodotto.
- Prima di collegarlo a una presa di corrente, controllare se la tensione di alimentazione corrisponde alla tensione indicata sul fondo del prodotto.
- Non posizionare il prodotto sopra o vicino a fornelli elettrici o a gas caldi o in luoghi in cui possa entrare in contatto con un forno acceso o un microonde. Non consentire che durante l'uso il prodotto venga in contatto con tende, rivestimenti per pareti, indumenti, canovacci o altri materiali infiammabili.
- Accertarsi di avere sempre le mani asciutte prima di toccare la presa o il cavo di alimentazione.

Utilizzo del prodotto

Prima di utilizzare il prodotto per la prima volta, pulire con attenzione tutte le parti che vengono in contatto con gli alimenti.

- Posizionare il prodotto su una superficie stabile, piana e resistente al calore.
 - Posizionare la piastra del grill **A1** sulla resistenza **A2**.
 - Collegare il cavo di alimentazione **A4** a una presa elettrica.
 - Premere il pulsante di accensione **A5** per accendere il prodotto.
 - i** La resistenza inizierà a riscaldarsi.
 - i** Il tempo di riscaldamento è di circa 20-30 minuti.
 - i** Quando il prodotto si riscalda per la prima volta, può emettere un po' di fumo e di odore. Questo è normale e non ha alcun effetto sulla sicurezza del prodotto.
 - Ungere leggermente **A1**.
 - Mettere le padelle **A3** sotto a **A1**.
 - Il prodotto è pronto all'uso.
 - A** Non mettere aceto, senape, kimchi e altri cibi acidi sul grill, onde evitare di danneggiare il rivestimento.
 - A** Non posizionare pellicole di alluminio o altri oggetti tra la bobina di induzione e il riflettore, onde evitare di surriscaldare il prodotto.
 - Premere **A5** per spegnere il prodotto.
 - Scollegare il cavo di alimentazione **A4**.
 - A** Non utilizzare un utensile metallico per rimuovere le pietanze per evitare di danneggiare il rivestimento.
- Pulire il prodotto regolarmente con un panno asciutto, morbido e pulito. Evitare sostanze abrasive che possono danneggiare la superficie.
- Per la pulizia del prodotto non utilizzare detersivi chimici aggressivi come ammoniaca, acido o acetone.
- Scollegare il prodotto dalla sorgente di alimentazione prima di effettuare la manutenzione e durante la sostituzione delle parti.
- Scollegare il prodotto dalla presa elettrica e lasciarlo raffreddare.

A Non usare pagliette metalliche o detersivi per la pulizia.

2. Se **A1** è incrostatato di cibo, tenere in ammollo la piastra in acqua per molto tempo.
3. Una volta pulite, asciugare completamente le componenti.

ES Guía de inicio rápido

Juego de Gourmet/Raclette

FCRA210FBK2



Para más información, consulte el manual ampliado en línea: ned.is/fcra210fbk2

Uso previsto por el fabricante

Este producto está diseñado para preparar comida de formas diferentes. Puede utilizarse como parrilla y raclette.

No permita que usen el producto personas con capacidades físicas, sensoriales o mentales disminuidas o con falta de experiencia en cuanto al funcionamiento.

Este producto no es un juguete. No permita nunca que niños o mascotas jueguen con este producto.

Este producto no está diseñado para que se haga funcionar por medio de un temporizador externo o un sistema de control remoto independiente.

El producto está diseñado para su uso en entornos domésticos para tareas domésticas típicas y también puede ser utilizado por usuarios no expertos para tareas domésticas típicas, tales como en tiendas, oficinas, otros entornos de trabajo similares, granjas, por parte de clientes en hoteles, moteles y otros entornos de tipo residencial y/o en entornos de tipo alojamiento y desayuno.

Este producto lo pueden utilizar niños a partir de 8 años y adultos con capacidades físicas, sensoriales o mentales reducidas o que no tengan experiencia o conocimientos, siempre y cuando se les haya explicado cómo usar el producto de forma segura y los riesgos que implica o se les supervise. Los niños no deben jugar con el producto. Los niños no deben realizar las tareas de limpieza ni mantenimiento sin supervisión.

Este producto está indicado únicamente en lugares abrigados o para una utilización puntual.

Cualquier modificación del producto puede tener consecuencias para la seguridad, la garantía y el funcionamiento adecuado.

Especificaciones

Producto	Juego de Gourmet/Raclette
Número de artículo	FCRA210FBK2
Dimensiones (L x An x Al)	30,4 x 10 x 10 cm
Potencia de entrada	220 - 240 VAC ; 50 / 60 Hz
Potencia nominal	400 W
Longitud del cable	1 m

Partes principales (imagen A)

- 1 Placa de parrilla
- 2 Elemento calefactor
- 3 Sartén con revestimiento antiadherente (2x)
- 4 Cable de alimentación
- 5 Botón Power
- 6 Espátulas de madera (2x)

Instrucciones de seguridad

A ADVERTENCIA

- Asegúrese de que ha leído y entendido completamente las instrucciones en este documento antes de instalar o utilizar el producto. Guarde el embalaje y este documento para futuras consultas.
- Utilice el producto únicamente tal como se describe en este documento.

- No use el producto si alguna pieza está dañada o presenta defectos. Sustituya inmediatamente un producto si presenta daños o está defectuoso.
- No exponga el producto al agua o a la humedad.
- No deje caer el producto y evite que sufra golpes.
- Este producto solo puede recibir servicio de un técnico cualificado para su mantenimiento para así reducir el riesgo de descargas eléctricas.
- Desconecte el producto de la fuente de alimentación antes de hacer una revisión y al sustituir piezas.
- No desenchufe el producto tirando del cable. Sujete siempre el enchufe y tire de él.
- Coloque el producto sobre una superficie estable y plana.
- Las superficies del producto se calientan durante el uso.
- Nunca sumerja el producto en agua ni lo coloque en un lavavajillas.
- Mantenga el producto y el cable de alimentación fuera del alcance de los niños menores de 8 años.
- Utilice solamente la parrilla suministrada.
- Enchúfelo únicamente a una toma de corriente conectada a tierra.
- No levante ni mueva el producto mientras se esté usando.
- Enchúfelo únicamente a una toma de corriente conectada a tierra.
- Mantenga la distancia respecto de objetos inflamables.
- No utilice temporizadores externos o sistemas de control remoto para encender o apagar el producto.
- Antes de conectarlo a una fuente de alimentación, compruebe si la tensión eléctrica de suministro se corresponde con la tensión impresa en la parte inferior del producto.
- Nunca coloque este producto encima o cerca de una placa eléctrica o de gas caliente ni en cualquier otro lugar donde pudiera tocar un horno o un microondas caliente. No deje que el producto entre en contacto con cortinas, revestimientos de pared, paños de cocina u otros materiales inflamables durante su uso.
- Asegúrese siempre de tener las manos secas antes de manipular el enchufe o el cable de alimentación.

Uso del producto

Antes de utilizar el producto por primera vez, limpie a fondo todas las piezas que entren en contacto con los alimentos.

1. Coloque el producto sobre una superficie estable, plana y resistente al calor.
2. Coloque la parrilla **A1** sobre el elemento calefactor **A2**.
3. Enchufe el cable de alimentación **A3** en una toma de corriente.
4. Pulse el botón de encendido **A5** para encender el producto.
 - i** El elemento calefactor empieza a calentarse.
 - i** El tiempo de calentamiento es de 20 a 30 minutos.
 - i** Cuando el producto se calienta por primera vez, puede que emita un leve humo u olor. Esto es normal y no afecta a la seguridad del producto.
5. Engrase ligeramente **A1**.
6. Coloque las sartenes **A6** bajo **A1**.
7. El producto está listo para su uso.

A No ponga vinagre, mostaza, kimchi ni otro alimento ácido sobre la parrilla para evitar dañar el revestimiento.

A No coloque papel de aluminio ni otros objetos entre la resistencia y el reflector para evitar que se sobrecaliente el producto.

8. Pulse **A5** para apagar el producto.
9. Desenchufe el cable de alimentación **A4**.

A No emplee una herramienta metálica para retirar la comida, con el fin de evitar dañar el revestimiento.

Limpie el producto regularmente con un paño suave, limpio y seco. Evite los productos abrasivos que puedan dañar la superficie. Para limpiar el producto, no utilice productos de limpieza agresivos como amoníaco, ácido o acetona. Desconecte el producto de la fuente de alimentación antes de hacer una revisión y al sustituir piezas.

1. Desenchufe el producto de la toma de corriente y deje que se enfríe.

A No use estropajos de metal ni detergentes para limpiar el producto.

2. Si se pega comida en **A 1**, remoje la placa en agua durante un tiempo prolongado.

3. Después de limpiarlas, seque perfectamente las piezas.

PT Guia de iniciação rápida

Conjunto Gourmet / Raclette FCRA210FBK2



Para mais informações, consulte a versão alargada do manual on-line: ned.is/fcra210fbk2

Utilização prevista

Este produto destina-se a preparar alimentos de diversas formas. Pode ser usado como grelhador gourmet ou aparelho de raclette.

Não permita que pessoas com capacidades físicas, sensoriais ou mentais reduzidas ou com falta de experiência e conhecimento sobre o modo de funcionamento do produto o utilizem.

Este produto não é um brinquedo. Nunca permita que crianças ou animais de estimação brinquem com este produto.

Este produto não se destina a ser operado através de um temporizador externo ou de um sistema de controlo remoto separado.

Este produto destina-se a ser utilizado em ambientes domésticos para tarefas domésticas típicas e também pode ser manipulado por utilizadores não experientes para os mesmos fins, por exemplo em lojas, escritórios, outros ambientes de trabalho semelhantes, casas rurais, clientes em hotéis, motéis e outros ambientes de tipo residencial e/ou alojamento local.

Este produto pode ser utilizado por crianças com idade igual ou superior a 8 anos e por pessoas com capacidades físicas, sensoriais ou mentais reduzidas ou com falta de experiência e conhecimento, desde que tenham recebido supervisão ou instruções relativas à utilização segura do produto e compreendam os perigos envolvidos. As crianças não devem brincar com o produto. A limpeza e a manutenção destinadas ao utilizador não devem ser efetuadas por crianças sem supervisão.

Este produto é adequado apenas para espaços bem isolados espaços ou utilização ocasional.

Qualquer alteração do produto pode ter consequências em termos de segurança, garantia e funcionamento adequado.

Especificações

Produto	Conjunto Gourmet / Raclette
Número de artigo	FCRA210FBK2
Dimensões (c x l x a)	30,4 x 10 x 10 cm
Entrada de alimentação	220 - 240 VAC ; 50 / 60 Hz
Potência nominal	400 W
Comprimento do cabo	1 m

Peças principais (imagem A)

- | | |
|---|-----------------------------|
| 1 Chapa de grelha | 4 Cabo de alimentação |
| 2 Resistência de aquecimento | 5 Botão de alimentação |
| 3 Recipiente com revestimento antiaderente (2x) | 6 Espátulas de madeira (2x) |

Instruções de segurança

A AVISO

- Certifique-se de que leu e compreendeu as instruções deste documento na íntegra antes de instalar ou utilizar o produto.

Guarde a embalagem e este documento para referência futura.

- Utilize o produto apenas conforme descrito neste documento.
- Não utilize o produto caso uma peça esteja danificada ou defeituosa. Substitua imediatamente um produto danificado ou defeituoso.
- Não exponha o produto à água ou humidade.
- Não deixe cair o produto e evite impactos.
- Este produto pode ser reparado apenas por um técnico qualificado para manutenção a fim de reduzir o risco de choque elétrico.
- Desligue o produto da fonte de alimentação antes de efetuar a manutenção ou substituir peças.
- Não desligue o produto da tomada puxando o cabo. Segure sempre pela ficha e puxe.
- Coloque o produto sobre uma superfície estável e plana.
- As superfícies do produto ficam quentes durante a utilização.
- Nunca mergulhe o produto em água nem o coloque numa máquina de lavar loiça.
- Mantenha o produto e o cabo elétrico fora do alcance de crianças com idade inferior a 8 anos.
- Utilize apenas a placa de grelhador fornecida.
- Ligue apenas a uma tomada com ligação à terra.
- Não eleve nem desloque o produto quando está a ser utilizado.
- Ligue apenas a uma tomada com ligação à terra.
- Mantenha uma certa distância relativamente a objetos inflamáveis.
- Não utilize temporizadores externos ou sistemas de controlo remoto para ligar ou desligar o produto.
- Antes de ligar a uma tomada elétrica, verifique se a tensão de alimentação corresponde à tensão impressa na parte inferior do produto.
- Nunca coloque este produto sobre ou perto de um queimador a gás ou elétrico onde possa entrar em contacto com um forno aquecido ou microondas. Não permita que este produto entre em contacto com cortinados, revestimentos de parede, vestuário, panos de cozinha ou outros materiais inflamáveis durante a utilização.
- Certifique-se sempre de que as suas mãos estão secas antes de manusear a ficha ou o cabo de alimentação.

Utilização do produto

Antes de utilizar o produto pela primeira vez, limpe cuidadosamente todas as peças que entram em contacto com os alimentos.

- Coloque o produto sobre uma superfície estável, plana e resistente ao calor.
 - Coloque a placa do grelhador **A 1** sobre a resistência **A 2**.
 - Ligue o cabo de alimentação **A 4** a uma tomada elétrica.
 - Pressione o botão de alimentação **A 5** para ligar o produto.
 - i** A resistência começa a aquecer.
 - i** O tempo de aquecimento é de 20 a 30 minutos.
 - i** Quando o produto aquece pela primeira vez, pode emitir um ligeiro fumo ou odor. Isto é normal e não afeta a segurança do produto.
 - Unte ligeiramente com óleo **A 1**.
 - Coloque os recipientes antiaderentes **A 3** sob **A 1**.
 - O produto está pronto a ser utilizado.
 - A** Não coloque vinagre, mostarda, kimchi nem outros alimentos amargos no grelhador para evitar danificar o revestimento.
 - A** Não coloque papel de alumínio nem outros objetos entre a bobina de aquecimento e o refletor para evitar sobreaquecer o produto.
 - Prima **A 5** para desligar o produto.
 - Desligue o cabo de alimentação **A 4**.
 - A** Não utilize nenhuma ferramenta metálica para remover a comida para evitar danificar o revestimento.
- Limpe o produto regularmente com um pano macio limpo e seco. Evite produtos abrasivos que podem danificar a superfície. Não utilize agentes de limpeza químicos, tais como amoníaco, ácidos ou acetona para limpar o produto.

Desligue o produto da fonte de alimentação antes de efetuar a manutenção ou substituir peças.

1. Desligue o produto da tomada elétrica e deixe-o arrefecer.

A Não utilize esfregões de arame nem detergentes para a limpeza.

2. Se ficarem presos restos de alimentos em **A1**, mergulhe a placa em água durante um período prolongado.

3. Após a limpeza, seque completamente as peças.

SV Snabbstartsguide

Gourmet/raclette-set

FCRA210FBK2



För ytterligare information, se den utökade manualen online: ned.is/fcra210fbk2

Avsedd användning

Denna produkt är avsedd för att tillreda mat på olika sätt. Den kan användas såväl som gourmet- som raclette-grill.

Personer med fysisk, sensorisk eller kognitiv funktionsnedsättning eller avsaknad av erfarenhet och kunskap om hur man hanterar produkter får inte använda produkten.

Denna produkt är ingen leksak. Tillåt aldrig barn eller sällskapsdjur att leka med denna produkt.

Produkten är inte avsedd för elförsörjning via en extern timer eller separat fjärrstyrningssystem.

Denna produkt är avsedd för användning i hemmiljöer för typiska hushållsfunktioner men kan även användas av personer som inte är experter i typiska hushållsfunktioner såsom: butiker, kontor eller liknande arbetsmiljöer, jordbruksbyggnader, av gäster på hotell, motell och andra miljöer av boendetyp och/eller miljöer av typen bed and breakfast.

Denna apparat kan användas av barn över åtta år och av personer med fysisk, sensorisk eller kognitiv funktionsnedsättning, eller avsaknad av erfarenhet och kunskap, om användningen sker under uppsikt eller om dessa personer erhållit instruktioner om säker användning av apparaten och är medvetna om riskerna. Barn får inte leka med produkten. Rengöring och användarunderhåll får inte utföras av barn om de inte står under uppsikt.

Denna produkt är endast lämpad för välisolerade utrymmen eller sporadisk användning.

Modifiering av produkten kan medföra konsekvenser för säkerhet, garanti och korrekt funktion.

Specifikationer

Produkt	Gourmet/raclette-set
Artikelnummer	FCRA210FBK2
Dimensioner (l x b x h)	30,4 x 10 x 10 cm
Kraftingång	220 - 240 VAC ; 50 / 60 Hz
Märkeffekt	400 W
Kabelns längd	1 m

Huvuddelar (bild A)

- | | |
|--------------------------------------|-------------------------|
| 1 Grillplatta | 4 Strömledning |
| 2 Värmelement | 5 Kraftknapp |
| 3 Tråg med non-stick-beläggning (2x) | 6 Stekspadar i trä (2x) |

Säkerhetsanvisningar

A VARNING

- Säkerställ att du har läst och förstått alla instruktioner i detta dokument innan du installerar och använder produkten. Behåll förpackningen och detta dokument som framtida referens.
- Använd produkten endast enligt anvisningarna i detta dokument.

- Använd inte produkten om en del är skadad eller defekt. Byt omedelbart ut en skadad eller defekt produkt.
- Exponera inte produkten till vatten eller fukt.
- Tappa inte produkten och skydda den mot slag.
- Denna produkt får, för att minska risken för elchock, endast servas av en kvalificerad underhållstekniker.
- Koppla bort produkten från kraftkällan före service och utbyte av delar.
- Koppla inte ur produkten genom att dra i kabeln. Håll alltid i kontakten när du drar.
- Placera produkten på en stabil och plan yta.
- Produktens ytor blir varma vid drift.
- Sänk aldrig ner produkten i vatten, och placera den inte i en diskmaskin.
- Håll produkt och nätsladd borta från barn under 8 års ålder.
- Använd endast medföljande grillgaller.
- Anslut endast till ett jordat eluttag.
- Lyft eller förflytta inte produkten när den används.
- Anslut endast till ett jordat eluttag.
- Håll avstånd från brännbara föremål.
- Använd inte externa timers eller fjärrkontrollsystem för att slå på eller stänga av produkten.
- Innan du ansluter elkontakten, kontrollera att nätspänningen motsvarar spänningen som anges på produktens undersida.
- Placera aldrig denna produkt på eller nära en varm gas- eller elspis, eller på en plats där den skulle kunna nudda en varm ugn eller mikrovågsugn. Låt aldrig denna produkt komma i kontakt med gardiner, väggpaneler, kläder, diskhanddukar eller andra lättantändliga material i samband med användning.
- Se alltid till att ha torra händer innan du hanterar elkontakt eller nätkabel.

Att använda produkten

Rengör alla delar som kommer i kontakt med matvaror noga innan produkten används första gången.

- Placera produkten på en stabil, plan och värmetålig yta.
- Placera grillgallret **A1** på värmelementet **A2**.
- Anslut nätsladden **A4** till ett eluttag.
- Tryck på strömknappen **A5** för att slå på produkten.
 - 1 Värmelementet börjar värmas upp.
 - 1 Uppvärmningstiden är 20 till 30 minuter.
 - 1 Lätt rök och en svag lukt kan alstras när produkten värms upp första gången. Detta är normalt och påverkar inte produktens säkerhet.
- Fetta in **A1** något.
- Placera trägen **A3** under **A1**.
- Produkten är klar för användning.
 - A** Använd aldrig vinäger, senap, kimchi eller andra syltiga livsmedel på grillen, detta för att inte skada beläggningen.
 - A** Placera aldrig aluminiumfolie eller andra föremål mellan värmelementet och reflektor, detta för att inte överhettas produkten.
- Tryck på **A5** för att stänga av produkten.
- Dra ur nätsladden **A4**.
- A** Använd inte redskap av metall när du tar ut maten för att undvika att skada beläggningen.

Rengör produkten regelbundet med en mjuk, ren och torr trasa.

Undvik slipande produkter som kan skada ytan.

Använd inte aggressiva kemiska rengöringsmedel såsom ammoniak, syra eller aceton vid rengöring av produkten.

Koppla bort produkten från kraftkällan före service och utbyte av delar.

- Dra stickkontakten ur eluttaget och låt enheten kallna.
- A** Använd aldrig metallsvampar eller rengöringsmedel för rengöring.
- Om matrester fastnar på **A1**, lägg då gallret i vatten en längre tid.
- Torka delarna noggrant efter rengöring.

Gourmet-/raclette-setti

FCRA210FBK2



Katso tarkemmat tiedot käyttöoppaan laajemmasta verkkoversiosta: ned.is/fcra210fbk2

Käyttötarkoitus

Tämä tuote on tarkoitettu ruoan valmistamiseen eri tavoin. Sitä voidaan käyttää gourmet- ja raclette-grillinä.

Älä anna henkilöiden, joiden fyysinen, aistinvarainen tai henkinen toimintakyky on heikentynyt tai joilla ei ole kokemusta tai tietoa laitteen käytöstä, käyttää tuotetta.

Tämä tuote ei ole lelu. Älä ikinä anna lasten tai lemmikkien leikkiä tuotteella.

Tätä tuotetta ei ole tarkoitettu käytettäväksi ulkoisella ajastimella tai erillisellä kauko-ohjausjärjestelmällä.

Tuote on tarkoitettu käytettäväksi kotitalouksissa ja vastaavissa kohteissa, kuten taukutiloissa myymälöissä, toimistoissa ja muissa vastaavissa työympäristöissä, maataloilla, hotelleissa, motelleissa ja muun tyyppisissä majoitusympäristöissä asiakkaiden käytössä ja/tai aamiaismajoitustyyppisissä majoitustiloissa. Tuotetta käyttäekseen ei tarvitse olla ammattilainen.

Tätä tuotetta saavat käyttää 8-vuotiaat ja sitä vanhemmat lapset ja henkilöt, joilla on heikentyneet fyysiset, aistilliset tai henkiset kyvyt tai kokemuksen ja tiedon puutetta, jos heitä valvotaan tai jos heille on annettu ohjeet tuotteen turvallisesta käytöstä ja he ymmärtävät tuotteen käyttöön liittyvät vaarat. Lapset eivät saa leikkiä tuotteella. Lapset eivät saa puhdistaa tai huoltaa tuotetta ilman valvontaa.

Tämä tuote soveltuu ainoastaan hyvin eristettyihin tiloihin tai satunnaiseen käyttöön.

Tuotteen muutokset voivat vaikuttaa turvallisuuteen, takuuseen ja asianmukaiseen toimintaan.

Tekniset tiedot

Tuote	Gourmet-/raclette-setti
Tuotenumero	FCRA210FBK2
Mitat (p x l x k)	30,4 x 10 x 10 cm
Ottoteho	220 - 240 VAC ; 50 / 60 Hz
Nimellisteho	400 W
Johdon pituus	1 m

Tärkeimmät osat (kuva A)

- | | |
|--|-----------------|
| 1 Grillilevy | 4 Sähköjohto |
| 2 Lämpöelementti | 5 Virtapainike |
| 3 Pannu, jossa tarttumaton pinnoite (2x) | 6 Puulasta (2x) |

Turvallisuusohjeet

VAROITUS

- Huolehdi siitä, että olet lukenut ja ymmärtänyt tämän asiakirjan sisältämät ohjeet kokonaan ennen kuin asennat tuotteen tai käytät sitä. Säilytä pakkaus ja tämä asiakirja tulevaa tarvetta varten.
- Käytä tuotetta vain tässä asiakirjassa kuvatun mukaisesti.
- Älä käytä tuotetta, jos jokin sen osa on vaurioitunut tai viallinen. Vaihda vahingoittunut tai viallinen tuote välittömästi.
- Älä altista tuotetta vedelle tai kosteudelle.
- Varo pudottamasta ja tönäisemästä tuotetta.
- Tämän tuotteen saa huoltaa vain pätevä teknikko sähköiskun vaaran vähentämiseksi.
- Irrota tuote virtalähteestä ennen huoltoa ja osien vaihtamista.
- Älä irrota tuotetta pistorasiasta johdosta vetämällä. Tartu aina pistokkeeseen ja vedä.
- Aseta tuote vakaalle ja tasaiselle alustalle.
- Tuotteen pinnat kuumenevat käytön aikana.

- Älä upota laitetta veteen tai pese sitä astianpesukoneessa.
- Pidä tuote ja virtajohto alle 8-vuotiaiden lasten ulottumattomissa.
- Käytä vain mukana toimitettua grillilevyä.
- Kytke vain maadoitettuun pistorasiaan.
- Älä nosta tai siirrä tuotetta sen ollessa käytössä.
- Kytke vain maadoitettuun pistorasiaan.
- Pidä tuote etäällä syttyvistä esineistä.
- Älä käytä ulkoisia ajastimia tai kauko-ohjausjärjestelmiä tuotteen kytkemiseksi päälle tai pois.
- Ennen kytkemistä pistorasiaan tarkista, että virtalähteen jännite vastaa tuotteen pohjaan merkittyä jännitettä.
- Älä koskaan sijoita tätä tuotetta kaasu- tai sähkölieden päälle tai lähelle tai paikkaan, jossa se voi osua kuumaan uuniin tai mikroaaltouuniin. Älä anna tämän tuotteen joutua kosketuksiin verhojen, tapettien, vaatteiden, astiapyyhkeiden tai muiden syttyvien materiaalien kanssa käytön aikana.
- Varmista aina, että kätesi ovat kuivat ennen kuin kosket pistokkeeseen tai virtajohtoon.

Tuotteen käyttäminen

Ennen kuin käytät tuotetta ensimmäisen kerran, puhdista kaikki elintarvikkeiden kanssa kosketuksiin joutuvat osat huolellisesti.

- Aseta tuote vakaalle, tasaiselle ja lämmönkestävälle alustalle.
- Aseta grillilevy **A1** lämpöelementin **A2** päälle.

- Liitä virtajohto **A4** pistorasiaan.

- Kytke tuotteen virta päälle painamalla painiketta **A5**.

1 Lämpöelementti alkaa kuumeta.

1 Lämpenemisaika on 20–30 minuuttia.

1 Kun laite kuumenee ensimmäisen kerran, siitä voi tulla hieman savua tai hajua. Se on normaalia, eikä vaikuta tuotteen turvallisuuteen.

- Voitele kevyesti grillilevy **A1**.

- Aseta pannu **A3** grillilevyn **A1** alle.

- Tuote on käyttövalmis.

A Älä laita viinietikkaa, sinappia, kimchiä tai muuta hapattettua ruokaa grilliin pinnoitteen vaurioitumisen välttämiseksi.

A Älä laita alumiinifoliota tai muita esineitä lämpövuokseen ja reflektoriin väliin tuotteen ylikuumenemisen välttämiseksi.

- Paina virtapainiketta **A5** tuotteen sammuttamiseksi.

- Irrota virtajohto **A4** pistorasiasta.

A Älä käytä metallista työvälinettä, jotta laitteen pinnoite ei vaurioidu.

Puhdista tuote säännöllisesti pehmeällä, puhtaalla ja kuivalla liinalla.

Vältä hankaavia aineita, jotka voivat vahingoittaa pintaa.

Älä käytä tuotteen puhdistuksessa voimakkaita kemiallisia puhdistusaineita, kuten ammoniakia, happoja tai asetonia.

Irrota tuote virtalähteestä ennen huoltoa ja osien vaihtamista.

- Irrota tuote pistorasiasta ja anna sen jäähtyä.

A Älä käytä puhdistamiseen metallisieniä tai pesuaineita.

- Jos ruokaa pinttyy kiinni grillilevyn **A1** liota levyä vedessä pitkän aikaa.

- Puhdistuksen jälkeen kuivaa osat huolellisesti.

NO Hurtigguide

Gourmet- / raclette-setti

FCRA210FBK2



For mer informasjon, se den fullstendige bruksanvisningen på nett: ned.is/fcra210fbk2

Tiltenkt bruk

Dette produktet er ment for tilberedning av mat på forskjellige måter. Det kan brukes både som en gourmet- og raclette-grill. Ikke la personer med redusert fysisk, sensorisk eller mentale evner eller mangel på erfaring og kunnskap på hvordan produktet må betjenes ta i bruk produktet.

Dette produktet er ikke et leketøy. La aldri barn eller kjæledyr leke med dette produktet.

Dette produktet er ikke tiltenkt for betjening ved hjelp av en ekstern tidtaker eller et separat fjernkontrollsystem.

Produktet er beregnet for bruk i husholdningsmiljøer og kan også brukes av personer uten erfaring med bruk av produktet for typiske husholdningsfunksjoner. Slike husholdningsmiljøer inkluderer: butikker, kontorer, andre lignende arbeidsmiljøer, våningshus, av kunder i hoteller, moteller og andre boliglignende miljøer og/eller i «bed and breakfast»-lignende miljøer.

Dette produktet kan brukes av barn fra åtte år og oppover, og av personer med reduserte fysiske, sensoriske eller mentale evner eller manglende erfaring og kunnskap hvis de får tilsyn eller instruksjoner om bruken av apparatet på en trygg måte og er innforstått med de potensielle farene. Barn skal ikke leke med produktet. Rengjøring og vedlikehold av brukeren må ikke gjøres av barn uten oppsyn.

Dette produktet egner seg bare for godt isolerte rom eller sporadisk bruk.

Eventuelle modifikasjoner av produktet kan ha konsekvenser for sikkerhet, garanti og funksjon.

Spesifikasjoner

Produkt	Gourmet- / raclette-sett
Artikkelnummer	FCRA210FBK2
Dimensjoner (L x B x H)	30,4 x 10 x 10 cm
Strømningang	220 - 240 VAC ; 50 / 60 Hz
Rangert effekt	400 W
Kabelengde	1 m

Hoveddeler (bilde A)

- | | |
|------------------------------|--------------------------|
| 1 Grillplate | 4 Strømkabel |
| 2 Varmeelement | 5 Av/på-knapp |
| 3 Panne med slippbelegg (2x) | 6 Stekespader i tre (2x) |

Sikkerhetsinstruksjoner

⚠ ADVARSEL

- Sørg for at du har lest og forstått instruksjonene i dette dokumentet før du installerer eller bruker produktet. Ta vare på emballasjen og dette dokumentet for fremtidig referanse.
- Produktet skal kun brukes som beskrevet i dette dokumentet.
- Ikke bruk produktet hvis det er skadet eller defekt. Bytt ut et skadet eller defekt produkt med det samme.
- Ikke utsett produktet for vann eller fuktighet.
- Ikke mist produktet, og forhindre at det slås borti andre gjenstander.
- Dette produktet skal kun håndteres av en kvalifisert tekniker for vedlikehold for å redusere risikoen for elektrisk støt.
- Koble produktet fra strømkilden før vedlikehold utføres og når deler skal skiftes ut.
- Ikke koble fra produktet ved å trekke i kabelen. Hold alltid i støpselet når du trekker.
- Sett produktet på en stabil og flat overflate.
- Overflatene på dette produktet blir varme når produktet er i bruk.
- Dypp aldri produktet i vann og ikke sett den inn i en oppvaskmaskin.
- Sørg for at produktet og strømledningen er utenfor rekkevidde for barn under 8 år.
- Bruk kun grillplaten som fulgte med.
- Koble bare til jordede strømuttak.
- Ikke løft eller flytt produktet mens det er i bruk.
- Koble bare til jordede strømuttak.
- Hold avstand fra brennbare gjenstander.
- Ikke bruk eksterne tidtakere eller fjernkontrollsystemer for å slå produktet på eller av.
- Kontroller at spenningen på strømforsyningen samsvarer med

verdi for spenning påtrykt under produktet, før du kobler det til en strømkontakt.

- Produktet skal aldri plasseres i nærheten av varm gassbrenner eller elektrisk brenner, eller på et sted der det kan komme i kontakt med en oppvarmet ovn eller mikrobølgeovn. Pass på at ikke produktet kommer i kontakt med gardiner, veggbekledning, klesplagg, kopphåndklær eller andre brennbare materialer under bruk.
- Se til at hendene dine er helt tørre før du håndterer støpselet eller strømkabelen.

Bruk av produktet

Før du bruker produktet for første gang, rengjør alle deler som kommer i kontakt med mat.

- Sett produktet på en stabil, flat og varmebestandig overflate.
- Plasser grillplaten **A 1** på varmeelementet **A 2**.
- Koble strømkabelen **A 4** til et strømuttak.
- Trykk på på/av-knappen **A 5** for å slå på produktet.
 - Oppvarmingen av varmeelementet starter.
 - Det tar mellom 20 til 30 minutter å varme det opp.
 - Når produktet varmes opp for første gang, kan det avgi litt røyk eller luket. Dette er helt normalt og har ingen påvirkning på produktets sikkerhet.
- Smør litt **A 1**.
- Plasser pannene **A 3** under **A 1**.
- Produktet er klart til bruk.

⚠ For å unngå å skade belegget må du ikke ha på noe eddick, sennep, kimchi eller annen sur mat på grillen.

⚠ For å unngå overoppheting av produktet må du ikke legge aluminiumsfolie eller andre objekter mellom varmesøyfen og reflektoren.

8. Trykk på **A 5** for å slå av produktet.

9. Koble fra strømkabelen **A 4**.

⚠ Ikke bruk metallredskaper for å fjerne maten, så du ikke skader belegget.

Rengjør produktet regelmessig med en myk, ren og tørr klut. Unngå skuremidler som kan skade overflaten.

Ikke bruk sterke kjemiske rengjøringsprodukter som ammoniakk, syre eller acetone når du rengjør produktet.

Koble produktet fra strømkilden før vedlikehold utføres og når deler skal skiftes ut.

1. Koble produktet fra strømuttaket og la det kjøle seg ned.

⚠ Ikke bruk metallsvamper eller løsemidler til rengjøring.

2. Platen bløtlegges i vann over lang tid hvis det sitter fast mat på **A 1**.

3. Tørk delene helt etter rengjøring.

DA Veiledning til hurtig start

Gourmet/Raclette-sæt

FCRA210FBK2



Yderligere opplysninger finnes i den utvidede manual online: ned.is/fcra210fbk2

Tilsigtede bruk

Dette produkt er beregnet til å tilberede mat på forskjellige måder. Det kan brukes som en gourmet- og en raclette-grill.

Lad ikke personer med reduserte fysiske, sansemessige eller mentale evner eller mangel på erfaring og viden om betjening, anvende produktet.

Dette produkt er ikke et leketøy. Lad aldrig børn eller kæledyr lege med dette produkt.

Dette produkt er ikke beregnet til å bli betjent via en ekstern timer eller et separat fjernstyret system.

Produktet er beregnet til bruk i husholdningsmiljøer til typiske funksjoner i hjemmet, der også kan utføres af ikke-eksperter til typiske husholdningsformål, såsom: butikker, kontorer eller andre

lignende arbejdsmiljøer, landbrugsbygninger, anvendelse af kunder på hoteller, moteller og andre beboelsmiljøer og/eller i indkvarterer såsom 'bed and breakfast'.

Dette produkt kan anvendes af børn fra 8 år og op og af personer med reducerede fysiske, sensoriske eller mentale evner eller mangel på erfaring og viden, hvis de har fået oplæring eller instruktion angående brug af produktet på en sikker måde og forstår, at farer er involverede. Børn må ikke lege med produktet. Rengøring og brugervenlighed må ikke udføres af børn uden opsyn. Dette produkt er kun egnet til godt isolerede rum eller lejlighedsvis brug.

Enhver modificering af produktet kan have konsekvenser for sikkerhed, garanti og korrekt funktion.

Specifikationer

Produkt	Gourmet/Raclette-sæt
Varenummer	FCRA210FBK2
Mål (l x b x h)	30,4 x 10 x 10 cm
Strøminput	220 - 240 VAC ; 50 / 60 Hz
Nominel strøm	400 W
Kabellængde	1 m

Hoveddele (billede A)

- | | |
|--------------------------------------|---------------------|
| 1 Grillplade | 4 Strømkabel |
| 2 Varmelegeme | 5 Tænd- / sluk-knap |
| 3 Pande med non-stick-belægning (2x) | 6 Træspatler (2x) |

Sikkerhedsinstruktioner

⚠ ADVARSEL

- Sørg for, at du har læst og forstået instruktionerne i dette dokument fuldt ud, før du installerer eller bruger produktet. Gem emballagen og dette dokument, så det sidenhen kan læses.
- Anvend kun produktet som beskrevet i denne vejledning.
- Brug ikke produktet, hvis det er skadet eller defekt. Udskift straks et skadet eller defekt produkt.
- Udsæt ikke produktet for vand eller fugt.
- Tab ikke produktet og undgå at støde det.
- Dette produkt må kun vedligeholdes af en kvalificeret tekniker pga. risikoen for elektrisk stød.
- Afbryd produktet fra strømkilden inden service, og når du udskifter dele.
- Tag ikke produktet ud af kontakten ved at trække i kablet. Tag altid fat i stikket, og træk det.
- Placer produktet på en stabil og flad overflade.
- Produktets overflader bliver varme under brug.
- Sænk aldrig produktet ned i vand, og læg det aldrig i opvaskemaskinen.
- Opbevar produktet og strømkablet utilgængeligt for børn under 8 år.
- Brug kun den medfølgende grillplade.
- Slut kun til en jordforbundet stikkontakt.
- Løft eller flyt ikke produktet, når det er i brug.
- Slut kun til en jordforbundet stikkontakt.
- Hold på afstand af brændbare objekter.
- Brug ikke eksterne timere eller fjernbetjente systemer til at tænde eller slukke for produktet.
- Før det sættes til en stikkontakt, skal det tjekkes, om strømspændingen svarer til den spænding, der er angivet i bunden af produktet.
- Placer aldrig dette produkt på eller nær varm gas eller en elektrisk brænder eller på et sted, hvor det kunne berøre en varm ovn eller mikroovn. Lad ikke dette produkt komme i kontakt med gardiner, vægbeklædning, tøj, viskestykker eller andre brændbare materialer under brug.

- Sørg altid for, at dine hænder er tørre, før du håndterer stikket eller strømkablet.

Brug af produktet

Inden du bruger produktet for første gang, skal du foretage en grundig rengøring af alle dele, der kommer i kontakt med mad.

- Anbring produktet på en stabil, flad og varmebestandig overflade.
- Placer grillpladen **A 1** på varmelegeme **A 2**.
- Sæt strømkablet **A 4** i en stikkontakt.
- Tryk på strømknapen **A 5** for at tænde produktet.

i Varmelegemet begynder at varme op.

i Denne opvarmning tager 20 til 30 minutter.

i Når produktet varmes op for første gang, kan det udsende en smule røg eller lugt. Dette er normalt og påvirker ikke produktets sikkerhed.

5. Smør let **A 1**.

6. Placer panderne **A 3** under **A 1**.

7. Produktet er klar til brug.

⚠ Placer ikke eddike, sennepe, kimchi og andre sure produkter på grillen for at undgå skade på belægningen.

⚠ Placer ikke aluminiumsfolie eller andre objekter mellem varmespølen og reflektoren for at undgå overophedning af produktet.

8. Tryk på **A 5** for at slukke produktet.

9. Træk strømkablet **A 4** ud.

⚠ Brug ikke metalværktøj til at fjerne mad for at undgå at skade belægningen.

Rengør produktet jævnlgt med en blød, ren og tør klud. Undgå slibemiddel, som kan skade overfladen.

Anvend ikke aggressive kemiske rengøringsmidler såsom ammoniak, syre eller acetone, når du rengør produktet.

Afbryd produktet fra strømkilden inden service, og når du udskifter dele.

1. Træk produktets stik ud af stikkontakten, og lad det køle ned.

⚠ Brug ikke metalsvampe eller rengøringsmidler til rengøring.

2. Hvis fødevarer sidder fast på **A 1**, skal pladen ligge i blød i lang tid.

3. Efter rengøring skal alle dele tørres helt.

HU Gyors beüzemelési útmutató

Gourmet / Raclette készlet

FCRA210FBK2



További információért lásd a bővített online kézikönyvet: ned.is/FCRA210fbk2

Tervezett felhasználás

Ez a termék rendeltetésszerűen étetek különféle módokon történő elkészítésére szolgál. Gourmet-ként és raclette grillként használható. Ne engedje, hogy csökkent fizikai, szenzoros vagy szellemi képességű vagy kelő jártassággal vagy kezelési ismeretekkel nem rendelkező személyek használják a terméket.

A termék nem játék. Ne hagyja, hogy gyermekek vagy háziállatok játszanak a termékkel.

Ezt a terméket nem külső időkapcsolóól vagy külön távvezérlő rendszerrel történő használatra tervezték.

A termék rendeltetésszerűen kizárólag háztartási környezetben használható, emellett nem szakértő felhasználók is használhatják jellemzően háztartási funkciókra, például üzletekben, irodákban és hasonló munkakörnyezetekben, falusi vendéglátóhelyeken, vendégek a szállodákban, motelekben és egyéb lakossági és/vagy bed and breakfast jellegű környezetekben.

8 éven felüli gyermekek, továbbá testi, érzékszervi vagy szellemi fogyatékkal élők, illetve tapasztalat vagy ismeretek hiányában hozzá nem értő személyek használhatják a terméket megfelelő felügyelet vagy a biztonságos használatra vonatkozó útmutatások mellett,

amennyiben tisztában vannak a használatlaltal járó veszélyekkel. Gyermekek nem játszhatnak a termékkel. Gyermekek nem végezhetik a készülék tisztítását és karbantartását felügyelet nélkül. A termék kizárólag jól szigetelt helyiségek fűtésére vagy alkalmankénti használatra alkalmas!

A termék bármilyen módosítása befolyásolhatja a biztonságot, a jóállást és a megfelelő működést.

Műszaki adatok

Termék	Gourmet / Raclette készlet
Cikkszám	FCRA210FBK2
Méret (h x sz x m)	30,4 x 10 x 10 cm
Tápbemenet	220 - 240 VAC ; 50 / 60 Hz
Névleges teljesítmény	400 W
Kábelhossz	1 m

Fő alkatrészek (A kép)

- | | |
|--|--------------------|
| 1 Grill lap | 4 Tápkábel |
| 2 Fűtőelem | 5 Tápellátás gomb |
| 3 Serpenyő tapadásmentes bevonattal (2x) | 6 Fa spatulák (2x) |

Biztonsági utasítások

FIGYELMEZTETÉS

- Ügyeljen arra, hogy a termék telepítése vagy használata előtt figyelmesen olvassa és megértette az ebben a dokumentumban található információkat. Tartsa meg a csomagolást és ezt a dokumentumot későbbi használatra.
- A terméket csak az ebben a dokumentumban leírt módon használja.
- Ne használja a terméket, ha valamelyik része sérült vagy hibás. A sérült vagy meghibásodott terméket azonnal cserélje ki.
- Óvja a terméket víztől vagy nedvességtől.
- Ne ejtse le a terméket és kerülje az ütődést.
- Ezt a terméket csak szakképzett technikus szervizelheti az áramütés kockázatának csökkentése érdekében.
- Szerviz előtt és alkatrészek cseréjekor szakítsa meg a termék áramellátását.
- Ne a kábelnél fogva húzza ki a terméket a csatlakozójából. Mindig fogja meg a dugót, és húzza ki.
- Helyezze a terméket stabil és sík felületre.
- A termék felületei használat közben felforrósodnak.
- Soha ne merítse a terméket vízbe, és ne tegye mosogatógébbe.
- Tartsa a terméket és a tápkábel 8 évnél fiatalabb gyermekektől távol.
- Csak a gyártó által biztosított grillezőlapot használja.
- Kizárólag földelt csatlakozóaljzathoz csatlakoztassa.
- Használat közben ne emelje fel vagy mozgassa a terméket.
- Kizárólag földelt csatlakozóaljzathoz csatlakoztassa.
- Tartsa gyűlékony tárgyaktól távol.
- Ne használjon külső időkapcsolót vagy távvezérlő rendszert a termék be- vagy kikapcsolásához.
- Mielőtt bedugná egy konnektorbba, ellenőrizze, hogy a tápfeszültség megegyezik-e a termék alján található címkén olvasható feszültséggel.
- Soha ne helyezze ezt a terméket forró gázzására vagy elektromos főzőlapra vagy azok közelébe, valamint olyan helyre, ahol a termék forró sütővel vagy mikrohullámú sütővel érintkezhet. Használat közben ne engedje, hogy ez a termék függönyökkel, faldökökkel, ruhákkal, konyharuhákkal vagy más gyűlékony anyagokkal érintkezzen.
- A dugó vagy a tápkábel kezelése előtt mindig ellenőrizze, hogy szárazak-e a kezei.

A termék használata

A termék első használata előtt alaposan tisztítsa meg minden olyan alkatrészt, amely érintkezhet élelmiszerekkel.

1. Helyezze a terméket stabil, sík és hőálló felületre.
2. Helyezze a grillezőlapot **A 1** a fűtőelemre **A 2**.
3. Csatlakoztassa a tápkábel **A 4** egy hálózati csatlakozóaljzathoz.
4. A termék bekapcsolásához nyomja meg a tápellátás gombját **A 5**.

1. A fűtőelem melegedni kezd.
1. A bemelegedési idő 20-30 perc.
1. A termékből az első felfűtéskor némi füst vagy szag távozhat. Ez normális jelenség, és nincs hatással a termék biztonságára.
5. Enyhén zsírozza be az **A 1** részt.
6. Helyezze a serpenyőket **A 3** az **A 1** rész alá.
7. A termék használatra kész.
- A 1** A bevonat károsodásának elkerülése érdekében ne tegyen ecetet, mustárt, kímcsit és más savanyú ételeket a grillezőlapra.
- A 1** A termék túlmelegedésének elkerülése érdekében ne helyezzen alufóliát vagy más tárgyat a fűtőtekercs és a hővisszaverő közé.
8. A termék kikapcsolásához nyomja meg az **A 5** gombot.
9. Húzza ki a tápkábel **A 4**.
- A 1** Ne használjon fém eszközt az étel eltávolításához, hogy elkerülje a bevonat sérülését.

Rendszeresen tisztítsa meg a terméket puha, tiszta, száraz ruhával. Kerülje a felületet károsító súrolószerek használatát.

Ne használjon agresszív tisztítószereket, például ammóniát, savat vagy acetont a termék tisztításához.

Szerviz előtt és alkatrészek cseréjekor szakítsa meg a termék áramellátását.

1. Húzza ki a termék csatlakozódugóját a hálózati csatlakozóaljzathoz, és hagyja lehűlni a terméket.
- A 1** A tisztításhoz ne használjon fém szivacsot vagy mosogatószeret.
2. Ha étel ragad az **A 1** részre, hosszú ideig áztassa a lemezt a vízben.
3. Tisztítás után szárítsa meg teljesen az alkatrészeket.

PL Przewodnik Szybki start

Zestaw Gourmet / Raclette

FCRA210FBK2



Więcej informacji znajdziesz w rozszerzonej instrukcji obsługi online: ned.is/fcra210fbk2

Przeznaczenie

Ten produkt jest przeznaczony do przygotowywania żywności na różne sposoby. Można go używać jako grilla gourmet i do raclette.

Nie pozwalaj używać produktu osobom o ograniczonych zdolnościach fizycznych, sensorycznych lub umysłowych lub nie posiadających doświadczenia i wiedzy na temat obsługi produktu. Ten produkt nie jest zabawką. Nie pozwól, aby dzieci bawiły się produktem.

Ten produkt nie jest przeznaczony do sterowania nim za pomocą zegara zewnętrznego ani osobnego systemu zdalnego sterowania. Ten produkt jest przeznaczony do użytku w gospodarstwie domowym do typowych funkcji i może być również używany przez niewykwalifikowanych użytkowników do typowych funkcji w miejscach takich, jak: sklepy, biura, inne podobne środowiska pracy, gospodarstwa wiejskie oraz przez klientów w hotelach, motelach i innych środowiskach mieszkaniowych i/lub w pensjonatach. Ten produkt może być używany przez dzieci w wieku od 8 lat oraz przez osoby o ograniczonej sprawności fizycznej, sensorycznej lub umysłowej, a także przez osoby, które nie posiadają odpowiedniej wiedzy i doświadczenia, jeżeli znajdują się pod nadzorem lub otrzymały instrukcje dotyczące użytkowania produktu w bezpieczny sposób oraz rozumieją związane z tym zagrożenia. Dzieci nie mogą bawić się produktem. Dzieci nie powinny czyszczyć ani przeprowadzać

jakichkolwiek czynności konserwacyjnych bez nadzoru.
Ten produkt jest odpowiedni tylko do sporadycznego użytku lub do stosowania w dobrze izolowanych pomieszczeniach.
Wszelkie modyfikacje produktu mogą mieć wpływ na bezpieczeństwo, gwarancję i działanie.

Specyfikacja

Produkt	Zestaw Gourmet / Raclette
Numer katalogowy	FCRA210FBK2
Wymiary (dł. x szer. x wys.)	30,4 x 10 x 10 cm
Pobór mocy	220 - 240 VAC ; 50 / 60 Hz
Moc znamionowa	400 W
Długość kabla	1 m

Główne części (rysunek A)

- 1 Płyta do grillowania
- 2 Element grzejny
- 3 Patelnia z powłoką nieprzyspawającą (2x)
- 4 Przewód zasilający
- 5 Przycisk zasilania
- 6 Drewniane łopatkę (2x)

Instrukcje bezpieczeństwa

A OSTRZEŻENIE

- Przed zainstalowaniem lub użyciem produktu należy upewnić się, że instrukcje zawarte w niniejszym dokumencie zostały w pełni przeczytane i zrozumiane. Opakowanie oraz niniejszy dokument należy zachować na przyszłość.
- Produktu należy używać wyłącznie w sposób opisany w niniejszym dokumencie.
- Nie używaj produktu, jeśli jakkolwiek jego część jest zniszczona lub uszkodzona. Natychmiast wymień uszkodzony lub wadliwy produkt.
- Nie narażaj produktu na działanie wody lub wilgoci.
- Nie upuszczaj produktu i unikaj uderzenia go.
- Ten produkt może być serwisowany wyłącznie przez wykwalifikowanego serwisanta, aby zmniejszyć ryzyko porażenia prądem elektrycznym.
- Przed przystąpieniem do serwisowania i wymiany części odłączyć produkt od źródła zasilania.
- Nie odłączaj produktu, ciągnąc za kabel. Zawsze należy chwycić wtyczkę i pociągnąć ją.
- Produkt należy ustawić na stabilnej i równej powierzchni.
- Powierzchnie rozgrzewają się podczas użytkowania.
- Nigdy nie zanurzaj produktu w wodzie ani nie umieszczaj go w zmywarce do naczyń.
- Produkt i przewód zasilający należy przechowywać poza zasięgiem dzieci, które nie ukończyły 8 roku życia.
- Używaj wyłącznie tej płyty grilla, która znajduje się w zestawie.
- Podłączaj tylko do gniazdka z uziemieniem.
- Nie podnosz ani nie przenosz produktu podczas użytkowania.
- Podłączaj tylko do gniazdka z uziemieniem.
- Zachowaj odpowiednią odległość od przedmiotów łatwopalnych.
- Nie używaj zewnętrznych timerów lub systemów zdalnego sterowania do włączania i wyłączania produktu.
- Przed podłączeniem do gniazdka sprawdź, czy napięcie zasilania odpowiada napięciu podanemu na spodzie produktu.
- Nigdy nie umieszczaj produktu na lub w pobliżu gorącego palnika gazowego lub elektrycznego, ani w takim miejscu, w którym mógłby dotykać rozgrzanego piekarnika lub kuchenki mikrofalowej. Podczas użytkowania nie dopuszczaj do kontaktu produktu z zasłonami, okładzinami ściennymi, odzieżą, ścierkami do naczyń lub innymi materiałami łatwopalnymi.
- Przed dotknięciem wtyczki lub kabla zasilającego zawsze upewnij się, że masz suche dłonie.

Użytkowanie produktu

Przed pierwszym użyciem produktu dokładnie wyczyść wszystkie części mające kontakt z żywnością.

1. Produkt należy ustawić na stabilnej, równej i odpornej na wysokie temperatury powierzchni.
2. Umieść płytę grilla **A1** na elemencie grzejnym **A2**.
3. Podłącz przewód zasilający **A4** do gniazdka.
4. Naciśnij przycisk zasilania **A5**, aby włączyć produkt.
i Element grzejny zaczyna się rozgrzewać.
i Czas rozgrzewania wynosi od 20 do 30 minut.
i Gdy produkt nagrzewa się po raz pierwszy, może wyemitować niewielką ilość dymu lub zapach. Jest to normalne i nie wpływa na bezpieczeństwo produktu.
5. Lekko nasmaruj **A1**.
6. Ustaw patelnię **A3** pod **A1**.
7. Produkt jest gotowy do użycia.

A Nie umieszczaj na grillu octu, musztardy, kimchi ani innych kwaśnych potraw, aby uniknąć uszkodzenia powłoki.

A Nie umieszczaj folii aluminiowej ani innych przedmiotów między cewką grzewczą a odbłyśnikami, aby uniknąć przegrzania produktu.

8. Naciśnij **A5**, aby wyłączyć produkt.

9. Odłącz przewód zasilacza **A4**.

A Do wyjmowania jedzenia nie używaj metalowych narzędzi, aby uniknąć uszkodzenia powłoki.

Regularnie czyść obudowę miękką, czystą i suchą szmatką. Unikaj środków ściernych, które mogą uszkodzić powierzchnię.

Do czyszczenia produktu nie stosuj ostrych, chemicznych środków czyszczących, takich jak amoniak, kwas lub aceton.

Przed przystąpieniem do serwisowania i wymiany części odłączyć produkt od źródła zasilania.

1. Odłącz produkt z gniazdka elektrycznego i pozostaw do ostygnięcia.

A Do czyszczenia nie używaj metalowych gąbek ani detergentów.

2. Jeśli produkt spożywczy przywrze do **A1**, zanurz płytę w wodzie na dłuższy czas.

3. Po wyczyszczeniu wszystkie części należy dokładnie osuszyć.

EL Οδηγός χρήσης εκκίνησης

Σετ Γκουρμέ φαγητό /
Σαγανάκι

FCRA210FBK2



Για περισσότερες πληροφορίες δείτε το εκτενές online εγχειρίδιο: ned.is/fcra210fbk2

Προοριζόμενη χρήση

Το προϊόν αυτό προορίζεται για την προετοιμασία φαγητού με διάφορους τρόπους. Μπορεί να χρησιμοποιηθεί σαν γκριλ για γκουρμέ φαγητό και σαγανάκι.

Μην αφήνετε άτομα με μειωμένες σωματικές, αισθητηριακές ή διανοητικές ικανότητες ή χωρίς εμπειρία και γνώσεις σχετικά με τον τρόπο λειτουργίας, να χρησιμοποιούν το προϊόν.

Αυτό το προϊόν δεν είναι παιχνίδι. Τα παιδιά και τα κατοικίδια δεν πρέπει να παίρνουν με το προϊόν.

Το προϊόν αυτό δεν λειτουργεί με εξωτερικό χρονοδιακόπτη ή με ένα χωριστό σύστημα τηλεχειρισμού.

Το προϊόν αυτό προορίζεται για χρήση σε οικιακό περιβάλλον για τυπικές οικιακές χρήσεις και μπορεί επίσης να χρησιμοποιηθεί από μη έμπειρους χρήστες για τυπική οικιακή χρήση, όπως: καταστάματα, γραφεία ή άλλο παρόμοιο εργασιακό περιβάλλον, φάρμες, από πελάτες ξενοδοχείων, μοτέλ και άλλους χώρους διαμονής και/ή σε ξενοενομημένα μωβίνω.

Το προϊόν αυτό μπορεί να χρησιμοποιηθεί από παιδιά 8 ετών και άνω και από άτομα με μειωμένες σωματικές, αισθητηριακές ή διανοητικές ικανότητες ή χωρίς εμπειρία και γνώσεις αν επιβλέπονται ή τους έχουν δοθεί οδηγίες για την ασφαλή χρήση του προϊόντος και

κατανοούν τους κινδύνους που εμπλέκονται. Τα παιδιά δεν πρέπει να παίζουν με το προϊόν. Η καθαριότητα και η συντήρηση από τον χρήστη δεν πρέπει να πραγματοποιείται από παιδιά χωρίς επίβλεψη. Το προϊόν είναι κατάλληλο μόνο για χρήση σε καλά μονωμένους χώρους ή περιστασιακά. Οποιαδήποτε τροποποίηση του προϊόντος μπορεί να έχει επιπτώσεις στην ασφάλεια, την εγγύηση και τη σωστή λειτουργία.

Χαρακτηριστικά

Προϊόν	Σετ Γκουρμέ φαγητό / Σαγανάκι
Αριθμός είδους	FCRA210FBK2
Διαστάσεις (μ x π x υ)	30,4 x 10 x 10 cm
Ισχύς εισόδου	220 - 240 VAC ; 50 / 60 Hz
Ονομαστική ισχύς	400 W
Μήκος καλωδίου	1 m

Κύρια μέρη (εικόνα A)

- | | |
|--|--------------------------|
| 1 Πλάκα για γκριλ | 4 Καλώδιο ρεύματος |
| 2 Στοιχείο θέρμανσης | 5 Κουμπί λειτουργίας |
| 3 Τηγάμι με αντικοληκτική επιστρώση (2x) | 6 Ξύλινες σπάτουλες (2x) |

Οδηγίες ασφάλειας

ΠΡΟΕΙΔΟΠΟΙΗΣΗ

- Βεβαιωθείτε ότι έχετε διαβάσει και κατανοήσει αυτές τις οδηγίες πριν εγκαταστήσετε ή χρησιμοποιήσετε το προϊόν. Κρατήστε τη συσκευασία και το κείμενο για μελλοντική αναφορά.
- Χρησιμοποιείτε το προϊόν μόνο σύμφωνα με αυτό το έγγραφο.
- Μην χρησιμοποιείτε το προϊόν εάν οποιοδήποτε τμήμα του έχει ζημιά ή ελάττωμα. Αντικαταστήστε αμέσως ένα χαλασμένο ή ελαττωματικό προϊόν.
- Μην εκθέσετε το προϊόν σε νερό ή υγρασία.
- Μην ρίχνετε κάτω το προϊόν και αποφύγετε τα τραντάγματα.
- Για να μειώσετε τον κίνδυνο ηλεκτροπληξίας, η συντήρηση του προϊόντος πρέπει να πραγματοποιείται μόνο από εξουσιοδοτημένο τεχνικό συντήρησης.
- Αποσυνδέστε το προϊόν από το ρεύμα πριν από το σέρβις και κατά την αντικατάσταση εξαρτημάτων.
- Μην αποσυνδέετε το προϊόν τραβώντας από το καλώδιο. Να κρατάτε πάντα γερά την πρίζα και να τραβάτε.
- Τοποθετήστε το προϊόν σε μία σταθερή και επίπεδη επιφάνεια.
- Οι επιφάνειες του προϊόντος θερμαίνονται κατά τη διάρκεια της χρήσης.
- Ποτέ μην βυθίζετε το προϊόν σε νερό ή μην το βάλετε σε πλυντήριο πιάτων.
- Διατηρήστε το προϊόν και το καλώδιο ρεύματος μακριά από παιδιά κάτω των 8 χρονών.
- Χρησιμοποιείτε μόνο την παρεχόμενη πλάκα γκριλ.
- Συνδέστε μόνο σε πρίζα με γείωση.
- Μην ανασκάνετε ή μετακινείτε το προϊόν ενώ λειτουργεί.
- Συνδέστε μόνο σε πρίζα με γείωση.
- Κρατήστε μία απόσταση από εύφλεκτα αντικείμενα.
- Μην χρησιμοποιείτε εξωτερικούς χρονοδιακόπτες ή συστήματα απομακρυσμένου ελέγχου για να ενεργοποιήσετε ή απενεργοποιήσετε το προϊόν.
- Προτού συνδέσετε στην πρίζα ρεύματος, βεβαιωθείτε ότι η παροχή της τάσης ισχύος αντιστοιχεί στην τάση που αναγράφεται στην κάτω πλευρά του προϊόντος.
- Ποτέ μην τοποθετείτε αυτό το προϊόν πάνω ή κοντά σε ζεστό αέριο ή ηλεκτρικό καυστήρα ή σε μέρος όπου μπορεί να αγγίζει έναν φούρνο ή φούρνο μικροκυμάτων που θερμαίνεται. Το προϊόν δεν πρέπει να έρχεται σε επαφή με κουρτίνες, ταπεσαρίες τοίχου, ρουχομό, πετσέτες κουζίνας ή άλλα εύφλεκτα υλικά κατά τη διάρκεια της χρήσης.

- Βεβαιωθείτε ότι τα χέρια σας είναι στεγνά προτού χειριστείτε την πρίζα ή το καλώδιο ρεύματος.

Χρήση το προϊόντος

Προτού χρησιμοποιήσετε το προϊόν για πρώτη φορά, καθαρίστε με προσοχή όλα τα μέρη που έρχονται σε επαφή με τρόφιμα.

- Τοποθετήστε το προϊόν σε μία σταθερή, επίπεδη και θερμοανθεκτική επιφάνεια.
- Τοποθετήστε την πλάκα γκριλ **A1** πάνω στο στοιχείο θέρμανσης **A2**.
- Συνδέστε το καλώδιο ρεύματος **A4** σε μια πρίζα.
- Πατήστε το κουμπί λειτουργίας **A5** για να ενεργοποιήσετε το προϊόν.

- 1 Το στοιχείο θέρμανσης αρχίζει να θερμαίνεται.
 - 1 Ο χρόνος προθέρμανσης είναι από 20 έως 30 λεπτά.
 - 1 Όταν το προϊόν ζεσταθεί για πρώτη φορά, ενδέχεται να υπάρχει ελάχιστος καπνός ή άσχημη μυρωδιά. Αυτό είναι φυσιολογικό και δεν επηρεάζει την ασφάλεια του προϊόντος.
- Λαδώστε ελαφρά **A1**.
 - Τοποθετήστε τα τηγάνια **A3** κάτω από το **A1**.
 - Το προϊόν είναι τώρα έτοιμο προς χρήση.

A Μην τοποθετείτε ξύδι, μουστάρδα, κίμιτι και άλλα ξινά τρόφιμα πάνω στο γκριλ για να μην προκληθεί βλάβη στην επιστρώση.

A Μην τοποθετείτε αλουμινόχαρτο ή άλλα αντικείμενα ανάμεσα στο στοιχείο θέρμανσης και το αντανάκλαστο κάλυπτρο για να εμποδίσετε την υπερθέρμανση του προϊόντος.

- Πατήστε **A5** για να απενεργοποιήσετε το προϊόν.

- Αποσυνδέστε το καλώδιο ρεύματος **A4**.

A Μην χρησιμοποιείτε μεταλλικά σκευή για να απομακρύνετε το φαγητό για να μην προκληθεί βλάβη στην επιστρώση.

Καθαρίζετε τακτικά το προϊόν με ένα μαλακό, καθαρό και υγρό πανί. Μην χρησιμοποιείτε λειαντικά που μπορεί να προκαλέσουν βλάβη στην επιφάνεια.

Μην χρησιμοποιείτε σκληρά χημικά καθαριστικά όπως αμμωνία, οξύ ή ακετόνη για τον καθαρισμό του προϊόντος.

Αποσυνδέστε το προϊόν από το ρεύμα πριν από το σέρβις και κατά την αντικατάσταση εξαρτημάτων.

- Αποσυνδέστε το προϊόν από την πρίζα και αφήστε το να κρυώσει.

A Μην χρησιμοποιείτε σφουγγάρι σύρμα ή απορρυπαντικά για την καθαριότητα.

- Αν κολλήσουν τρόφιμα στο **A1**, βυθίστε την πλακέτα στο νερό για μεγάλο χρονικό διάστημα.
- Μετά το πλύσιμο, στεγνώστε καλά τα κομμάτια.

SK Rýchly návod

Súprava na prípravu gurmánskych pokrmov/špeciality zo syra Raclette

FCRA210FBK2

Viac informácií nájdete v rozšírenom návode online: ned.is/fcra210fbk2

Určené použitie

Tento výrobok je určený na prípravu pokrmov rôznymi spôsobmi.

Môže sa použiť ako grill na prípravu gurmánskych pokrmov/špeciality zo syra Raclette.

Nedovoľte osobám so zníženými fyzickými, zmyslovými alebo duševnými schopnosťami alebo nedostatkom skúseností a znalostí o spôsobe obsluhy zariadenia, aby používali tento výrobok. Tento výrobok nie je hračka. Nikdy nedovoľte deťom ani domácim zvieratám, aby sa hrali s týmto výrobkom.

Tento výrobok nie je určený na ovládanie pomocou externého časovača ani pomocou osobitného systému diaľkového ovládania. Výrobok je určený na typické použitie v domácnostiach, môžu ho využívať aj bežní používatelia v prostrediach, ako sú: obchody,

kancelárie a iné podobné pracovné prostredia, domy na farme, ako aj klienti v hoteloch, motelloch a ostatných obytných prostrediach a/alebo v ubytovacích zariadeniach s raňajkami.

Tento výrobok môžu používať deti od 8 rokov a staršie a osoby so zníženými fyzickými, zmyslovými alebo mentálnymi schopnosťami alebo s nedostatkom skúseností a znalostí iba pod dozorom alebo pokiaľ sú poučení o používaní výrobku bezpečným spôsobom a chápu súvisiace riziká. Deti sa nesmú hrať s výrobkom. Čistenie a používateľskú údržbu nesmú vykonávať deti bez dozoru.

Tento výrobok je vhodný len na dobre izolovaných miestach alebo na občasnú údržbu.

Každá zmena výrobku môže mať následky na bezpečnosť, záruku a správne fungovanie.

Technické údaje

Produkt	Súprava na prípravu gurmánskych pokrmov/speciality zo syra Raclette
Číslo výrobku	FCRA210FBK2
Rozmery (D x Š x V)	30,4 x 10 x 10 cm
Vstup napájania	220 - 240 VAC ; 50 / 60 Hz
Menovitý výkon	400 W
Dĺžka kábla	1 m

Hlavné časti (obrázok A)

- | | |
|---|------------------------|
| 1 Grilovacia platňa | 4 Napájací kábel |
| 2 Vyhrievací článok | 5 Tlačidlo napájania |
| 3 Panvica s nelepivou povrchovou úpravou (2x) | 6 Drevené lopatky (2x) |

Bezpečnostné pokyny

VAROVANIE

- Pred inštaláciou alebo použitím výrobku si nezabudnite prečítať a pochopiť všetky pokyny v tomto dokumente. Uchovajte obal a tento dokument pre potreby v budúcnosti.
- Výrobok používajte len podľa opisu v tomto dokumente.
- Výrobok nepoužívajte, ak je jeho časť poškodená alebo chýbná. Poškodený alebo chybný výrobok okamžite vymeňte.
- Výrobok nevystavujte vode alebo vlhkosti.
- Dávajte pozor, aby vám výrobok nepadol a zabráňte nárazom.
- Servis tohto výrobku môže vykonávať len kvalifikovaný technik, aby sa znížilo nebezpečenstvo poranenia elektrickým prúdom.
- Pred servisom a pri výmene dielcov odpojte výrobok od zdroja napájania.
- Výrobok neodpájajte zo zásuvky ťahaním kábla. Vždy chyťte zástrčku a vytiahnite ju.
- Výrobok položte na stabilný a rovný povrch.
- Povrch výrobku sa počas používania zohreje na vysokú teplotu.
- Nikdy neponárajte výrobok do vody ani ho nedávajte do umývačky riadu.
- Výrobok a napájací kábel uchovávajte mimo dosahu detí mladších ako 8 rokov.
- Používajte len dodaný grilovací plech.
- Výrobok pripájajte len k uzemnenej elektrickej zásuvke.
- Výrobok počas používania nezdvíhajte ani nepremiestňujte.
- Výrobok pripájajte len k uzemnenej elektrickej zásuvke.
- Od horľavých predmetov udržiavajte dostatočnú vzdialenosť.
- Nepoužívajte externé časovače ani systémy diaľkového ovládania na zapínanie alebo vypínanie výrobku.
- Pred pripojením k napájacej elektrickej zásuvke skontrolujte, či napájacie napätie zodpovedá napätiu uvedenému na spodnej časti výrobku.
- Nikdy neumiestňujte tento výrobok na horúci plynový či elektrický sporák ani do jeho blízkosti alebo na také miesto, kde by sa mohol dotýkať zohriatej rúry či mikrovlnnej rúry. Dbajte na to, aby sa tento výrobok nedostal počas používania do kontaktu so

záclonami, tapetami, odevom, kuchynskými utierkami alebo inými horľavými materiálmi.

- Pred manipuláciou so zástrčkou alebo napájacím káblom sa vždy uistite, že máte suché ruky.

Používanie výrobku

Pred prvým použitím výrobku dôkladne vyčistite všetky časti, ktoré prichádzajú do kontaktu s potravinami.

1. Výrobok umiestnite na stabilný, rovný povrch odolný proti teplu.
2. Umiestnite grilovací plech **A1** na vyhrievací článok **A2**.
3. Napájací kábel **A4** pripojte k napájacej elektrickej zásuvke.
4. Stlačením tlačidla napájania **A5** zapnite výrobok.

- i** Vyhrievací článok sa začne zohrievať.
- i** Čas zahrievania je 20 až 30 minút.
- i** Keď sa výrobok zohreje prvýkrát, môže uvoľňovať nepatrný dym alebo zápach. Je to normálne a nemá to vplyv na bezpečnosť výrobku.

5. Jemne namažte **A1**.
 6. Umiestnite panvice **A3** pod **A1**.
 7. Výrobok je pripravený na použitie.
- A** Nedávajte žiadny ocot, horčicu, kivi a iné kyslé pokrmu na gril, aby nedošlo k poškodeniu povrchovej úpravy.
 - A** Neumiestňujtelobal ani iné predmety medzi vyhrievaciu cievku a reflektor, aby nedošlo k prehriatiu výrobku.

8. Stlačením **A5** vypnete výrobok.
 9. Odpojte napájací kábel **A4**.
- A** Na vyberanie pokrmu nepoužívajte kovový nástroj, aby nedošlo k poškodeniu povrchovej vrstvy.

Výrobok pravidelne čistite mäkkou, čistou a suchou utierkou. Vyhnite sa brúsnyim materiálom, ktoré by mohli poškodiť povrch. Pri čistení výrobku nepoužívajte agresívne chemické čistiace prostriedky ako čpavok, kyselinu alebo aceton.

Pred servisom a pri výmene dielcov odpojte výrobok od zdroja napájania.

1. Odpojte výrobok od elektrickej zásuvky a nechajte ho vychladnúť.
- A** Na čistenie nepoužívajte kovové drôtenky ani čistiace prostriedky.
2. Ak sa pokrm prílepi na **A1**, ponorte plech do vody na dlhú dobu.
3. Po vyčistení úplne vysušte jednotlivé časti.

CS Rychlý návod

Gurmánská/Raclette sada

FCRA210FBK2



Více informací najdete v rozšířené příručce online: ned.is/fcra210fbk2

Zamýšlené použitie

Tento výrobek je určen k prípravě pokrmů různými způsoby. Lze jej použít jako gurmánský a raclette gril.

Výrobek nesmí nikdy používat osoby se sníženými fyzickými, smyslovými či mentálními schopnostmi nebo osoby, které neví, jak výrobek obsluhovat.

Tento výrobek není hračka. Nedovolte, aby si s výrobkem hrály děti nebo domácí zvířata.

Tento výrobek je zakázáno používat v kombinaci s externím časovačem či samostatným systémem dálkového ovládání. Výrobek je určen k použití v domácím prostředí nebo pro typické domácí úkoly, které mohou vykonávat i laické osoby, např. v obchodech, kancelářích a dalších podobných pracovních prostředích, na farmách, klienti v hoteloch, motelloch a ďalších rezidenčných priestoroch a/nebo v zariadeniach poskytujúcich ubytovanié se snídaní.

Tento výrobek mohou používat deti od 8 let a osoby se sníženými tělesnými, smyslovými nebo duševními schopnostmi nebo s nedostatkom zkušeností a znalostí, pokud jsou pod dohľadom, nebo podle pokynů ohledně bezpečného používání výrobku, pokud se

seznamí s možnými riziky. Děti by si s výrobkem neměly hrát. Čištění a uživatelskou údržbu nesmí vykonávat děti bez dozoru. Tento výrobek je vhodný pouze pro dobře izolované prostory nebo občasné používání. Jakékoli úpravy výrobku mohou ovlivnit jeho bezpečnost, záruku a správné fungování.

Technické údaje

Produkt	Gurmánská/Raclette sada
Číslo položky	FCRA210FBK2
Rozměry (D × Š × V)	30,4 × 10 × 10 cm
Napájecí vstup	220 - 240 VAC ; 50 / 60 Hz
Jmenovitý příkon	400 W
Délka kabelu	1 m

Hlavní části (obrázek A)

- | | |
|-------------------------------------|------------------------------|
| 1 Grilovací deska | 4 Napájecí kabel |
| 2 Topný článek | 5 Tlačítko zapnutí / vypnutí |
| 3 Pánev s nepřilnavým povrchem (2x) | 6 Dřevěná obrabečka (2x) |

Bezpečnostní pokyny

VAROVÁNÍ

- Před instalací či používáním výrobku si nejprve kompletně přečtěte pokyny obsažené v tomto dokumentu a ujistěte se, že jim rozumíte. Tento dokument a balení uschovejte pro případné budoucí použití.
- Výrobek používejte pouze tak, jak je popsáno v tomto dokumentu.
- Výrobek nepoužívejte, pokud je jakákoliv část poškozená nebo vadná. Poškození nebo vadný výrobek okamžitě vyměňte.
- Nevystavujte výrobek působení vody ani vlhkosti.
- Zabraňte pádu výrobku a chraňte jej před nárazy.
- Servisní zásahy na tomto výrobku smí provádět pouze kvalifikovaný technik údržby, sníží se tak riziko úrazu elektrickým proudem.
- Před údržbou a výměnou součástí vždy odpojte výrobek od napájecího zdroje.
- Výrobek neodpojujte taháním za kabel. Vždy uchopte a vytáhněte zástrčku.
- Umístěte výrobek na stabilní a rovný povrch.
- Povrch výrobku se během používání zahřívá.
- Nikdy výrobek neponožte do vody ani nedávejte do myčky nádobí.
- Výrobek a napájecí kabel uchovávejte mimo dosah dětí mladších 8 let.
- Používejte vždy pouze přiloženou grilovací desku.
- Připojte vždy pouze do uzemněné stěnové zásuvky.
- Během používání výrobek nezvedejte a nepřenášejte.
- Připojte vždy pouze do uzemněné stěnové zásuvky.
- Udržujte v dostatečné vzdálenosti od hořlavých předmětů.
- K zapínání a vypínání výrobku nepoužívejte externí časovače ani systémy dálkového ovládání.
- Před zapojením do zásuvky zkontrolujte, že zdroj napětí odpovídá požadovanému napětí uvedenému na spodní straně výrobku.
- Nikdy výrobek neumísťujte na nebo do blízkosti horkého plynového či elektrického hořáku nebo na místa, kde by se mohl dotýkat rozehráté trouby nebo mikrovlnné trouby. Nedopusťte, aby výrobek přišel během používání do styku se závěsy, záclonami, oblečením, utěrkami nebo jinými hořlavými materiály.
- Před manipulací se zástrčkou nebo napájecím kabelem se vždy ujistěte, že jsou vaše ruce suché.

Použití výrobku

Než výrobek poprvé použijete, důkladně očistěte všechny části, které přicházejí do styku s potravinami.

- Umístěte výrobek na stabilní, rovný a tepluodolný povrch.
- Položte grilovací desku **A1** na topný článek **A2**.
- Zapojte napájecí kabel **A4** do stěnové zásuvky.
- Stiskem tlačítka zapnutí/vypnutí **A5** výrobek zapněte.
 - Topný článek se začne nahřívát.
 - Doba zahřívání je asi 20 až 30 minut.
 - Když se výrobek poprvé zahřívá, může z něj vycházet lehký kouř či zápach. To je však normální a nijak to neovlivňuje bezpečnost výrobku.

- A1** lehce namažte.
- Vložte pánev **A3** pod **A1**.
- Výrobek je nyní připraven k použití.
 - Na gril nedávejte ocet, hořčici, kímčí ani jiné kyselé jídlo, aby nedošlo k poškození povrchové vrstvy.
 - Mezi topnou cívku a reflektor nekládejte hliníkovou fólii ani jiné předměty, aby nedošlo k přehřátí výrobku.
- Stiskem **A5** výrobek vypněte.
- Odpojte napájecí kabel **A4**.

A K odstranění jídla nepoužívejte kovové nástroje, protože byste mohli poškodit povrch přístroje.

Tento výrobek čistíte pravidelně suchým měkkým čistým hadříkem. Nepoužívejte abrazivní prostředky, mohlo by dojít k poškození povrchu.

K čištění také nepoužívejte agresivní chemické čisticí prostředky na bázi amoniaku, kyseliny nebo acetonu.

Před údržbou a výměnou součástí vždy odpojte výrobek od napájecího zdroje.

- Odpojte výrobek ze zásuvky a nechte jej vychladnout.
 - K čištění nepoužívejte drátěný nebo mycí prostředky.
- Pokud se na **A1** přilepí kousky jídla, namočte desku na dlouhou dobu do vody.
- Po očištění části důkladně osušte.

RO Ghid rapid de inițiere

Set gourmet/raclette

FCRA210FBK2



Pentru informații suplimentare, consultați manualul extins, disponibil online: ned.is/fcra210fbk2

Utilizare preconizată

Acest produs este destinat pregătirii alimentelor în moduri diverse. Acesta se poate folosi ca grătar gourmet și ca raclette. Nu lăsați să folosească produsul persoanele cu capacități fizice, senzoriale sau mentale sau cărora le lipsesc experiența și cunoștințele asupra modului de operare. Acest produs nu este o jucărie. Nu permiteți niciodată copiilor sau animalelor de companie să se joace cu acest produs. Acest produs nu este destinat utilizării cu ajutorul unui temporizator extern sau al unui sistem de comandă de la distanță separat. Produsul este destinat utilizării în gospodării, pentru funcții gospodărești obișnuite și poate fi folosit de asemenea de către utilizatori care nu au nivel de expert pentru funcții gospodărești obișnuite, de exemplu: magazine, birouri sau alte medii de lucru similare, ferme, de către clienții hotelurilor, motelurilor și altor medii de tip rezidențial și/sau în medii de tip cazare și mic dejun. Acest produs poate fi utilizat de copii cu vârsta peste 8 ani și de persoanele cu capacități fizice, senzoriale sau mentale reduse sau fără experiență și fără cunoștințe dacă acestea sunt supravegheate sau instruite cu privire la utilizarea produsului într-un mod sigur și înțeleg pericolele implicate. Copii nu trebuie să se joace cu produsul. Curățarea și întreținerea de către utilizator nu trebuie să fie efectuate de copii fără supraveghere.

Acest produs este adecvat numai pentru spațiile bine izolate sau pentru utilizarea ocazională.

Orice modificare a produsului poate avea consecințe pentru siguranța, garanția și funcționarea corectă a produsului.

Specificații

Produs	Set gourmet/raclette
Numărul articolului	FCRA210FBK2
Dimensiuni (L x l x h)	30,4 x 10 x 10 cm
Intrare alimentare electrică	220 - 240 VAC ; 50 / 60 Hz
Putere nominală	400 W
Lungimea cablului	1 m

Piese principale (imagine A)

- | | |
|---------------------------------|-------------------------|
| 1 Placă grătar | 4 Cablu electric |
| 2 Element de încălzire | 5 Buton de pornire |
| 3 Tigaie cu strat neadeziv (2x) | 6 Spatule din lemn (2x) |

Instrucțiuni de siguranță

AVERTISMENT

- Asigurați-vă că ați citit complet și că ați înțeles instrucțiunile din acest document înainte de a instala sau utiliza produsul. Păstrați ambalajul și acest document pentru a le consulta ulterior.
- Folosiți produsul exclusiv conform descrierii din acest document.
- Nu folosiți produsul dacă o piesă este deteriorată sau defectă.
- Înlocuiți imediat produsul deteriorat sau defect.
- Nu expuneți produsul la apă sau umezeală.
- Nu lăsați produsul să cadă și evitați ciocnirile elastice.
- Service-ul asupra acestui produs poate fi realizat doar de către un tehnician calificat pentru întreținere, pentru a reduce riscul de electrocutare.
- Deconectați produsul de la sursa electrică înainte de service și când înlocuiți piese.
- Nu trageți de cablu pentru a deconecta produsul de la priză. Apucați întotdeauna ștecherul și trageți de acesta.
- Așezați produsul pe o suprafață stabilă și plană.
- Suprafețele produsului devin fierbinți în timpul utilizării.
- Nu scufundați niciodată produsul în apă și nu îl puneți într-o mașină de spălat vase.
- Nu lăsați produsul și cablu electric la îndemâna copiilor cu vârsta mai mică de 8 ani.
- Folosiți numai placa grătar furnizată.
- Conectați numai la o priză cu împământare.
- Nu ridicați sau deplasați produsul în timpul utilizării.
- Conectați numai la o priză cu împământare.
- Păstrați distanța față de obiectele inflamabile.

- Nu folosiți temporizatoare externe sau sisteme externe de telecomandă pentru pornirea sau oprirea produsului.
- Înainte de conectarea la o priză electrică, verificați dacă tensiunea de alimentare corespunde cu tensiunea imprimată pe partea de jos a produsului.
- Niciodată nu așezați acest produs pe sau în apropierea unui arzător fierbinte, alimentat cu gaz sau electricitate sau într-un loc în care ar putea atinge un cuptor încins sau un cuptor cu microunde. În timpul utilizării, nu lăsați acest produs să intre în contact cu perdelele, lambriurile, hainele, prosoapele de bucătărie sau alte materiale inflamabile.
- Asigurați-vă întotdeauna că aveți mâinile uscate înainte de a atinge ștecherul sau cablu electric.

Utilizarea produsului

Înainte de prima folosire a produsului, curățați bine toate părțile care intră în contact cu alimentele.

- Așezați produsul pe o suprafață stabilă și plană, rezistență la temperatură ridicată.
- Așezați placa grătarului **A1** pe elementul pentru încălzire **A2**.
- Conectați cablu electric **A4** la priză electrică.
- Apăsăți butonul de pornire **A5** pentru a porni produsul.
 - i** Elementul electric începe să se încălzească.
 - i** Timpul de încălzire este de 20 până la 30 de minute.
 - i** Atunci când produsul se încălzește pentru prima dată, poate scoate puțin fum sau miros. Acest lucru este normal și nu afectează siguranța produsului.
- Gresați ușor **A1**.
- Așezați tigăile **A3** sub **A1**.
- Produsul este pregătit pentru a fi folosit.
 - A** Pentru a evita deteriorarea stratului de protecție, nu așezați pe grătar oțet, muștar, kimchi și alte alimente acide.
 - A** Pentru a evita supraîncălzirea produsului, nu așezați folie de aluminiu sau alte obiecte între rezistența de încălzire și reflector.
- Apăsăți **A5** pentru a opri produsul.
- Deconectați de la priză cablu electric **A4**.
- A** Pentru a evita deteriorarea stratului de acoperire, nu folosiți un instrument din metal pentru a scoate mâncarea.

Curățați periodic produsul cu o lavetă moale, curată și uscată. Evitați folosirea substanțelor abrazive, care pot avaria suprafața.

Nu folosiți agenți chimici agresivi, de exemplu amoniac, acid sau acetonă la curățarea produsului.

Deconectați produsul de la sursa electrică înainte de service și când înlocuiți piese.

- Deconectați produsul de la priză și lăsați-l să se răcească.
- A** Nu folosiți pentru curățare bureți din metal sau detergenți.
- Dacă s-au lipit alimente pe **A1**, înmuiați placa în apă o perioadă mai lungă de timp.
- După curățare, uscați complet piesele.

