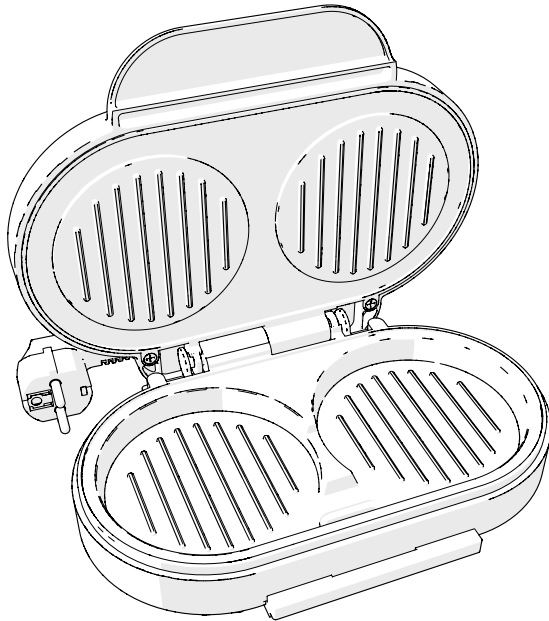




nedis

Hamburger Maker for two portions

KAHM100BK



ned.is/kahm100BK





EN Quick start guide 4

DE Kurzanleitung 4

FR Guide de démarrage rapide 5

NL Verkorte handleiding 6

IT Guida rapida all'avvio 7

ES Guía de inicio rápido 7

PT Guia de iniciação rápida 8

SV Snabbstartsguide 9

FI Pika-aloitusopas 10

NO Hurtigguide 11

DA Vejledning til hurtig start 11

HU Gyors beüzemelési útmutató 12

PL Przewodnik Szybki start 13

EL Οδηγός γρήγορης εκκίνησης 14

SK Rýchly návod 14

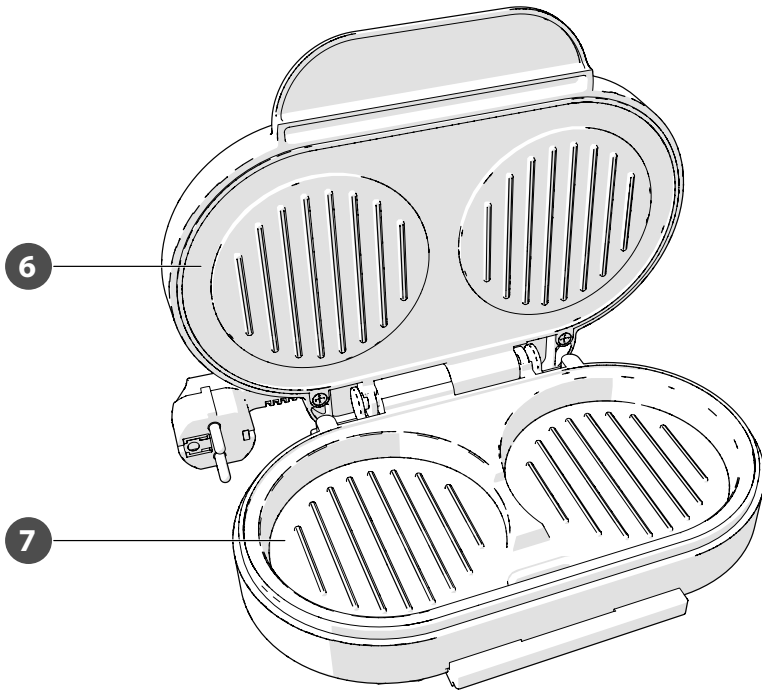
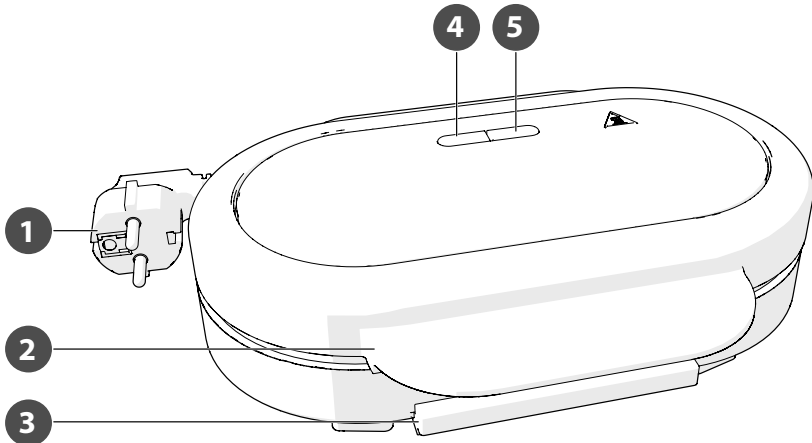
CS Rychlý návod 15

RO Ghid rapid de inițiere 16





A



EN Quick start guide

Hamburger Maker

KAHM100BK



For more information see the extended manual online: ned.is/kahm100bk

Intended use

The product is intended for indoor use only.

Any modification of the product may have consequences for safety, warranty and proper functioning.

Main parts (image A)

- | | |
|--------------------|------------------------|
| 1 Power cable | 5 Green control lamp |
| 2 Lid | 6 Upper grill surface |
| 3 Drip tray | 7 Bottom grill surface |
| 4 Red control lamp | |

Safety instructions

⚠ WARNING

- Only use the product as described in this manual.
- Do not use the product if a part is damaged or defective. Replace a damaged or defective device immediately.
- This product may only be serviced by a qualified technician for maintenance to reduce the risk of electric shock.
- Disconnect the product from the power outlet and other equipment if problems occur.
- Do not drop the product and avoid bumping.
- Connect to a grounded socket only.
- Do not immerse the product in water.
- Do not touch the hot parts of the product directly.
- Do not use external timers or remote control systems to switch the product on or off.
- Be careful when opening the lid, hot steam may escape.
- Ensure there is enough free space around the product.
- Keep distance from flammable objects.
- Do not let the power cable touch hot surfaces.
- Keep the product out of reach from children.

First use

1. Remove all packaging.
2. Clean the casing, **A 6** and **A 7** with a damp cloth.
3. Slightly grease **A 6** and **A 7** with edible oil.
4. Switch the product on by plugging **A 1** into a power outlet.
5. Keep it switched on for 10 minutes.
6. Unplug **A 1**.
7. Let the product cool down.
8. Wipe **A 6** and **A 7** with a paper towel.

Grilling

1. Plug **A 1** into a power outlet. **A 6** and **A 7** start heating up. **A 4** switches on.
- 1 **A 5** switches off when the grill is ready to use.
2. Open **A 2**.
3. Place 1 or 2 hamburger patties in **A 7** and close **A 2**.

- i Make sure the patties are high enough to make contact with **A 6**.
- ⚠ Be careful when opening the lid, hot steam may escape.
4. Open **A 2** after the appropriate grilling time.
5. Remove the hamburgers.
- ⚠ Do not use a metal tool to remove the burgers to avoid damaging the coating.
6. When you are done grilling, switch off the product by unplugging **A 1**.
- ⚠ Let the product cool down before cleaning it.

Specifications

Product	Hamburger Maker
Article number	KAHM100BK
Dimensions (l x w x h)	240 x 200 x 100 mm
Weight	1.2 kg
Input voltage	AC 220 - 240 V ~ 50-60 Hz
Rated power	1000 W
Protection class	I

DE Kurzanleitung

Hamburgergrill

KAHM100BK



Für weitere Informationen beachten Sie die erweiterte Anleitung online: ned.is/kahm100bk

Bestimmungsgemäße Verwendung

Das Produkt ist nur zur Verwendung innerhalb von Gebäuden gedacht. Jegliche Modifikation des Produkts kann Folgen für die Sicherheit, Garantie und ordnungsgemäße Funktionalität haben.

Hauptbestandteile (Abbildung A)

- | | |
|------------------------|--------------------------|
| 1 Stromkabel | 5 Grüne Kontrollleuchte |
| 2 Abdeckung | 6 Obere Grilloberfläche |
| 3 Tropfschale | 7 Untere Grilloberfläche |
| 4 Rote Kontrollleuchte | |

Sicherheitshinweise

⚠ WARNING

- Verwenden Sie das Produkt nur wie in dieser Anleitung beschrieben.
- Verwenden Sie das Produkt nicht, wenn ein Teil beschädigt ist oder es einen Mangel aufweist. Ersetzen Sie ein beschädigtes oder defektes Gerät unverzüglich.
- Dieses Produkt darf nur von einem ausgebildeten Techniker gewartet werden, um die Gefahr eines Stromschlags zu reduzieren.
- Trennen Sie das Produkt vom Stromanschluss und anderer Ausrüstung, falls Probleme auftreten.
- Lassen Sie das Produkt nicht herunterfallen und vermeiden Sie Kollisionen.

- Nur mit einer geerdeten Steckdose verbinden.
- Tauchen Sie das Produkt nicht in Wasser.
- Berühren Sie die heißen Bauteile des Produktes nicht direkt.
- Verwenden Sie keine externen Zeitschaltuhren oder Fernbedienungssysteme, um das Produkt ein- oder auszuschalten.
- Seien Sie beim Öffnen des Deckels vorsichtig, es kann heißer Dampf austreten.
- Stellen Sie sicher, dass ausreichend Freiraum um das Produkt vorhanden ist.
- Halten Sie Abstand von brennbaren Objekten.
- Lassen Sie das Stromkabel keine heißen Oberflächen berühren.
- Halten Sie das Produkt stets von Kindern fern.

Erste Verwendung

1. Entfernen Sie alle Verpackungsteile.
2. Reinigen Sie das Gehäuse, **A 6** und **A 7** mit einem feuchten Tuch.
3. Ölen Sie **A 6** und **A 7** leicht mit Speiseöl.
4. Schalten Sie das Produkt ein, indem Sie **A 1** in eine Steckdose einstecken.
5. Lassen Sie das Produkt 10 Minuten eingeschaltet.
6. Ziehen Sie **A 1** aus der Steckdose.
7. Lassen Sie das Produkt abkühlen.
8. Wischen Sie **A 6** und **A 7** mit einem Papiertuch ab.

Grillen

1. Stecken Sie **A 1** in eine Steckdose. **A 6** und **A 7** beginnen sich aufzuheizen.
- A 4** schaltet sich ein.
- A 5** schaltet sich aus, wenn der Grill einsatzbereit ist.
2. Öffnen Sie **A 2**.
3. Platzieren Sie 1 oder 2 Hamburger-Patties in **A 7** und schließen Sie **A 2**.
- i** Achten Sie darauf, dass die Patties hoch genug sind, um in Kontakt mit **A 6** zu kommen.
- A** Seien Sie beim Öffnen des Deckels vorsichtig, es kann heißer Dampf austreten.
4. Öffnen Sie **A 2** nach einer angemessenen Grillzeit.
5. Entnehmen Sie die Hamburger.
- A** Verwenden Sie kein metallisches Werkzeug, um die Burger zu entnehmen, um eine Beschädigung der Beschichtung zu vermeiden.
6. Wenn Sie mit dem Grillen fertig sind, schalten Sie das Produkt aus, indem Sie **A 1** aus der Steckdose ziehen.
- A** Lassen Sie das Produkt abkühlen, bevor Sie es reinigen.

Spezifikationen

Produkt	Hamburgergrill
Artikelnummer	KAHM100BK
Größe (L x B x H)	240 x 200 x 100 mm
Gewicht	1,2 kg
Eingangsspannung	AC 220 - 240 V ~ 50-60 Hz
Nennleistung	1000 W
Gehäuseschutzklasse	I

FR Guide de démarrage rapide

Appareil à hamburgers KAHM100BK



Pour plus d'informations, consultez le manuel détaillé en ligne : ned.is/kahm100bk

Utilisation prévue

Le produit est prévu pour un usage intérieur uniquement. Toute modification du produit peut avoir des conséquences sur la sécurité, la garantie et le bon fonctionnement.

Pièces principales (image A)

- | | |
|-------------------------------|--------------------------------------|
| 1 Câble d'alimentation | 5 Voyant vert |
| 2 Couverture | 6 Surface supérieure du grill |
| 3 Bac de récupération | 7 Surface inférieure du grill |
| 4 Voyant rouge | |

Consignes de sécurité

A AVERTISSEMENT

- Utilisez le produit uniquement comme décrit dans le présent manuel.
- Ne pas utiliser le produit si une pièce est endommagée ou défectueuse. Remplacer immédiatement un appareil endommagé ou défectueux.
- Ce produit ne peut être réparé que par un technicien qualifié afin de réduire les risques d'électrocution.
- Débranchez le produit de la prise de courant et tout autre équipement en cas de problème.
- Ne pas laisser tomber le produit et éviter de le cogner.
- Ne le brancher que sur une prise mise à la terre.
- Ne pas immerger le produit dans l'eau.
- Ne pas toucher directement les parties chaudes du produit.
- Ne pas utiliser de minuteries externes ni de systèmes de commande à distance pour mettre le produit sous ou hors tension.
- Soyez prudent lorsque vous ouvrez le couvercle, de la vapeur chaude peut s'échapper.
- Assurez-vous qu'il y ait suffisamment d'espace libre autour du produit.
- Tenez à distance tous objets inflammables.
- Ne pas laisser le câble d'alimentation toucher des surfaces chaudes.
- Gardez le produit hors de portée des enfants.

Première utilisation

1. Retirez tous les emballages.
2. Nettoyez le boîtier, **A 6** et **A 7** avec un chiffon humide.
3. Graissez légèrement **A 6** et **A 7** avec une huile comestible.
4. Mettez le produit sous tension en branchant **A 1** sur une prise de courant.
5. Gardez-le sous tension pendant 10 minutes.
6. Débranchez **A 1**.
7. Laissez le produit refroidir.
8. Essayez **A 6** et **A 7** avec une serviette en papier.



Gril

1. Branchez **A 1** sur une prise de courant. **A 6** et **A 7** commencent à chauffer.
 - i **A 4** s'allume.
 - i **A 5** s'éteint lorsque le gril est prêt à l'emploi.
2. Ouvrez **A 2**.
3. Placez 1 ou 2 galettes de hamburger dans **A 7** et fermez **A 2**.
 - i Assurez-vous que les galettes soient suffisamment hautes pour entrer en contact avec **A 6**.
- A** Soyez prudent lorsque vous ouvrez le couvercle, de la vapeur chaude peut s'échapper.
4. Ouvrez **A 2** après le temps de cuisson approprié.
5. Retirez les hamburgers.
 - A** N'utilisez pas d'outil en métal pour retirer les hamburgers afin d'éviter d'endommager le revêtement.
6. Lorsque vous avez terminé le gril, mettez le produit hors tension en débranchant **A 1**.
 - A** Laissez le produit refroidir avant de le nettoyer.

Spécifications

Produit	Appareil à hamburgers
Article numéro	KAHM100BK
Dimensions (L x l x H)	240 x 200 x 100 mm
Poids	1,2 kg
Tension d'entrée	CA 220 - 240 V ~ 50-60 Hz
Puissance nominale	1000 W
Classe de protection	I

NL Verkorte handleiding

Hamburgergrill KAHM100BK



Zie voor meer informatie de uitgebreide handleiding online: ned.is/kahm100bk

Bedoeld gebruik

Het product is enkel bedoeld voor gebruik binnenshuis. Elke wijziging van het product kan gevolgen hebben voor veiligheid, garantie en correcte werking.

Belangrijkste onderdelen (afbeelding A)

- | | |
|------------------------------|----------------------------------|
| 1 Stroomkabel | 5 Groen controlelampje |
| 2 Deksel | 6 Bovenste grilloppervlak |
| 3 Lekbak | 7 Onderste grilloppervlak |
| 4 Rood controlelampje | |

Veiligheidsvoorschriften

A WAARSCHUWING

- Gebruik het product alleen zoals beschreven in deze handleiding.

- Gebruik het product niet als een onderdeel beschadigd of defect is. Vervang een beschadigd of defect apparaat onmiddellijk.
- Dit product mag voor onderhoud alleen worden geopend door een erkend technicus om het risico op elektrische schokken te verkleinen.
- Haal de stekker van het product uit het stopcontact en ontkoppel het van andere apparatuur als er zich problemen voordoen.
- Laat het product niet vallen en voorkom stoten.
- Alleen aansluiten op een geaard stopcontact.
- Het product niet in water onderdompelen.
- Raak de hete delen van het product niet direct aan.
- Gebruik geen externe timers of afstandsbedieningen om het product in of uit te schakelen.
- Wees voorzichtig bij het openen van het deksel, er kan hete stoom ontsnappen.
- Zorg ervoor dat er voldoende vrije ruimte rond het product is.
- Houd afstand tot brandbare voorwerpen.
- Laat het netsnoer niet met hete oppervlakken in aanraking komen.
- Houd het product buiten bereik van kinderen.

Eerste gebruik

1. Verwijder alle verpakkingen.
2. Reinig de behuizing, **A 6** en **A 7** met een vochtige doek.
3. Smeer **A 6** en **A 7** in met een klein beetje spijsolie.
4. Schakel het product in door **A 1** in een stopcontact te steken.
5. Laat het 10 minuten aan staan.
6. Haal **A 1** uit het stopcontact.
7. Laat het product afkoelen.
8. Veeg **A 6** en **A 7** met een papieren handdoek af.

Grillen

1. Steek **A 1** in een stopcontact. **A 6** en **A 7** beginnen op te warmen.
 - i **A 4** schakelt in.
 - i **A 5** schakelt uit wanneer de grill klaar is voor gebruik.
2. Open **A 2**.
3. Plaats 1 of 2 hamburgers in **A 7** en sluit **A 2**.
 - i Zorg ervoor dat de hamburgers hoog genoeg zijn om met **A 6** contact te maken.
- A** Wees voorzichtig bij het openen van het deksel, er kan hete stoom ontsnappen.
4. Open **A 2** na de juiste grilltijd.
5. Verwijder de hamburgers.
 - A** Gebruik geen metalen gereedschap om de hamburgers te verwijderen om beschadiging van de coating te voorkomen.
6. Wanneer u klaar bent met grillen, schakel het product uit door **A 1** uit het stopcontact te halen.
 - A** Laat het product afkoelen voordat u het gaat reinigen.



Specificaties

Product	Hamburgergrill
Artikelnummer	KAHM100BK
Afmetingen (l x b x h)	240 x 200 x 100 mm
Gewicht	1,2 kg
Ingangsspanning	Netspanning 220 - 240 V ~ 50-60 Hz
Nominaal vermogen	1000 W
Beschermingsklasse	I

IT Guida rapida all'avvio

Grill per hamburger KAHM100BK



Per maggiori informazioni vedere il manuale esteso online: ned.is/kahm100bk

Uso previsto

Il prodotto è inteso solo per utilizzo in interni. Eventuali modifiche al prodotto possono comportare conseguenze per la sicurezza, la garanzia e il corretto funzionamento.

Parti principali (immagine A)

- | | |
|---------------------------|----------------------------------|
| 1 Cavo di alimentazione | 5 Spia di controllo verde |
| 2 Coperchio | 6 Superficie superiore del grill |
| 3 Vaschetta raccogliacqua | 7 Superficie inferiore del grill |
| 4 Spia di controllo rossa | |

Istruzioni di sicurezza

ATTENZIONE

- Utilizzare il prodotto solo come descritto nel presente manuale.
- Non utilizzare il prodotto se una parte è danneggiata o difettosa. Sostituire immediatamente un dispositivo danneggiato o difettoso.
- Il prodotto può essere riparato e sottoposto a manutenzione esclusivamente da un tecnico qualificato per ridurre il rischio di scosse elettriche.
- Scollegare il prodotto dalla presa elettrica e da altre apparecchiature se si verificano problemi.
- Non far cadere il prodotto ed evitare impatti.
- Collegare solo a una presa dotata di messa a terra.
- Non immergere il prodotto in acqua.
- Non toccare direttamente le parti calde del prodotto.
- Non utilizzare timer esterni o sistemi di controllo a distanza per accendere o spegnere il prodotto.
- Prestare attenzione quando si apre il coperchio: potrebbe fuoriuscire vapore bollente.
- Assicurarsi che vi sia spazio a sufficienza intorno al prodotto.
- Tenere a distanza da oggetti infiammabili.
- Non lasciare che il cavo di alimentazione tocchi le superfici calde.
- Tenere il prodotto lontano dalla portata dei bambini.

Primo utilizzo

- Rimuovere l'intero imballaggio.
- Pulire la custodia, **A 6** e **A 7** con un panno umido.
- Ingrossare leggermente **A 6** e **A 7** con olio per usi alimentari.
- Accendere il prodotto inserendo **A 1** in una presa elettrica.
- Tenerlo acceso per 10 minuti.
- Scollegare **A 1**.
- Lasciar raffreddare il prodotto.
- Strofina **A 6** e **A 7** con un panno di carta.

Grigliata

- Inserire **A 1** in una presa elettrica. **A 6** e **A 7** iniziano a riscaldarsi.
A 4 si accende.
A 5 si spegne quando il grill è pronto all'uso.
- Aprire **A 2**.
- Disporre 1 o 2 hamburger in **A 7** e chiudere **A 2**.
Assicurarsi che gli hamburger siano spessi a sufficienza da entrare in contatto con **A 6**.
- Prestare attenzione quando si apre il coperchio: potrebbe fuoriuscire vapore bollente.
- Aprire **A 2** dopo un tempo di grigliata appropriato.
- Rimuovere gli hamburger.
Non utilizzare un utensile metallico per rimuovere gli hamburger per evitare di danneggiare il rivestimento.
- Una volta terminata la grigliata, spegnere il prodotto scollegando **A 1**.
- Lasciar raffreddare il prodotto prima della pulizia.

Specifiche

Prodotto	Grill per hamburger
Numero articolo	KAHM100BK
Dimensioni (p x l x a)	240 x 200 x 100 mm
Peso	1,2 kg
Tensione in ingresso	CA 220 - 240 V ~ 50-60 Hz
Potenza nominale	1000 W
Classe di protezione	I

ES Guía de inicio rápido

Hamburguesera KAHM100BK



Para más información, consulte el manual ampliado en línea: ned.is/kahm100bk

Uso previsto por el fabricante

El producto está diseñado únicamente para uso en interiores. Cualquier modificación del producto puede tener consecuencias para la seguridad, la garantía y el funcionamiento adecuado.

Partes principales (imagen A)

- 1 Cable de alimentación
- 2 Tapa
- 3 Bandeja de goteo
- 4 Lámpara de control roja
- 5 Lámpara de control verde
- 6 Superficie superior de la parrilla
- 7 Superficie inferior de la parrilla

Instrucciones de seguridad

A ADVERTENCIA

- Utilice el producto únicamente tal como se describe en este manual.
- No use el producto si alguna pieza está dañada o presenta defectos. Sustituya inmediatamente el aparato si presenta daños o está defectuoso.
- Este producto solo puede recibir servicio de un técnico cualificado para su mantenimiento para así reducir el riesgo de descargas eléctricas.
- Desconecte el producto de la toma de corriente y de otros equipos si surgen problemas.
- No deje caer el producto y evite que sufra golpes.
- Enchúfelo únicamente a una toma de corriente con toma a tierra.
- No sumerja el producto en agua.
- No toque las partes calientes del producto directamente.
- No utilice temporizadores externos o sistemas de control remoto para encender o apagar el producto.
- Tenga cuidado al abrir la tapa: puede salir vapor caliente.
- Asegúrese de que hay suficiente espacio libre alrededor del producto.
- Mantenga la distancia respecto de objetos inflamables.
- No dejar que el cable de alimentación toque superficies calientes.
- Mantenga el producto fuera del alcance de los niños.

Primer uso

1. Retire todo el embalaje.
2. Limpie la carcasa, **A 6** y **A 7** con un paño húmedo.
3. Engrase ligeramente **A 6** y **A 7** con aceite comestible.
4. Encienda el producto enchufando **A 1** a una toma de corriente.
5. Manténgalo encendido durante 10 minutos.
6. Desenchufe **A 1**.
7. Deje que el producto se enfríe.
8. Frote **A 6** y **A 7** con una toallita de papel.

Asar en la parrilla

1. Enchufe **A 1** a una toma de corriente. **A 6** y **A 7** comienzan a calentarse.
i A 4 se enciende.
i A 5 se apaga cuando la parrilla esté lista para el uso.
 2. Abra **A 2**.
 3. Coloque 1 o 2 hamburguesas en **A 7** y cierre **A 2**.
i Asegúrese de que las hamburguesas tienen la suficiente altura para hacer contacto con **A 6**.
- A** Tenga cuidado al abrir la tapa: puede salir vapor caliente.

4. Abra **A 2** una vez transcurrido el tiempo de asado apropiado.
 5. Retire las hamburguesas.
- A** No emplee una herramienta metálica para retirar las hamburguesas, con el fin de evitar dañar el revestimiento.
6. Cuando termine de asar, apague el producto desenchufando **A 1**.

A Deje siempre que el producto se enfríe antes de limpiarlo.

Especificaciones

Producto	Hamburguesera
Número de artículo	KAHM100BK
Dimensiones (L x An x Al)	240 x 200 x 100 mm
Peso	1,2 kg
Tensión de entrada	CA 220 - 240 V ~ 50-60 Hz
Potencia nominal	1000 W
Clase de protección	I

PT Guia de iniciação rápida

Grelhador de hambúrgues

KAHM100BK

i Para mais informações, consulte a versão alargada do manual on-line: ned.is/kahm100bk

Utilização prevista

O produto destina-se apenas a utilização em interiores. Qualquer alteração do produto pode ter consequências em termos de segurança, garantia e funcionamento adequado.

Peças principais (imagem A)

- 1 Cabo de alimentação
- 2 Tampa
- 3 Bandeja de goteamento
- 4 Lámpada de controlo vermelha
- 5 Lámpada de controlo verde
- 6 Superfície superior da grelha
- 7 Superfície inferior da grelha

Instruções de segurança

A AVISO

- Utilize o produto apenas conforme descrito neste manual.
- Não utilize o produto caso uma peça esteja danificada ou defeituosa. Substitua imediatamente um dispositivo danificado ou defeituoso.
- Este produto pode ser reparado apenas por um técnico qualificado para manutenção a fim de reduzir o risco de choque elétrico.
- Em caso de problema, desligue o produto da tomada elétrica bem como outros equipamentos.
- Não deixe cair o produto e evite impactos.
- Ligue apenas a uma tomada com ligação à terra.
- Não mergulhe o produto em água.



- Não toque nas partes quentes do produto diretamente.
- Não utilize temporizadores externos ou sistemas de controle remoto para ligar ou desligar o produto.
- Tenha cuidado ao abrir a tampa, pode escapar vapor quente.
- Certifique-se de que existe espaço livre suficiente em redor do produto.
- Mantenha uma certa distância relativamente a objetos inflamáveis.
- Não deixe o cabo de alimentação entrar em contacto com superfícies quentes.
- Mantenha o produto fora do alcance das crianças.

Primeira utilização

1. Remova toda a embalagem.
2. Limpe a caixa, **A 6** e **A 7** com um pano húmido.
3. Unte ligeiramente com óleo alimentar **A 6** e **A 7**.
4. Ligue o produto ligando **A 1** a uma tomada elétrica.
5. Mantenha-o ligado durante 10 minutos.
6. Desligue **A 1**.
7. Deixe o produto arrefecer.
8. Limpe **A 6** e **A 7** com papel de cozinha.

Grelhados

1. Ligue **A 1** a uma tomada elétrica. **A 6** e/ou **A 7** começam a aquecer.
 - 1 **A 4** liga-se.
 - 1 **A 5** desliga-se quando o grelhador está pronto a usar.
 2. Abra **A 2**.
 3. Coloque 1 ou 2 hambúrgueres dentro de **A 7** e feche **A 2**.
 - 1 Certifique-se de que os hambúrgueres são suficientemente altos para entrar em contacto com **A 6**.
- A** Tenha cuidado ao abrir a tampa, pode escapar vapor quente.
4. Abra **A 2** após o tempo de grelhagem apropriado.
 5. Retire os hambúrgueres.
- A** Não utilize uma ferramenta de metal para remover os hambúrgueres para evitar danificar o revestimento.
6. Quando terminar de grelhar, desligue o produto desligando **A 1**.
- A** Deixe o produto arrefecer antes de limpá-lo.

Especificações

Produto	Grelhador de hambúrgueres
Número de artigo	KAHM100BK
Dimensões (c x l x a)	240 x 200 x 100 mm
Peso	1,2 kg
Tensão de entrada	CA 220 - 240 V ~ 50-60 Hz
Potência nominal	1000 W
Classe de proteção	I

SV Snabbstartsguide

Hamburgerjärn

KAHM100BK



För ytterligare information, se den utökade manualen online: ned.is/kahm100bk

Avsedd användning

Denna produkt är endast avsedd för användning inomhus. Modifiering av produkten kan medföra konsekvenser för säkerhet, garanti och korrekt funktion.

Huvuddelar (bild A)

- | | |
|-------------------------|--------------------------|
| 1 Strömknävel | 5 Grön indikeringslamppa |
| 2 Lock | 6 Övre grilllyta |
| 3 Droppskål | 7 Undre grilllyta |
| 4 Röd indikeringslamppa | |

Säkerhetsanvisningar

A VARNING

- Använd produkten endast enligt anvisningarna i denna bruksanvisning.
- Använd inte produkten om en del är skadad eller defekt. Byt en omedelbart en skadad eller defekt enhet.
- Denna produkt får, för att minska risken för elchock, endast servas av en kvalificerad underhållstekniker.
- Koppla bort produkten från eluttaget och annan utrustning i händelse av problem.
- Tappa inte produkten och skydda den mot slag.
- Anslut endast till jordat uttag.
- Sänk inte ned produkten i vatten.
- Vidrör inte produktens heta ytor.
- Använd inte externa timers eller fjärrkontrollsystem för att slå på eller stänga av produkten.
- Var försiktig när du öppnar locket. Het ånga kan strömma ut.
- Säkerställ tillräckligt fritt utrymme runt produkten.
- Håll avstånd från brännbara föremål.
- Låt inte nåtalsladden vidröra heta ytor.
- Förvara produkten utom räckhåll för barn.

Första användningen

1. Avlägsna allt emballagematerial.
2. Rengör höljat, **A 6** och **A 7** med en fuktig trasa.
3. Olja in **A 6** och **A 7** lätt med matolja.
4. Slå på produkten genom att ansluta **A 1** till ett eluttag.
5. Låt den värmas upp i 10 minuter.
6. Dra ut **A 1** ur eluttaget.
7. Låt produkten kallna.
8. Torka av **A 6** och **A 7** med en fuktig trasa.



Grillning

1. Anslut **A 1** till ett eluttag. **A 6** och **A 7** börjar att värmas.

i A 4 tänds.

i A 5 släcks när grillen är klar för användning.

2. Öppna **A 2**.

3. Placera 1 eller 2 hamburgerbröd i **A 7** och stäng **A 2**.

i Säkerställ att bröden är tillräckligt höga så att de kommer i kontakt med **A 6**.

A Var försiktig när du öppnar locket. Het ånga kan strömma ut.

4. Öppna **A 2** efter den lämpliga grillningstiden.

5. Ta ut hamburgarna.

A Använd inte verktyg av metall för att ta ut hamburgarna för att undvika att skada beläggningen.

6. Efter avslutad grillning, stäng av produkten genom att dra ut **A 1** ur eluttaget.

A Låt produkten kallna före rengöring.

Specifikationer

Produkt	Hamburgerjärn
Artikelnummer	KAHM100BK
Dimensioner (l x b x h)	240 x 200 x 100 mm
Vikt	1,2 kg
Inspänning	AC 220–240 V ~ 50–60 Hz
Märkeffekt	1000 W
Skyddsklass	I

FI Pika-aloitusopas

Hampurilaiskone KAHM100BK

i Katso tarkemmat tiedot käyttöoppaan laajemmasta verkkoversiosta: ned.is/kahm100bk

Käyttötarkoitus

Tuote on tarkoitettu vain sisäkäyttöön.

Tuotteen muutokset voivat vaikuttaa turvallisuuteen, takuuseen ja asianmukaiseen toimintaan.

Tärkeimmät osat (kuva A)

- | | |
|-----------------------------|---------------------------|
| 1 Sähköjohto | 5 Vihreä merkivalo |
| 2 Kansi | 6 Yläpaistolevy |
| 3 Tippa-alusta | 7 Alapaistolevy |
| 4 Punainen merkivalo | |

Turvallisuusohjeet

A VAROITUS

- Käytä tuotetta vain tässä oppaassa kuvatun mukaisesti.
- Älä käytä tuotetta, jos jokin sen osa on vaurioitunut tai viallinen. Vaihda vahingoittunut tai viallinen laite välittömästi.
- Tämän tuotteen saa huoltaa vain pätevä teknikko sähköiskun vaaran vähentämiseksi.

- Irrota tuote sähköpistorasiasta ja muista laitteista, jos ongelmia ilmenee.
- Varo pudottamasta ja tönäisemästä tuotetta.
- Kytke vain maadoitettuun pistorasiaan.
- Älä upota tuotetta veteen.
- Älä koske suoraan tuotteen kuumiin osiin.
- Älä käytä ulkoisia ajastimia tai kauko-ohjauksjärjestelmiä tuotteen kytkemiseksi päälle tai pois.
- Ole varovainen, kun avaat luukun. Kuumaa höyryä voi purkautua.
- Varmista, että tuotteen ympärillä on riittävästi tyhjää tilaa.
- Pidä tuote etäällä syttyivistä esineistä.
- Älä anna virtajohton osua kuumiin pintoihin.
- Pidä tuote poissa lasten ulottuvilta.

Käyttö ensimmäistä kertaa

1. Poista kaikki pakkausmateriaalit.
2. Puhdista kotelo ja paistolevyt **A 6** ja **A 7** kostealla liinalla.
3. Levitä hieman ruokaöljyä paistolevyihin **A 6** ja **A 7**.
4. Kytke tuotteen virta päälle kytkemällä virtajohto **A 1** pistorasiaan.
5. Anna tuotteen olla päällä 10 minuuttia.
6. Irrota virtajohto **A 1** pistorasiasta.
7. Anna tuotteen jäähtyä.
8. Pyyhi paistolevyt **A 6** ja **A 7** paperipyyhkeellä.

Paistaminen


1. Kytke virtajohto **A 1** pistorasiaan. Paistolevyt **A 6** ja **A 7** alkavat lämmitä.
- i A 4** syttyy.
- i A 5** sammuu, kun grilli on käyttövalmis.
2. Avaa kansi **A 2**.
3. Laita 1 tai 2 hampurilaisa alapaistolevylle **A 7** ja sulje kansi **A 2**.
- i** Varmista, että hampurilaiset ovat riittävän korkeita, että ne osuvat yläpaistolevyyn **A 6**.
- A** Ole varovainen, kun avaat luukun. Kuumaa höyryä voi purkautua.
4. Avaa kansi **A 2** sopivan paistoajan päätyttyä.
5. Ota hampurilaiset pois grillistä.
- A** Älä käytä metallista työvälinettä, jotta grillin pinnoite ei vaurioiduisi.
6. Kun lopetat grillaamisen, sammuta laitteen virta irrottamalla virtajohto **A 1** pistorasiasta.
- A** Anna laitteen jäähtyä ennen sen puhdistamista.

Tekniset tiedot

Tuote	Hampurilaiskone
Tuotenumro	KAHM100BK
Mitat (p x l x k)	240 x 200 x 100 mm
Paino	1,2 kg
Tulojännite	AC 220–240 V ~ 50–60 Hz
Nimellisteho	1000 W
Suojaluokka	I

NO Hurtigguide

Hamburgermaskin KAHM100BK

 For mer informasjon, se den fullstendige bruksanvisningen på nett: ned.is/kahm100bk

Tiltenkt bruk

Produkter er bare tiltenkt innendørs bruk.
Eventuelle modifikasjoner av produktet kan ha konsekvenser for sikkerhet, garanti og funksjon.

Hoveddeler (bilde A)

- | | |
|--------------------|----------------------|
| 1 Strømkabel | 5 Grønn kontrollampe |
| 2 Løkk | 6 Øvre grillflate |
| 3 Fettsamler | 7 Nedre grillflate |
| 4 Rød kontrollampe | |

Sikkerhetsinstruksjoner



ADVARSEL


- Produktet skal kun brukes som beskrevet i manualen.
- Ikke bruk produktet hvis det er skadet eller defekt. Bytt ut en skadet eller defekt enhet med det samme.
- Dette produktet skal kun håndteres av en kvalifisert tekniker for vedlikehold for å redusere risikoen for elektrisk støt.
- Hvis det oppstår problemer, skal du koble produktet fra strømuttaket og eventuelt annet utstyr.
- Ikke mist produktet, og forhindre at det slås borti andre gjenstander.
- Koble bare til jordede strømuttak.
- Ikke nedsenk produktet i vann.
- Ikke berør de varme delene til produktet direkte.
- Ikke bruk eksterne tidtakere eller fjernkontrollsystemer for å slå produktet på eller av.
- Vær forsiktig når du åpner lokket. Varm luft kan unnslippe.
- Sørg for at det er nok åpen plass rundt produktet.
- Hold avstand fra brennbare gjenstander.
- Ikke la strømkabelen berøre varme overflater.
- Hold produktet utilgjengelig for barn.


Første bruk



1. Fjern all emballasje.
2. Rengjør kabinettet, **A 6** og **A 7** med en fuktig klut.
3. Smør **A 6** og **A 7** lett med matolje.
4. Slå på produktet ved å koble **A 1** inn i et strømuttak.
5. Hold det slått på i 10 minutter.
6. Koble fra **A 1**.
7. La produktet kjøle seg ned.
8. Tørk av **A 6** og **A 7** med tørkepapir.

Grilling

1. Koble **A 1** inn i et strømuttak. **A 6** og **A 7** begynner å varmes opp.
-  **A 4** slås på.
 **A 5** slås av når grillen er klar til bruk.

2. Åpne **A 2**.
 3. Legg i 1 eller 2 hamburgere **A 7** og lukk **A 2**.
-  Sørg for at hamburgerne er høye nok til å komme i kontakt med **A 6**.

 Vær forsiktig når du åpner lokket. Varm luft kan unnslippe.


4. Åpne **A 2** etter en tilstrekkelig grilltid.
 5. Fjern hamburgerne.
-  Ikke bruk metallredskaper for å fjerne burgerne, så du ikke skader belegget.
6. Når du er ferdig med å grille, slår du av produktet ved å koble fra **A 1**.
-  La produktet kjøle seg ned før du rengjør det.

Spesifikasjoner

Produkt	Hamburgermaskin
Artikkelnummer	KAHM100BK
Dimensjoner (L x B x H)	240 x 200 x 100 mm
Vekt	1,2 kg
Inngangsspenning	AC 220 - 240 V ~ 50-60 Hz
Rangert effekt	1000 W
Beskyttelsesklasse	I

DA Vejledning til hurtig start

Burgermaskine KAHM100BK

 Yderligere oplysninger findes i den udvidede manual online: ned.is/kahm100bk

Tilsigtet brug

Produktet er kun beregnet til indendørs brug.
Enhver modifisering af produktet kan have konsekvenser for sikkerhed, garanti og korrekt funktion.

Hoveddele (billede A)

- | | |
|--------------------|------------------------|
| 1 Strømkabel | 5 Grøn kontrollampe |
| 2 Låg | 6 Øvre grilloverflade |
| 3 Drypbakke | 7 Nedre grilloverflade |
| 4 Rød kontrollampe | |

Sikkerhedsinstruktioner

ADVARSEL

- Anvend kun produktet som beskrevet i denne manual.
- Brug ikke produktet, hvis det er skadet eller defekt. Udskift straks et skadet eller defekt produkt.
- Dette produkt må kun vedligeholdes af en kvalificeret tekniker pga. risikoen for elektrisk støt.
- Afbryd produktet fra stikkontakten og andet udstyr, hvis der opstår problemer.
- Tab ikke produktet og undgå at støde det.

- Slut kun til et jordet stik.
- Nedsænk ikke produktet i vand.
- Rør ikke produktets varme dele direkte.
- Brug ikke eksterne timere eller fjernbetjente systemer til at tænde eller slukke for produktet.
- Vær forsigtig, når låget åbnes. Varm damp kan undslippe.
- Sørg for, at der er tilstrækkeligt frit område rundt om produktet.
- Hold på afstand af brændbare objekter.
- Lad ikke strømkablet røre ved varme overflader.
- Hold produktet uden for børns rækkevidde.

Første brug

1. Fjern al emballage.
2. Rengør etuiet **A 6** og **A 7** med en fugtig klud.
3. Smør lidt fedtstof på **A 6** og **A 7** med madolie.
4. Tænd for produktet ved at sætte **A 1** ind i strømskikket.
5. Hold det tændt i 10 minutter.
6. Træk **A 1** ud.
7. Lad produktet køle af.
8. Tør **A 6** og **A 7** af med en papirserviet.

Grillning

1. Sæt **A 1** ind i strømskikket. **A 6** og **A 7** begynder at opvarmes.
 - i A 4** tænder.
 - i A 5** slukker når grillen er klar til brug.
2. Åbn **A 2**.
3. Placer 1 eller 2 burgerbøffer i **A 7** og luk **A 2**.
 - i** Sørg for at bøfferne er høje nok til at have kontakt med **A 6**.
4. **A** Vær forsigtig, når låget åbnes. Varm damp kan undslippe.
5. Fjern burgerne.
6. **A** Brug ikke metalværktøj til at fjerne burgere for at undgå at skade belægningen.
7. Når du er færdig med at grille, slukkes produktet ved trække **A 1** ud.
8. **A** Lad produktet køle af før rengøring.

Specifikationer

Produkt	Burgermaskine
Varenummer	KAHM100BK
Mål (l x b x h)	240 x 200 x 100 mm
Vægt	1,2 kg
Indgangsspænding	AC 220 - 240 V ~ 50-60 Hz
Nominal strøm	1000 W
Beskyttelsesklasse	I

HU Gyors beüzemelési útmutató

Hamburgersütő

KAHM100BK



További információért lásd a bővített online kézikönyvet: ned.is/kahm100bk

Tervezett felhasználás

A termék beltéri használatra készült.

A termék bármilyen módosítása befolyásolhatja a biztonságot, a jóttállást és a megfelelő működést.

Fő alkatrészek (A képek)

- | | |
|----------------------------------|---------------------------------|
| 1 Tápkábel | 5 Zöld visszajelző lámpa |
| 2 Fedél | 6 Felső grillező felület |
| 3 Csepeltető tálcá | 7 Alsó grillező felület |
| 4 Piros visszajelző lámpa | |

Biztonsági utasítások

A FIGYELMEZTETÉS

- A terméket csak az ebben a kézikönyvben leírt módon használja.
- Ne használja a terméket, ha valamelyik része sérült vagy hibás. A sérült vagy hibás eszközt azonnal cserélje ki.
- Ezt a terméket csak szakképzett technikus szervizelheti az áramütés kockázatának csökkentése érdekében.
- Ha probléma merül fel, válassza le a terméket a hálózati csatlakozóaljzatról és más berendezésekről.
- Ne ejtse le a terméket és kerülje az ütődést.
- Kizárólag földelt csatlakozóaljzathoz csatlakoztassa.
- Ne merítse vízbe a terméket.
- Ne érjen közvetlenül a termék forró alkatrészeihez.
- Ne használjon külső időkapcsolót vagy távvezérlő rendszert a termék be- vagy kikapcsolásához.
- A fedél felnyitásokor legyen óvatos, forró gőz távozhat.
- Ügyeljen arra, hogy legyen elég hely a termék körül.
- Tartsa gyúlékony tárgyaktól távol.
- Ügyeljen arra, hogy a tápkábel ne érjen forró felületekhez.
- Tartsa a terméket gyermekektől távol.

Első használat

1. Távolítsa el az összes csomagolóanyagot.
2. Tisztítsa meg a házat, az **A 6** és **A 7** részeket egy nedves ruhával.
3. Vékonyan kenje be az **A 6** és **A 7** felületet étolajjal.
4. Kapcsolja be a terméket a **A 1** csatlakozót egy hálózati csatlakozóaljzathoz csatlakoztatva.
5. Tartsa bekapcsolva 10 percig.
6. Húzza ki az **A 1** csatlakozódugót.
7. Hagyja lehűlni a terméket.
8. Törölje le az **A 6** és **A 7** felületet papírtörölvél.

Grillezés

1. Dugja be az **A 1** csatlakozódugót egy hálózati csatlakozóaljzatba. Az **A 6** és az **A 7** felfűtése megkezdődik.
 - i** Az **A 4** bekapcsol.
 - i** Az **A 5** kikapcsol, amikor a grill készen áll a használatra.

- Nyissa ki az **A 2** fedelet.
- Tegyén 1 vagy 2 hamburger hűspogácsát az **A 7** felületre, és csukja be az **A 2** fedelet.

i Ügyeljen arra, hogy a hűspogácsák elég magasak legyenek ahhoz, hogy érintkezzenek az **A 6** felülettel.

A A fedél felnyitáskor legyen óvatos, forró gőz távozik.

- A megfelelő grilllezési idő után nyissa ki az **A 2** fedelet.

- Vegye ki a hamburgereket.

A Ne használjon fém eszközt a burgerek eltávolításához, hogy elkerülje a bevonat sérülését.

- Amikor kész a grillézéssel, kapcsolja ki a terméket az **A 1** kihúzásával.

A Tisztítás előtt hagyja lehűlni a terméket.

Műszaki adatok

Termék	Hamburgersütő
Cikkszám	KAHM100BK
Méreték (h x sz x m)	240 x 200 x 100 mm
Súly	1,2 kg
Bemeneti feszültség	AC 220 – 240 V ~ 50–60 Hz
Névleges teljesítmény	1000 W
Védettségi osztály	I

PL Przewodnik Szybki start

Grill do hamburgerów KAHM100BK

i Więcej informacji znajdziesz w rozszerzonej instrukcji obsługi online: ned.is/kahm100bk

Przeznaczenie

Produkt jest przeznaczony wyłącznie do użytku wewnątrz pomieszczeń.

Wszelkie modyfikacje produktu mogą mieć wpływ na bezpieczeństwo, gwarancję i działanie.

Główne części (rysunek A)

- | | |
|------------------------------------|------------------------------------|
| 1 Przewód zasilający | 5 Zielona lampka kontrolna |
| 2 Pokrywa | 6 Górna powierzchnia grilla |
| 3 Tacka ociekowa | 7 Dolna powierzchnia grilla |
| 4 Czerwona lampka kontrolna | |

Instrukcje bezpieczeństwa

A OSTRZEŻENIE

- Urządzenie należy eksploatować wyłącznie w sposób opisany w niniejszej instrukcji.
- Nie używaj produktu, jeśli jakkolwiek jego część jest zniszczona lub uszkodzona. Natychmiast wymień uszkodzone lub wadliwe urządzenie.
- Ten produkt może być serwisowany wyłącznie przez wykwalifikowanego serwisanta, aby zmniejszyć ryzyko porażenia prądem elektrycznym.

- Jeśli wystąpią problemy, odłącz produkt od gniazdka elektrycznego i innych urządzeń.
- Nie upuszczaj produktu i unikaj uderzenia go.
- Podłączaj tylko do gniazdka z uzziemieniem.
- Nie zanurzaj produktu w wodzie.
- Nie dotykaj gorących części produktu bezpośrednio.
- Nie używaj zewnętrznych timerów lub systemów zdalnego sterowania do włączania i wyłączania produktu.
- Zachowaj ostrożność podczas otwierania pokrywy – może się pojawić gorąca para.
- Należy dopilnować, aby wokół produktu było wystarczająco dużo miejsca na wentylację.
- Zachowaj odpowiednią odległość od przedmiotów łatwopalnych.
- Przewód zasilający nie powinien dotykać gorących powierzchni.
- Produkt należy przechowywać poza zasięgiem dzieci.

Pierwsze użycie

- Usuń opakowanie.
- Oczyść obudowę, **A 6** i **A 7** wilgotną ściereczką.
- Lekko nasmaruj **A 6** i **A 7** olejem jadalnym.
- Włącz produkt, podłączając **A 1** do gniazdka elektrycznego.
- Pozostaw produkt włączony na 10 minut.
- Odłącz **A 1**.
- Pozostaw produkt do ostygnięcia.
- Wytrzyj **A 6** i **A 7** ręcznikiem papierowym.

Grillowanie

- Podłącz **A 1** do gniazdka sieciowego. **A 6** i **A 7** zaczną się nagrzewać.
- i** Zaświeci się **A 4**.
- i** **A 5** przestanie się świecić, kiedy grill będzie gotowy do użycia.
- Otwórz **A 2**.
- Umieść 1 lub 2 hamburgery w **A 7** i zamknij **A 2**.
- i** Upewnij się, że hamburgery są wystarczająco wysokie, aby dotykać **A 6**.
- A** Zachowaj ostrożność podczas otwierania pokrywy – może się pojawić gorąca para.
- Otwórz **A 2** po upływie odpowiedniego czasu grillowania.
- Wymij hamburgery.
- A** Nie używaj metalowych narzędzi do wyjmowania hamburgerów, aby uniknąć uszkodzenia powłoki.
- Po zakończeniu grillowania wyłącz produkt poprzez odłączenie **A 1**.
- A** Przed przystąpieniem do czyszczenia produktu musi ostygnąć.

Specyfikacja

Produkt	Grill do hamburgerów
Numer katalogowy	KAHM100BK
Wymiary (dł. x szer. x wys.)	240 x 200 x 100 mm
Waga	1,2 kg
Napięcie wejściowe	AC 220 - 240 V ~ 50-60 Hz
Moc znamionowa	1000 W
Klasa ochronności	I

EL Οδηγός γρήγορης εκκίνησης

Ψηστήρα για μπιφτέκια KAHM100BK



Για περισσότερες πληροφορίες δείτε το εκτενές online εγχειρίδιο: ned.is/kahm100bk

Προοριζόμενη χρήση

Το προϊόν αυτό προορίζεται αποκλειστικά για εσωτερικό χώρο. Οποιαδήποτε τροποποίηση του προϊόντος μπορεί να έχει επιπτώσεις στην ασφάλεια, την εγγύηση και τη σωστή λειτουργία.

Κύρια μέρη (Εικόνα Α)

- | | |
|--------------------------|-----------------------------|
| 1 Καλώδιο ρεύματος | 5 Πράσινη λυχνία ελέγχου |
| 2 Καπάκι | 6 Επάνω επιφάνεια του γκριλ |
| 3 Δίσκος σταγόνων | 7 Κάτω επιφάνεια του γκριλ |
| 4 Κόκκινη λυχνία ελέγχου | |

Οδηγίες ασφάλειας

ΠΡΟΕΙΔΟΠΟΙΗΣΗ

- Χρησιμοποιείτε το προϊόν μόνο σύμφωνα με αυτό το εγχειρίδιο.
- Μην χρησιμοποιείτε το προϊόν εάν οποιοδήποτε τμήμα του έχει ζημιά ή ελάττωμα. Αντικαταστήστε αμέσως μία χαλασμένη ή ελαττωματική συσκευή.
- Για να μειώσετε τον κίνδυνο ηλεκτροπληξίας, η συντήρηση του προϊόντος πρέπει να πραγματοποιείται μόνο από εξουσιοδοτημένο τεχνικό συντήρησης.
- Αποσυνδέστε το προϊόν από τον ρεύμα όπως και άλλες συσκευές αν προκύψει κάποιο πρόβλημα.
- Μην ρίχνετε κάτω το προϊόν και αποφύγετε τα τραντάγματα.
- Συνδέστε μόνο σε πρίζα με γείωση.
- Μην βυθίζετε το προϊόν στο νερό.
- Μην αγγίζετε απευθείας τα θερμά μέρη του προϊόντος.
- Μην χρησιμοποιείτε εξωτερικούς χρονοδιακόπτες ή συστήματα απομακρυσμένου ελέγχου για να ενεργοποιήσετε ή απενεργοποιήσετε το προϊόν.
- Δώστε προσοχή όταν ανοίγετε το καπάκι, μπορεί να βγει θερμός ατμός.
- Βεβαιωθείτε ότι υπάρχει αρκετός ελεύθερος χώρος γύρω από το προϊόν.
- Κρατήστε μία απόσταση από εύφλεκτα αντικείμενα.
- Το καλώδιο ρεύματος δεν πρέπει να έρχεται σε επαφή με τις θερμές επιφάνειες.
- Να φυλάσσεται μακριά από παιδιά.

Λειτουργία για πρώτη φορά

- Απομακρύνετε τη συσκευασία.
- Καθαρίστε το περιβλήμα, **A 6**, και **A 7** με ένα υγρό πανί.
- Λαδώστε ελαφρώς **A 6** και **A 7** με λάδι φαγητού.
- Ενεργοποιήστε το προϊόν συνδέοντας το **A 1** σε μία πρίζα ρεύματος.
- Διατηρήστε την ενεργοποιημένη για 10 λεπτά.
- Αποσυνδέστε με το **A 1**.
- Αφήστε το προϊόν να κρυώσει.
- Σκουπίστε **A 6** και **A 7** με ένα χαρτί κουζίνας.

Γκριλ

- Συνδέστε το **A 1** σε μία πρίζα ρεύματος. Το **A 6** και **A 7** αρχίζουν να θερμαίνονται.
 - A 4** φωτίζεται.
 - A 5** σβήνει όταν το γκριλ είναι έτοιμο για χρήση.
- Ανοίξτε το **A 2**.
- Τοποθετήστε 1 ή 2 μπιφτέκια στο **A 7** και κλείστε το **A 2**.
 - Βεβαιωθείτε ότι τα μπιφτέκια είναι αρκετά ψηλά για να έρθουν σε επαφή με το **A 6**.
- Δώστε προσοχή όταν ανοίγετε το καπάκι, μπορεί να βγει θερμός ατμός.
- Ανοίξτε το **A 2** μετά από τον ανάλογο χρόνο ψησίματος.
- Απομακρύνετε τα μπιφτέκια.
- Μην χρησιμοποιείτε μεταλλικά σκεύη για να απομακρύνετε τα μπιφτέκια για να μην προκληθεί βλάβη στην επιστρωση.
- Μόλις τελειώσετε με το ψήσιμο, απενεργοποιήστε το προϊόν αποσυνδέοντας το **A 1**.
 - Αφήστε το προϊόν να κρυώσει προτού το καθαρίσετε.

Χαρακτηριστικά

Προϊόν	Ψηστήρα για μπιφτέκια
Αριθμός είδους	KAHM100BK
Διαστάσεις (μ x π x υ)	240 x 200 x 100 mm
Βάρος	1,2 kg
Τάση εισόδου	AC 220 - 240 V ~ 50-60 Hz
Ονομαστική ισχύς	1000 W
Κατηγορία προστασίας	I

SK Rýchly návod

Zariadenie na výrobu hamburgerov KAHM100BK



Viac informácií nájdete v rozšírenom návode online: ned.is/kahm100bk

Určené použitie

Výrobok je určený len na použitie vo vnútri. Každá zmena výroby môže mať následky na bezpečnosť, záruku a správne fungovanie.

Hlavné časti (obrázok A)

- | | |
|------------------------|----------------------|
| 1 Napájací kábel | 5 Zelená kontrolka |
| 2 Veko | 6 Horný povrch grilu |
| 3 Odkvapkávacia podnos | 7 Dolný povrch grilu |
| 4 Červená kontrolka | |

Bezpečnostné pokyny

VAROVANIE

- Výrobok používajte len podľa opisu v tomto návode.
- Výrobok nepoužívajte, ak je jeho časť poškodená alebo chybná. Poškodené alebo chybné zariadenie okamžite vymeňte.
- Servis tohto výrobku môže vykonávať len kvalifikovaný technik, aby sa znížilo nebezpečenstvo poranenia elektrickým prúdom.
- Ak sa vyskytnú problémy, výrobok odpojte od sieťovej zásuvky a iného zariadenia.
- Dávajte pozor, aby vám výrobok nepadol a zabráňte nárazom.
- Pripájajte len k uzemnenej elektrickej zásuvke.
- Výrobok nenamáčajte do vody.
- Nedotýkajte sa priamo horúcich častí výrobku.
- Nepoužívajte externé časovače ani systémy diaľkového ovládania na zapínanie alebo vypínanie výrobku.
- Budte opatrní pri otváraní veka, môže uniknúť horúca para.
- Zabezpečte dostatočný priestor okolo výrobku.
- Od horľavých predmetov udržiavajte dostatočnú vzdialenosť.
- Dbajte na to, aby sa napájací kábel nedotýkal horúcich povrchov.
- Výrobok udržiajte mimo dosahu detí.

Prvé použitie

1. Odstráňte všetok baliaci materiál.
2. Vyčistite kryt, **A6** a **A7** pomocou vlhkej handričky.
3. Mierne namažte **A6** a **A7** jedlým olejom.
4. Zapnite výrobok pripojením **A1** k napájacej elektrickej zásuvke.
5. Nechajte ho zapnutý na 10 minút.
6. Odpojte **A1** od elektrickej zásuvky.
7. Nechajte výrobok vychladnúť.
8. Poutierajte **A6** a **A7** pomocou papierovej utierky.

Grilovanie

1. Pripojte **A1** k napájacej elektrickej zásuvke. **A6** a **A7** sa začnú zohrievať.
i A4 sa zapne.
i A5 sa vypne, keď je gril pripravený na použitie.
 2. Otvorte **A2**.
 3. Umiestnite 1 alebo 2 hamburgerové placky do **A7** a zatvorte **A2**.
i Uistite sa, že placky sú dostatočne vysoké na vytvorenie kontaktu s **A6**.
- A** Budte opatrní pri otváraní veka, môže uniknúť horúca para.
4. Po dostatočne dlhom čase grilovania otvorte **A2**.
 5. Vyberte hamburgery.
- A** Na vyberanie hamburgerov nepoužívajte kovový nástroj, aby nedošlo k poškodeniu povrchovej vrstvy.
6. Po dokončení grilovania vypnite výrobok odpojením od elektrickej zásuvky **A1**.
- A** Pred vyčistením nechajte výrobok vychladnúť.

Technické údaje

Produkt	Zariadenie na výrobu hamburgerov
Číslo výrobku	KAHM100BK
Rozmery (D x Š x V)	240 x 200 x 100 mm

Hmotnosť	1,2 kg
Vstupné napätie	AC 220 - 240 V ~ 50-60 Hz
Menovitý výkon	1000 W
Trieda ochrany	I

CS Rychlý návod

Hamburgerovač

KAHM100BK



Více informací najdete v rozšířené příručce online: ned.is/kahm100bk

Zamýšlené použitie

Tento výrobok je určen výhradne k použitiu vo vnútorných priestoroch. Jakékoľvek úpravy výrobku môžu ovplyvniť jeho bezpečnosť, záruku a správne fungovanie.

Hlavné časti (obrázok A)

1. Napájací kábel
2. Víko
3. Odkapávací táč
4. Červená kontrolka
5. Zelená kontrolka
6. Horný grilovací povrch
7. Dolný grilovací povrch

Bezpečnostní pokyny

VAROVÁNÍ

- Výrobok používajte iba tak, ako je popísané v tejto príručke.
- Výrobok nepoužívajte, pokiaľ je jakákoľvek časť poškodená alebo vadná. Poškodené alebo vadné zariadenie okamžite vymeňte.
- Servisní zásahy na tomto výrobku smí provádět pouze kvalifikovaný technik údržby, sníží se tak riziko úrazu elektrickým proudem.
- Dojde-li k jakémukoli problému, odpojte výrobek ze sítě a od jiných zařízení.
- Zabraňte pádu výrobku a chraňte jej před nárazy.
- Pripojte vždy pouze do uzemněné stěnové zásuvky.
- Neponořujte výrobek do vody.
- Nedotýkejte se horkých částí výrobku.
- K zapínání a vypínání výrobku nepoužívejte externí časovače ani systémy dálkového ovládání.
- Při otvírání víka buďte opatrní, může dojít k úniku horké páry.
- Ujistěte se, že okolo výrobku je dostatek volného prostoru.
- Udržujte v dostatečné vzdálenosti od hořlavých předmětů.
- Nenechte napájecí kabel dotknout horkých povrchů.
- Výrobek udrživejte mimo dosah dětí.

První použití

1. Odstráňte veškerý obalový materiál.
2. Očistěte plášť, **A6** a **A7** navlhčeným hadříkem.
3. Lehce natřete **A6** a **A7** pokrmovým olejem.
4. Zapněte výrobek zastrčením **A1** do stěnové zásuvky.
5. Nechte jej zapnutý po dobu 10 minut.
6. Odpojte **A1**.
7. Nechte výrobek vychladnout.
8. Očistěte **A6** a **A7** papírovým ubrouskem.

Grilování

- Zapojte **A 1** do stěnové zásuvky. **A 6** a **A 7** se začnou zahřívat.
 - i A 4** se rozsvítí.
- Otevřete **A 2**.
- Vložte 1 nebo 2 hamburgerové placky do **A 7** a zavřete **A 2**.
 - i** Ujistěte se, že jsou masové placky dostatečně velké, aby se dotýkaly **A 6**.
- Při otvírání víka buďte opatrní, může dojít k úniku horké páry.
- Po dostatečně době grilování otevřete **A 2**.
- Vyjměte burgery.
- K odstranění hamburgerů nepoužívejte kovové nástroje, protože byste mohli poškodit povrch přístroje.
- Jakmile s grilováním skončíte, vypněte výrobek odpojením **A 1**.
 - A** Než začnete výrobek čistit, nechte jej vychladnout.

Technické údaje

Produkt	Hamburgerovač
Číslo položky	KAHM100BK
Rozměry (D x Š x V)	240 x 200 x 100 mm
Hmotnost	1,2 kg
Vstupní napětí	220–240 VAC ~ 50-60 Hz
Jmenovitý příkon	1000 W
Třída ochrany	I

RO Ghid rapid de inițiere

Aparat pentru făcut hamburgeri KAHM100BK

i Pentru informații suplimentare, consultați manualul extins, disponibil online: ned.is/kahm100bk

Utilizare preconizată

Produsul este destinat exclusiv pentru utilizare în interior. Orice modificare a produsului poate avea consecințe pentru siguranță, garanția și funcționarea corectă a produsului.

Piese principale (imagine A)

- Cablu electric
- Capac
- Tavă pentru picurare
- Lampă roșie de comandă
- Lampă verde de comandă
- Suprafața superioară a grătarului
- Suprafața inferioară a grătarului

Instrucțiuni de siguranță

A AVERTISMENT

- Folosiți produsul exclusiv conform descrierii din acest manual.
- Nu folosiți produsul dacă o piesă este deteriorată sau defectă. Înlocuiți imediat un dispozitiv deteriorat sau defect.

- Service-ul asupra acestui produs poate fi realizat doar de către un tehnician calificat pentru întreținere, pentru a reduce riscul de electrocutare.
- Deconectați produsul de la priză și de la alte echipamente în cazul în care apar probleme.
- Nu lăsați produsul să cadă și evitați ciocnirile elastice.
- Conectați numai la o priză cu împământare.
- Nu scufundați produsul în apă.
- Nu atingeți direct părțile fierbinți ale produsului.
- Nu folosiți temporizatoare externe sau sisteme externe de telecomandă pentru pornirea sau oprirea produsului.
- Aveți grijă la deschiderea capacului, poate ieși abur fierbinte.
- Asigurați-vă că există suficient spațiu liber în jurul produsului.
- Păstrați distanța față de obiectele inflamabile.
- Nu lăsați cablul electric să atingă suprafețele fierbinți.
- Nu lăsați produsul la îndemâna copiilor.

Prima utilizare

- Îndepărtați toate ambalajele.
- Curățați carcasa, **A 6** și **A 7** cu o lavetă umeză.
- Gresați ușor **A 6** și **A 7** cu ulei de uz alimentară.
- Porniți produsul prin conectarea **A 1** la o priză electrică.
- Țineți-l pornit timp de 10 minute.
- Deconectați **A 1**.
- Lăsați produsul să se răcească.
- Ștergeți **A 6** și **A 7** cu un prosop de hârtie.

Frigerea pe grătar

- Conectați **A 1** la priză. **A 6** și **A 7** încep încălzirea.
 - i A 4** pornește.
- i A 5** se oprește când grătarul este pregătit pentru a fi folosit.
- Deschideți **A 2**.
- Așezați chiftelele pentru hamburger 1 sau 2 în **A 7** și închideți **A 2**.
 - i** Verificați dacă chiftelele au înălțime suficientă pentru a intra în contact cu **A 6**.
- Aveți grijă la deschiderea capacului, poate ieși abur fierbinte.
- Deschideți **A 2** după timpul adecvat de frigere pe grătar.
- Scoateți burgerii.
 - A** Pentru a evita deteriorarea stratului de acoperire, nu folosiți un instrument din metal pentru a scoate burgerii.
- După ce ați terminat frigerea pe grătar, opriți produsul, deconectând de la priză **A 1**.
 - A** Lăsați produsul să se răcească înainte de a-l curăța.

Specificații

Produs	Aparat pentru făcut hamburgeri
Numărul articolului	KAHM100BK
Dimensiuni (L x l x h)	240 x 200 x 100 mm
Greutate	1,2 kg
Tensiune de intrare	220 c.a. - 240 V ~ 50-60 Hz
Putere nominală	1000 W
Clasa de protecție	I







