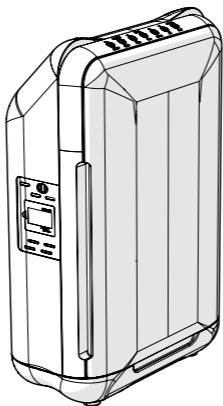


nedis

Air Purifier

Suitable for: 25 m²

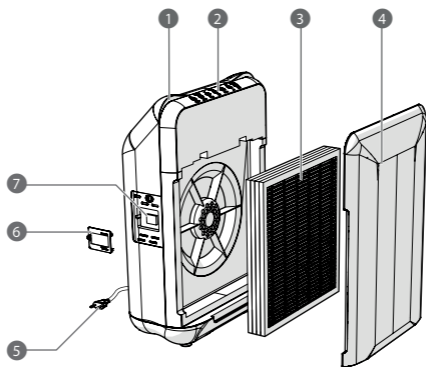
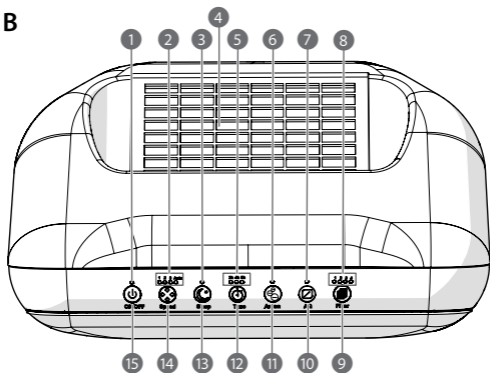
AIPU200CWT



ned.is/aipu200cwt



EN	Quick start guide	4
DE	Kurzanleitung	8
FR	Guide de démarrage rapide	12
NL	Verkorte handleiding	16
IT	Guida rapida all'avvio	20
ES	Guía de inicio rápido	24
PT	Guia de iniciação rápida	28
SV	Snabbstartsguide	32
FI	Pika-aloitusopas	35
NO	Hurtigguide	39
DA	Vejledning til hurtig start	43
HU	Gyors beüzemelési útmutató	47
PL	Przewodnik Szybki start	51
EL	Οδηγός γρήγορης εκκίνησης	55
SK	Rýchly návod	59
CS	Rychlý návod	63
RO	Ghid rapid de inițiere	66

A**B**

Air purifier

AIPU200CWT



For more information see the extended manual online:
ned.is/aipu200cwt

Intended use

The product is intended to purify the air in a room.

The purifier can filter the air in a room up to 25 m².

Any modification of the product may have consequences for safety, warranty and proper functioning.

Main parts (image A)

- | | |
|--------------------------------------|-----------------------------------|
| 1 Air quality indicator ¹ | 5 Power cable ¹ |
| 2 LED display ¹ | 6 Sensor cover ¹ |
| 3 Air filter ¹ | 7 Air quality sensor ¹ |
| 4 Filter cover ¹ | |

Interface (image B)

- | | |
|--|------------------------------------|
| 1 On / off indicator ¹ | 9 Filter button ¹ |
| 2 Fan speed indicator / Auto mode ¹ | 10 Air quality button ¹ |
| 3 Sleep mode indicator ¹ | 11 Anion button ¹ |
| 4 Air intake / Air outlet ¹ | 12 Timer button ¹ |
| 5 Timer indicator ¹ | 13 Sleep mode button ¹ |
| 6 Anion indicator ¹ | 14 Fan speed button ¹ |
| 7 Air quality indicator ¹ | 15 On / off button ¹ |
| 8 Filter indicator ¹ | |

Safety instructions

WARNING

- Read the instructions before use.
- Only use the product as described in this manual.
- Do not use a damaged product.

- Do not connect a bound cable to the power outlet.
- Only use the product indoors.
- Do not use the product in wet or damp environments.
- Do not place the product near gas, an electric burner or a heated oven.
- Do not cover ventilation openings.
- Do not insert any objects into the product.
- Do not place items on top of it.
- If servicing is needed, refer to qualified personnel.
- Do not let the power cable touch hot surfaces.
- Do not use the power cable to carry the device.
- Do not unplug the product by pulling on the cable. Always grasp the plug and pull.

Removing the packaging

1. Open **A** ④.
2. Take out **A** ③.
3. Remove the packaging and reinstall **A** ③.
 - ⓘ Facing as shown in image A
4. Close **A** ④.
 - ⓘ Do not place the product within 40 cm of the wall to ensure proper operation.
5. Plug **A** ⑤ in a power outlet.

Using the product

1. Press **B** ⑮ to switch on the product.
2. Press **B** ⑭ to increase / decrease the fan speed.
 - ⓘ **B** ② indicates the selected fan speed.
3. Optionally, choose one of the following:
 - **B** ⑬ to select 'sleep'.
 - **B** ⑫ to select 'auto'.
 - **B** ⑪ to select 'anion'.
 - **B** ⑩ to select 'AQ'.
 - ⓘ Keep the windows closed while the product is switched on.

Set auto mode

1. Press **B** ⑭ to select auto mode.
 - ⓘ **B** ② shows the selected mode.

The sensor indicates the air quality and adjust the speed of the fan if necessary.

2. Press **B** 10 or **B** 15 to exit this mode.

Set sleep mode

1. Press **B** 13 to select sleep mode.
- i** In sleep mode, the product operates as quiet as possible.
2. Press **B** 13 or **B** 15 to exit this mode.

Set timer

1. Press **B** 12 to set the timer.
 2. Press **B** 12 to increase / decrease the time.
 - i** **B** 5 shows the selected time.
- Time options: 2 hours, 4 hours, 8 hours.
3. To cancel the timer, restart the product.

Set anion mode

1. Press **B** 11 to select anion mode.
- i** The product releases millions of anions per second.
2. Press **B** 11 or **B** 15 to exit this mode.

Set Air Quality mode

1. Press **B** 10 to select Air Quality mode.
- A** 1 shows the air quality using colours.

Colour	Air quality
Red	Bad
Yellow	Fair
Blue	Good

Troubleshooting

Problem	Solution
The product does not switch on.	Connect to a power outlet. Check if the power cord is damaged. Make sure A 4 is closed.

The product is making strange noises.	Make sure A ③ is placed in the correct way. Press B ⑭ to increase the speed Replace A ③.
Poor purification quality.	Do not block ventilation openings and make sure that there is enough space around the product. Make sure A ③ is placed in the right way. Make sure the room is smaller than 25 m ² . Replace A ③.
The product spreads an unpleasant odour.	Make sure the room has a relative humidity below 85 %. Replace A ③.
B ⑧ illuminates after replacing A ③.	Press and hold B ⑨ for 3 seconds to reset.

Specifications

Product	Air purifier
Article number	AIPU200CWT
Dimensions (l x w x h)	355 x 205 x 530 mm
Applicable area	< 25 m ²
Clean air delivery rate	200 m ³ / h
Noise level	35 - 54 dB
Operating temperature	-10 °C - 40 °C
Operating humidity	< 95 % RH
Power supply	220 - 240 VAC ~ 50 / 60 Hz
Rated power	50 W
Standby power	0.5 W

Luftreiniger

AIPU200CWT



Weitere Informationen finden Sie in der erweiterten Anleitung online: ned.is/aipu200cwt

Bestimmungsgemäße Verwendung

Das Gerät dient zur Reinigung der Raumluft.

Der Luftreiniger kann die Luft in Räumen bis zu 25 m² Grundfläche filtern.

Jegliche Modifikation des Produkts kann Folgen für die Sicherheit, Garantie und ordnungsgemäße Funktionalität haben.

Hauptbestandteile (Abbildung A)

- | | |
|-------------------------------------|------------------------------------|
| 1 Luftqualitätsanzeige ¹ | 5 Stromkabel |
| 2 LED-Display ¹ | 6 Sensorabdeckung ¹ |
| 3 Luftfilter ¹ | 7 Luftqualitätssensor ¹ |
| 4 Filterabdeckung ¹ | |

Schnittstelle (Abbildung B)

- | | |
|--|--------------------------------------|
| 1 Ein-/Aus-Anzeige ¹ | 8 Filter-Anzeige ¹ |
| 2 Lüfterdrehzahl-Anzeige /
Auto-Modus | 9 Filter-Taste ¹ |
| 3 Sleep-Modus-Anzeige ¹ | 10 Luftqualitätstaste ¹ |
| 4 Lufteinlass / Luftauslass ¹ | 11 Anionentaste ¹ |
| 5 Timer-Anzeige ¹ | 12 Timer-Taste ¹ |
| 6 Anionen-Anzeige ¹ | 13 Sleep-Modus-Taste ¹ |
| 7 Luftqualitätsanzeige ¹ | 14 Lüfterdrehzahl-Taste ¹ |
| | 15 Ein/Aus-Schalter ¹ |

Sicherheitshinweise

WARNUNG

- Lesen Sie vor der Verwendung die Anweisungen.
- Verwenden Sie das Produkt nur wie in dieser Anleitung beschrieben.
- Verwenden Sie keinesfalls ein beschädigtes Produkt.

- Schließen Sie keine zusammengebundenen Kabel am Stromnetz an.
- Verwenden Sie das Produkt nur innerhalb von Gebäuden.
- Verwenden Sie das Produkt nicht in nassen oder feuchten Umgebungen.
- Platzieren Sie das Produkt nicht in der Nähe von Gas, einem Elektrobrenner oder einem aufgeheizten Ofen.
- Verdecken Sie keinesfalls die Belüftungsöffnungen.
- Führen Sie keine Objekte in das Produkt ein.
- Legen Sie keine anderen Gegenstände darauf.
- Wenden Sie sich im Servicefall bitte an Fachkräfte.
- Lassen Sie das Stromkabel keine heißen Oberflächen berühren.
- Tragen Sie das Gerät nicht am Stromkabel.
- Ziehen Sie das Produkt niemals am Kabel aus der Steckdose. Halten Sie immer den Stecker fest und ziehen Sie daran.

Auspacken

1. Öffnen Sie **A** ④.
 2. Nehmen Sie **A** ③ heraus.
 3. Entfernen Sie die Verpackung und setzen Sie **A** ③ wieder ein.
- i** Ausrichtung wie in Abbildung A
4. Schließen Sie **A** ④.
 5. Platzieren Sie das Produkt nicht näher als 40 cm an einer Wand, um einen ordnungsgemäßen Betrieb sicherzustellen.
 5. Stecken Sie **A** ⑤ in eine Steckdose.

Verwenden des Produkts

1. Drücken Sie **B** ⑮, um das Produkt einzuschalten.
 2. Drücken Sie **B** ⑭, um die Lüfterdrehzahl zu erhöhen/zu verringern.
- i** **B** ② zeigt die ausgewählte Lüfterdrehzahl an.
3. Optional können Sie eine der folgenden Optionen auswählen:
 - **B** ⑬ zur Auswahl der Sleep-Funktion 'Sleep'.
 - **B** ⑫ zur Auswahl der Auto-Funktion 'Auto'.
 - **B** ⑪ zur Auswahl 'anion'.
 - **B** ⑩ zur Auswahl 'AQ'.
- i** Achten Sie darauf, dass die Fenster geschlossen sind, während das Produkt in Betrieb ist.

Auto-Modus einstellen

1. Drücken Sie **B**(14), um den Auto-Modus auszuwählen.

i **B**(2) zeigt den gewählten Modus.

Der Sensor misst die Luftqualität und passt die Lüfterdrehzahl gegebenenfalls an.

2. Drücken Sie **B**(10) in **B**(15), um diesen Betriebsmodus zu verlassen.

Ruhemodus einstellen

1. Drücken Sie **B**(13), um den Sleep-Modus auszuwählen.

i Im Sleep-Modus läuft das Produkt möglichst leise.

2. Drücken Sie **B**(13) in **B**(15), um diesen Betriebsmodus zu verlassen.

Timer einstellen

1. Drücken Sie **B**(12), um den Timer einzustellen.

2. Drücken Sie **B**(12), um die Zeit zu erhöhen/zu verringern.

i **B**(5) zeigt die ausgewählte Zeit an.

Zeitoptionen: 2 Stunden, 4 Stunden, 8 Stunden.

3. Um den Timer abzubrechen, starten Sie das Produkt neu.

Anionenmodus einstellen

1. Drücken Sie **B**(11), um den Anionenmodus einzustellen.

i Das Produkt gibt Millionen von Anionen pro Sekunde ab.

2. Drücken Sie **B**(11) in **B**(15), um diesen Betriebsmodus zu verlassen.

Luftqualitätsmodus einstellen

1. Drücken Sie **B**(10), um den Luftqualitätsmodus auszuwählen.

A(1) zeigt die Luftqualität mit Farben an.

Farbe	Luftqualität
Rot	Schlecht
Gelb	Akzeptabel
Blau	Gut

Problemlösung

Problem	Lösung
Das Produkt lässt sich nicht einschalten.	Schließen Sie es an eine Steckdose an. Überprüfen Sie, ob das Stromkabel beschädigt ist. Vergewissern Sie sich, dass A (4) geschlossen ist.
Das Produkt macht seltsame Geräusche.	Vergewissern sie sich, dass A (3) richtig eingesetzt wurde. Drücken Sie B (14), um die Drehzahl zu erhöhen. Tauschen Sie A (3) aus.
Schlechte Reinigungsqualität.	Blockieren Sie keine Belüftungsschlitze und sorgen Sie dafür, dass das Produkt ausreichend Freiraum hat. Vergewissern sie sich, dass A (3) richtig eingesetzt wurde. Vergewissern Sie sich, dass der Raum kleiner als 25 m ² ist. Tauschen Sie A (3) aus.
Das Produkt erzeugt einen unangenehmen Geruch.	Vergewissern Sie sich, dass die relative Luftfeuchtigkeit im Raum unter 85 % liegt. Tauschen Sie A (3) aus.
B (8) leuchtet auf, nachdem A (3) ausgetauscht wurde.	Zum Zurücksetzen halten Sie B (9) etwa 3 Sekunden gedrückt.

Spezifikationen

Produkt	Luftreiniger
Artikelnummer	AIPU200CWT
Größe (L x B x H)	355 x 205 x 530 mm
Einsatzbereich	< 25 m ²
Reinluftdurchsatz	200 m ³ / h
Geräuschpegel	35 - 54 dB
Betriebstemperatur	-10 °C - 40 °C
Betriebsfeuchtigkeit	< 95 % RLF

Stromversorgung	220 - 240 VAC ~ 50 / 60 Hz
Nennleistung	50 W
Standby-Leistung	0,5 W

FR

Guide de démarrage rapide

Purificateur d'air

AIPU200CWT



Pour plus d'informations, consultez le manuel détaillé en ligne : ned.is/aipu200cwt

Utilisation prévue

Le produit est destiné à purifier l'air dans une pièce.

Le purificateur peut filtrer l'air dans une pièce jusqu'à 25 m².

Toute modification du produit peut avoir des conséquences sur la sécurité, la garantie et le bon fonctionnement.

Pièces principales (image A)

- | | |
|---|--|
| 1 Indicateur de qualité de l'air ¹ | 5 Câble d'alimentation ¹ |
| 2 Affichage LED ¹ | 6 Couvercle du capteur ¹ |
| 3 Filtre à air ¹ | 7 Capteur de qualité de l'air ¹ |
| 4 Couvercle du filtre ¹ | |

Interface (image B)



- | | |
|---|--|
| 1 Voyant marche / arrêt ¹ | 8 Voyant du filtre ¹ |
| 2 Indicateur de vitesse du ventilateur / Mode auto ¹ | 9 Bouton du filtre ¹ |
| 3 Voyant de mode veille ¹ | 10 Bouton de qualité de l'air ¹ |
| 4 Prise d'air / Sortie d'air ¹ | 11 Bouton d'anions ¹ |
| 5 Indicateur de minuterie ¹ | 12 Bouton de minuterie ¹ |
| 6 Voyant d'anions ¹ | 13 Bouton de mode veille ¹ |
| 7 Indicateur de qualité de l'air ¹ | 14 Bouton de vitesse du ventilateur ¹ |
| | 15 Bouton marche / arrêt ¹ |

Consignes de sécurité


AVERTISSEMENT

- Lisez les instructions avant utilisation.
- Utilisez le produit uniquement comme décrit dans le présent manuel.
- Ne pas installer ou utiliser un appareil endommagé.
- Ne pas connecter un câble relié à la prise de courant.
- Utilisez le produit uniquement à l'intérieur.
- Ne pas utiliser le produit dans des environnements humides ou mouillés.
- Ne pas placer le produit à proximité d'un brûleur à gaz, d'une plaque électrique ou d'un four chaud.
- Ne couvrez pas les orifices de ventilation.
- Ne pas insérer d'objets dans le produit.
- Ne pas placer d'objets dessus.
- Si un entretien est nécessaire, consultez un personnel qualifié.
- Ne pas laisser le câble d'alimentation toucher des surfaces chaudes.
- Ne pas utiliser le câble d'alimentation pour transporter l'appareil.
- Ne débranchez pas le produit en tirant sur le câble. Saisissez toujours la fiche et tirez.

Retirer l'emballage

1. Ouvrez **A** ④.
2. Sortez **A** ③.
3. Retirez l'emballage et réinstallez **A** ③.
 Orienté comme indiqué sur l'image A
4. Fermez **A** ④.
-  Ne pas placer le produit à moins de 40 cm du mur afin d'assurer un bon fonctionnement.
5. Branchez **A** ⑤ sur une prise de courant.

Utiliser le produit

1. Appuyez sur **B** ⑮ pour mettre le produit sous tension.
2. Appuyez sur **B** ⑭ pour augmenter / réduire la vitesse du ventilateur.
 **B** ② indique la vitesse du ventilateur sélectionnée.
3. Sinon, choisissez l'une des options suivantes :
 - **B** ⑬ pour sélectionner '**veille**' (sleep).
 - **B** ⑫ pour sélectionner '**auto**'.
 - **B** ⑪ pour sélectionner '**anion**'.

- **B**(10) pour sélectionner 'AQ'.

i Laissez les fenêtres fermées lorsque le produit est en marche.

Régler le mode auto

1. Appuyez sur **B**(14) pour sélectionner le mode auto.

i **B**(2) affiche le mode sélectionné.

Le capteur indique la qualité de l'air et ajuste la vitesse du ventilateur si nécessaire.

2. Appuyez sur **B**(10) de **B**(15) pour quitter ce mode.

Régler le mode veille

1. Appuyez sur **B**(13) pour sélectionner le mode veille.

i En mode veille, le produit fonctionne aussi silencieusement que possible.

2. Appuyez sur **B**(13) de **B**(15) pour quitter ce mode.

Réglage de la minuterie

1. Appuyez sur **B**(12) pour régler la minuterie.

2. Appuyez sur **B**(12) pour augmenter / réduire la durée.

i **B**(5) affiche l'heure sélectionnée.

Options de durée : 2 heures, 4 heures, 8 heures.

3. Pour annuler la minuterie, redémarrez le produit.

Régler le mode anions

1. Appuyez sur **B**(11) pour sélectionner le mode anions.

i Le produit libère des millions d'anions par seconde.

2. Appuyez sur **B**(11) de **B**(15) pour quitter ce mode.

Régler le mode de qualité de l'air

1. Appuyez sur **B**(10) pour sélectionner le mode de qualité de l'air.

A(1) montre la qualité de l'air à l'aide de couleurs.

Couleur	Qualité de l'air
Rouge	Mauvaise
Jaune	Équilibré
Bleu	Bonne

Dépannage

Problème	Solution
Le produit ne se met pas sous tension.	Connectez-le à une prise de courant. Vérifiez si le cordon d'alimentation est endommagé. Assurez-vous que A (4) soit fermé.
Le produit émet des bruits étranges.	Assurez-vous que A (3) soit placé de la bonne manière. Appuyez sur B (14) pour augmenter la vitesse Remplacez A (3).
Mauvaise qualité de purification.	Ne bloquez pas les ouvertures de ventilation et assurez-vous qu'il y ait suffisamment d'espace autour du produit. Assurez-vous que A (3) soit placé de la bonne manière. Assurez-vous que la pièce soit inférieure à 25 m ² . Remplacez A (3).
Le produit répand une odeur désagréable.	Assurez-vous que la pièce ait une humidité relative inférieure à 85 %. Remplacez A (3).
B (8) s'allume après avoir remplacé A (3).	Appuyez et maintenez B (9) pendant 3 secondes pour effectuer une réinitialisation.

Spécifications

Produit	Purificateur d'air
Article numéro	AIPU200CWT
Dimensions (L x l x H)	355 x 205 x 530 mm
Zone applicable	< 25 m ²
Débit de diffusion d'air pur	200 m ³ / h
Niveau sonore	35 - 54 dB
Température fonctionnement	-10 °C - 40 °C
Humidité en fonctionnement	< 95 % HR
Source d'alimentation	220 - 240 VAC ~ 50 / 60 Hz
Puissance nominale	50 W
Alimentation en veille	0,5 W

Luchtreiniger

AIPU200CWT



Zie voor meer informatie de uitgebreide handleiding online: ned.is/aipu200cwt

Bedoeld gebruik

Het product is bedoeld om de lucht in een ruimte te zuiveren.

De reiniger kan de lucht in een ruimte tot 25 m² filteren.

Elke wijziging van het product kan gevolgen hebben voor veiligheid, garantie en correcte werking.

Belangrijkste onderdelen (afbeelding A)

- | | |
|---|--------------------------------------|
| 1 Luchtkwaliteitsindicator ¹ | 5 Stroomkabel |
| 2 LED-scherm ¹ | 6 Sensorafdekking ¹ |
| 3 LuchtfILTER ¹ | 7 Luchtkwaliteitssensor ¹ |
| 4 Filterdeksel ¹ | |

Interface (afbeelding B)

- | | |
|--|--|
| 1 Aan/uit-indicator ¹ | 8 Filter indicator ¹ |
| 2 Indicator voor ventilatorsnelheid / Automatische modus | 9 Filterknop ¹ |
| 3 Slaapstand indicator ¹ | 10 Luchtkwaliteitsknop ¹ |
| 4 Luchtinlaat / Luchtuitlaat | 11 Anion-knop ¹ |
| 5 Timer indicator ¹ | 12 Timer knop ¹ |
| 6 Anion-indicator ¹ | 13 Slaapstand knop ¹ |
| 7 Luchtkwaliteitsindicator ¹ | 14 Knop voor ventilatorsnelheid ¹ |
| | 15 Aan/uit-knop ¹ |

Veiligheidsvoorschriften

WAARSCHUWING

- Lees de instructies voor gebruik.
- Gebruik het product alleen zoals beschreven in deze handleiding.
- Neem een beschadigd product niet in gebruik.

- Sluit geen gebundelde kabel aan op het stopcontact.
- Gebruik het product alleen binnenshuis.
- Gebruik het product niet in een natte of vochtige omgeving.
- Plaats het product niet in de buurt van gas, een elektrische brander of een verwarmde oven.
- De ventilatieopeningen niet afdekken.
- Steek geen voorwerpen in het product.
- Leg geen voorwerpen bovenop de deken.
- Als onderhoud nodig is, raadpleeg dan bevoegd personeel.
- Laat het netsnoer niet met hete oppervlakken in aanraking komen.
- Gebruik het netsnoer niet om het apparaat te dragen.
- Trek de stekker niet uit het stopcontact door aan de kabel te trekken. Pak altijd de stekker vast en trek eraan.

De verpakking verwijderen

1. Open **A** ④.
2. Verwijder **A** ③.
3. Verwijder de verpakking en herinstalleer **A** ③.
- ① Geplaatst zoals weergegeven in afbeelding A
4. Sluit **A** ④.
- ① Plaats het product niet op minder dan 40 cm van een muur om een goede werking te garanderen.
5. Steek **A** ⑤ in een stopcontact.

Het product gebruiken

1. Druk op **B** ⑮ om het product aan te zetten.
2. Druk op **B** ⑭ om de ventilatorsnelheid te verhogen/verlagen.
- ① **B** ② geeft de geselecteerde ventilatorsnelheid aan.
3. Of kies een van de volgende opties:
 - **B** ⑬ om 'sleep' te selecteren.
 - **B** ⑫ om 'auto' te selecteren.
 - **B** ⑪ om 'anion' te selecteren.
 - **B** ⑩ om 'AQ' te selecteren.
- ① Houd de vensters gesloten terwijl het product aan staat.

Stel de auto-modus in

1. Druk op **B** ⑭ om de auto-modus te selecteren.
- ① **B** ② toont de geselecteerde modus.

De sensor geeft de luchtkwaliteit aan en past indien nodig de snelheid van de ventilator aan.

2. Druk op **B**(10) of **B**(15) om deze modus te verlaten.

De slaapmodus instellen

1. Druk op **B**(13) om de slaapstand te selecteren.
i In de slaapstand werkt het product zo stil mogelijk.
2. Druk op **B**(13) of **B**(15) om deze modus te verlaten.

Stel de timer in

1. Druk op **B**(12) om de timer in te stellen.
2. Druk op **B**(12) om de tijd te verhogen/verlagen.
i **B**(5) toont de gekozen tijd.
Tijdopties: 2 uren, 4 uren, 8 uren.
3. Om de timer te annuleren, start het product opnieuw.

Stel de anion-modus in

1. Druk op **B**(11) om de anion-modus te selecteren.
i Het product geeft miljoenen anionen per seconde vrij.
2. Druk op **B**(11) of **B**(15) om deze modus te verlaten.

Stel de luchtkwaliteitsmodus in

1. Druk op **B**(10) om de luchtkwaliteitsmodus te selecteren.
A(1) geeft m.b.v. kleuren de luchtkwaliteit aan.

Kleur	Luchtkwaliteit
Rood	Slecht
Geel	Redelijk
Blauw	Goed

Probleem oplossing

Probleem	Oplossing
Het product gaat niet aan.	Sluit het product aan op een stopcontact. Controleer of het netsnoer beschadigd is. Zorg ervoor dat A ④ gesloten is.
Het product maakt vreemde geluiden.	Zorg ervoor dat A ③ op de juiste manier geplaatst is. Druk op B ⑭ om de snelheid te verhogen. Vervang A ③.
Slechte zuiveringskwaliteit.	Blokkeer de ventilatieopeningen niet en zorg ervoor dat er voldoende ruimte rond het product is. Zorg ervoor dat A ③ op de juiste manier geplaatst is. Zorg ervoor dat de ruimte kleiner dan 25 m ² is. Vervang A ③.
Het product verspreidt een onaangename geur.	Zorg ervoor dat de relatieve luchtvochtigheid in de kamer minder dan 85 % is. Vervang A ③.
B ⑧ gaat branden nadat A ③ vervangen zijn.	Houd B ⑨ 3 seconden lang ingedrukt om het te resetten.

Specificaties

Product	Luchtreiniger
Artikelnummer	AIPU200CWT
Afmetingen (l x b x h)	355 x 205 x 530 mm
Toepassingsoppervlakte	< 25 m ²
Schone luchttoevoersnelheid	200 m ³ / u
Geluidsniveau	35 - 54 dB
Bedrijfstemperatuur	-10 °C - 40 °C
Operationele vochtigheid	< 95 % RH
Voeding	220 - 240 VAC ~ 50 / 60 Hz
Nominaal vermogen	50 W
Sluipverbruik	0,5 W

Purificatore d'aria

AIPU200CWT



Per maggiori informazioni vedere il manuale esteso online:
ned.is/aipu200cwt

Uso previsto

Il prodotto è inteso per la purificazione dell'aria di un ambiente.

Il purificatore può filtrare l'aria in un ambiente con area massima di 25 m².

Eventuali modifiche al prodotto possono comportare conseguenze per la sicurezza, la garanzia e il corretto funzionamento.

Parti principali (immagine A)

- | | | | |
|---|---|---|--|
| 1 | Indicatore della qualità dell'aria ¹ | 5 | Cavo di alimentazione ¹ |
| 2 | Display LED ¹ | 6 | Coperchio del sensore ¹ |
| 3 | Filtro dell'aria ¹ | 7 | Sensore della qualità dell'aria ¹ |
| 4 | Coperchio del filtro ¹ | | |

Interfaccia (immagine B)

- | | | | |
|---|--|----|---|
| 1 | Indicatore acceso/spento ¹ | 8 | Indicatore filtro ¹ |
| 2 | Indicatore di velocità della ventola
/ Modalità Auto ¹ | 9 | Pulsante filtro ¹ |
| 3 | Indicatore modalità Sleep ¹ | 10 | Pulsante della qualità dell'aria ¹ |
| 4 | Ingresso dell'aria / Uscita dell'aria ¹ | 11 | Pulsante anioni ¹ |
| 5 | Indicatore timer ¹ | 12 | Pulsante del timer ¹ |
| 6 | Indicatore anioni ¹ | 13 | Pulsante modalità Sleep ¹ |
| 7 | Indicatore della qualità dell'aria ¹ | 14 | Pulsante di velocità della ventola ¹ |
| | | 15 | Pulsante on / off ¹ |

Istruzioni di sicurezza

ATTENZIONE

- Leggere le istruzioni prima dell'uso.
- Utilizzare il prodotto solo come descritto nel presente manuale.
- Non utilizzare un prodotto danneggiato.

- Non collegare un cavo multicoppia alla presa elettrica.
- Utilizzare il prodotto solo in interni.
- Non utilizzare il prodotto in ambienti umidi o bagnati.
- Non posizionare il prodotto accanto a gas, bruciatori elettrici o forni riscaldati.
- Non coprire le aperture per la ventilazione.
- Non inserire alcun oggetto nel prodotto.
- Non poggiare alcun oggetto su di essa.
- Se è necessaria la manutenzione, rivolgersi a personale qualificato.
- Non lasciare che il cavo di alimentazione tocchi le superfici calde.
- Non utilizzare il cavo di alimentazione per trasportare il dispositivo.
- Non scollegare il prodotto tirandolo per il cavo. Afferrare sempre la presa e tirare.

Rimozione dell'imballaggio

1. Aprire **A** ④.
2. Estrarre **A** ③.
3. Rimuovere l'imballaggio e reinstallare **A** ③.
- ① Rivolto come illustrato nell'immagine A
4. Chiudere **A** ④.
- ① Non collocare il prodotto entro 40 cm dalla parete per assicurarne il corretto funzionamento.
5. Inserire **A** ⑤ in una presa elettrica.

Utilizzo del prodotto

1. Premere **B** ⑮ per accendere il prodotto.
2. Premere **B** ⑭ per aumentare/diminuire la velocità della ventola.
- ① **B** ② indica la velocità della ventola selezionata.
3. Opzionalmente scegliere una delle possibilità seguenti:
 - **B** ⑬ per selezionare 'sleep'.
 - **B** ⑫ per selezionare 'auto'.
 - **B** ⑪ per selezionare 'anion'.
 - **B** ⑩ per selezionare 'AQ'.
- ① Tenere le finestre chiuse quando il prodotto è acceso.

Impostazione della modalità Auto

1. Premere **B** ⑭ per selezionare la modalità Auto.
- ① **B** ② mostra la modalità selezionata.

Il sensore indica la qualità dell'aria e regola la velocità della ventola come necessario.

2. Premere **B**(10) di **B**(15) per uscire da questa modalità.

Impostazione della modalità Sleep

1. Premere **B**(13) per selezionare la modalità Sleep.
i In modalità Sleep, il prodotto funziona il più silenziosamente possibile.
2. Premere **B**(13) di **B**(15) per uscire da questa modalità.

Impostazione del timer

1. Premere **B**(12) per impostare il timer.
2. Premere **B**(12) per aumentare/diminuire il tempo.
i **B**(5) mostra il tempo selezionato.
Opzioni di tempo: 2 ore, 4 ore, 8 ore.
3. Per annullare il timer, riavviare il prodotto.

Impostazione della modalità anioni

1. Premere **B**(11) per selezionare la modalità anioni.
i Il prodotto rilascia milioni di anioni al secondo.
2. Premere **B**(11) di **B**(15) per uscire da questa modalità.

Impostazione della modalità qualità dell'aria

1. Premere **B**(10) per selezionare la modalità qualità dell'aria.
A(1) mostra la qualità dell'aria tramite colori.

Colore	Qualità dell'aria
Rosso	Scarsa
Giallo	Mediocre
Blu	Buona

Risoluzione dei problemi

Problema	Soluzione
Il prodotto non si accende.	Collegare a una presa elettrica. Verificare che il cavo di alimentazione non sia danneggiato. Assicurarsi che A (4) sia chiuso.

Il prodotto emette rumori anomali.	Assicurarsi che A (3) sia disposto in modo corretto. Premere B (14) per aumentare la velocità Sostituire A (3).
Scarsa qualità di purificazione.	Non ostruire le aperture di ventilazione e assicurarsi che vi sia spazio a sufficienza intorno al prodotto. Assicurarsi che A (3) sia disposto in modo corretto. Assicurarsi che l'ambiente sia più piccolo di 25 m ² . Sostituire A (3).
Il prodotto emette un odore sgradevole.	Assicurarsi che l'umidità relativa dell'ambiente sia inferiore a 85 %. Sostituire A (3).
B (8) si accende dopo aver sostituito A (3).	Tenere premuto B (9) per 3 secondi per ripristinare.

Specifiche

Prodotto	Purificatore d'aria
Numero articolo	AIPU200CWT
Dimensioni (p x l x a)	355 x 205 x 530 mm
Area applicabile	< 25 m ²
Tasso di erogazione aria pulita	200 m ³ / h
Livello di rumorosità	35 - 54 dB
Temperatura di funzionamento	-10 °C - 40 °C
Umidità d'esercizio	< 95 % UR
Alimentazione	220 - 240 VAC ~ 50 / 60 Hz
Potenza nominale	50 W
Potenza in standby	0,5 W

Purificador de aire

AIPU200CWT



Para más información, consulte el manual ampliado en línea: ned.is/aipu200cwt

Uso previsto por el fabricante

El producto está diseñado para purificar el aire en una habitación.

El purificador puede filtrar el aire en una habitación de hasta 25 m².

Cualquier modificación del producto puede tener consecuencias para la seguridad, la garantía y el funcionamiento adecuado.

Partes principales (imagen A)

- | | | | |
|---|---|---|---|
| 1 | Indicador de la calidad del aire ¹ | 5 | Cable de alimentación ¹ |
| 2 | Pantalla LED ¹ | 6 | Tapa del sensor ¹ |
| 3 | Filtro de aire ¹ | 7 | Sensor de calidad del aire ¹ |
| 4 | Tapa del filtro ¹ | | |

Interfaz (imagen B)

- | | | | |
|---|---|----|--|
| 1 | Indicador de encendido/apagado ¹ | 8 | Indicador de filtro ¹ |
| 2 | Indicador de velocidad del ventilador / Modo automático | 9 | Botón del filtro ¹ |
| 3 | Botón de modo dormir ¹ | 10 | Botón de calidad del aire ¹ |
| 4 | Entrada de aire / Salida de aire ¹ | 11 | Botón aniónico ¹ |
| 5 | Indicador de temporizador ¹ | 12 | Botón del temporizador ¹ |
| 6 | Indicador aniónico ¹ | 13 | Botón de modo dormir ¹ |
| 7 | Indicador de la calidad del aire ¹ | 14 | Botón de velocidad del ventilador ¹ |
| | | 15 | Botón de encendido/apagado ¹ |

Instrucciones de seguridad

ADVERTENCIA

- Lea las instrucciones antes de usarla.
- Utilice el producto únicamente tal como se describe en este manual.
- Nunca utilice un producto dañado.

- No conectar un cable atado a la toma de corriente.
- Este producto es para uso exclusivo en interiores.
- No utilice el producto en entornos húmedos o mojados.
- No colocar el producto cerca de gas, un quemador eléctrico o un horno calentado.
- No cubra las aberturas de ventilación.
- No introduzca objetos en el producto.
- No coloque artículos encima de ella.
- Si se necesita mantenimiento, remítase a personal cualificado.
- No dejar que el cable de alimentación toque superficies calientes.
- No use el cable de alimentación para transportar el dispositivo.
- No desenchufe el producto tirando del cable. Sujete siempre el enchufe y tire de él.

Retirar el embalaje

1. Abra **A** ④.
 2. Extraiga **A** ③.
 3. Retire el embalaje y reinstale **A** ③.
- i** Orientado tal como se muestra en la imagen A
4. Cierre **A** ④.
 - i** No coloque el producto a menos de 40 cm de la pared para garantizar un funcionamiento apropiado.
 5. Enchufe **A** ⑤ a una toma de corriente.

Uso del producto

1. Pulse **B** ⑮ para encender el producto.
 2. Pulse **B** ⑭ para aumentar/reducir la velocidad del ventilador.
- i** **B** ② indica la velocidad del ventilador seleccionada.
3. Opcionalmente elija uno de los siguientes:
 - **B** ⑬ para seleccionar **"sleep"** (dormir).
 - **B** ⑫ para seleccionar **"auto"** (automático).
 - **B** ⑪ para seleccionar **'anion'**.
 - **B** ⑩ para seleccionar **'AQ'**.
- i** Mantenga las ventanas cerradas mientras el producto esté encendido.

Establecer el modo de automático

1. Pulse **B** ⑭ para seleccionar el modo automático.

i **B** ② muestra el modo seleccionado.

El sensor indica la calidad del aire y ajusta la velocidad del ventilador si es necesario.

2. Pulse **B** ⑩ de **B** ⑮ para salir de este modo.

Establecer el modo de suspensión

1. Pulse **B** ⑬ para seleccionar el modo dormir.

i En el modo dormir, el producto funcionará lo más silenciosamente posible.

2. Pulse **B** ⑬ de **B** ⑮ para salir de este modo.

Establecer el temporizador

1. Pulse **B** ⑫ para establecer el temporizador.

2. Pulse **B** ⑫ para aumentar/reducir el tiempo.

i **B** ⑤ muestra el tiempo seleccionado.

Opciones de tiempo: 2 horas, 4 horas, 8 horas.

3. Para cancelar el temporizador, volver a encender el producto.

Ajustar el modo aniónico

1. Pulse **B** ⑪ para seleccionar el modo aniónico.

i El producto libera millones de aniones por segundo.

2. Pulse **B** ⑪ de **B** ⑮ para salir de este modo.

Establecer el modo de calidad del aire

1. Pulse **B** ⑩ para seleccionar el modo de calidad del aire.

A ① muestra la calidad del aire usando colores.

Color	Calidad del aire
Rojo	Mala
Amarillo	Feria
Azul	Buena

Resolución de problemas

Problema	Solución
El producto no se enciende.	Conéctelo a una toma de corriente. Compruebe si el cable de alimentación está dañado. Asegúrese de que A ④ está cerrado.

El producto hace ruidos extraños.	Asegúrese de que A (3) está colocado de modo correcto. Pulse B (14) para aumentar la velocidad. Sustituya A (3).
Baja calidad de purificación.	No bloquee las aberturas de ventilación y asegúrese de que haya suficiente espacio alrededor del producto. Asegúrese de que A (3) está colocado de modo correcto. Asegúrese de que la habitación tiene menos de 25 m ² . Sustituya A (3).
El producto desprende un olor desagradable.	Asegúrese de que la habitación posee una humedad relativa inferior a 85 %. Sustituya A (3).
B (8) se ilumina después de sustituir A (3).	Mantenga pulsado B (9) durante 3 segundos para restablecer.

Especificaciones

Producto	Purificador de aire
Número de artículo	AIPU200CWT
Dimensiones (L x An x Al)	355 x 205 x 530 mm
Área aplicable	< 25 m ²
Tasa de suministro de aire limpio	200 m ³ /h
Nivel de ruido	35 - 54 dB
Temperatura de funcionamiento	-10 °C - 40 °C
Humedad de funcionamiento	< 95 % HR
Suministro eléctrico	220 - 240 VAC ~ 50 / 60 Hz
Potencia nominal	50 W
Alimentación en modo de espera	0,5 W

Purificador de ar

AIPU200CWT



Para mais informações, consulte a versão alargada do manual on-line: ned.is/aipu200cwt

Utilização prevista

Este produto destina-se a purificar o ar numa divisão.

Este purificador pode filtrar o ar de uma divisão com até 25 m².

Qualquer alteração do produto pode ter consequências em termos de segurança, garantia e funcionamento adequado.

Peças principais (imagem A)

- | | | | |
|---|---|---|--|
| 1 | Indicador de qualidade do ar ¹ | 5 | Cabo de alimentação ¹ |
| 2 | Visor LED ¹ | 6 | Tampa do sensor ¹ |
| 3 | Filtro de ar ¹ | 7 | Sensor de qualidade do ar ¹ |
| 4 | Tampa do filtro ¹ | | |

Interface (imagem B)

- | | | | |
|---|--|----|--|
| 1 | Indicador ligar/desligar ¹ | 8 | Indicador de filtro ¹ |
| 2 | Indicador de velocidade do ventilador / Modo automático ¹ | 9 | Botão filtro ¹ |
| 3 | Indicador de modo de espera ¹ | 10 | Botão qualidade do ar ¹ |
| 4 | Entrada de ar / Entrada de ar ¹ | 11 | Botão aniões ¹ |
| 5 | Indicador de temporizador ¹ | 12 | Botão temporizador ¹ |
| 6 | Indicador de aniões ¹ | 13 | Botão de modo de espera ¹ |
| 7 | Indicador de qualidade do ar ¹ | 14 | Botão de velocidade do ventilador ¹ |
| | | 15 | Botão ligar/desligar ¹ |

Instruções de segurança

AVISO

- Leia as instruções antes de utilizar o produto.
- Utilize o produto apenas conforme descrito neste manual.
- Não utilize um produto danificado.

- Não ligue um cabo amarrado à fonte de alimentação.
- Utilize o produto apenas em ambientes fechados.
- Não utilize o produto em ambientes húmidos ou molhados.
- Não coloque o produto perto de fontes de gás, de um queimador elétrico ou de um forno aquecido.
- Não tape as aberturas de ventilação.
- Não insira quaisquer objetos no produto.
- Não coloque nada sobre o mesmo.
- Se for necessária assistência técnica, consulte pessoal qualificado.
- Não deixe o cabo de alimentação entrar em contacto com superfícies quentes.
- Não utilize o cabo de alimentação para transportar o dispositivo.
- Não desligue o produto da tomada puxando o cabo. Segure sempre pela ficha e puxe.

Remoção da embalagem

1. Abra **A** ④.
 2. Retire **A** ③.
 3. Remova a embalagem e volte a instalar **A** ③.
- i** Posicionado como ilustrado na imagem A
4. Feche **A** ④.
 5. Não coloque o produto a menos de 40 cm da parede para garantir o bom funcionamento.
 5. Ligue **A** ⑤ a uma tomada elétrica.

Utilização do produto

1. Pressione **B** ⑮ para ligar o produto.
 2. Prima **B** ⑭ para aumentar / diminuir a velocidade do ventilador.
- i** **B** ② indica a velocidade selecionada do ventilador.
3. Opcionalmente, escolha uma das seguintes opções:
 - **B** ⑬ para selecionar 'sleep'.
 - **B** ⑫ para selecionar 'auto'.
 - **B** ⑪ para selecionar 'anion'.
 - **B** ⑩ para selecionar 'AQ'.
- i** Mantenha as janelas fechadas enquanto o produto estiver ligado.

Definir modo Auto

1. Prima **B**(14) para seleccionar o modo Auto.

i **B**(2) mostra o modo seleccionado.

O sensor indica a qualidade do ar e ajusta a velocidade do ventilador se necessário.

2. Prima **B**(10) de **B**(15) para sair deste modo.

Definir o modo sleep

1. Prima **B**(13) para seleccionar o modo Sleep.

i Em modo Sleep, o produto funciona da forma mais silenciosa possível.

2. Prima **B**(13) de **B**(15) para sair deste modo.

Definir temporizador

1. Prima **B**(12) para definir o temporizador.

2. Prima **B**(12) para aumentar / diminuir o tempo.

i **B**(5) mostra o tempo seleccionado.

Opções relativas às horas: 2 horas, 4 horas, 8 horas.

3. Para cancelar o temporizador, reinicie o produto.

Definir o modo aniões

1. Prima **B**(11) para seleccionar o modo Aniões.

i O produto liberta milhões de aniões por segundo.

2. Prima **B**(11) de **B**(15) para sair deste modo.

Definir o modo Qualidade do ar

1. Prima **B**(10) para seleccionar o modo Qualidade do ar.

A(1) mostra a qualidade do ar através de cores.

Cor	Qualidade do ar
Vermelha	Má
Amarelo	Satisfatória
Azul	Boa

Resolução de problemas

Problema	Solução
O produto não liga.	Ligar a uma tomada elétrica. Verifique se o cabo de alimentação está danificado. Certifique-se de que A ④ está fechado.
O produto emite sons estranhos.	Certifique-se de que A ③ está corretamente colocado. Prima B ⑭ para aumentar a velocidade Substitua A ③.
Fraca qualidade do ar.	Não bloqueie as aberturas de ventilação e certifique-se de que existe espaço suficiente à volta do produto. Certifique-se de que A ③ está corretamente colocado. Certifique-se de que a divisão mede menos de 25 m ² . Substitua A ③.
O produto deita um cheiro desagradável.	Certifique-se de que a humidade relativa da divisão é inferior a 85 %. Substitua A ③.
B ⑧ ilumina-se depois de substituir A ③.	Prima e mantenha B ⑨ durante 3 segundos para reiniciar.

Especificações

Produto	Purificador de ar
Número de artigo	AIPU200CWT
Dimensões (c x l x a)	355 x 205 x 530 mm
Zona de aplicação	< 25 m ²
Taxa de produção de ar limpo	200 m ³ / h
Nível de ruído	35 - 54 dB
Temperatura de funcionamento	-10 °C - 40 °C
Humidade de funcionamento	< 95 % RH
Alimentação	220 - 240 VAC ~ 50 / 60 Hz
Potência nominal	50 W
Potência em espera	0,5 W

Luftrenare

AIPU200CWT



För ytterligare information, se den utökade manualen online: ned.is/aipu200cwt

Avsedd användning

Produkten är avsedd för att rena luften i ett rum.

Renaren kan filtrera luften i ett rum med upp till 25² golvyta.

Modifiering av produkten kan medföra konsekvenser för säkerhet, garanti och korrekt funktion.

Huvuddelar (bild A)

- | | | | |
|---|-------------------------------------|---|----------------------------------|
| 1 | Luftkvalitetsindikator ¹ | 5 | Strömkabel |
| 2 | LED-display ¹ | 6 | Sensorlock ¹ |
| 3 | Luftfilter ¹ | 7 | Luftkvalitetssensor ¹ |
| 4 | Filterlock ¹ | | |

Gränssnitt (bild B)

- | | | | |
|---|--|----|---------------------------------------|
| 1 | På/av-indikator ¹ | 8 | Filterindikator ¹ |
| 2 | Indikator för fläkthastighet / Auto-läge | 9 | Filterknapp ¹ |
| 3 | Indikator för strömsparläge ¹ | 10 | Luftkvalitetsknapp ¹ |
| 4 | Luftintag / Luftutlopp ¹ | 11 | Anjonknapp ¹ |
| 5 | Timerindikator ¹ | 12 | Timer-knapp ¹ |
| 6 | Anjonindikator ¹ | 13 | Sovlägesknapp ¹ |
| 7 | Luftkvalitetsindikator ¹ | 14 | Knapp för fläkthastighet ¹ |
| | | 15 | Till-/frånknapp ¹ |

Säkerhetsanvisningar

WARNING

- Läs anvisningarna före användning.
- Använd produkten endast enligt anvisningarna i denna bruksanvisning.
- Använd inte en skadad produkt.

- Anslut inte en hoprullad kabel till eluttaget.
- Använd produkten endast inomhus.
- Använd inte produkten i våta eller fuktiga miljöer.
- Placera inte produkten nära gas, en elektrisk kokplatta eller i en varm ugn.
- Täck inte över ventilationsöppningar.
- För inte in några föremål i produkten.
- Placera inte andra föremål på den.
- Vid behov av service, kontakta kvalificerad personal.
- Låt inte nätsladden vidröra heta ytor.
- Använd inte nätkabeln för att bära enheten.
- Koppla inte ur produkten genom att dra i kabeln. Håll alltid i kontakten när du drar.

Att avlägsna emballagematerialet

1. Öppna **A** ④.
 2. Ta ut **A** ③.
 3. Avlägsna emballagematerialet och återinstallera **A** ③.
- i** Vänd såsom visas på bild A
4. Stäng **A** ④.
- i** Placera inte produkten närmare väggen än 40 cm för att säkerställa korrekt funktion.
5. Anslut **A** ⑤ till ett eluttag.

Att använda produkten

1. Tryck på **B** ⑮ för att slå på produkten.
 2. Tryck på **B** ⑭ för att öka/minska fläktens hastighet.
- i** **B** ② indikerar den valda fläkthastigheten.
3. Alternativt, välj ett av följande:
 - **B** ⑬ för att välja 'sleep'.
 - **B** ⑫ för att välja 'auto'.
 - **B** ⑪ för att välja 'anion'.
 - **B** ⑩ för att välja 'AQ'.
- i** Håll fönstren stängda när produkten arbetar.

Att ställa in läge Auto

1. Tryck på **B** ⑭ för att välja läge Auto.
- i** **B** ② visar det valda läget.

Sensorn indikerar luftkvaliteten och justerar om så erfordras fläktens hastighet.

2. Tryck på **B** 10 på **B** 15 för att lämna detta läge.

Ställa in insomningsläge

1. Tryck på **B** 13 för att välja läge Sov.

i I läge Sov arbetar produkten så tyst som möjligt.

2. Tryck på **B** 13 på **B** 15 för att lämna detta läge.

Att ställa in timern

1. Tryck på **B** 12 för att ställa in timern.

2. Tryck på **B** 12 för att öka/minska tiden.

i **B** 5 visar den inställda tiden.

Alternativ för tid: 2 timmar, 4 timmar, 8 timmar.

3. Starta om produkten för att avaktivera timerfunktionen.

Ställa in anjonläge

1. Tryck på **B** 11 för att välja anjonläge.

i Produkten avger miljontals anjoner varje sekund.

2. Tryck på **B** 11 på **B** 15 för att lämna detta läge.

Ställa in luftkvalitetsläge

1. Tryck på **B** 10 för att välja luftkvalitetsläge.

A 1 visar luftkvaliteten med färger.

Färg	Luftkvalitet
Röd	Dålig
Gul	Marknad
Blå	God

Felsökning

Problem	Lösning
Produkten kan inte slås på.	Anslut produkten till ett eluttag. Kontrollera att nätsladden inte är skadad. Säkerställ att A 4 är stängd.

Produkten alstrar onormala ljud.	Säkerställ att A (3) är korrekt placerad. Tryck på B (14) för att öka hastigheten Byt A (3).
Låg reningskvalitet.	Blockera inte ventilationsöppningar, och säkerställ tillräckligt fritt utrymme runt produkten. Säkerställ att A (3) är korrekt placerad. Säkerställ att rummet är mindre än 25 m ² . Byt A (3).
Produkten alstrar en oangenäm lukt.	Säkerställ att den relativa luftfuktigheten i rummet är lägre än 85 %. Byt A (3).
B (8) tänds efter byte av A (3).	Tryck in och håll B (9) intryckt i 3 sekunder för att återställa produkten.

Specifikationer

Produkt	Luftrenare
Artikelnummer	AIPU200CWT
Dimensioner (l x b x h)	355 x 205 x 530 mm
Tillämpligt område	< 25 m ²
Renat luftflöde	200 m ³ /tim.
Ljudnivå	35 - 54 dB
Arbetstemperatur	-10 °C - 40 °C
Fuktighet vid användning	< 95 % RH
Strömförsörjning	220 - 240 VAC ~ 50 / 60 Hz
Märkeffekt	50 W
Effektförbrukning i vänteläge	0,5 W

FI

Pika-aloitusopas

Ilmanpuhdistin

AIPU200CWT



Katso tarkemmat tiedot käyttöoppaan laajemmasta verkkoversiosta: ned.is/aipu200cwt

Käyttötarkoitus

Tuote on tarkoitettu puhdistamaan huoneilmaa.

Puhdistin voi suodattaa ilmaa huoneesta, jonka koko on enintään 25 m².

Tuotteen muutokset voivat vaikuttaa turvallisuuteen, takuuseen ja asianmukaiseen toimintaan.

Tärkeimmät osat (kuva A)

- | | |
|------------------------|--------------------|
| 1 Ilmanlaadun ilmaisín | 5 Sähköjohto |
| 2 LED-näyttö | 6 Anturin suojus |
| 3 Ilmansuodatin | 7 Ilmanlaatuanturi |
| 4 Suodattimen kansi | |

Käyttöliittymä (kuva B)

- | | |
|---|-----------------------------|
| 1 Virran merkkivalo | 8 Suodattimen merkkivalo |
| 2 Puhaltimen nopeuden ilmaisín / Automaattitila | 9 Suodatinpainike |
| 3 Lepotilan merkkivalo | 10 Ilmanlaatupainike |
| 4 Ilmanotto / Poistoilma-aukko | 11 Ionisointipainike |
| 5 Ajastimen ilmaisín | 12 Ajastin-painike |
| 6 Ionisoinnin merkkivalo | 13 Lepotilan painike |
| 7 Ilmanlaadun ilmaisín | 14 Puhaltimen nopeuspainike |
| | 15 Virtapainike |

Turvallisuusohjeet

A VAROITUS

- Lue ohjeet ennen käyttöä.
- Käytä tuotetta vain tässä oppaassa kuvatun mukaisesti.
- Älä käytä vaurioitunutta tuotetta.
- Älä yhdistä sidottua johtoa pistorasiaan.
- Käytä tuotetta ainoastaan sisätiloissa.
- Tuotetta ei saa käyttää märissä tai kosteissa ympäristöissä.
- Älä sijoita tuotetta lähelle kaasui- tai sähköliettä tai sähkölevyä.
- Älä peitä tuuletusaukkoja.
- Älä työnnä mitään esineitä tuotteeseen.
- Älä aseta mitään peiton päälle.

- Jos huoltoa tarvitaan, ota yhteyttä ammattihenkilöstöön.
- Älä anna virtajohdon osua kuumiin pintoihin.
- Älä kanna laitetta virtajohdosta.
- Älä irrota tuotetta pistorasiasta johdosta vetämällä. Tartu aina pistokkeeseen ja vedä.

Pakkausmateriaalien poistaminen

1. Avaa kansi **A** ④.
2. Irrota pölypussipidike **A** ③.
3. Poista pakkausmateriaalit ja asenna ilmansuodatin **A** ③ uudelleen.
- ① Aseta kuten kuvassa A
4. Sulje kansi **A** ④.
- ① Älä sijoita tuotetta 40 cm lähemmäs seinää asianmukaisen toiminnan varmistamiseksi.
5. Kytke virtajohto **A** ⑤ pistorasiaan.

Tuotteen käyttäminen

1. Paina **B** ⑮ kytkeäksesi tuotteen virran päälle.
2. Paina **B** ⑭ lisätäksesi/vähentääksesi puhaltimen nopeutta.
- ① **B** ② ilmaisee valittua puhaltimen nopeutta.
3. Voit myös valita jonkin seuraavista:
 - **B** ⑬ valitaksesi **'lepotilan'** (sleep).
 - **B** ⑫ valitaksesi **'automaattisen'** (auto).
 - **B** ⑪: valitse **'anion'**.
 - **B** ⑩: valitse **'AQ'**.
- ① Pidä ikkunat kiinni, kun tuotteen virta on kytketty päälle.

Aseta automaattinen tila

1. Paina **B** ⑭ valitaksesi automaattisen tilan.
 - ① Merkkivalo **B** ② näyttää valitun tilan.
- Anturi ilmaisee ilmanlaadun. Säädä puhaltimen nopeutta tarvittaessa.
2. Paina **B** ⑩ tai **B** ⑮ poistuaksesi tästä tilasta.

Unitilan asettaminen

1. Paina **B** ⑬ valitaksesi lepotilan.
- ① Lepotilassa tuote toimii mahdollisimman hiljaisesti.
2. Paina **B** ⑬ tai **B** ⑮ poistuaksesi tästä tilasta.

Aseta ajastin

1. Paina **B**(12) asettaaksesi ajastimen.
2. Paina **B**(12) lisätäksesi/vähentääksesi aikaa.
i **B**(5) näyttää valitun ajan.
Aikavaihtoehdot: 2 tuntia, 4 tuntia, 8 tuntia.
3. Peruuta ajastin käynnistämällä tuote uudelleen.

Aseta ionisointitila

1. Paina **B**(11) valitaksesi ionisointitilan.
i Tuote vapauttaa miljoonia negatiivisia ioneja sekunnissa.
2. Paina **B**(11) tai **B**(15) poistuaksesi tästä tilasta.

Aseta ilmanlaatu

1. Paina **B**(10) valitaksesi ilmanlaatu-tilan.
Ilmanlaadun ilmaisin **A**(1) näyttää ilmanlaadun väreillä.

Väri	Ilmanlaatu
Punainen	Huono
Keltainen	Kohtalainen
Sininen	Hyvä

Vianmääritys

Ongelma	Ratkaisu
Tuote ei kytkeydy päälle.	Kytke pistorasiaan. Tarkista, ettei virtajohto ole vaurioitunut. Varmista, että A (4) on kiinni.
Tuotteesta kuuluu omituista ääntä.	Varmista, että ilmansuodatin A (3) on asetettu oikein. Paina B (14) lisätäksesi nopeutta. Vaihda ilmansuodatin A (3).
Puhdistustulos on huono.	Älä tuki tuuletusaukkoja ja varmista, että tuotteen ympärillä on riittävästi tilaa. Varmista, että ilmansuodatin A (3) on asetettu oikein. Varmista, että tilan koko on enintään 25 m ² . Vaihda ilmansuodatin A (3).
Tuotteesta tulee epämiellyttävää hajua.	Varmista, että tilan suhteellinen kosteus on alle 85 %. Vaihda ilmansuodatin A (3).

Ilmainen **B** ⑧ palaa
ilmansuodattimen
A ③ vaihtamisen
jälkeen.

Paina ilmaisinta **B** ⑨ 3 sekuntia nollataksesi.

Tekniset tiedot

Tuote	Ilmanpuhdistin
Tuotenro	AIPU200CWT
Mitat (p x l x k)	355 x 205 x 530 mm
Käyttöalueen koko	< 25 m ²
Puhtaan ilman toimitusnopeus	200 m ³ /h
Melutaso	35 - 54 dB
Käyttölämpötila	-10 °C - 40 °C
Käyttökosteus	< 95 %, suhteellinen kosteus
Virtalähde	220 - 240 VAC ~ 50 / 60 Hz
Nimellisteho	50 W
Virrankulutus valmiustilassa	0,5 W

NO Hurtigguide

Luftrensers

AIPU200CWT



For mer informasjon, se den fullstendige bruksanvisningen på nett: ned.is/aipu200cwt

Tiltenkt bruk

Produktet er ment å rense luften i et rom.

Renseren kan filtrere luften i rom på opptil 25 m².

Eventuelle modifikasjoner av produktet kan ha konsekvenser for sikkerhet, garanti og funksjon.

Hoveddeler (bilde A)

- | | | | |
|---|------------------------|---|---------------------|
| 1 | Luftkvalitetsindikator | 5 | Strømkabel |
| 2 | LED-display | 6 | Sensordeksel |
| 3 | Luftfilter | 7 | Luftkvalitetssensor |
| 4 | Filterdeksel | | |

Grensesnitt (bilde B)

- | | | | |
|---|--|----|------------------------|
| 1 | På/av-indikator | 8 | Filter-indikator |
| 2 | Viftehastighetsindikator / Automa-
tisk modus | 9 | Filter-knapp |
| 3 | Dvalemodus-indikator | 10 | Knapp for luftkvalitet |
| 4 | Luftinntak / Luftuttak | 11 | Anion-knapp |
| 5 | Tidtaker | 12 | Tidtakerknapp |
| 6 | Anion-indikator | 13 | Dvalemodus-knapp |
| 7 | Luftkvalitetsindikator | 14 | Viftehastighet-knapp |
| | | 15 | På/av-knapp |

Sikkerhetsinstruksjoner

ADVARSEL

- Les bruksanvisningen før bruk.
- Produktet skal kun brukes som beskrevet i manualen.
- Ikke bruk et skadet/ødelagt produkt.
- Ikke koble en bundet kabel til strømuttaket.
- Bruk bare produktet innendørs.
- Ikke bruk produktet i våte eller fuktige omgivelser.
- Ikke sett produktet i nærheten av gassfyrte eller elektriske komfyrer eller varme ovner.
- Ikke dekk over ventilasjonsåpningene.
- Ikke stikk noen gjenstander inn i produktet.
- Ikke sett gjenstander på toppen av det.
- Hvis vedlikehold er nødvendig, må du kontakte kvalifisert personell.
- Ikke la strømkabelen berøre varme overflater.
- Ikke bruk strømkabelen til å bære enheten.
- Ikke koble fra produktet ved å trekke i kabelen. Hold alltid i støpselet når du trekker.

Fjern emballasjen

1. Åpne **A**(4).
2. Ta ut **A**(3).
3. Fjern emballasjen og installer **A**(3) på nytt.
i Vendt som vist på bildet A
4. Lukk **A**(4).
- i** Ikke sett produktet innen 40 cm fra veggen for å sikre riktig funksjon.
5. Koble **A**(5) inn i et strømuttak.

Bruk av produktet

1. Trykk på **B**(15) for å slå på produktet.
2. Trykk på **B**(14) for å øke / redusere viftehastigheten.
i **B**(2) indikerer valgt viftehastighet.
3. Velg eventuelt ett av følgende:
 - **B**(13) for å velge 'søvn' (sleep).
 - **B**(12) for å velge 'auto'.
 - **B**(11) for å velge 'anion'.
 - **B**(10) for å velge 'AQ'.
- i** Hold vinduene lukket mens produktet er slått på.

Angi automatisk modus

1. Trykk på **B**(14) for å velge automatisk modus.
i **B**(2) viser valgt modus.
Sensoren indikerer luftkvaliteten og justerer hastigheten til viften om nødvendig.
2. Trykk **B**(10) på **B**(15) for å avslutte denne modusen.

Still inn søvnmodus

1. Trykk på **B**(13) for å velge søvnmodus.
i I søvnmodus kjører produktet så stille som mulig.
2. Trykk **B**(13) på **B**(15) for å avslutte denne modusen.

Still inn tidtaker

1. Trykk på **B**(12) for å stille inn timeren.
2. Trykk på **B**(12) for å øke / redusere tiden.
i **B**(5) viser valgt tid.
Tidsalternativer: 2 timer, 4 timer, 8 timer.
3. Start produktet på nytt for å avbryte tidtakeren.

Angi anion-modus

1. Trykk på **B**(11) for å velge anion-modus.
i Produktet avgir millioner av anioner per sekund.
2. Trykk **B**(11) på **B**(15) for å avslutte denne modusen.

Angi luftkvalitet-modus

1. Trykk på **B**(10) for å velge modus for luftkvalitet.
A(1) viser luftkvaliteten ved hjelp av farger.

Farge	Luftkvalitet
Rød	Dårlig
Gul	Tivoli
Blått	God

Feilsøking

Problem	Løsning
Produktet slår seg ikke på.	Koble til et strømuttak. Sjekk om strømledningen er skadet. Sørg for at A (4) er lukket.
Produktet lager merkelige lyder.	Sørg for at A (3) er plassert på riktig måte. Trykk på B (14) for å øke hastigheten Erstatt A (3).
Dårlig renskvalitet.	Ikke blokkér ventilasjonsåpningene og sørg for at det er nok plass rundt produktet. Sørg for at A (3) er plassert på riktig måte. Sørg for at rommet er mindre enn 25 m ² . Erstatt A (3).
Produktet sprer en ubehagelig lukt.	Sørg for at rommet har en relativ fuktighet på mindre enn 85%. Erstatt A (3).
B (8) lyser etter å ha erstattet A (3).	Trykk og hold B (9) inne i 3 sekunder for å tilbakestille.

Spesifikasjoner

Produkt	Luftrensere
Artikkelnummer	AIPU200CWT
Dimensjoner (L x B x H)	355 x 205 x 530 mm
Gjeldende område	< 25 m ²
Leveringsrate av ren luft	200 m ³ /t
Støynivå	35 - 54 dB
Driftstemperatur	-10 °C - 40 °C
Driftsfuktighet	< 95 % RH
Strømforsyning	220 - 240 VAC ~ 50 / 60 Hz
Rangert effekt	50 W
Strømforbruk i standby	0,5 W

DA

Vejledning til hurtig start

Luftrensere

AIPU200CWT



Yderligere opplysninger finnes i den utvidede manual online: ned.is/aipu200cwt

Tilsett bruk

Produktet er beregnet til å rense luften i et rom.

Renseren kan filtrere luften i et rom på op til 25 m².

Enhver modifisering av produktet kan ha konsekvenser for sikkerhet, garanti og korrekt funksjon.

Hoveddele (billede A)

- 1 Luftkvalitetsindikator¹
- 2 LED-display¹
- 3 Luftfilter¹
- 4 Filterdæksel
- 5 Strømkabel
- 6 Sensordæksel
- 7 Luftkvalitetssensor¹

Grænseflade (billede B)

- | | | | |
|---|---|----|--------------------------------------|
| 1 | Tænd/sluk-indikator ¹ | 8 | Filterindikator ¹ |
| 2 | Indikator for viftehastighed /
Automatisk tilstand | 9 | Filterknap ¹ |
| 3 | Indikator for dvaletilstand ¹ | 10 | Luftkvalitetsknap ¹ |
| 4 | Luftindtag / Luftudtag ¹ | 11 | Anion-knap ¹ |
| 5 | Timerindikator ¹ | 12 | Timer-knap ¹ |
| 6 | Anion-indikator ¹ | 13 | Knap til dvaletilstand ¹ |
| 7 | Luftkvalitetsindikator ¹ | 14 | Knap til viftehastighed ¹ |
| | | 15 | Tænd-/sluk-knap ¹ |

Sikkerhedsinstruktioner

A ADVARSEL

- Læs instruktionerne inden brug.
- Anvend kun produktet som beskrevet i denne manual.
- Anvend ikke et beskadiget produkt.
- Slut ikke et strømafleder kabel til stikkontakten.
- Brug kun produktet indendørs.
- Brug ikke produktet i våde eller fugtige omgivelser.
- Placer ikke produktet nær gas, en elektrisk brænder eller en varm ovn.
- Dæk ikke ventilationshullerne.
- Indsæt ikke nogen objekter i produktet.
- Undlad at anbringe genstande oven på det.
- Kontakt kvalificeret personale, hvis det er nødvendigt med service.
- Lad ikke strømkablet røre ved varme overflader.
- Brug ikke strømkablet til at bære apparatet.
- Tag ikke produktet ud af kontakten ved at trække i kablet. Tag altid fat i stikket, og træk det.

Fjernelse af emballagen

1. Åbn **A** ⁴.
2. Tag **A** ³ ud.
3. Fjern emballagen og geninstaller **A** ³.
- i** Vender som vist på billedet A
4. Luk **A** ⁴.
- i** Placer ikke produktet inden for 40 cm af væggen for at sikre korrekt drift.
5. Sæt **A** ⁵ ind i en stikkontakt.

Brug af produktet

1. Tryk på **B** 15 for at tænde produktet.
2. Tryk på **B** 14 for at øge/reducere viftehastigheden.
- 1 **B** 2 indikerer den valgte viftehastighed.
3. Vælg optimalt en af følgende:
 - **B** 13 for at vælge 'sleep'.
 - **B** 12 for at vælge 'auto'.
 - **B** 11 for at vælge 'anion'.
 - **B** 10 for at vælge 'AQ'.
- 1 Hold vinduerne lukkede, mens produktet er tændt.

Indstil automatisk tilstand

1. Tryk på **B** 14 for at vælge automatisk tilstand.
- 1 **B** 2 viser den valgte tilstand.
Sensoren indikerer luftkvaliteten og justerer viftehastigheden, om nødvendigt.
2. Tryk på **B** 10 af **B** 15 for at gå ud af denne tilstand.

Indstil dvaletilstand

1. Tryk på **B** 13 for at vælge dvaletilstand.
- 1 I dvaletilstand har produktet en så stille drift som muligt.
2. Tryk på **B** 13 af **B** 15 for at gå ud af denne tilstand.

Indstil timer

1. Tryk **B** 12 for at indstille timeren.
2. Tryk på **B** 12 for at øge/reducere tiden.
- 1 **B** 5 viser den valgte tid.
Tidsmuligheder: 2 timer, 4 timer, 8 timer.
3. Genstart produktet for at annullere timeren.

Indstil anion-tilstand

1. Tryk på **B** 11 for at vælge anion-tilstand.
- 1 Produktet frigiver millioner af anioner pr. sekund.
2. Tryk på **B** 11 af **B** 15 for at gå ud af denne tilstand.

Indstil Luftkvalitet-tilstand

1. Tryk på **B** 10 for at vælge Luftkvalitet-tilstand.
- A** 1 viser luftkvaliteten vha. farver.

Farve	Luftkvalitet
Rød	Dårlig
Gul	Rimelig
Blå	God

Fejlfinding

Problem	Løsning
Produktet tænder ikke.	Slut det til en stikkontakt. Kontrollér, om strømledningen er beskadiget. Sørg for, at A ④ er lukket.
Produktet udsender mærkelige lyde.	Sørg for, at A ③ er placeret på den rigtige måde. Tryk på B ⑭ for at øge hastigheden Udskift A ③.
Dårlig rensningskvalitet.	Bloker ikke ventilationsåbninger, og sørg for, at der er nok plads omkring produktet. Sørg for, at A ③ er placeret på den rette måde. Sørg for, at rummet er mindre end 25 m ² . Udskift A ③.
Produktet udsender en ubehagelig lugt.	Sørg for, at rummet har en relativ fugtighed på under 85%. Udskift A ③.
B ⑧ lyser efter udskiftning af A ③.	Tryk og hold B ⑨ nede i 3 sekunder for at nulstille.

Specifikationer

Produkt	Luftrensere
Varenummer	AIPU200CWT
Mål (l x b x h)	355 x 205 x 530 mm
Anvendeligt område	< 25 m ²
Leveringshastighed af ren luft	200 m ³ / t
Støjniveau	35 - 54 dB
Driftstemperatur	-10 °C - 40 °C

Driftsfugtighed	< 95 % RH
Strømforsyning	220 - 240 VAC ~ 50 / 60 Hz
Nominel strøm	50 W
Standby-strøm	0,5 W

HU

Gyors beüzemelési útmutató

Levegőtisztító

AIPU200CWT



További információért lásd a bővített online kézikönyvet:
ned.is/aipu200cwt

Tervezett felhasználás

A termék rendeltetésszerűen beltéri levegő tisztítására használható.

A tisztító legfeljebb 25 m² nagyságú helyiség levegőjét képes megtisztítani.

A termék bármilyen módosítása befolyásolhatja a biztonságot, a jótállást és a megfelelő működést.

Fő alkatrészek (A kép)

- | | |
|-------------------------|--------------------------|
| 1 Levegőminőség-kijelző | 5 Tápkábel |
| 2 LED-es kijelző | 6 Érzékelő fedél |
| 3 Levegőszűrő | 7 Levegőminőség-érzékelő |
| 4 Szűrőfedél | |

Interfész (B kép)

- | | |
|--|---------------------------------|
| 1 Be/ki kijelző | 8 Szűrő kijelző |
| 2 Ventilátor-fordulatszám kijelző /
Automatikus üzemmód | 9 Szűrő gomb |
| 3 Alvó üzemmód kijelző | 10 Levegőminőség gomb |
| 4 Levegőnyílás / Levegőkiömlő nyílás | 11 Anion gomb |
| 5 Időkapcsoló kijelzője | 12 Időkacsoló gomb |
| 6 Anion kijelző | 13 Alvás üzemmód gomb |
| 7 Levegőminőség-kijelző | 14 Ventilátor-fordulatszám gomb |
| | 15 Be/ki gomb |

Biztonsági utasítások

A FIGYELMEZTETÉS

- Használat előtt olvassa el az útmutatót.
- A terméket csak az ebben a kézikönyvben leírt módon használja.
- Sérült terméket ne használjon.
- Ne csatlakoztasson összekötő vezetéket a hálózati csatlakozóaljzathoz.
- A terméket csak zárt térben használja.
- Ne használja a terméket nyirkos vagy nedves környezetben.
- Ne helyezze a terméket gázsütő, elektromos égő vagy forró sütő közelébe.
- Ne takarja le a szellőzőnyílásokat.
- Ne nyúljon semmilyen tárggyal a termékbe.
- Ne helyezzen rá más tárgyakat.
- Ha szervizelés válik szükségessé, forduljon szakképzett személyhez.
- Ügyeljen arra, hogy a tápkábel ne érjen forró felületekhez.
- A készüléket ne a tápkábelnél fogva hordozza.
- Ne a kábelnél fogva húzza ki a terméket a csatlakozóaljból. Mindig fogja meg a dugót, és húzza ki.

A csomagolás eltávolítása

1. Nyissa ki az **A**⁽⁴⁾ fedelet.
2. Vegye ki az **A**⁽³⁾ részt.
3. Távolítsa el a csomagolást, és tegye vissza az **A**⁽³⁾ részt.
- i** Az ábrán jelzett irányban **A**
4. Csupkja be a **A**⁽⁴⁾ részt.
- i** A megfelelő működés érdekében ne helyezze a terméket 40 cm-nél közelebb a falhoz.
5. Dugja be az **A**⁽⁵⁾ részt egy hálózati csatlakozóaljzatba.

A termék használata

1. Nyomja meg az **B**⁽¹⁵⁾ gombot a termék bekapcsolásához.
2. A ventilátor fordulatszámának növeléséhez/csökkentéséhez nyomja meg a **B**⁽¹⁴⁾ gombot.
- i** A **B**⁽²⁾ a kiválasztott ventilátor-fordulatszámot jelzi.
3. Kívánság szerint válasszon az alábbiak közül:
 - **B**⁽¹³⁾ a 'sleep' (alvás üzemmód) beállításához.
 - **B**⁽¹²⁾ az 'auto' (automatika) beállításához.
 - 'anion' üzemmód kiválasztásához nyomja meg a **B**⁽¹¹⁾ gombot.

- 'AQ' üzemmód kiválasztásához nyomja meg a **B**(10) gombot.
- Tartsa csukva az ablakokat, mialatt a termék be van kapcsolva.

Az automatikus üzemmód beállítása

1. Az automatikus üzemmód kiválasztásához nyomja meg a **B**(14) gombot.
 • **B**(2) mutatja a kiválasztott üzemmódot.
 Az érzékelő jelzi a levegőminőséget, és szükség szerint beállítja a ventilátor fordulatszámát.
2. Az üzemmód bezárásához nyomja meg a **B**(10) vagy a **B**(15) gombot.

Az elalvás üzemmód beállítása

1. Az alvás üzemmód kiválasztásához nyomja meg a **B**(13) gombot.
 • Alvás üzemmódban a termék a lehető legcsendesebben működik.
2. Az üzemmód bezárásához nyomja meg a **B**(13) vagy a **B**(15) gombot.

Időzítés beállítása

1. Az időzítő beállításához nyomja meg a **B**(12) gombot.
2. A idő növeléséhez/csökkentéséhez nyomja meg a **B**(12) gombot.
 • A **B**(5) a kiválasztott időt mutatja.
 Időbeállítási lehetőségek: 2 óra, 4 óra, 8 óra.
3. Az időzítés megszakításához indítsa újra a terméket.

Anion üzemmód beállítása

1. Nyomja meg a **B**(11) gombot az anion üzemmód kiválasztásához.
 • A termék több millió aniont bocsát ki másodpercenként.
2. Az üzemmód bezárásához nyomja meg a **B**(11) vagy a **B**(15) gombot.

A levegőminőség üzemmód beállítása

1. Nyomja meg a **B**(10) gombot a levegőminőség üzemmód kiválasztásához.
 Az **A**(1) színek használatával mutatja a levegőminőséget.

Szín	Levegőminőség
Piros	Rossz
Sárga	Átlagos
Kék	Jó

Hibaelhárítás

Probléma	Megoldás
A termék nem kapcsol be.	Csatlakoztassa egy hálózati csatlakozóaljzathoz. Ellenőrizze, hogy nem sérült-e a tápkábel. Győződjön meg arról, hogy a A ④ csukva van-e.
A termék furcsa zajt ad.	Győződjön meg arról, hogy a A ③ megfelelő irányban helyezkedik-e el. A fordulatszám növeléséhez nyomja meg az B ⑭ gombot. Cserélje ki az A ③ részt.
Gyenge tisztítási minőség.	Ne takarja el a szellőzőnyílásokat, és hagyjon elég helyet a termék körül. Győződjön meg arról, hogy a A ③ helyes irányban helyezkedik-e el. Győződjön meg arról, hogy a helyiség kisebb-e, mint 25 m ² . Cserélje ki az A ③ részt.
A termék kellemetlen szagot áraszt.	Győződjön meg arról, hogy a helyiségben a relatív páratartalom 85 % alatt van-e. Cserélje ki az A ③ részt.
Az B ⑧ világít az A ③ cseréje után.	Tartsa nyomva a B ⑨ gombot 3 másodpercig a visszaállításhoz.

Műszaki adatok

Termék	Levegőtisztító
Cikkszám	AIPU200CWT
Méret (h x sz x m)	355 x 205 x 530 mm
Alkalmazási terület	< 25 m ²
Levegőtisztítási teljesítmény	200 m ³ /óra
Hangszint	35 - 54 dB
Üzemi hőmérséklet	-10 °C - 40 °C
Üzemi páratartalom	< 95 % relatív páratartalom
Áramellátás	220 - 240 VAC ~ 50 / 60 Hz

Névleges teljesítmény	50 W
Készenléti teljesítmény	0,5 W

PL

Przewodnik Szybki start

Oczyszczacz powietrza

AIPU200CWT



Więcej informacji znajdziesz w rozszerzonej instrukcji obsługi online: ned.is/aipu200cwt

Przeznaczenie

Produkt jest przeznaczony do oczyszczania powietrza w pomieszczeniach. Oczyszczacz może filtrować powietrze w pomieszczeniu o powierzchni do 25 m². Wszelkie modyfikacje produktu mogą mieć wpływ na bezpieczeństwo, gwarancję i działanie.

Główne części (rysunek A)

- | | |
|---|--|
| 1 Wskaźnik jakości powietrza ¹ | 5 Przewód zasilający ¹ |
| 2 Wyświetlacz LED ¹ | 6 Osłona czujnika ¹ |
| 3 Filtr powietrza ¹ | 7 Czujnik jakości powietrza ¹ |
| 4 Osłona filtra ¹ | |

Interfejs (Rysunek B)

- | | |
|---|--|
| 1 Przycisk Wł./Wył. ¹ | 9 Przycisk filtra ¹ |
| 2 Wskaźnik prędkości wentylatora / Tryb Auto ¹ | 10 Przycisk jakości powietrza ¹ |
| 3 Kontrolka trybu uśpienia ¹ | 11 Przycisk anionowy ¹ |
| 4 Wlot powietrza / Wylot powietrza ¹ | 12 Przycisk timera ¹ |
| 5 Wskaźnik timera ¹ | 13 Przycisk trybu uśpienia ¹ |
| 6 Wskaźnik anionowy ¹ | 14 Przycisk prędkości wentylatora ¹ |
| 7 Wskaźnik jakości powietrza ¹ | 15 Przycisk Wł./Wył. ¹ |
| 8 Wskaźnik zanieczyszczenia filtra ¹ | |

Instrukcje bezpieczeństwa

A OSTRZEŻENIE

- Przed użyciem przeczytaj instrukcję.
- Urządzenie należy eksploatować wyłącznie w sposób opisany w niniejszej instrukcji.
- Nie używaj uszkodzonego produktu.
- Nie podłączaj związanego kabla do gniazdka elektrycznego.
- Produktu wolno używać tylko w pomieszczeniach.
- Nie używaj tego produktu w mokrym lub wilgotnym środowisku.
- Nie umieszczaj produktu w pobliżu lub na kuchence gazowej lub elektrycznej ani na nagrzanym piekarniku.
- Nie zasłaniaj otworów wentylacyjnych.
- Nie wkładaj do produktu metalowych przedmiotów.
- Nie kładź na nim przedmiotów.
- Jeśli konieczna jest konserwacja, skontaktuj się z wykwalifikowanym personelem.
- Przewód zasilający nie powinien dotykać gorących powierzchni.
- Nie używaj przewodu zasilającego do przenoszenia urządzenia.
- Nie odłączaj produktu, ciągnąc za kabel. Zawsze należy chwycić wtyczkę i pociągnąć ją.

Usuwanie opakowania

1. Otwórz **A** ④.
 2. Wyjmij **A** ③.
 3. Usuń opakowanie i zamontuj **A** ③.
- i** Skierowany tak, jak pokazano na rysunku A
4. Zamknij **A** ④.
 - i** Nie umieszczaj produktu w zasięgu 40 cm od ściany, aby zapewnić właściwe działanie.
 5. Podłącz **A** ⑤ do gniazdka sieciowego.

Użytkowanie produktu

1. Naciśnij **B** ⑮, aby włączyć produkt.
 2. Naciśnij **B** ⑭, aby zwiększyć/zmniejszyć prędkość wentylatora.
- i** **B** ② wskazuje wybraną prędkość wentylatora.
3. Lub wybierz jedną z następujących opcji:
 - **B** ⑬, aby wybrać 'uśpienie' (sleep).

- **B**(12), aby wybrać 'automatyczny' (auto).
 - **B**(11), aby wybrać 'anion'.
 - **B**(10), aby wybrać 'AQ'.
- i** Gdy produkt jest włączony, okna powinny być zamknięte.

Ustawianie trybu automatycznego

1. Naciśnij **B**(14), aby wybrać tryb automatyczny.

i **B**(2) wskazuje wybrany tryb.

Czujnik wskazuje jakość powietrza i reguluje prędkość wentylatora, gdy jest to konieczne.

2. Naciśnij **B**(10) na **B**(15), wyjść z tego trybu.

Tryb uśpienia

1. Naciśnij **B**(13), aby wybrać tryb uśpienia.

i W trybie uśpienia produkt pracuje jak najciszej.

2. Naciśnij **B**(13) na **B**(15), wyjść z tego trybu.

Ustawianie timera

1. Naciśnij **B**(12), aby ustawić timer.

2. Naciśnij **B**(12), aby zwiększyć/zmniejszyć czas trwania.

i **B**(5) wskazuje wybraną wartość czasu.

Opcje czasu: 2 godziny, 4 godziny, 8 godziny.

3. Aby anulować timer, zrestartuj produkt.

Ustawianie trybu anionowego

1. Naciśnij **B**(11), aby wybrać tryb anionowy.

i Produkt uwalnia miliony anionów na sekundę.

2. Naciśnij **B**(11) na **B**(15), wyjść z tego trybu.

Tryb ustawiania jakości powietrza

1. Naciśnij **B**(10), aby wybrać tryb Jakość powietrza.

A(1) pokazuje jakość powietrza za pomocą kolorów.

Kolor	Jakość powietrza
Czerwona	Zła
Żółty	Zadowolająca
Niebieski	Dobra

Rozwiązywanie problemów

Problem	Rozwiązanie
Produkt nie włącza się.	Podłącz do gniazdka elektrycznego. Sprawdź, czy kabel zasilający nie jest uszkodzony. Upewnij się, że A (4) jest zamknięta.
Produkt wydaje dziwne odgłosy.	Upewnij się, że A (3) jest prawidłowo umieszczony. Naciśnij B (14), aby zwiększyć prędkość Wymień A (3).
Słaba jakość oczyszczania.	Nie blokuj otworów wentylacyjnych i upewnij się, że wokół produktu jest wystarczająco dużo miejsca. Upewnij się, że A (3) jest odpowiednio umieszczony. Upewnij się, że pomieszczenie ma powierzchnię mniejszą niż 25 m ² . Wymień A (3).
Produkt wydziela nieprzyjemny zapach.	Upewnij się, że w pomieszczeniu panuje wilgotność względna poniżej 85 %. Wymień A (3).
B (8) świeci po wymianie A (3).	Naciśnij B (9) i przytrzymaj przez 3 sekundy, aby zresetować.

Specyfikacja

Produkt	Oczyszczacz powietrza
Numer katalogowy	AIPU200CWT
Wymiary (dł. x szer. x wys.)	355 x 205 x 530 mm
Obszar zastosowania	< 25 m ²
Wydajność oczyszczania powietrza	200 m ³ / h
Poziom hałasu	35 - 54 dB
Temperatura robocza	-10 °C - 40 °C
Wilgotność środowiska pracy	< 95 % RH
Zasilanie	220 - 240 VAC ~ 50 / 60 Hz
Moc znamionowa	50 W
Moc w trybie czuwania	0,5 W

Καθαριστής αέρα

AIPU200CWT



Για περισσότερες πληροφορίες δείτε το εκτενές online εγχειρίδιο: ned.is/aiPU200cwt

Προοριζόμενη χρήση

Το προϊόν προορίζεται για τον καθαρισμό του αέρα σε ένα δωμάτιο. Ο καθαριστής αέρα μπορεί να φιλτράρει τον αέρα σε ένα δωμάτιο έως 25 m². Οποιαδήποτε τροποποίηση του προϊόντος μπορεί να έχει επιπτώσεις στην ασφάλεια, την εγγύηση και τη σωστή λειτουργία.

Κύρια μέρη (εικόνα Α)

- | | |
|---------------------------------------|--|
| 1 Ένδειξη ποιότητας αέρα ¹ | 5 Καλώδιο ρεύματος ¹ |
| 2 Ένδειξη LED ¹ | 6 Κάλυμμα αισθητήρα ¹ |
| 3 Φίλτρο αέρα ¹ | 7 Αισθητήρας ποιότητας αέρα ¹ |
| 4 Κάλυμμα φίλτρου ¹ | |

Διεπαφή (εικόνα Β)

- | | |
|--|---|
| 1 Ένδειξη ενεργοποίησης / απενεργοποίησης | 8 Ένδειξη φίλτρου ¹ |
| 2 Ένδειξη ταχύτητας ανεμιστήρα / Αυτόματη λειτουργία | 9 Κουμπί φίλτρου ¹ |
| 3 Ένδειξη λειτουργία αναμονής ¹ | 10 Κουμπί ποιότητας αέρα ¹ |
| 4 Είσοδος αέρα / Έξοδος αέρα ¹ | 11 Κουμπί ανιόν ¹ |
| 5 Ένδειξη χρονοδιακόπτη ¹ | 12 Κουμπί χρονοδιακόπτη ¹ |
| 6 Ένδειξη ανιόν ¹ | 13 Κουμπί λειτουργία ύπνου ¹ |
| 7 Ένδειξη ποιότητας αέρα ¹ | 14 Κουμπί ταχύτητας ανεμιστήρα ¹ |
| | 15 Κουμπί ενεργοποίησης / απενεργοποίησης |

Οδηγίες ασφάλειας

ΠΡΟΕΙΔΟΠΟΙΗΣΗ

- Διαβάστε τις οδηγίες πριν από τη χρήση.
- Χρησιμοποιείτε το προϊόν μόνο σύμφωνα με αυτό το εγχειρίδιο.

- Μην χρησιμοποιείτε ένα προϊόν με βλάβη.
- Μην συνδέετε στην πρίζα ένα δεμένο καλώδιο.
- Να χρησιμοποιείται μόνο σε εσωτερικό χώρο.
- Μην χρησιμοποιείτε το προϊόν σε περιβάλλον με νερό ή υγρασία.
- Μην τοποθετείτε το προϊόν κοντά σε αέριο, σε ηλεκτρικό μάτι ή θερμαινόμενο φούρνο.
- Μην καλύπτετε τις εγκοπές αερισμού.
- Μην εισάγετε αντικείμενα μέσα στο προϊόν.
- Μην τοποθετείτε αντικείμενα από πάνω της.
- Αν χρειάζεται σέρβις, συμβουλευτείτε το εξειδικευμένο προσωπικό.
- Το καλώδιο ρεύματος δεν πρέπει να έρχεται σε επαφή με τις θερμές επιφάνειες.
- Μη χρησιμοποιείτε το καλώδιο ρεύματος για να μεταφέρετε τη συσκευή.
- Μην αποσυνδέετε το προϊόν τραβώντας από το καλώδιο. Να κρατάτε πάντα γερά την πρίζα και να τραβάτε.

Απομακρύνετε τη συσκευασία

1. Ανοίξτε το **A** ④.
 2. Απομακρύνετε το **A** ③.
 3. Απομακρύνετε τη συσκευασία και εγκαταστήστε ξανά **A** ③.
- i** Με την πλευρά που παρουσιάζεται στην εικόνα **A**
4. Κλείστε το **A** ④.
 - i** Μην τοποθετείτε το προϊόν σε 40 εκ. από τον τοίχο για να διασφαλίσετε σωστή λειτουργία.
 5. Συνδέστε το **A** ⑤ σε μία πρίζα ρεύματος.

Χρήση το προϊόντος

1. Πατήστε **B** ⑮ για να ενεργοποιήσετε το προϊόν.
 2. Πατήστε **B** ⑭ για αύξηση / μείωση της ταχύτητας ανεμιστήρα.
- i** **B** ② υποδεικνύει την επιλεγόμενη ταχύτητα ανεμιστήρα.
3. Προαιρετικά, επιλέξτε ένα από τα εξής:
 - **B** ⑬ για την επιλογή **'sleep'**.
 - **B** ⑫ για την επιλογή **'auto'**.
 - **B** ⑪ για να επιλέξετε **'anion'**.
 - **B** ⑩ για να επιλέξετε **'AQ'**.
- i** Να έχετε κλειστά τα παράθυρα όταν το προϊόν είναι ενεργοποιημένο.

Ρύθμιση αυτόματης λειτουργίας

1. Πατήστε **B**⁽¹⁴⁾ για να επιλέξετε την αυτόματη λειτουργία.

i **B**⁽²⁾ δείχνει την επιλεγόμενη λειτουργία.

Ο αισθητήρας υποδεικνύει την ποιότητα αέρα και προσαρμόζει την ταχύτητα του ανεμιστήρα αν χρειάζεται.

2. Πατήστε **B**⁽¹⁰⁾ στο **B**⁽¹⁵⁾ για έξοδο από αυτή τη λειτουργία.

Ρύθμιση κατάσταση αναμονής

1. Πατήστε **B**⁽¹³⁾ για να επιλέξετε την λειτουργία ύπνου.

i Στη λειτουργία ύπνου, το προϊόν λειτουργεί όσο το δυνατόν πιο αθόρυβα.

2. Πατήστε **B**⁽¹³⁾ στο **B**⁽¹⁵⁾ για έξοδο από αυτή τη λειτουργία.

Ρύθμιση χρονοδιακόπτη

1. Πατήστε το **B**⁽¹²⁾ για να ρυθμίσετε το χρονοδιακόπτη.

2. Πατήστε το **B**⁽¹²⁾ για αύξηση / μείωση του χρόνου.

i **B**⁽⁵⁾ δείχνει τον επιλεγόμενο χρόνο.

Επιλογές χρόνου: 2 ώρες, 4 ώρες, 8 ώρες.

3. Για ακύρωση του χρονοδιακόπτη, επανεκκινήστε το προϊόν.

Ρύθμιση λειτουργίας ανιόντων

1. Πατήστε το **B**⁽¹¹⁾ για να επιλέξετε την λειτουργία ανιόντων.

i Το προϊόν απελευθερώνει εκατομμύρια ανιόντα ανά δευτερόλεπτο.

2. Πατήστε **B**⁽¹¹⁾ στο **B**⁽¹⁵⁾ για έξοδο από αυτή τη λειτουργία.

Ρυθμίστε την κατάσταση της ποιότητας αέρα

1. Πατήστε το **B**⁽¹⁰⁾ για να επιλέξετε την λειτουργία της ποιότητας αέρα.

A⁽¹⁾ δείχνει την ποιότητα αέρα με χρώματα.

Χρώμα	Ποιότητα αέρα
Κόκκινη	Κακή
Κίτρινο	Μέτρια
Μπλε	Καλή

Αντιμετώπιση προβλημάτων

Πρόβλημα	Λύση
Το προϊόν δεν ενεργοποιείται.	Συνδέστε το σε μία πρίζα. Ελέγξτε αν το καλώδιο ρεύματος έχει φθαρεί. Βεβαιωθείτε ότι το A ④ είναι κλειστό.
Το προϊόν εκπέμπει περιεργους θορύβους.	Βεβαιωθείτε ότι το A ③ έχει τοποθετηθεί με τον σωστό τρόπο. Πατήστε B ⑭ για αύξηση της ταχύτητας Αντικαταστήστε το A ③.
Χαμηλή ποιότητα καθαρισμού.	Μην τοποθετείτε εμπόδια στις οπές αερισμού και βεβαιωθείτε ότι υπάρχει αρκετός ελεύθερος χώρος γύρω από το προϊόν. Βεβαιωθείτε ότι το A ③ έχει τοποθετηθεί με τον σωστό τρόπο. Βεβαιωθείτε ότι το δωμάτιο είναι μικρότερο από 25 m ² . Αντικαταστήστε το A ③.
Το προϊόν εκπέμπει μία δυσάρεστη μυρωδιά.	Βεβαιωθείτε ότι το δωμάτιο έχει σχετική υγρασία κάτω από 85 %. Αντικαταστήστε το A ③.
B ⑧ φωτίζεται μετά την αντικατάσταση του A ③.	Πατήστε παρατεταμένα B ⑨ για 3 δευτερόλεπτα για την επαναφορά.

Χαρακτηριστικά

Προϊόν	Καθαριστής αέρα
Αριθμός είδους	AIPU200CWT
Διαστάσεις (μ x π x υ)	355 x 205 x 530 mm
Χώρος εφαρμογής	< 25 m ²
Ρυθμός ολοκλήρωσης του καθαρισμού αέρα	200 m ³ / h
Επίπεδο θορύβου	35 - 54 dB
Θερμοκρασία λειτουργίας	-10 °C - 40 °C
Υγρασία λειτουργίας	< 95 % RH
Τροφοδοσία ρεύματος	220 - 240 VAC ~ 50 / 60 Hz

Όνομαστική ισχύς	50 W
Ισχύς σε αναμονή	0,5 W

SK

Rýchly návod

Čistič vzduchu

AIPU200CWT



Viac informácií nájdete v rozšírenom návode
online: ned.is/aipu200cwt

Určené použitie

Výrobok je určený na čistenie vzduchu v miestnosti.

Čistič dokáže prefiltrovať vzduch v miestnosti s maximálnou plochou 25 m².

Každá zmena výrobku môže mať následky na bezpečnosť, záruku a správne fungovanie.

Hlavné časti (obrázok A)

- | | |
|--|---------------------------------------|
| 1 Indikátor čistého vzduchu ¹ | 5 Napájací kábel ¹ |
| 2 LED displej ¹ | 6 Kryt snímača ¹ |
| 3 Vzduchový filter ¹ | 7 Snímač kvality vzduchu ¹ |
| 4 Kryt filtra ¹ | |

Rozhranie (obrázok B)

- | | |
|---|--|
| 1 Indikátor zapnutia/vypnutia ¹ | 9 Tlačidlo filtra ¹ |
| 2 Indikátor rýchlosti ventilátora /
Automatický režim ¹ | 10 Tlačidlo kvality vzduchu ¹ |
| 3 Indikátor pokojového režimu ¹ | 11 Tlačidlo aniónov ¹ |
| 4 Prívod vzduchu / Výfuk ¹ | 12 Tlačidlo časovača ¹ |
| 5 Indikátor časovača ¹ | 13 Tlačidlo pokojového režimu ¹ |
| 6 Indikátor aniónov ¹ | 14 Tlačidlo rýchlosti ventilátora ¹ |
| 7 Indikátor čistého vzduchu ¹ | 15 Tlačidlo zapnutia/vypnutia ¹ |
| 8 Indikátor filtra ¹ | |

Bezpečnostné pokyny

A VAROVANIE

- Pred použitím si prečítajte pokyny.
- Výrobok používajte len podľa opisu v tomto návode.
- Poškodený výrobok nepoužívajte.
- Nepripájajte zviazaný kábel k napájacej elektrickej zásuvke.
- Výrobok používajte len vo vnútornom prostredí.
- Výrobok nepoužívajte vo vlhkom alebo mokrom prostredí.
- Výrobok neumiestňujte blízko plynového, elektrického sporáka či vyhrievanej rúry.
- Nezakrývajte vetracie otvory.
- Do výrobku nekladajte žiadne predmety.
- Na výrobok nekladajte žiadne predmety.
- Ak je potrebný servis, obráťte sa na kvalifikovaný personál.
- Dbajte na to, aby sa napájací kábel nedotýkal horúcich povrchov.
- Zariadenie nikdy nenoste za kábel.
- Výrobok neodpájajte zo zásuvky ťahaním kábla. Vždy chyťte zástrčku a vytiahnite ju.

Odstránenie baliaceho materiálu

1. Otvorte **A**⁽⁴⁾.
 2. Vyberte **A**⁽³⁾.
 3. Odstráňte baliaci materiál a znova nainštalujte **A**⁽³⁾.
- i** Orientácia podľa obrázka A
4. Zatvorte **A**⁽⁴⁾.
 - i** Neumiestňujte výrobok do vzdialenosti 40 cm od steny, aby sa zaistila správna činnosť.
 5. Pripojte **A**⁽⁵⁾ k napájacej elektrickej zásuvke.

Používanie výrobku

1. Stlačením **B**⁽¹⁵⁾ zapnite výrobok.
 2. Stlačením **B**⁽¹⁴⁾ sa zvýši/zníži rýchlosť ventilátora.
- i** **B**⁽²⁾ uvádza zvolenú rýchlosť ventilátora.
3. Prípadne si vyberte niektorú z nasledujúcich možností:
- **B**⁽¹³⁾ na voľbu „sleep“ (pokojoiný režim).
 - **B**⁽¹²⁾ na voľbu „auto“ (automatický režim).
 - **B**⁽¹¹⁾ na voľbu 'anion'.

- **B**(10) na voľbu 'AQ'.

i Pokiaľ je výrobok zapnutý, nechajte zatvorené okná.

Nastavenie automatického režimu

1. Stlačením **B**(14) zvolíte automatický režim.

i **B**(2) zobrazuje zvolený režim.

Snímač uvádza kvalitu vzduchu a podľa potreby nastavuje rýchlosť ventilátora.

2. Stlačením **B**(10) **B**(15) ukončíte tento režim.

Nastavenie pokojového režimu

1. Stlačením **B**(13) zvolíte pokojový režim.

i V pokojovom režime výrobok pracuje čo najtichšie.

2. Stlačením **B**(13) **B**(15) ukončíte tento režim.

Nastavenie časovača

1. Stlačením **B**(12) nastavíte časovač.

2. Stlačením **B**(12) sa predĺži/skráti čas.

i **B**(5) zobrazuje zvolený čas.

Možnosti času: 2 hodiny, 4 hodiny, 8 hodín.

3. Ak chcete zrušiť časovač, reštartujte výrobok.

Režim nastavenia aniónov

1. Stlačením **B**(11) zvolíte režim aniónov.

i Výrobok uvoľňuje milióny aniónov za sekundu.

2. Stlačením **B**(11) **B**(15) ukončíte tento režim.

Nastavenie režimu kvality vzduchu

1. Stlačením **B**(10) zvolíte režim kvality vzduchu.

A(1) uvádza kvalitu vzduchu pomocou farieb.

Farba	Kvalita vzduchu
Červené	Zlá
Žlté	Priemerná
Modrá	Dobrá

Riešenie problémov

Problém	Riešenie
Výrobok sa nezapne.	Výrobok pripojte k napájacej elektrickej zásuvke. Skontrolujte, či nie je poškodený napájací kábel. Uistite sa, že je A (4) zatvorený.
Výrobok vydáva čudný zvuk.	Uistite sa, že je A (3) umiestnený správnym spôsobom. Stlačením B (14) zvýšte rýchlosť. Vymeňte A (3).
Nedostatočná kvalita čistenia.	Nezakrývajte ventilačné otvory a uistite sa, že okolo výrobku je dostatok miesta. Uistite sa, že je A (3) umiestnený správnym spôsobom. Uistite sa, že miestnosť je menšia ako 25 m ² . Vymeňte A (3).
Z výrobku sa šíri nepríjemný zápach.	Uistite sa, že miestnosť má relatívnu vlhkosť menej ako 85 %. Vymeňte A (3).
B (8) sa rozsvieti po výmene A (3).	Podržaním stlačeného B (9) na 3 sekundy vykonajte resetovanie.

Technické údaje

Produkt	Čistič vzduchu
Číslo výrobku	AIPU200CWT
Rozmery (D x Š x V)	355 x 205 x 530 mm
Použiteľná rozloha	< 25 m ²
Množstvo dodaného čistého vzduchu	200 m ³ /h
Úroveň hluku	35 - 54 dB
Prevádzková teplota	-10 °C - 40 °C
Prevádzková vlhkosť	< 95 % relatívna vlhkosť
Napájanie	220 - 240 VAC ~ 50 / 60 Hz
Menovitý výkon	50 W
Príkion v pohotovostnom režime	0,5 W

Čistička vzduchu

AIPU200CWT



Více informací najdete v rozšířené příručce online:

ned.is/aipu200cwt

Zamýšlené použití

Výrobek je určen k čištění vzduchu v místnosti.

Čistička dokáže filtrovat vzduch v místnosti o ploše 25 m².

Jakékoli úpravy výrobku mohou ovlivnit jeho bezpečnost, záruku a správné fungování.

Hlavní části (obrázek A)

- | | |
|--|--|
| 1 Ukazatel kvality vzduchu ¹⁾ | 5 Napájecí kabel ¹⁾ |
| 2 LED displej ¹⁾ | 6 Kryt snímače ¹⁾ |
| 3 Vzduchový filtr ¹⁾ | 7 Snímač kvality vzduchu ¹⁾ |
| 4 Kryt filtru ¹⁾ | |

Rozhraní (obrázek B)

- | | |
|--|---|
| 1 Ukazatel zap. / vyp. ¹⁾ | 8 Ukazatel filtru ¹⁾ |
| 2 Ukazatel rychlosti ventilátoru / Automatický režim ¹⁾ | 9 Tlačítko filtru ¹⁾ |
| 3 Ukazatel režimu spánku ¹⁾ | 10 Tlačítko kvality vzduchu ¹⁾ |
| 4 Sání / Vzduchový průduch ¹⁾ | 11 Tlačítko aniontů ¹⁾ |
| 5 Ukazatel časovače ¹⁾ | 12 Tlačítko časovače ¹⁾ |
| 6 Ukazatel aniontů ¹⁾ | 13 Tlačítko režimu spánku ¹⁾ |
| 7 Ukazatel kvality vzduchu ¹⁾ | 14 Tlačítko rychlosti ventilátoru ¹⁾ |
| | 15 Tlačítko zap./vyp. ¹⁾ |

Bezpečnostní pokyny

VAROVÁNÍ

- Před použitím si pečlivě přečtěte instrukce.
- Výrobek používejte pouze tak, jak je popsáno v této příručce.
- Nepoužívejte poškozený výrobek.

- Do zásuvky nepřipojujte smotaný kabel.
- Výrobek používejte pouze ve vnitřních prostorách.
- Nepoužívejte výrobek v mokřím nebo vlhkém prostředí.
- Nepokládejte výrobek do blízkosti plynu, elektrických hořáků či trouby na pečení.
- Nezakrývejte ventilační otvory.
- Do výrobku nevkládejte žádné předměty.
- Nepokládejte na příkrývkou další předměty.
- Je-li třeba provést servis, vyhledejte kvalifikovaný personál.
- Nenechte napájecí kabel dotknout horkých povrchů.
- Nepoužívejte k přenášení přístroje napájecí kabel.
- Výrobek neodpojujte taháním za kabel. Vždy uchopte a vytáhněte zástrčku.

Odstranění obalového materiálu

1. Otevřete **A** ④.
 2. Vyměte **A** ③.
 3. Odstraňte obalový materiál a nainstalujte **A** ③.
- i** Otočte podle obrázku A.
4. Zavřete **A** ④.
- i** Neumisťujte výrobek blíže než 40 cm od stěny, aby bylo zajištěno jeho správné fungování.
5. Zapojte **A** ⑤ do stěnové zásuvky.

Použití výrobku

1. Stiskem **B** ⑮ výrobek zapněte.
 2. Stiskem **B** ⑭ zvýšíte / snížíte rychlost ventilátoru.
- i** **B** ② ukazuje zvolenou rychlost ventilátoru.
3. Případně zvolte jednu z následujících možností:
 - Stiskem **B** ⑬ vyberte „**režim spánku**“ (sleep).
 - Stiskem **B** ⑫ vyberte „**automatický režim**“ (auto).
 - Stiskem **B** ⑪ vyberte '**anion**'.
 - Stiskem **B** ⑩ vyberte '**AQ**'.
- i** Zatímco je výrobek zapnutý, ponechte v místnosti zavřená okna.

Nastavení automatického režimu

1. Stiskem **B** ⑭ vyberte automatický režim.
- i** **B** ② ukazuje vybraný režim.

Snímač ukazuje kvalitu vzduchu a v případě potřeby upravuje rychlost ventilátoru.

2. Stiskem **B**(10) nebo **B**(15) opusťte tento režim.

Nastavení režimu spánku

1. Stiskem **B**(13) vyberte režim spánku.
i V režimu spánku výrobek pracuje nejtišším možným způsobem.
2. Stiskem **B**(13) nebo **B**(15) opusťte tento režim.

Nastavení časovače

1. Stiskem **B**(12) nastavte časovač.
2. Stiskem **B**(12) zvýšíte / snížíte čas.
i **B**(5) ukazuje zvolený čas.
Možnosti časovače: 2 h, 4 h, 8 h.
3. Chcete-li časovač zrušit, výrobek vypněte a znovu zapněte.

Nastavení aniontového režimu

1. Stiskem **B**(11) vyberte režim aniontů.
i Výrobek uvolňuje miliony aniontů za vteřinu.
2. Stiskem **B**(11) nebo **B**(15) opusťte tento režim.

Nastavení režimu kvality vzduchu

1. Stiskem **B**(10) vyberte režim kvality vzduchu.
A(1) ukazuje kvalitu vzduchu pomocí různých barev.

Barva	Kvalita vzduchu
Červená	Špatná
Žlutá	Fair
Modrá	Dobrá

Řešení problémů

Problém	Řešení
Výrobek se nezapne.	Zapojte do stěnové zásuvky. Zkontrolujte, zda není poškozený napájecí kabel. Ujistěte se, že je A (4) zavřený.

Výrobek vydává divné zvuky.	Ujistěte se, že je A (3) správně umístěn. Stiskem B (14) zvýšíte rychlost. Vyměňte A (3).
Špatná kvalita čištění.	Nezakrývejte ventilační otvory a ujistěte se, že kolem výrobku je dostatek prostoru. Ujistěte se, že je A (3) správně umístěn. Ujistěte se, že místnost je menší než 25 m ² . Vyměňte A (3).
Výrobek vydává nepříjemný zápach.	Ujistěte se, že relativní vlhkost v místnosti je nižší než 85 %. Vyměňte A (3).
B (8) se rozsvítí po výměně A (3).	Stiskem a podržením B (9) po dobu 3 sekund proveďte reset.

Technické údaje

Produkt	Čistička vzduchu
Číslo položky	AIPU200CWT
Rozměry (D × Š × V)	355 × 205 × 530 mm
Použitelná oblast	< 25 m ²
Rychlost čištění vzduchu	200 m ³ /h
Úroveň hluku	35 - 54 dB
Provozní teplota	-10 °C - 40 °C
Provozní vlhkost	< 95 % RH (relativní vlhkost)
Zdroj napájení	220 - 240 VAC ~ 50 / 60 Hz
Jmenovitý příkon	50 W
Příkon v pohotovostním režimu	0,5 W

RO

Ghid rapid de inițiere

Purificator de aer

AIPU200CWT



Pentru informații suplimentare, consultați manualul extins, disponibil online: ned.is/aipu200cwt

Utilizare preconizată

Produsul este destinat purificării aerului dintr-o încăpere.

Purificatorul poate filtra aerul dintr-o încăpere cu suprafața maximă de 25 m².

Orice modificare a produsului poate avea consecințe pentru siguranța, garanția și funcționarea corectă a produsului.

Piese principale (imagine A)

- | | | | |
|---|---------------------------------|---|------------------------------|
| 1 | Indicator de calitate a aerului | 5 | Cablu electric |
| 2 | Afișaj cu LED | 6 | Capacul senzorului |
| 3 | Filtru de aer | 7 | Senzor de calitate a aerului |
| 4 | Capacul filtrului | | |

Interfață (imagine B)

- | | | | |
|---|--|----|-----------------------------|
| 1 | Indicator pornit/oprit | 8 | Indicator filtru |
| 2 | Indicator turație ventilator / Mod automat | 9 | Buton filtru |
| 3 | Indicator mod așteptare | 10 | Buton de calitate a aerului |
| 4 | Priză de aer / Ieșire aer | 11 | Buton anioni |
| 5 | Indicator temporizator | 12 | Buton temporizator |
| 6 | Indicator anioni | 13 | Buton mod așteptare |
| 7 | Indicator de calitate a aerului | 14 | Buton turație ventilator |
| | | 15 | Buton pornit/oprit |

Instrucțiuni de siguranță

AVERTISMENT

- Citiți instrucțiunile înainte de utilizare.
- Folosiți produsul exclusiv conform descrierii din acest manual.
- Nu folosiți un produs avariat.
- Nu conectați la priza electrică un cablu legat cu colier.
- Folosiți produsul doar în interior.
- Nu folosiți produsul în medii umede sau ude.
- Nu așezați produsul în apropierea arzătoarelor cu gaz, electrice sau a unui cuptor încălzit.
- Nu acoperiți orificiile de ventilație.
- Nu introduceți obiecte în produs.

- Nu puneți obiecte desupra ei.
- Dacă este necesar service-ul, apălați la personal calificat.
- Nu lăsați cablul electric să atingă suprafețele fierbinți.
- Nu utilizați cablul de alimentare pentru a transporta dispozitivul.
- Nu trageți de cablu pentru a deconecta produsul de la priză. Apucați întotdeauna ștecherul și trageți de acesta.

Îndepărtarea ambalajelor

1. Deschideți **A** ④.
2. Scoateți **A** ③.
3. Îndepărtați ambalajele și montați la loc **A** ③.
 - ⓘ Orientat așa cum se prezintă în imagine A
4. Închideți **A** ④.
 - ⓘ Pentru asigurarea funcționării adecvate, nu așezați produsul mai aproape de 40 cm față de perete.
5. Conectați **A** ⑤ la priză.

Utilizarea produsului

1. Apăsăți **B** ⑮ pentru a porni produsul.
2. Apăsăți **B** ⑭ pentru a mări/micșora turația ventilatorului.
 - ⓘ **B** ② indică turația dorită a ventilatorului.
3. Opțional, alegeți una dintre următoarele acțiuni:
 - **B** ⑬ pentru a selecta '**sleep (așteptare)**'.
 - **B** ⑫ pentru a selecta '**auto (automat)**'.
 - **B** ⑪ pentru a selecta '**anion**'.
 - **B** ⑩ pentru a selecta '**AQ**'.
 - ⓘ Țineți ferestrele închise cât timp produsul este pornit.

Setarea modului automat

1. Apăsăți **B** ⑭ pentru selectarea modului automat.
 - ⓘ **B** ② afișează modul selectat.
 Senzorul arată calitatea aerului și reglează turația ventilatorului dacă este necesar.
2. Apăsăți **B** ⑩ din **B** ⑮ pentru a ieși din acest mod.

Setarea modului așteptare (sleep)

1. Apăsați **B** ⁽¹³⁾ pentru selectarea modului așteptare.
i În modul așteptare, produsul funcționează cât mai silențios posibil.
2. Apăsați **B** ⁽¹³⁾ din **B** ⁽¹⁵⁾ pentru a ieși din acest mod.

Setarea temporizatorului

1. Apăsați **B** ⁽¹²⁾ pentru setarea temporizatorului.
2. Apăsați **B** ⁽¹²⁾ pentru a mări/micșora timpul.
i **B** ⁽⁵⁾ afișează timpul selectat.
Opțiuni pentru timp: 2 ore, 4 ore, 8 ore.
3. Pentru anularea temporizatorului, reporniți produsul.

Setarea modului anioni

1. Apăsați **B** ⁽¹¹⁾ pentru selectarea modului anioni.
i Produsul eliberează milioane de anioni pe secundă.
2. Apăsați **B** ⁽¹¹⁾ din **B** ⁽¹⁵⁾ pentru a ieși din acest mod.

Setarea modului calitate aerului

1. Apăsați **B** ⁽¹⁰⁾ pentru selectarea modului calitate aerului.
A ⁽¹⁾ arată calitatea aerului folosind culori.

Culoare	Calitatea aerului
Roșu	Slab
Galben	Acceptabil
Albastru	Bun

Remediarea defecțiunilor

Problemă	Soluție
Produsul nu pornește.	Conectați la o priză electrică. Verificați dacă este deteriorat cablul electric. Asigurați-vă că A ⁽⁴⁾ este închis.
Produsul face zgomote ciudate.	Asigurați-vă că A ⁽³⁾ este așezat corect. Apăsați B ⁽¹⁴⁾ pentru a mări viteza Înlocuiți A ⁽³⁾ .

Calitate slabă a purificării.	Nu blocați orificiile de ventilație și asigurați-vă că există suficient spațiu în jurul produsului. Asigurați-vă că A ③ este așezat corect. Asigurați-vă că încăperea este mai mică de 25 m ² . Înlocuiți A ③.
Produsul împrăștie un miros neplăcut.	Asigurați-vă că încăperea are o umiditate relativă mai mică de 85 %. Înlocuiți A ③.
B ⑧ se aprinde după înlocuirea A ③.	Țineți apăsat B ⑨ timp de 3 secunde pentru resetare.

Specificații

Produs	Purificator de aer
Numărul articolului	AIPU200CWT
Dimensiuni (L x l x h)	355 x 205 x 530 mm
Suprafață aplicabilă	< 25 m ²
Debit de furnizare a aerului curat	200 m ³ / h
Nivel sonor	35 - 54 dB
Temperatură de funcționare	-10 °C - 40 °C
Umiditate de funcționare	< 95 % RH
Alimentare electrică	220 - 240 VAC ~ 50 / 60 Hz
Putere nominală	50 W
Putere în standby	0,5 W

