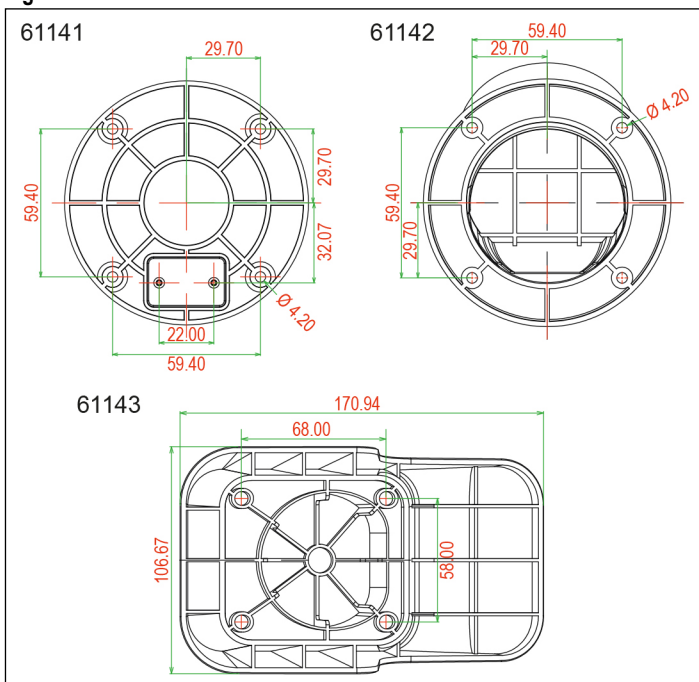


Fig. 1



### Technische Daten / Specifications / Spécifications / Specifiche / Datos técnicos / Technische gegevens / Tekniske data / Tekniska data / Technická data / Dane techniczne

Item number	61141	61142	61143
Dimensions	Ø 98 x 40 mm	98 x 104 x 110 mm	171 x 107 x 84 mm
Weight	85 g	130 g	291 g

### DE

#### Sicherheitshinweise

- Modifizieren Sie Produkt und Zubehör nicht.
- Benutzen Sie Produkt, Produktteile und Zubehör nur in einwandfreiem Zustand.
- Vermeiden Sie extreme Belastungen wie Hitze und Kälte, Nässe und direkte Sonneneinstrahlung, Mikrowellen sowie Vibrationen und mechanischen Druck.
- Wenden Sie sich bei Fragen, Defekten, mechanischen Beschädigungen, Störungen und anderen nicht durch die Begleitdokumentation behebbaren Problemen, an Händler oder Hersteller.
- *Nicht für Kinder geeignet. Das Produkt ist kein Spielzeug!*
- Sichern Sie Verpackung, Kleinteile und Dämmmaterial gegen unbeabsichtigte Benutzung.
- Das mitgelieferte Montagematerial ist ausschließlich für die Montage an Betonwänden geeignet.
- Nutzen Sie bei abweichender Beschaffenheit geeignetes Montagematerial.

#### Lieferumfang

- 61141:** Wandhalterung für Typ-2-Ladekabel Elektrofahrzeug, 4x Kreuzschlitzschrauben (M6\*30), 4x Dübel, Betriebsanleitung
- 61142:** Wandhalterung abgewinkelt für Typ-2-Ladekabel Elektrofahrzeug, 4x Kreuzschlitzschrauben (M6\*30), 4x Dübel, Betriebsanleitung
- 61143:** Wandhalterung mit Kabelablage für Typ-2-Ladekabel Elektrofahrzeug, 4x Kreuzschlitzschrauben (M5\*30), 4x Dübel, Betriebsanleitung

#### Bestimmungsgemäßer Gebrauch

Das Produkt ist eine Wandhalterung inklusive Montagematerial für Betonwände zur Befestigung von Ladekabelbuchsen (IEC 62196 Typ 2) von Ladekabeln für Elektrofahrzeuge. Es dient dazu, die Ladekabelkupplung sicher zu verahren und vor Schmutz zu schützen. Die Ladekabelkupplung wird in die Wandhalterung eingearastet und kann über einen Knopf entriegelt werden.

#### Montage

1. Wählen Sie einen geeigneten Montageort (z. B. an der Haus- oder Garagenwand neben der Wallbox) und prüfen Sie die Wandbeschaffenheit.  
*Achten Sie darauf, dass an dieser Stelle in der Wand keine Wasser- oder Stromleitungen verlaufen dürfen. Das mitgelieferte Montagematerial ist nur für Betonwände geeignet.*
2. Bohren Sie mit einem geeigneten Bohrer 4 Löcher im Abstand der Befestigungsöffnungen der Wandhalterung in die Wand (Siehe Fig. 1) und setzen Sie die Dübel ein.
3. Positionieren Sie die Wandhalterung über den Löchern und schrauben Sie diese mit Hilfe der Kreuzschlitzschrauben fest.

#### Entsorgungshinweise

Das Produkt kann im Hausmüll entsorgt werden.

### EN

#### Safety instructions

- Do not modify product and accessories.
- Use product, product parts and accessories only in perfect condition.
- Avoid stresses such as heat and cold, moisture and direct sunlight, microwaves, vibrations and mechanical pressure.
- In case of questions, defects, mechanical damage, trouble and other problems, non-recoverable by the documentation, contact your dealer or producer.
- *Not meant for children. The product is not a toy!*
- Secure packaging, small parts and insulation against accidental use.
- *The supplied mounting material is only suitable for mounting on concrete walls.*
- If the walls are of a different composition, use suitable mounting material.

#### Scope of delivery

- 61141:** Wall Mount for EV Type 2 Charging Cable, 4x Phillips screws (M6\*30), 4x dowels, User Manual
- 61142:** Angled Wall Mount for EV Type 2 Charging Cable, 4x Phillips screws (M6\*30), 4x dowels, User Manual
- 61143:** Wall Mount with Cable Rest for EV Type 2 Charging Cable, 4x Phillips screws (M5\*30), 4x dowels, User Manual

#### Intended use

The product is a wall mount including mounting material for concrete walls for mounting charging cable sockets (IEC 62196 type 2) of charging cables for electric vehicles. It is used to store the female connector of the charging cable securely and to protect it from dirt. The charging cable socket is snapped into the wall mount and can be unlocked via a button.

#### Mounting

1. Select a suitable installation location (e.g. on the wall of the house or garage next to the wallbox) and check the composition of the wall.  
*Make sure that no water pipes or power lines run through the wall at this location. The supplied installation material is only suitable for concrete walls.*
2. Drill 4 holes in the wall with a suitable drill at the distance of the mounting holes of the wall mount (see Fig. 1) and insert the dowels.
3. Position the wall mount over the holes and screw it in place using the Phillips screws.

#### Disposal instructions

The product can be disposed with household waste.

### FR

#### Consignes de sécurité

- Ne modifiez pas le produit et les accessoires.
- Utilisez le produit, pièces et accessoires des produits uniquement en parfait état.
- Éviter des conditions extrêmes, telles que la chaleur extrême et froid, l'humidité et de la lumière directe du soleil, ainsi que microondes, des vibrations et de la pression mécanique.
- En cas de questions, les défauts, les dommages mécaniques, des ingérences et d'autres problèmes, non récupérables par la documentation, contactez votre revendeur ou le producteur.
- *Non destiné à des enfants. Le produit n'est pas un jouet!*
- Sécuriser l'emballage, petites pièces et l'isolation contre l'utilisation accidentelle.
- *Le matériel de montage fourni est uniquement adapté au montage sur des murs en béton.*
- Si les murs sont d'une composition différente, utilisez un matériel de montage approprié.

#### Contenu de la livraison

- 61141:** Support mural pour Câble de Charge Type 2 de Véhicule Électrique, 4x vis Phillips (M6\*30), 4x chevilles, Mode d'emploi
- 61142:** Support mural Coudé pour Câble de Charge Type 2 de Véhicule Électrique, 4x vis Phillips (M6\*30), 4x chevilles, Mode d'emploi

4x chevilles, Mode d'emploi

**61143:** Support mural avec Porte-Câble pour Câble de Charge Type 2 de Véhicule Électrique, 4x vis Phillips (M5\*30), 4x chevilles, Mode d'emploi

#### Utilisation prévue

Le produit est un support mural, y compris le matériel de montage pour les murs en béton, destiné au montage des prises de câble de charge (CEI 62196 type 2) des câbles de charge pour véhicules électriques. Il sert à ranger le connecteur du câble de charge en toute sécurité et à le protéger de la saleté. La prise du câble de charge est encliquetée dans le support mural et peut être déverrouillée par un bouton.

#### Montage

1. Choisissez un emplacement d'installation approprié (par exemple, sur le mur de la maison ou du garage à côté de la wallbox) et vérifiez la composition du mur.  
*Assurez-vous qu'aucune conduite d'eau ou ligne électrique ne traverse le mur à cet endroit. Le matériel d'installation fourni ne convient qu'aux murs en béton.*
2. Percez 4 trous dans le mur à l'aide d'une perceuse adaptée, à la distance des trous de fixation du support mural (voir Fig. 1) et insérez les chevilles.
3. Positionnez le support mural sur les trous et vissez-le en place à l'aide des vis Phillips.

#### Instructions pour l'élimination

Le produit peut être éliminé avec les déchets ménagers.

### IT

#### Istruzioni per la sicurezza

- Non modificare prodotti e accessori.
- Utilizzare il prodotto, le parti del prodotto e gli accessori solo in perfette condizioni.
- Evitare condizioni estreme, calore estremo e ispezionata la freddezza, umidità e luce diretta del sole, così come forni a microonde, vibrazioni e pressione meccanica.
- In caso di domande, difetti, danni meccanici, interferenze e altri problemi, non recuperabili per la documentazione, rivolgersi al rivenditore o produttore.

*Non è pensato per i bambini. Il prodotto non è un giocattolo!*

Assicurare l'imballaggio, le piccole parti e il materiale isolante contro l'uso accidentale. Il materiale di montaggio fornito è adatto solo per il montaggio su pareti di cemento.

Se le pareti sono di composizione diversa, utilizzare un materiale di montaggio adeguato.

#### Contenuto della confezione

- 61141:** Supporto da parete per cavo di ricarica di Tipo 2 per veicoli elettrici, 4x viti a croce (M6\*30), 4x tasselli, Istruzioni per l'uso
- 61142:** Supporto da parete angolato per cavo di ricarica di Tipo 2 per veicoli elettrici, 4x viti a croce (M6\*30), 4x tasselli, Istruzioni per l'uso
- 61143:** Supporto da parete con portacavi per cavo di ricarica di Tipo 2 per veicoli elettrici, 4x viti a croce (M5\*30), 4x tasselli, Istruzioni per l'uso

#### Uso previsto

Il prodotto è un supporto a parete, comprensivo di materiale di montaggio per pareti in calcestruzzo, per il montaggio delle prese per cavi di ricarica (IEC 62196 tipo 2) dei cavi di ricarica per veicoli elettrici. Serve a riporre in modo sicuro il connettore del cavo di ricarica e a proteggerlo dallo sporco. La presa del cavo di ricarica viene inserita a scatto nel supporto a parete e può essere sbloccata tramite un pulsante.

#### Montaggio

1. Selezionare una posizione di installazione adeguata (ad esempio, sulla parete della casa o del garage accanto alla wallbox) e verificare la composizione della parete.  
*Assicurarsi che in questa posizione non passino tubi dell'acqua o linee elettriche attraverso la parete. Il materiale di installazione fornito è adatto solo per pareti in cemento.*
2. Praticare 4 fori nella parete con un trapano adatto alla distanza dei fori di montaggio del supporto a parete (vedere la Fig. 1) e inserire i tasselli.
3. Posizionare il supporto a parete sopra i fori e avvitare con le viti Phillips.

#### Note per lo smaltimento

El producto se puede eliminar con el resto de la basura doméstica.

### ES

#### Instrucciones de seguridad

- No modifique el producto y los accesorios.
  - Utilice el producto, las piezas del producto y los accesorios solo si están en perfecto estado.
  - Evite exponer el dispositivo a cargas extremas, como calor y frío, humedad y la radiación directa del sol, así como a vibraciones y presión mecánica.
  - En caso de defectos, daños mecánicos, averías y otros problemas que no se puedan resolver con la documentación incluida, póngase en contacto con el vendedor o el fabricante.
  - *No adecuado para niños. ¡Este producto no es un juguete!*
  - Proteja el embalaje, las piezas pequeñas y el material aislante contra un uso accidental.
- El material de montaje suministrado sólo es adecuado para el montaje en paredes de hormigón.
- Si las paredes son de otra composición, utilice material de montaje adecuado.

### Volumen de suministro

- 61141:** Base de pared para el cable de carga de Tipo 2 del vehículo eléctrico, 4x tornillos Phillips (M6\*30), 4x tacos, Instrucciones de uso
- 61142:** Base de pared accodada para el cable de carga de Tipo 2 del vehículo eléctrico, 4x tornillos Phillips (M6\*30), 4x tacos, Instrucciones de uso
- 61143:** Soporte de pared con base para cables de carga de Tipo 2 del vehículo eléctrico, 4x tornillos Phillips (M5\*30), 4x tacos, Instrucciones de uso

### Usó conforme a lo previsto

El producto es un soporte de pared que incluye material de montaje para paredes de hormigón para montar los tomas del cable de carga (IEC 62196 tipo 2) de los cables de carga para vehículos eléctricos. Sirve para guardar el conector hembra del cable de carga de forma segura y para protegerlo de la suciedad. La toma del cable de carga se encaja en el soporte de pared y se puede desbloquear mediante un botón.

### Montaje

1. Seleccione un lugar de instalación adecuado (por ejemplo, en la pared de la casa o del garaje junto a la caja de empotrar) y compruebe la composición de la pared.  
*Asegúrese de que no hay tuberías de agua o líneas eléctricas que atraviesen la pared en este lugar. El material de instalación suministrado sólo es adecuado para paredes de hormigón.*
2. Realice 4 agujeros en la pared con una broca adecuada a la distancia de los agujeros de montaje del base a pared (véase la Fig. 1) e introduzca los tacos.
3. Coloque el base de pared sobre los agujeros y atornille con los tornillos Phillips.

### Indicaciones para la eliminación

El producto se puede eliminar con el resto de la basura doméstica.

## NL

### Veiligheidsvoorschriften

- Breng geen wijzigingen aan producten of accessoires aan.
- Gebruik product, productonderdelen en accessoires alleen in perfecte staat.
- Extreme belastingen, zoals warmte en koude, natheid en directe zonnestraling, microgolven alsmede trillingen en mechanische druk vermijden.
- Bij vragen, defecten, mechanische beschadigingen, storingen of andere problemen die niet door de bijgevoegde documentatie kunnen worden verholpen, neemt u contact op met uw dealer of fabrikant.

*Niet geschikt voor kinderen. Dit product is geen speelgoed!*

• Beveilig de verpakking, kleine onderdelen en isolatiemateri aal tegen onbedoeld gebruik.

*Het meegeleverde montage materiaal is alleen geschikt voor montage op betonnen muren.*

- Als de muren een andere samenstelling hebben, gebruik dan geschikt montage materiaal.

### Leveringsomvang

- 61141:** Muurbeugel voor Type-2-laadkabel elektrisch voertuig, 4x kruiskopschroeven (M6\*30), 4x deuvuls, Gebruiksaanwijzing
- 61142:** Haakse muurbeugel voor Type-2-laadkabel elektrisch voertuig, 4x kruiskopschroeven (M6\*30), 4x deuvuls, Gebruiksaanwijzing
- 61143:** Muurbeugel met kabelsteun voor Type-2-laadkabel elektrisch voertuig, 4x kruiskopschroeven (M5\*30), 4x deuvuls, Gebruiksaanwijzing

### Gebruik conform de voorschriften

Het product is een wandhouder inclusief montage materiaal voor betonnen muren voor het monteren van laadkabelcontactdozen (IEC 62196 type 2) van laadkabels voor elektrische voertuigen. Hij wordt gebruikt om de stekker van de laadkabel veilig op te bergen en te beschermen tegen vuil. De laadkabelcontactdoos wordt in de wandhouder geklikt en kan met een knop worden ontgrendeld.

### Montage

1. Kies een geschikte installatieplaats (b.v. op de muur van het huis of de garage naast de wallbox) en controleer de samenstelling van de muur.  
*Zorg ervoor dat er op deze plaats geen waterleidingen of elektriciteitskabels door de muur lopen. Het meegeleverde installatiemateriaal is alleen geschikt voor betonnen muren.*
2. Boor 4 gaten in de muur met een geschikte boor op de afstand van de bevestigingsgaten van de muurbeugel (zie Fig. 1) en steek de deuvuls erin.
3. Plaats de muurbeugel over de gaten en schroef hem vast met de kruiskopschroeven.

### Aanwijzingen voor afvalverwijdering

Het product kan worden afgevoerd via het huisvuil.

## DA

### Sikkerhedsanvisninger

- Modificer ikke produktet og tilbehøret.
- Anvend kun produktet, produktdele og tilbehøret i fejfri stand.
- Undgå ekstreme belastninger som varme og kulde, nedbør og direkte solindstråling, mikrobløjer samt vibrationer og mekaniske tryk.
- Kontakt forhandleren eller producenten i tilfælde af spørgsmål, defekter, mekaniske skader, fejl og andre problemer, som ikke kan løses ved hjælp af den medfølgende dokumentation.

*Egner sig ikke til børn. Produktet er ikke legetøj!*

- Sørg for, at sikre emballage, smådele og isoleringsmateriale mod utilsigtet anvendelse.
- Det medfølgende monteringsmateriale er kun egnet til montering på betonevægge.*
- Hvis væggene er af en anden sammensætning, skal du bruge passende monteringsmateriale.

### Leveringsomfang

- 61141:** Vægbeslag til Type-2-opladningskabel til elektrisk køretøj, 4x Phillips-skruer (M6\*30), 4x dyvler, Brugervejledning
- 61142:** Vinklet vægbeslag til Type-2-opladningskabel til elektrisk køretøj, 4x Phillips-skruer (M6\*30), 4x dyvler, Brugervejledning
- 61143:** Vægbeslag med kabelholder til Type-2-opladningskabel til elektrisk køretøj, 4x Phillips-skruer (M5\*30), 4x dyvler, Brugervejledning

### Bestemmelsesmæssig anvendelse

Produktet er et vægbeslag med monteringsmateriale til betonevægge til montering af stikkontakter til opladningskabler (IEC 62196 type 2) til opladningskabler til elbil. Den bruges til at opbevare ladekabels hunstik sikkert og til at beskytte det mod snavs. Laderkabelstikket er klikket fast i vægbeslaget og kan låses op via en knap.

### Montering

1. Vælg et passende monteringssted (f.eks. på husets eller garagens væg ved siden af wallboxen), og kontroller væggenes beskaffenhed.  
*Sørg for, at der ikke løber vandrør eller strømledninger gennem væggen på dette sted. Det medfølgende installationsmateriale er kun egnet til betonevægge.*
2. Bor 4 huller i væggen med et egnet bor i samme afstand som vægbeslagets monteringshuller (se Fig. 1), og sæt dyvlerne i.
3. Placer vægbeslaget over hullerne, og skru det fast med Phillips-skruerne.

### Om bortskaffelse

Produktet kan bortskaffes med almindeligt husholdningsaffald.

## SV

### Säkerhetsanvisningar

- Produkten och dess tillbehör får inte modifieras.
- Använd bara produkten, produktdelar och tillbehör om de är i fejlfritt skick.
- Undvik extrema belastningar som hetta och kyla, fukt och direkt solljus, mikrovågor samt vibrationer och mekaniskt tryck.
- Kontakta återförsäljaren eller tillverkaren vid frågor, defekter, mekaniska skador, störningar eller andra problem som inte kan lösas med hjälp av de medföljande anvisningarna.

*Inte avsedd för barn. Produkten är ingen leksak!*

- Se till att förpackning, smådelar och isoleringsmaterial inte används på annat sätt än avsett.

*Det medföljande monteringsmaterialet är endast lämpligt för montering på betongväggar.*

- Om väggarna har en annan sammansättning ska du använda lämpligt monteringsmaterial.

### Leveransomfång

- 61141:** Väggfäste för laddkabel Typ 2 för elfordon, 4x Phillipsskruvar (M6\*30), 4x pluggar, Bruksanvisning
- 61142:** Vinklat väggfäste för laddkabel Typ 2 för elfordon, 4x Phillipsskruvar (M6\*30), 4x pluggar, Bruksanvisning
- 61143:** Väggfäste med kabelstöd för laddkabel Typ 2 för elfordon, 4x Phillipsskruvar (M5\*30), 4x pluggar, Bruksanvisning

### Avsedd användning

Produkten är ett väggfäste inklusive monteringsmaterial för betongväggar för montering av laddkabeluttag (IEC 62196 typ 2) för laddkablar för elfordon. Den används för att förvara laddkabelns honkontakt säkert och för att skydda den mot smuts. Laddkabeluttaget är fastknappat i väggfästet och kan låsas upp med hjälp av en knapp.

### Montering

1. Välj en lämplig installationsplats (t.ex. på väggen i huset eller garaget bredvid wallboxen) och kontrollera väggens beskaffenhet.  
*Se till att inga vattenledningar eller kraftledningar går genom väggen på denna plats. Det medföljande installationsmaterialet är endast lämpligt för betongväggar.*
2. Borra 4 hål i väggen med en lämplig bormaskin på samma avstånd som väggfästets monteringshål (se Fig. 1) och sätt in pluggarna.
3. Placera väggfästet över hålen och skruva fast det med hjälp av Phillipsskruvorna.

### Avfallshantering

Produkten kan slängas i hushållsoporna.

## CS

### Bezpečnostní pokyny

- Neprovádějte žádné změny na produktu a příslušenství.
- Používejte pouze produkt, díly produktu a příslušenství v bezvadném stavu.
- Zamezte extrémním zatížením, jako je horko a chlad, mokro a přímé sluneční záření, mikrovlny a vibra-

- ce a mechanický tlak.
- V případě dotazu, závad, mechanických poškození, poruch a jiných problémů, které nelze vyřešit s pomocí původní dokumentace, se obraťte na prodejce nebo výrobce.

*Nevhodné pro děti. Tento výrobek není hračka!*

- Zajistěte obal, drobné díly a izolační materiál proti neúmyslnému použití.

*Dodávaný montážní materiál je vhodný pouze pro montáž na betonevázdi.*

- Pokud jsou stěny jiného složení, použijte vhodný montážní materiál.

### Rozsah dodávky

- 61141:** Nástěnný držák pro nabíjecí kabel Typu 2 pro elektrická vozidla, 4x křížové šrouby (M6\*30), 4x hmoždinky, Návod k použití
- 61142:** Nástěnný úhlový držák pro nabíjecí kabel Typu 2 pro elektrická vozidla, 4x křížové šrouby (M6\*30), 4x hmoždinky, Návod k použití
- 61143:** Nástěnný držák s podpěrou kabelu pro nabíjecí kabel Typu 2 pro elektrická vozidla, 4x křížové šrouby (M5\*30), 4x hmoždinky, Návod k použití

### Použití dle určení

Výrobek je nástěnný držák včetně montážního materiálu pro betonové stěny pro montáž zásuvek nabíjecích kabelů (IEC 62196 typ 2) nabíjecích kabelů pro elektromobily. Slouží k bezpečnému uložení zásuvky nabíjecího kabelu a k její ochraně před znečištěním. Zásuvka nabíjecího kabelu se zavacne do nástěnného držáku a lze ji odemknout pomocí tlačítka.

### Montáž

1. Vyberte vhodné místo instalace (např. na stěně domu nebo garáže vedle wallboxu) a zkontrolujte složení stěny.  
*Ujistěte se, že v tomto místě neprochází stěnou žádná vodovodní potrubí ani elektrické vedení. Dodaný instalační materiál je vhodný pouze pro betonevázdi.*
2. Vhodným vrtkem vyvrtejte do zdi 4 otvory ve vzdálenosti montážních otvorů nástěnného držáku (viz Fig. 1) a vlozte hmoždinky.
3. Umístěte nástěnný držák nad otvory a přišroubujte jej pomocí křížových šroubů.

### Pokyny k likvidaci

Produkt lze zlikvidovat společně s domovním odpadem.

## PL

### Zasady bezpieczeństwa

- Nie modyfikować produktu ani wyposażenia dodatkowego.
  - Korzystać jedynie z produktu, części produktu i wyposażenia dodatkowego w nienagannym stanie.
  - Unikać skrajnych obciążeń, takich jak wysoka i niska temperatura, wilgoć i bezpośrednie działanie promieni słonecznych, mikrofal oraz wibracje i nacisk mechaniczny.
  - W razie pytań, awarii i uszkodzeń mechanicznych, usterek i innych problemów, których nie można rozwiązać na podstawie dołączonej dokumentacji zwrócić się do dystrybutora lub producenta.
- Nie nadaje się dla dzieci. Ten produkt nie jest zabawką!*
- Zabezpieczyć opakowanie, drobne części i materiał izolacyjny przed przypadkowym użyciem.
  - Dostarczony materiał montażowy nadaje się tylko do montażu na ścianach betonowych.
  - Jeśli ściany mają inny skład, należy użyć odpowiedniego materiału montażowego.

### Zakres dostawy

- 61141:** Uchwyt ścienny do kabla ładowania Typu 2 do pojazdów elektrycznych, 4x śruby krzyżakowe (M6\*30), 4x kolki, Instrukcja obsługi
- 61142:** Uchwyt ścienny kątowy do kabla ładowania Typu 2 do pojazdów elektrycznych, 4x śruby krzyżakowe (M6\*30), 4x kolki, Instrukcja obsługi
- 61143:** Uchwyt ścienny z uchwytem na kabel do ładowania Typu 2 do pojazdów elektrycznych, 4x śruby krzyżakowe (M5\*30), 4x kolki, Instrukcja obsługi

### Zastosowanie zgodne z przeznaczeniem

Produkt to uchwyt ścienny wraz z materiałem montażowym do ścian betonowych do montażu gniazd kabli ładujących (IEC 62196 typ 2) kabli ładujących do pojazdów elektrycznych. Służy do bezpiecznego przechowywania złącza żeńskiego kabla ładującego i ochrony przed zabrudzeniami. Gniazdo kabla ładowania jest zatrzaskiwane w uchwycie ściennym i może być odblokowane za pomocą przycisku.

### Montaż

1. Wybierz odpowiednie miejsce instalacji (np. na ścianie domu lub garażu obok wallboxa) i sprawdź skład ściany.  
*Upewnić się, że w tym miejscu przez ścianę nie przebiegają żadne rury wodne ani linie energetyczne. Dostarczony materiał instalacyjny nadaje się tylko do ścian betonowych.*
2. Wywiercić w ścianie 4 otwory odpowiednim wiercieniem w odległości otworów montażowych uchwytu ściennego (patrz Fig. 1) i włożyć kolki.
3. Umieścić uchwyt ścienny nad otworami i przykręcić go na miejscu za pomocą śrub krzyżakowych.

### Wskazówki dotyczące odpadów

Produkt można wyrzucić razem z odpadami domowymi.