

Mobility Wallbox Home / Home Pro Wallbox

Bedienungsanleitung



Inhalt

1	Über diese Anleitung	4	7	Bedienen	14
1.1	Mitgeltende Dokumente	4	7.1	Produkt einschalten	14
1.2	Darstellungsmittel und Symbole	4	7.2	Fahrzeug laden	14
2	Zu Ihrer Sicherheit	5	7.3	Ladevorgang beenden	15
2.1	Bestimmungsgemäßer Gebrauch	5	7.4	Produkt ausschalten	16
2.2	Sicherheitshinweise	5	8	Produkt reinigen	17
2.3	Modifikation des Produkts	6	9	Störungen beheben	18
3	Produktübersicht	7	10	Produkt demontieren	19
3.1	Produktkomponenten	7	11	Produkt und Verpackung entsorgen	20
3.2	Produktfunktionen	8	12	Technische Daten	21
4	Auspacken und Lieferumfang prüfen	9	13	Zubehör	22
4.1	Auspacken	9	14	CE-Konformität	23
4.2	Lieferumfang prüfen	9			
5	Produkt lagern	10			
6	Montage vorbereiten	11			
6.1	Montageort wählen	11			
6.2	Montage beauftragen	11			
6.3	Blenden austauschen	11			

Hersteller
Lapp Mobility GmbH
Oskar-Lapp-Str. 2
D-70565 Stuttgart
www.lappmobility.com

Dokument-Nr. 2784060000
Revision: 03/03.2021

1 Über diese Anleitung

Die Bedienungsanleitung ist für Personen bestimmt, die das Produkt bedienen und reinigen sollen.

- ▶ Lesen Sie die Bedienungsanleitung vollständig, bevor Sie das Produkt in Betrieb nehmen.
- ▶ Bewahren Sie die Bedienungsanleitung nach dem Lesen auf.

Die Bedienungsanleitung ist Teil des Produkts.

- ▶ Wenn Sie das Produkt an Dritte weitergeben, geben Sie auch die Bedienungsanleitung und die mitgeltenden Dokumente weiter.

1.1 Mitgeltende Dokumente

- Sicherheitshinweise
- Anleitung für die Montage und Demontage
- Anleitung für die Systemvernetzung

Alle Dokumente können Sie von der Website herunterladen www.lappmobility.com.

1.2 Darstellungsmittel und Symbole

- ▶ Handlungsschritt
- Aufzählung

WARNUNG!

Ein Hinweis mit dem Signalwort „**WARNUNG**“ warnt vor einer Gefahr, die schwere Verletzungen oder den Tod zur Folge haben kann, wenn sie nicht vermieden wird.

VORSICHT!

Ein Hinweis mit dem Signalwort „**VORSICHT**“ warnt vor einer Gefahr, die Verletzungen zur Folge haben kann, wenn sie nicht vermieden wird.

ACHTUNG!

Ein Hinweis mit dem Signalwort „**ACHTUNG**“ warnt vor einer Gefahr, die Sachschäden oder Störungen am Produkt zur Folge haben kann, wenn sie nicht vermieden wird.



Hinweis auf eine Elektrofachkraft



Hinweis auf weitere Dokumentationen



Hinweis auf benötigtes Werkzeug

2 Zu Ihrer Sicherheit

2.1 Bestimmungsgemäßer Gebrauch

Das Produkt ist für das Laden von Elektrofahrzeugen und Hybridfahrzeugen vorgesehen, die mit Lademodus 3 und Steckertyp 2 aufgeladen werden können. Zum Laden darf nur ein Original-Ladekabel von Lapp Mobility verwendet werden. Um ein Fahrzeug mit Steckertyp 1 zu laden, ist ein normgerechtes Adapterkabel erforderlich. Verlängerungskabel dürfen nicht verwendet werden.

Das Produkt darf nur betrieben werden, wenn es auf eine der folgenden Arten montiert ist:

- an einer Wand
- freistehend, nur mit Originalzubehör für die freistehende Montage von Lapp Mobility

Für den sicheren Betrieb des Produkts ist ein Fehlerstromschutzschalter des Typs A in der Hausinstallation oder im Produkt erforderlich. Ein Produkt ohne integrierten Fehlerstromschutzschalter des Typs A darf nur betrieben werden, wenn es an eine Hausinstallation mit einem Fehlerstromschutzschalter des Typs A angeschlossen ist.

Für den sicheren Betrieb des Produkts ist ein Leitungsschutzschalter in der Hausinstallation erforderlich (siehe technische Daten).

Das Produkt ist für den Gebrauch gemäß dieser Bedienungsanleitung bestimmt. Jegliche Verwendung des Produkts, die von dieser Bedienungsanleitung abweicht, gilt als nicht bestimmungsgemäß.

Beachten Sie die länderspezifischen Anforderungen der IEC 61851-1.

2.2 Sicherheitshinweise

Lebensgefahr durch Stromschlag

Bei Arbeiten an der elektrischen Installation des Produkts besteht die Gefahr eines Stromschlags.



- ▶ Alle Arbeiten an der Hausinstallation und an der elektrischen Installation des Produkts dürfen nur von einer Elektrofachkraft ausgeführt werden.

Bei der Verwendung beschädigter Leitungen besteht die Gefahr eines Stromschlags.

- ▶ Betreiben Sie das Produkt nicht ohne Fehlerstromschutzschalter und nicht ohne Leitungsschutzschalter.
- ▶ Prüfen Sie das Ladekabel vor jedem Gebrauch auf offensichtliche Schäden.
- ▶ Schützen Sie das Produkt und das Ladekabel vor direkter Sonneneinstrahlung.
- ▶ Verwenden Sie das Produkt nur, wenn das Ladekabel unbeschädigt ist.

Wenn Wasser in das Produkt eindringt, besteht die Gefahr eines Stromschlags.

- ▶ Lassen Sie das Produkt entsprechend der angegebenen IP-Schutzart montieren.
- ▶ Verwenden Sie zur Reinigung des Produkts keinen Hochdruckreiniger.
- ▶ Reinigen Sie das Produkt nur mit einem weichen, trockenen Tuch.

Verletzungsgefahr durch beschädigtes Produkt

Ein beschädigtes Produkt kann zu unvorhersehbaren Fehlfunktionen und Gefährdungen führen.

- ▶ Prüfen Sie das Produkt und sein Zubehör vor jedem Einsatz auf offensichtliche Schäden.
- ▶ Verwenden Sie das Produkt und sein Zubehör nur, wenn alle Teile unbeschädigt sind.

2.3 Modifikation des Produkts

Das Produkt darf baulich und technisch nicht verändert werden. Bauliche und technische Veränderungen beeinträchtigen die Sicherheit und die Funktionsfähigkeit des Produkts.

3 Produktübersicht

3.1 Produktkomponenten

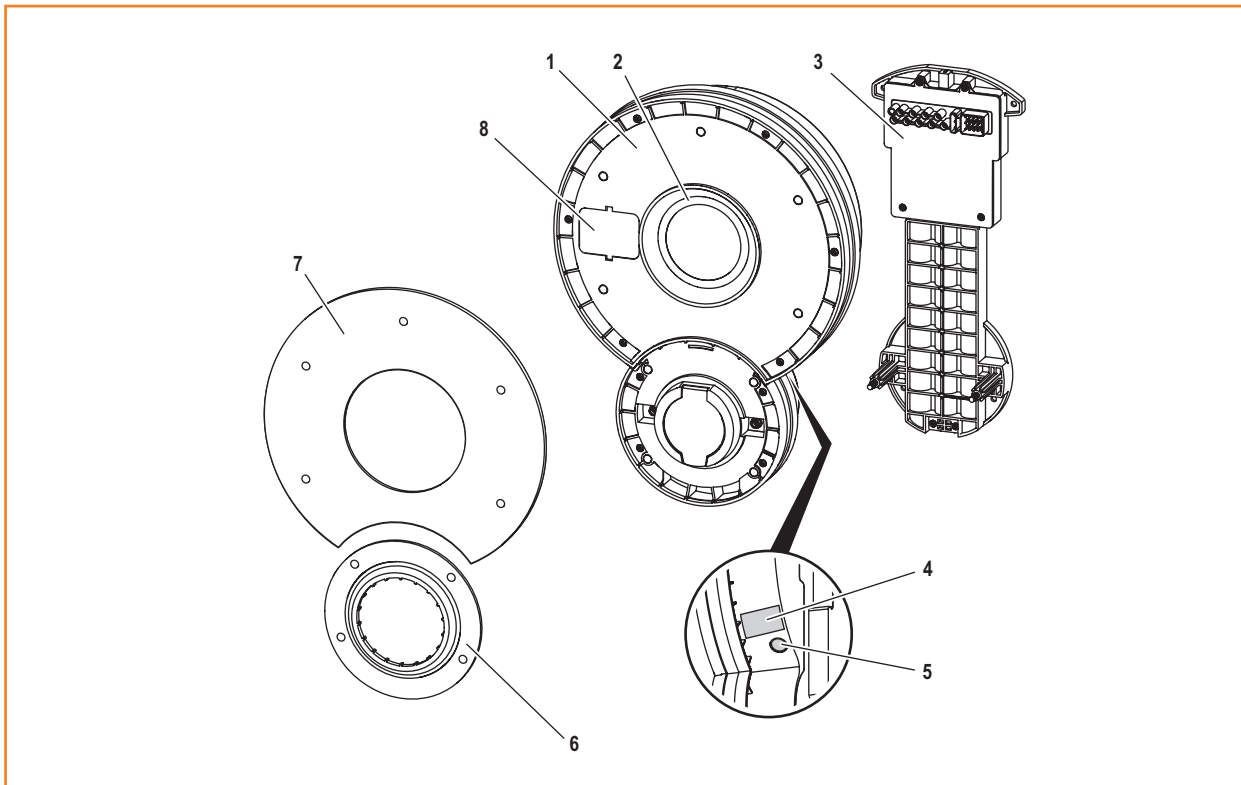





Bild 1 Übersicht der Produktkomponenten

Pos.	Name	Beschreibung
1	Gehäuse	
2	LED-Anzeige	für die Anzeige des Betriebszustands
3	Montageplatte	für die Befestigung des Produkts an einer Wand
4	Typenschild	mit Seriennummer und Anschlussdaten des Produkts
5	Ein-/Aus-Taster	zum Ein- und Ausschalten des Produkts
6	Blende, klein	
7	Blende, groß	
8	Wartungsklappe	für die Prüfung des optionalen Fehlerstromschutzschalters

LED-Anzeige

Die Farbe der LED-Anzeige zeigt den Betriebszustand des Produkts an.

Farbe	Bedeutung
 Grün	Das Produkt ist eingeschaltet und betriebsbereit.
 Blau	Das Produkt hat eine Verbindung zu einem Fahrzeug erkannt und ist bereit für einen Ladevorgang oder der Ladevorgang läuft.
 Rot	Das Produkt hat eine Störung erkannt und unterbricht die Verbindung zum Fahrzeug.

3.2 Produktfunktionen

Sobald der Ladevorgang startet, verriegelt das Fahrzeug den Stecker des Ladekabels in der Steckdose des Fahrzeugs und die Wallbox verriegelt den Stecker in der Steckdose der Wallbox. So wird verhindert, dass der Ladevorgang vorzeitig durch Abziehen des Ladekabels unterbrochen werden kann.

Verhalten im Störfall

Wenn das Produkt eine Störung feststellt, leuchtet die LED-Anzeige rot. Wenn das Produkt mit einem Fahrzeug verbunden ist, unterbricht das Produkt die Verbindung zum Fahrzeug. Der Stecker des Ladekabels kann in diesem Fall über die Fahrzeug-Software entriegelt werden. Der Stecker am Produkt wird automatisch entriegelt.

Im Falle eines Stromausfalls können Sie den Stecker am Fahrzeug über die Fahrzeug-Software entriegeln. Der Stecker am Produkts entriegelt automatisch.

Kommunikationsfähigkeit

Das Produkt kann mit externen Schnittstellen verbunden werden, zum Beispiel zur Anbindung an ein Energiemanagementsystem. Diese Anbindung ist in einem separaten Dokument beschrieben (siehe Anleitung für die Systemvernetzung).

4 Auspacken und Lieferumfang prüfen

4.1 Auspacken

- ▶ Nehmen Sie alle Teile des Produkts einschließlich der mitgelieferten Dokumente aus der Verpackung.
- ▶ Bewahren Sie die Verpackung auf, um das nicht montierte Produkt darin lagern zu können (siehe Kapitel 5 auf Seite 10).

4.2 Lieferumfang prüfen

- ▶ Prüfen Sie, ob der Lieferumfang vollständig ist und alle Teile unbeschädigt sind.

Artikel	Stückzahl
Gehäuse	1
Montageplatte	1
Zugentlastung	1
Dübel, 8 x 50 mm	4
Schlüsselschraube, 5 x 50 mm	4
Unterlegscheibe	4
Schraube 3,5 x 16 mm	1
Schraube 4 x 12 mm	6
Blende, klein	1
Blende, groß	1
Verschlusskappe für Leiterdurchführung (rechts und links)	je 1
Sicherheitshinweise	1
Anleitung für die Montage und Demontage	1

5 Produkt lagern

 **WARNUNG!**

Verletzungsgefahr durch beschädigtes Produkt

Das Produkt erfüllt die Anforderungen an die Schutzart IP54 nur in Einbaulage, an einer Wand oder am Originalzubehör zur freistehenden Montage montiert. Bei unsachgemäßer Lagerung kann das demontierte Produkt durch eindringenden Staub, Schmutz oder Feuchtigkeit beschädigt werden. Die Betriebssicherheit eines unsachgemäß gelagerten Produkts ist daher nicht gewährleistet.

- ▶ Schützen Sie das nicht montierte Produkt vor Staub, Schmutz und Feuchtigkeit, z. B. indem Sie es in der Originalverpackung lagern.
-
- ▶ Lagern Sie das Produkt gemäß der empfohlenen Umgebungsbedingungen (siehe Technische Daten auf Seite 21).

6 Montage vorbereiten

6.1 Montageort wählen

- ▶ Wählen Sie einen Montageort, der die folgenden Anforderungen erfüllt:
 - ebene, lotrechte Wand
 - ausreichend Platz für das Produkt (siehe Technische Daten auf Seite 21)
 - geeignete Umgebungsbedingungen (siehe Technische Daten auf Seite 21)
 - keine direkte Sonneneinstrahlung

6.2 Montage beauftragen



Lebensgefahr durch Stromschlag

Bei Arbeiten an der elektrischen Installation des Produkts besteht die Gefahr eines Stromschlags.

- ▶ Montieren Sie das Produkt keinesfalls selbst.
- ▶ Beauftragen Sie eine Elektrofachkraft mit der Montage des Produkts.



Verletzungsgefahr durch beschädigtes Produkt

Ein beschädigtes oder unvollständiges Produkt kann zu Fehlfunktionen und Gefährdungen führen.

- ▶ Lassen Sie das Produkt nur montieren, wenn alle Artikel des Lieferumfangs vollständig vorhanden und unbeschädigt sind.

6.3 Blenden austauschen

Die Blenden und das Gehäuse sind mit Magneten versehen, welche die Blenden am Gehäuse halten. Sie können die montierten Blenden jederzeit austauschen.

Blenden vom Gehäuse lösen



Benötigtes Werkzeug: flacher Demontagekeil (nicht im Lieferumfang enthalten)

! ACHTUNG!

Beschädigung der Blenden durch ungeeignetes Werkzeug

Die Blenden und das Gehäuse können durch Werkzeug mit scharfen Kanten beschädigt werden.

- ▶ Verwenden Sie zum Abnehmen der Blenden einen flachen Demontagekeil.

! ACHTUNG!

Beschädigung der Blenden durch Herabfallen

Sobald Sie eine Blende an einer Stelle vom Gehäuse abheben, löst sich die gesamte Blende. Herabfallende Blenden können beschädigt werden.

- ▶ Halten Sie die Blende fest, während Sie sie vom Gehäuse lösen.
- ▶ Lösen Sie die montierten Blenden mit einem flachen Demontagekeil vom Gehäuse (siehe Bild 2).

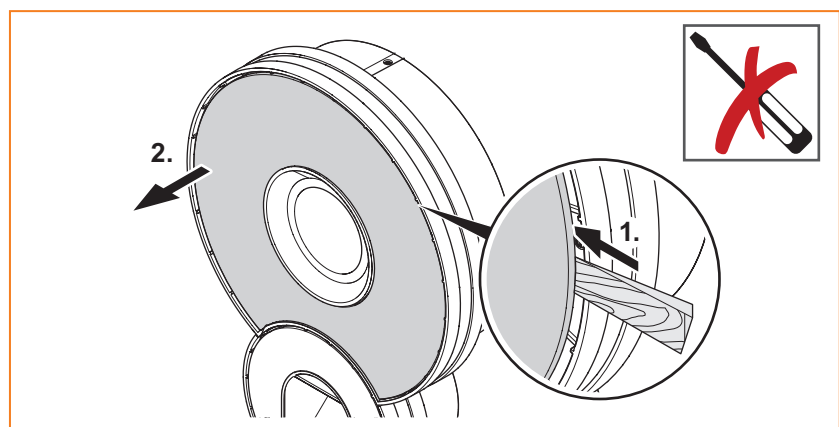


Bild 2 Blende vom Gehäuse lösen

Blenden am Gehäuse anbringen

ACHTUNG!

Beschädigung der Blenden durch Herabfallen

Wenn die Magnete von Blende und Gehäuse nicht genau übereinander liegen, kann die Blende herabfallen und beschädigt werden.

► Stellen Sie sicher, dass die Magnete übereinander liegen und fassen.

► Setzen Sie jede Blende so auf das Gehäuse, dass die Magnete von Blende und Gehäuse genau übereinander liegen (siehe Bild 3).

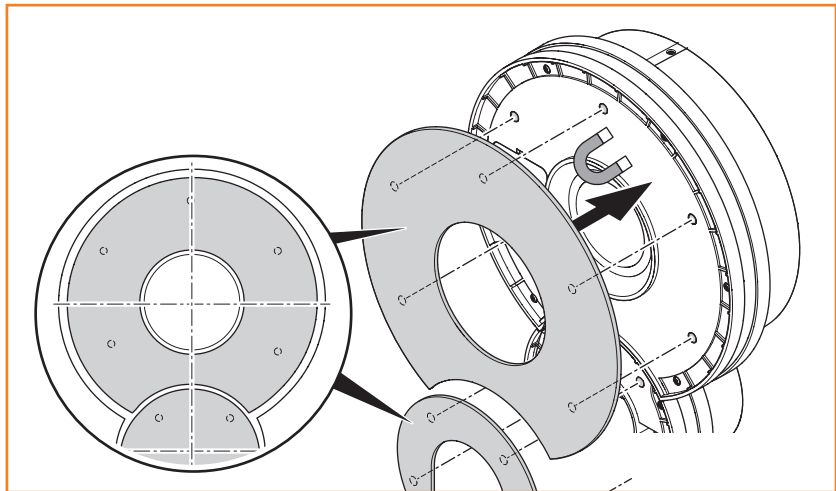


Bild 3 Blenden am Gehäuse anbringen

7 Bedienen

7.1 Produkt einschalten

- ▶ Drücken Sie den Ein-/Aus-Taster.

Der Ein-/Aus-Taster rastet ein.

Die LED-Anzeige blinkt grün.

Sobald die LED-Anzeige permanent grün leuchtet, ist das Produkt betriebsbereit.

7.2 Fahrzeug laden

Voraussetzung: Das Produkt ist eingeschaltet und die LED-Anzeige leuchtet permanent grün.

Fahrzeug mit dem Produkt verbinden

- ▶ Stellen Sie mit dem Ladekabel eine Verbindung zwischen dem Produkt und dem Fahrzeug her (siehe Bild 4).

Die LED-Anzeige leuchtet blau.

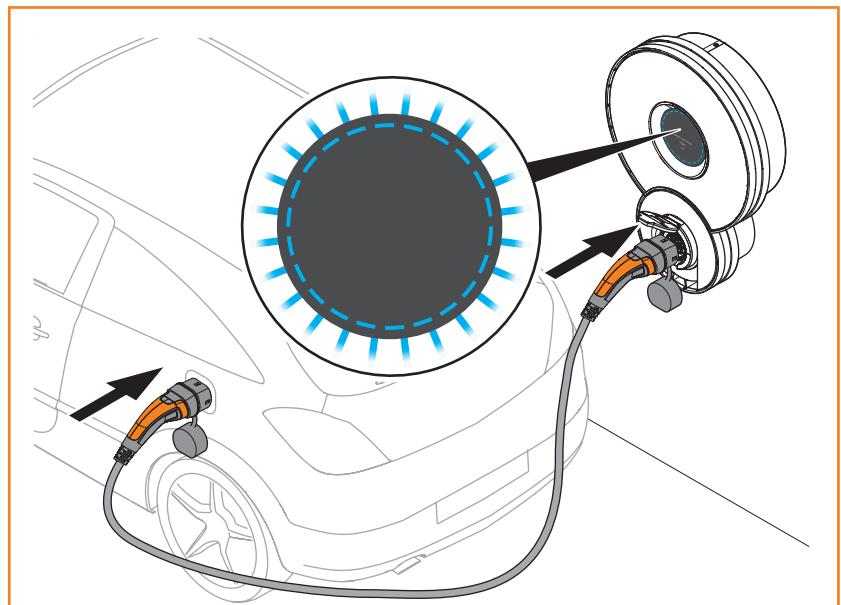


Bild 4 Fahrzeug mit dem Produkt verbinden

Ladevorgang am Fahrzeug starten

Das blaue Leuchten der LED-Anzeige signalisiert, dass das Produkt eine Verbindung zu einem Fahrzeug erkannt hat und bereit ist, das Fahrzeug zu laden. Das Produkt erhält vom verbundenen Fahrzeug keine Rückmeldung darüber, mit welcher Leistung das Fahrzeug geladen wird.

Nur das verbundene Fahrzeug kann den Ladevorgang starten und den Ladefortschritt anzeigen.

Abhängig vom verbundenen Fahrzeug startet der Ladevorgang entweder automatisch oder Sie müssen den Ladevorgang manuell am verbundenen Fahrzeug starten.

- ▶ Stellen Sie sicher, dass der Ladevorgang startet. Beachten Sie dazu die Anleitung des verbundenen Fahrzeugs.

Die Stecker an Fahrzeug und Produkt sind verriegelt.

ACHTUNG!

Störung durch nicht verriegelten Stecker

Die Stecker an Fahrzeug und Produkt sind verriegelt, um eine Unterbrechung des Ladevorgangs zu verhindern. Eine Unterbrechung des Ladevorgangs kann zu Störungen am Produkt und an der Fahrzeug-Software führen.

- ▶ Prüfen Sie, ob die Stecker verriegelt sind.

7.3 Ladevorgang beenden

Der Ladevorgang kann nur durch die Software des verbundenen Fahrzeugs beendet werden. Beachten Sie die Anleitung zu Ihrem Fahrzeug.

Verbindung zwischen Fahrzeug und Produkt trennen



- ▶ Beenden Sie den Ladevorgang. Beachten Sie die Anleitung zu Ihrem Fahrzeug.

Die Stecker an Fahrzeug und Produkt sind entriegelt.

- ▶ Stellen Sie sicher, dass der Ladevorgang beendet ist. Beachten Sie die Anleitung zu Ihrem Fahrzeug.
- ▶ Entfernen Sie das Ladekabel vom Fahrzeug.

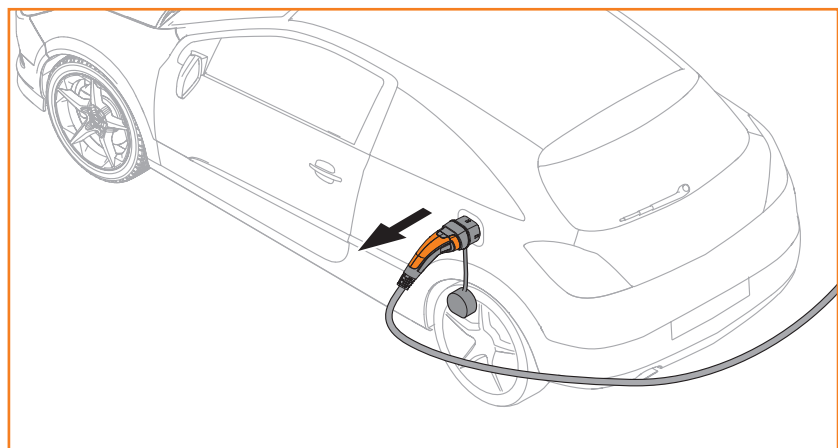


Bild 5 Verbindung trennen

⚠ VORSICHT!**Stolpergefahr durch herumliegendes Ladekabel**

Wenn das Ladekabel auf dem Boden liegt, können Personen darüber stolpern und das Ladekabel kann durch Quetschen oder Knicken beschädigt werden.

- ▶ Legen Sie das Ladekabel so ab, dass es nicht gequetscht oder geknickt werden kann und keine Stolpergefahr entsteht.

7.4 Produkt ausschalten

⚠ ACHTUNG!**Störung durch vorzeitiges Ausschalten des Produkts**

Wenn Sie das Produkt ausschalten, während es mit einem Fahrzeug verbunden ist, können Störungen am Produkt und an der Fahrzeug-Software auftreten.

- ▶ Stellen Sie sicher, dass der Ladevorgang beendet ist und dass das Produkt nicht mit einem Fahrzeug verbunden ist.
-

- ▶ Drücken Sie den Ein-/Aus-Taster.

Die LED-Anzeige erlischt.

8 Produkt reinigen

WARNUNG!

Lebensgefahr durch Stromschlag

Wenn Wasser in das Gehäuse eindringt, besteht die Gefahr eines Stromschlags.

- ▶ Reinigen Sie das Produkt nie mit einem Hochdruckreiniger.
 - ▶ Reinigen Sie das Produkt nur wie in dieser Bedienungsanleitung beschrieben.
-

ACHTUNG!

Beschädigung des Produkts durch unsachgemäße Reinigung

Ungeeignete Reinigungsmittel können das Produkt beschädigen.

- ▶ Verwenden Sie keine Reinigungsmittel.
-
- ▶ Wischen Sie das Produkt mit einem weichen, trockenen Tuch ab.

9 Störungen beheben

Sobald das Produkt eine Störung feststellt, leuchtet die LED-Anzeige rot. In der folgenden Tabelle sind mögliche Störungsursachen und Maßnahmen zur Störungsbehebung beschrieben.

- Falls sich die Störung mit den beschriebenen Maßnahmen nicht beheben lässt, beauftragen Sie eine Elektrofachkraft mit der Störungsbehebung.

Mögliche Ursache	Empfohlene Maßnahme
Funktioniert Ihre Ausstattung? – Fahrzeug – Fahrzeug-Software	Beachten Sie die Anleitung Ihres Fahrzeugs.
Versuchen Sie, ein Fahrzeug mit Steckertyp 1 zu laden?	Verwenden Sie ein normgerechtes Adapterkabel Typ 1 auf Typ 2.
Weist das Ladekabel offensichtliche, äußere Schäden auf?	Verwenden Sie keinesfalls ein beschädigtes Ladekabel. Ersetzen Sie das Ladekabel durch ein unbeschädigtes Original-Ladekabel von Lapp Mobility.
Verwenden Sie ein Ladekabel von einem anderen Hersteller als Lapp Mobility?	Ersetzen Sie das Ladekabel durch ein Original-Ladekabel von Lapp Mobility.

10 Produkt demontieren

 **WARNUNG!**

Lebensgefahr durch Stromschlag

Bei Arbeiten an der elektrischen Installation des Produkts besteht die Gefahr eines Stromschlags.

- ▶ Beauftragen Sie eine Elektrofachkraft mit der Demontage des Produkts.
-
- ▶ Schalten Sie das Produkt aus (siehe Kapitel 7.4 auf Seite 16).
 - ▶ Reinigen Sie das Produkt (siehe Kapitel 8 auf Seite 17).
 - ▶ Lassen Sie das Produkt von einer Elektrofachkraft demontieren.

11 Produkt und Verpackung entsorgen



Die EU-Richtlinie 2012/19/EU regelt die Rücknahme und das Recycling von Elektro- und Elektronikaltgeräten innerhalb der Europäischen Union. Alle Produkte, die unter diese Richtlinie fallen, sind mit dem Symbol der durchgestrichenen Mülltonne gekennzeichnet und dürfen nicht in den allgemeinen Hausmüll entsorgt werden.

- ▶ Bitte bringen Sie diese Produkte nach Ende ihres Lebenszyklus zur Behandlung, Aufarbeitung und Recycling gemäß Ihrer Landesgesetzgebung zu Ihren zuständigen Sammelpunkten oder geben Sie diese unentgeltlich an Lapp Mobility zurück.

Die Verpackung des Produkts, einschließlich der Spezialfolie, besteht aus umweltfreundlichen, verrottbaren Materialien. Die Verpackung kann daher vollständig mit dem Altpapier entsorgt werden.

- ▶ Entsorgen Sie die Verpackung des Produkts gemäß den geltenden örtlichen Vorschriften.

12 Technische Daten

	Mobility Wallbox Home / Home Pro
Breite x Höhe x Tiefe	351 x 486 x 126 mm
Gewicht	6,06 kg
Stoßfestigkeitsgrad Gehäuse	IK08
Betriebstemperatur ¹⁾	-25 °C bis +50 °C
Lagertemperatur ¹⁾	-40 °C bis +70 °C
Relative Luftfeuchte bei Lagerung	5 % bis 95 %
Schutzart	IP54
Verschmutzungsgrad	3
Schutzklasse	I
Nennspannung	220 ... 240 V / 380 ... 415 V
Nennstrom	16 A
Bemessungsstoßspannung	4 kV
Isolationsspannung	500 V
Überspannungskategorie	III
Netzfrequenz	50 / 60 Hz
Leitungsschutzschalter	16 A, installationsseitig vorzusehen
Sicherung für interne Versorgung	8 A, träge
Ladespannung	230 V / 400 V
Ladestrom max.	16 A
Ladeleistung max.	11 kW
Fehlerstromschutzschalter	optional: Typ A, mit Schutzleiterüberwachung
Kurzschlussstrom C16/C32	6 kA (Energiebegrenzungsklasse 3)
AC-Fehlerstrom	30 mA, installationsseitig vorzusehen
DC-Fehlerstromerkennung	6 mA, serienmäßig
Netzausführung	TN / TT / IT
Steckdose nach IEC 62196-1:2014	für Ladekabel Typ 2
Lademodus	3
Unterstützte Ladezustände	A, B, C, E, F
EMV-Klassifikation	Class B
Zulässiger Aufstellbereich	frei zugänglicher Bereich

1) keine direkte Sonneneinstrahlung

13 Zubehör

Eine Liste der verfügbaren Zubehörteile finden Sie unter www.lappmobility.com.

14 CE-Konformität

Das Produkt erfüllt die Anforderungen der folgenden EU-Richtlinien:

- 2014/30/EU Elektromagnetische Verträglichkeit von Elektro- und Elektronikgeräten
- 2014/35/EU Bereitstellung elektrischer Betriebsmittel innerhalb bestimmter Spannungsgrenzen
- 2011/65/EU Beschränkung der Verwendung bestimmter gefährlicher Stoffe in Elektro- und Elektronikgeräten (RoHS)

Angewandte Normen

DIN VDE 0100-722; VDE 0100-722:2016-10

IEC 61851-1, DIN EN 61851-1

DIN EN 61851-21

DIN EN 61851-21-2

IEC 61851-21-2

DIN EN 61851-22

DIN EN 62196-1; VDE 0623-5-1

DIN EN 62196-2; VDE 0623-5-2

DIN EN 50620

Mobility Wallbox Home / Home Pro

Charging station

Operating Instructions



Contents

1	About these operating instructions	4	7	Operating	14
1.1	Applicable documents	4	7.1	Switching on the product	14
1.2	Means of representation and symbols	4	7.2	Charging the vehicle	14
2	For your safety	5	7.3	Stopping the charging process	15
2.1	Intended use	5	7.4	Switching off the product	16
2.2	Safety Instructions	5	8	Cleaning the product	17
2.3	Modification of the product	6	9	Troubleshooting	18
3	Product overview	7	10	Dismantling the product	19
3.1	Product components	7	11	Disposal of product and packaging	20
3.2	Product functions	8	12	Technical data	21
4	Unpacking and checking the scope of delivery	9	13	Accessories	22
4.1	Unpacking	9	14	CE conformity	23
4.2	Checking the scope of delivery	9			
5	Storing the product	10			
6	Preparing the installation	11			
6.1	Choosing an installation site	11			
6.2	Commissioning the installation	11			
6.3	Replacing the covers	11			

Manufacturer
Lapp Mobility GmbH
Oskar-Lapp-Str. 2
D-70565 Stuttgart
www.lappmobility.com

Dokument-Nr. 2784060000
Revision: 21/02/2023
Translated from German

1 About these operating instructions

The operating instructions are intended for persons who are to operate and clean the product.

- ▶ Read the operating instructions completely before operating the product.
- ▶ Keep the operating instructions after reading them.

The operating instructions are part of the product.

- ▶ If you pass the product on to third parties, also pass on the operating instructions and the applicable documents.

1.1 Applicable documents

- Safety instructions
- Instructions for assembly and disassembly
- Instructions for system networking

All documents can be downloaded from the website www.lappmobility.com.

1.2 Means of representation and symbols

- ▶ Instruction for action
- Enumeration

WARNING!

An information with the signal word "**WARNING**" warns of a danger that can result in serious injuries or death if it is not avoided.

CAUTION!

An information with the signal word "**CAUTION**" warns of a danger that can result in injuries if it is not avoided.

NOTICE!

An information with the signal word "**NOTICE**" warns of a danger that can result in damage to property or malfunction of the product if it is not avoided.



Reference to a qualified electrician



Reference to further documentation



Reference to required tools

2 For your safety

2.1 Intended use

The product is intended for charging electric vehicles and hybrid vehicles that can be charged with Mode 3 and Type 2 connector. Only an original Lapp Mobility charging cable may be used for charging. To charge a vehicle with Type 1 connector, a standard-compliant adapter cable is required. Extension cables must not be used.

The product may only be operated when it is mounted in one of the following ways:

- on a wall
- freestanding, only with original accessories for freestanding mounting from Lapp Mobility.

For safe operation of the product, a type A residual current circuit breaker is required in the building installation or in the product. A product without an integrated type A residual current device may only be operated if it is connected to a house installation with a type A residual current circuit breaker.

For safe operation of the product, a circuit breaker is required in the building installation (see technical data).

The product is intended for use in accordance with these operating instructions. Any use of the product that deviates from these operating instructions is considered improper.

Observe the country-specific requirements of IEC 61851-1.

2.2 Safety instructions

Danger to life due to electric shock

There is a risk of electric shock when working on the electrical installation of the product.



- ▶ All work on the domestic installation and the electrical installation of the product may only be carried out by a qualified electrician.

There is a risk of electric shock if damaged cables are used.

- ▶ Do not operate the product without a residual current circuit breaker or a miniature circuit breaker.
- ▶ Check the charging cable for obvious damage before each use.
- ▶ Protect the product and the charging cable from direct sunlight.
- ▶ Only use the product if the charging cable is undamaged.

If water enters the product, there is a risk of electric shock.

- ▶ Have the product mounted according to the specified IP protection degree.
- ▶ Do not use a high-pressure cleaner to clean the product.
- ▶ Only use a soft, dry cloth to clean the product.

Risk of injury due to damaged product

A damaged product can lead to unforeseeable malfunctions and hazards.

- ▶ Check the product and its accessories for obvious damage before each use.
- ▶ Only use the product and its accessories if all parts have not been damaged.

2.3 Modification of the product

The product must not be structurally or technically modified. Structural and technical modifications impair the safety and functionality of the product.

3 Product overview

3.1 Product components

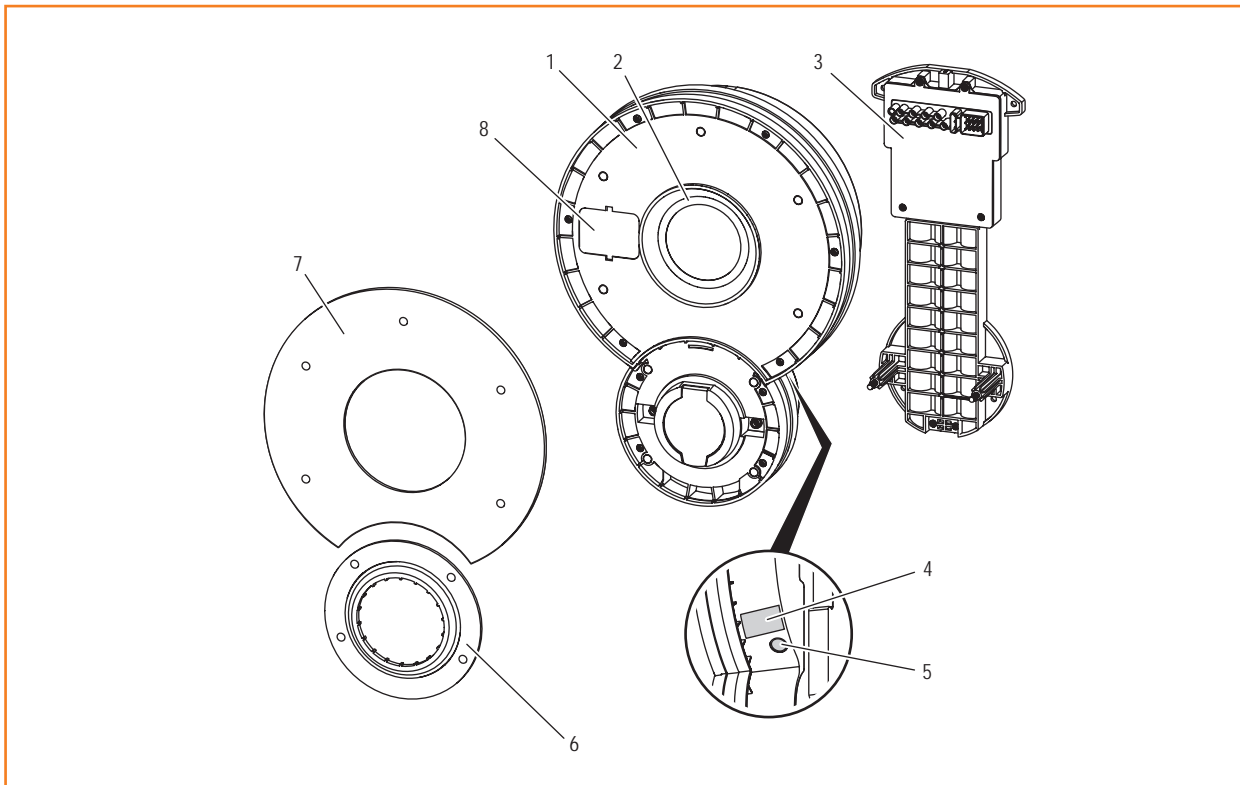





Fig. 1 Overview of the product components

Pos.	Name	Description
1	Housing	
2	LED display	for displaying the operating status
3	Mounting plate	for mounting the product on a wall
4	Nameplate	with serial number and connection data of the product
5	On/off button	for switching the product on and off
6	Cover, small	
7	Cover, big	
8	Maintenance lid	for testing the optional residual current circuit breaker

LED indicator

The colour of the LED indicator shows the operating status of the product.

Colour	Meaning
 Green	The product is switched on and ready for operation.
 Blue	The product has detected a connection to a vehicle and is ready for charging or charging is in progress.
 Red	The product has detected a fault and is disconnecting from the vehicle.

3.2 Product functions

As soon as the charging process starts, the vehicle locks the plug of the charging cable in the socket of the vehicle and the charging station locks the plug in the socket of the charging station. This prevents the charging process from being interrupted prematurely by disconnecting the charging cable.

Response in the event of a malfunction

If the product detects a malfunction, the LED indicator lights up red. If the product is connected to a vehicle, the product disconnects from the vehicle. In this case, the plug of the charging cable can be unlocked via the vehicle software. The plug on the product is automatically unlocked.

In the event of a power failure, you can unlock the plug on the vehicle via the vehicle software. The plug on the product unlocks automatically.

Communication capability

The product can be connected to external interfaces, for example to connect to an energy management system. This connection is described in a separate document (see instructions for system networking).

4 Unpacking and checking the scope of delivery

4.1 Unpacking

- ▶ Remove all parts of the product, including the documents supplied, from the packaging.
- ▶ Keep the packaging so that you can store the unassembled product in it (see chapter 5 on page 10).

4.2 Checking the scope of delivery

- ▶ Check that the scope of delivery is complete and that all parts are undamaged.

Item	Quantity
Housing	1
Mounting plate	1
Strain relief	1
Dowel, 8 x 50 mm	4
Lag screw, 5 x 50 mm	4
Washer	4
Screw 3.5 x 16 mm	1
Screw 4 x 12 mm	6
Cover, small	1
Cover, big	1
Closing cap for conductor bushing (right and left)	1 each
Safety instructions	1
Instructions for assembly and disassembly	1

5 Storing the product

 **WARNING!**

Risk of injury due to damaged product

The product meets the requirements for protection degree IP54 only when mounted in the installation position, on a wall or on the original equipment for freestanding installation. If stored improperly, the dismantled product may be damaged by penetrating dust, dirt or moisture. The operational safety of an improperly stored product is therefore not guaranteed.

- ▶ Protect the unassembled product from dust, dirt and moisture, e.g. by storing it in its original packaging.
-
- ▶ Store the product in accordance with the recommended ambient conditions (see Technical data on page 21).

6 Preparing the installation

6.1 Choosing an installation site

- ▶ Choose an installation site that meets the following requirements:
 - level, plumb wall
 - sufficient space for the product (see Technical data on page 21)
 - suitable environmental conditions (see Technical data on page 21)
 - no direct sunlight

6.2 Commissioning the installation



Danger to life due to electric shock

There is a risk of electric shock when working on the electrical installation of the product.

- ▶ Never install the product yourself.
- ▶ Ask a qualified electrician to install the product.



Risk of injury due to damaged product

A damaged or incomplete product can lead to malfunctions and hazards.

- ▶ Only have the product assembled if all items in the scope of delivery are complete and undamaged.

6.3 Replacing the covers

The covers and the housing are equipped with magnets that keep the covers in place on the housing. You can replace the mounted covers at any time.

Detaching the covers from the housing



Required tools: flat dismantling wedge (not included in the scope of delivery)

NOTICE!

Damage to the covers caused by improper tools

The covers and the housing can be damaged by tools with sharp edges.

- ▶ Use a flat dismantling wedge to remove the covers.

NOTICE!

Damage to the covers due to falling

As soon as you lift a cover off the housing at one point, the entire cover comes off. Falling covers can be damaged.

- ▶ Hold the cover while detaching it from the housing.
- ▶ Use a flat dismantling wedge to detach the mounted covers from the housing (see Fig. 2).

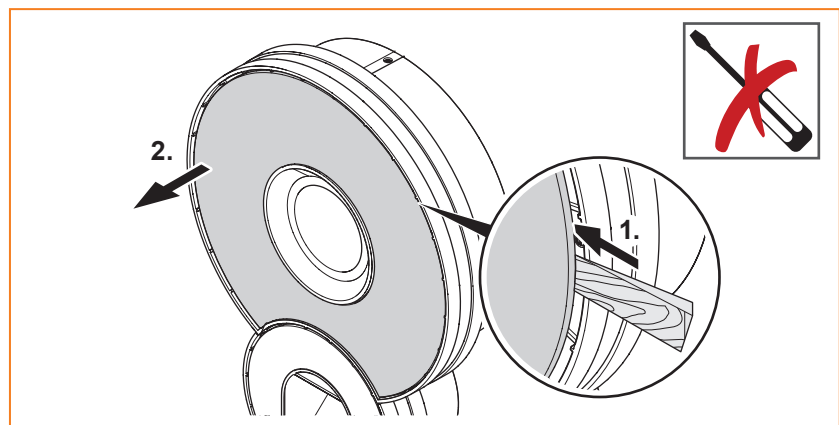


Fig. 2 Detaching the cover from the housing

Attaching the covers to the housing

NOTICE!

Damage to the covers due to falling down

If the magnets of the cover and the housing are not exactly aligned, the cover may fall down and be damaged.

► Make sure that the magnets are aligned and in contact with each other.

► Place each cover on the housing so that the magnets of the cover and the housing are exactly on top of each other (see Fig. 3).

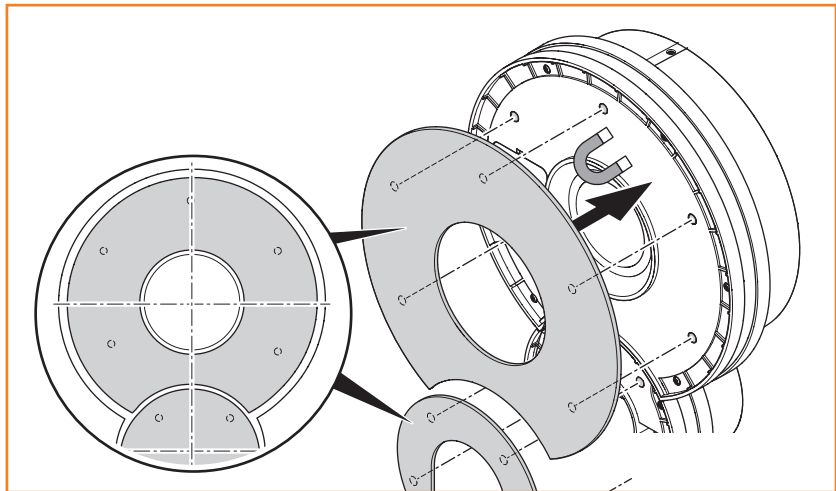


Fig. 3 Attaching the covers to the housing

7 Operating

7.1 Switching on the product

- ▶ Press the on/off button.

The on/off button engages.

The LED indicator flashes green.

As soon as the LED indicator is permanently green, the product is ready for operation.

7.2 Charging the vehicle

Precondition: The product is switched on and the LED display is permanently lit green.

Connecting the vehicle to the product

- ▶ Use the charging cable to establish a connection between the product and the vehicle (see Fig. 4).

The LED indicator lights up blue.

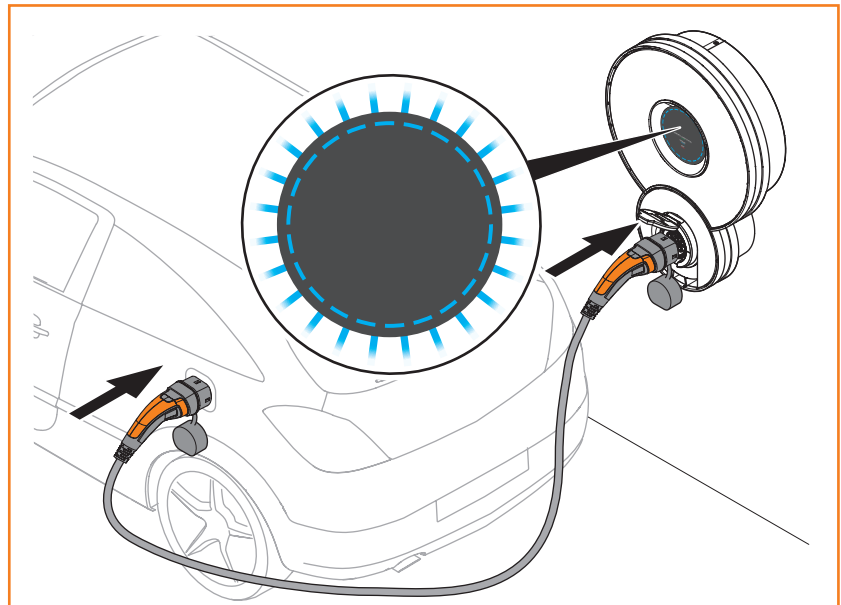


Fig. 4 Connecting the vehicle to the product

Starting the charging process on the vehicle

The blue light of the LED indicator signals that the product has detected a connection to a vehicle and is ready to charge the vehicle. The product does not receive any feedback from the connected vehicle about the power at which the vehicle is being charged.

Only the connected vehicle can start the charging process and display the charging progress.

Depending on the connected vehicle, the charging process either starts automatically or you have to start the charging process manually on the connected vehicle.

- ▶ Make sure that the charging process starts. Follow the instructions of the connected vehicle.

The plugs on the vehicle and product are locked.

NOTICE!

Malfunction due to unlocked plug

The plugs on the vehicle and product are locked to prevent interruption of the charging process. Interrupting the charging process can lead to faults in the product and the vehicle software.

- ▶ Check whether the plugs are locked.

7.3 Stopping the charging process

Charging can only be stopped by the software of the connected vehicle. Follow the instructions for your vehicle.

Disconnecting the vehicle from the product

- ▶ Stop the charging process. Follow the instructions for your vehicle.

The connectors on the vehicle and product are unlocked.

- ▶ Make sure that the charging process is finished. Follow the instructions for your vehicle.
- ▶ Remove the charging cable from the vehicle.

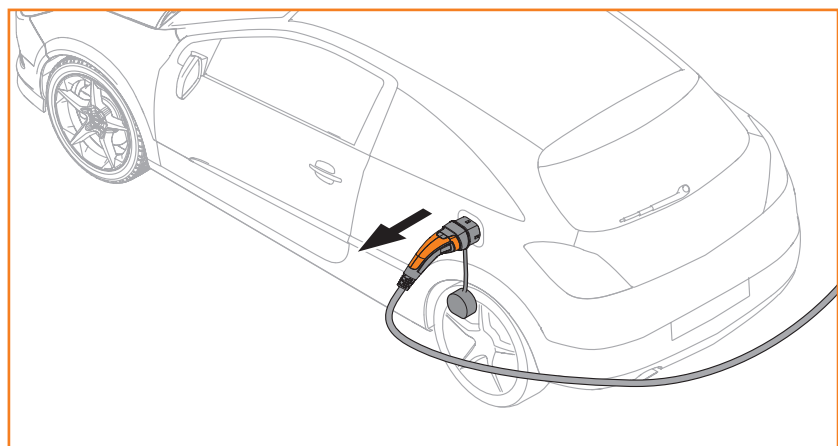


Fig. 5 Disconnecting the vehicle

⚠ CAUTION!**Risk of tripping due to the charging cable lying around**

If the charging cable is lying on the floor, people can trip over it and the charging cable can be damaged by being crushed or kinked.

- ▶ Place the charging cable so that it cannot be crushed or kinked and so that there is no risk of tripping.

7.4 Switching off the product

ⓘ NOTICE!**Malfunction due to premature switching off of the product**

If you switch off the product while it is connected to a vehicle, the product and the vehicle software may malfunction.

- ▶ Make sure that charging is finished and that the product is not connected to a vehicle.
-

- ▶ Press the on/off button.

The LED indicator goes out.

8 Cleaning the product

WARNING!

Danger to life due to electric shock

If water enters the housing, there is a risk of electric shock.

- ▶ Never clean the product with a high-pressure cleaner.
 - ▶ Only clean the product as described in these operating instructions.
-

NOTICE!

Damage to the product due to improper cleaning

Unsuitable cleaning agents can damage the product.

- ▶ Do not use any cleaning agents.
-
- ▶ Wipe the product clean with a soft, dry cloth.

9 Troubleshooting

As soon as the product detects a malfunction, the LED indicator lights up red. The following table describes possible causes of malfunctions and measures for troubleshooting.

► If the fault cannot be remedied with the measures described, ask a qualified electrician to remedy the fault.

Possible cause	Recommended measure
Does your equipment work? – Vehicle – Vehicle software	Refer to the instructions for your vehicle.
Are you trying to charge the vehicle with a connector Type 1?	Use a standardised Type 1 to Type 2 adapter cable.
Does the charging cable show obvious signs of external damage?	Never use a damaged charging cable. Replace the charging cable with an undamaged original charging cable from Lapp Mobility.
Are you using a charging cable from a manufacturer other than Lapp Mobility?	Replace the charging cable with an original Lapp Mobility charging cable.

10 Dismantling the product

 **WARNING!**

Danger to life due to electric shock

There is a risk of electric shock when working on the electrical installation of the product.

- ▶ Ask a qualified electrician to dismantle the product.
-
- ▶ Switch off the product (see chapter 7.4 on page 16).
 - ▶ Clean the product (see chapter 8 on page 17).
 - ▶ Have the product dismantled by a qualified electrician.

11 Disposal of product and packaging



The EU Directive 2012/19/EU regulates the collection and recycling of waste electrical and electronic equipment within the European Union. All products covered by this directive are marked with the symbol of the crossed-out wheeled bin and must not be disposed of with general household waste.

- ▶ At the end of their life cycle, please take these products to your local collection points for treatment, refurbishment and recycling in accordance with your national legislation or return them to Lapp Mobility free of charge.

The packaging of the product, including the special film, is made of environmentally friendly, decomposable materials. The packaging can therefore be disposed of completely with the waste paper.

- ▶ Dispose of the product packaging in accordance with the applicable local regulations.

12 Technical data

	Mobility Wallbox Home / Home Pro
Width x Height x Depth	351 x 486 x 126 mm
Weight	6.06 kg
Impact resistance rating of housing	IK08
Operating temperature¹⁾	-25 °C to +50 °C
Storage temperature¹⁾	-40 °C to +70 °C
Relative humidity during storage	5 % to 95 %
IP degree of protection	IP54
Pollution degree	3
Protection class	I
Nominal voltage	220 ... 240 V / 380 ... 415 V
Nominal current	16 A
Nominal surge voltage	4 kV
Insulation voltage	500 V
Overvoltage category	III
Mains frequency	50 / 60 Hz
Circuit breaker	16 A, to be provided on the installation side
Fuse for the internal supply	8 A, slow-blow
Charging voltage	230 V / 400 V
Max. charging current	16 A
Max. charging power	11 kW
Residual current circuit breaker (RCD)	optional: type A, with protective conductor monitoring
Short circuit fault current C16/C32	6 kA (Energy limiting class 3)
AC fault current	30 mA, to be provided on the installation side
DC residual fault current detection	6 mA, standard
Mains version	TN / TT / IT
Socket according to IEC 62196-1:2014	for charging cable Type 2
Charging mode	3
Supported charging conditions	A, B, C, E, F
EMC classification	Class B
Permissible installation area	freely accessible area

1) no direct sunlight

13 Accessories

A list of available accessories can be found at www.lappmobility.com.

14 CE conformity

The product complies with the requirements of the following EU directives:

- 2014/30/EU Electromagnetic compatibility of electrical and electronic equipment
- 2014/35/EU Making available on the market of electrical equipment designed for use within certain voltage limits
- 2011/65/EU Restriction of the use of certain hazardous substances in electrical and electronic equipment (RoHS)

Applied standards

DIN VDE 0100-722; VDE 0100-722:2016-10

IEC 61851-1, DIN EN 61851-1

DIN EN 61851-21

DIN EN 61851-21-2

IEC 61851-21-2

DIN EN 61851-22

DIN EN 62196-1; VDE 0623-5-1

DIN EN 62196-2; VDE 0623-5-2

DIN EN 50620
