

Veiligheid

Het is belangrijk dat u voldoende ruimte hebt rondom het gebied waar u de wandcontactdoos gaat installeren. U moet bekwaam zijn in het gebruik van handgereedschap, kabelstripper of Stanley-mes en een boormachine om de installatie uit te voeren, als u niet zeker bent van deze activiteit. Dan is het raadzaam dat u een professional zoekt om uw installatie uit te voeren.

Benodigheden

- U heeft nodig:
- Een potlood
 - Schroevendraaiers (kruis & plat)
 - Elektrische boormachine (alleen voor opbouw installatie)
 - Stanley-mes (of kabelstripper)

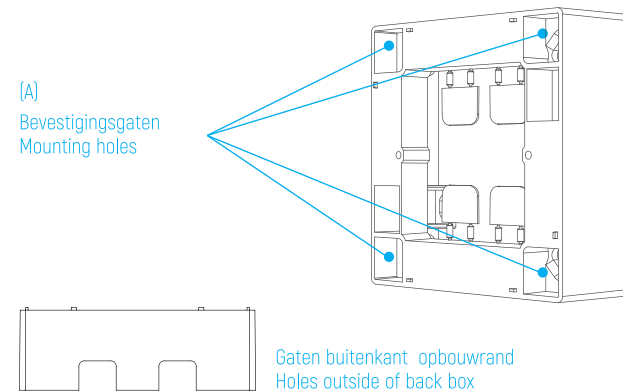
Opbouw of inbouw installatie

Dit product kan in de muur en op de muur geïnstalleerd worden. Begin bij stap 1 voor opbouw en bij stap 4 voor inbouw.

OPBOUWRAND INSTALLATIE

Stap 1 (A)

Houd de opbouwrand tegen de muur waar u deze gaat installeren. Gebruik uw potlood om een markering te maken van de bevestigingsgaten in de achterste hoeken van de opbouwrand. Boor met de boormachine de gemarkeerde gaten. Haal de plastic stukjes los en plaats deze in de gaten aan de buitenkant van de opbouwrand. Laat er een of twee open voor de kabels als dit nodig is.



BACK BOX INSTALLATION (ON-WALL)

Step 1 (A)

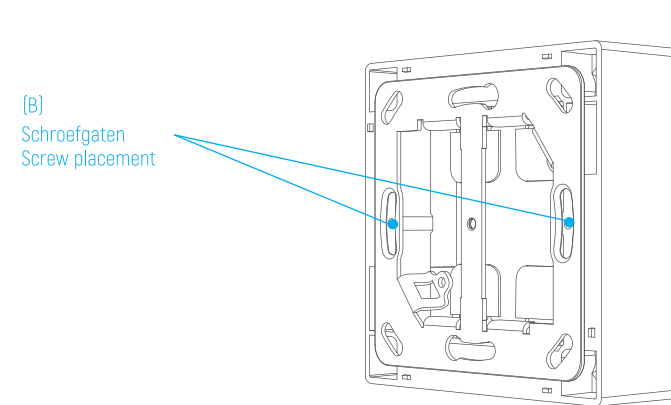
Put the back box against the wall and use your pencil to mark the places where the screws will go. Drill the marked holes. Remove the plastic pieces from inside of the back box and put these in the holes on the outside of the back box. Leave one/two open for the cable if necessary.

Step 2

Plaats de opbouwrand over de geboorde gaten, zorg dat de ethernetkabel ongeveer 10-15 cm uit de muur steekt, door de opbouwrand. Schroef de opbouwrand strak vast, zorg dat er geen beweging meer in de opbouwrand zit als je deze met de hand vastpakt.

Step 3 (B)

Pakt het ijzeren frame en maakt dit vast aan de opbouwrand. Gebruik hierbij de meegeleverde schroeven. Gooi de muurhaakjes weg, deze zijn niet nodig als je een opbouw installatie uitvoert.



Step 3 (B)

Take the iron frame and screw this on the back box. Use the included screws. Throw away the wall hooks, these are not needed for a on-wall installation.

Safety

It is important that you have enough space around the area where you want to install the wall outlet. You must be competent to use hand tools, like a cable stripper or utility knife and a power drill to perform the installation. If you are not sure of this activity. Then it is advisable that you hire a professional to perform your installation.

Necessities

- You will need:
- Pencil
 - Screwdrivers (flat head & cross head)
 - Power drill (only for on-wall installation)
 - Utility knife (or cable stripper)

On-wall or in-wall installation

This product can be installed in the wall or on the wall. Start at step 1 for on-wall installation and start at step 4 for in-wall installation.



Five year warranty
Vijf jaar garantie



1 Gbps min. /
10 Gbps max.



technetix

Kazemat 5,
3905 NR Veenendaal
0318 585 959
geschikt@technetix.com
technetix.com/geschikt

Item nr.:
11201705
Type:
CL50-RJ45

INBOUW INSTALLATIE

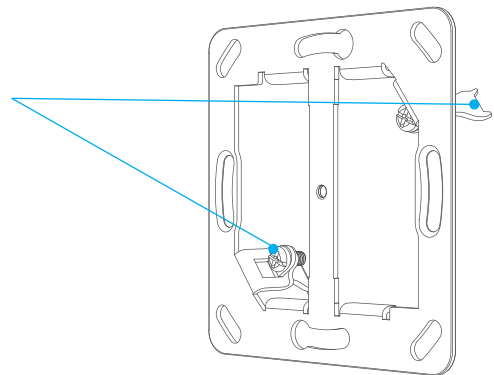
Stap 4 (C)

Let op: Sla deze stap over als uw bezig bent met de opbouw installatie

Pak het ijzeren frame en de muurhaken. Maak deze vast zoals afgebeeld. Zorg dat de schroeven niet helemaal strak vastgedraaid zitten. Plaats het frame op de muur en draai de schroeven strak aan. Zorg dat het frame gelijk loopt met de muur en stevig vast zit.

(C)

Muurhaken
Wall hooks



IN-WALL INSTALLATION

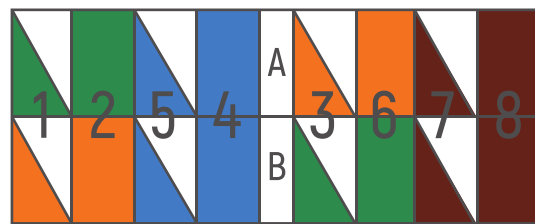
Step 4 (C)

Mind: skip this step if you are doing a on-wall installation

Get the iron frame and the wall hooks. Attach these as shown. Make sure you attach them lightly. Place the frame on the wall and tighten the screws until the frame is firmly gripped on the wall.

Stap 5

Trek 10-15 cm Ethernetkabel door het linker gat van het frame. Zorg dat je de 8 aders los van elkaar kan plaatsen in de RJ45 module. Klap de achterkant van de RJ45 module open en leg de aders volgens kleurschema B in de module en klap de module dicht en druk deze stevig aan. Klap de module een keer open om te controleren of alle aders goed zitten.



[Kleurschema B / scheme B]

Step 5

Pull the 10-15cm Ethernet cable through the left hole of the frame. Make sure the 8 cores of the cable can be placed separately in the module by removing a 2-3cm of the plastic jacket. Snap the back of the Ethernet module open and put the cores in the module according to color scheme B on the connector. When all cores are in the right place, close the back of the module and push it firmly. Open the back of the module to check if all cores are in the correct place and close it again.

Stap 6

Plaats de module in de linker opening van het frame. Plaats het blinde plaatje in de rechter opening van het frame

Stap 7

Gebruik de platte schroevendraaier om de afdekplaat te monteren. Let op dat je de schroef niet te strak aandraait, dit kan de schade aan de afdekplaat veroorzaken. We raden aan om te stoppen met draaien voordat de afdekplaat begint door te buigen.

Uw wandcontactdoos is nu klaar voor gebruik

Step 6

Place the module in the left slot of the frame. Place the blank panel in the right slot.

Step 7

Use the screwdriver to install the faceplate on the wall outlet. Make sure you don't screw it to tight, this can cause damage to the faceplate. We advise to stop before the faceplate begins to deform.

Your wall outlet is now ready for use

technetix



TV



Mediabox



PC / Laptop



Game consoles

Ongestoord genieten

HANDLEIDING/ USER MANUAL RJ45

In elke kamer waar een ethernet aansluiting gebruikt wordt, is deze wandcontactdoos eenvoudig te installeren voor een stabiele verbinding. We adviseren deze wandcontactdoos in combinatie met de Technetix UTP CAT6 kabel te gebruiken

In every room where you need a stable internet connection, you can easily install this wall outlet. We advise to use this wall outlet in combination with Technetix UTP CAT6 cable.