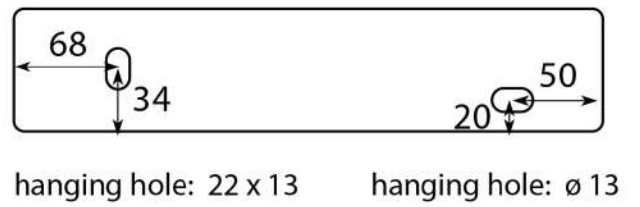
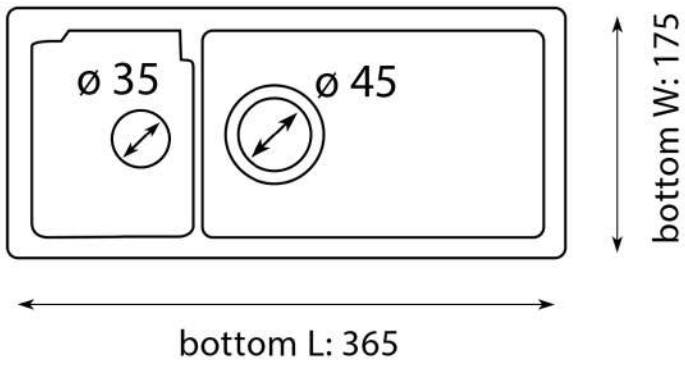
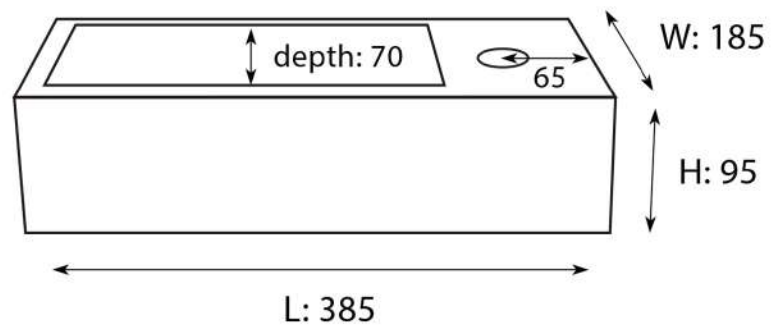
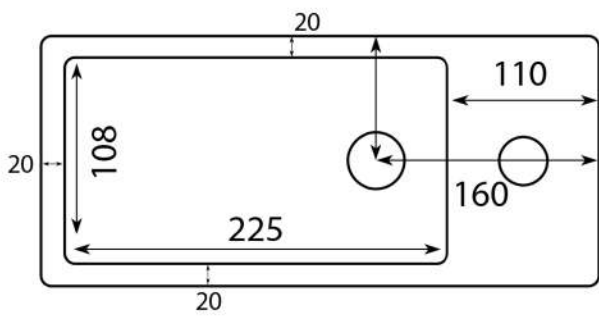
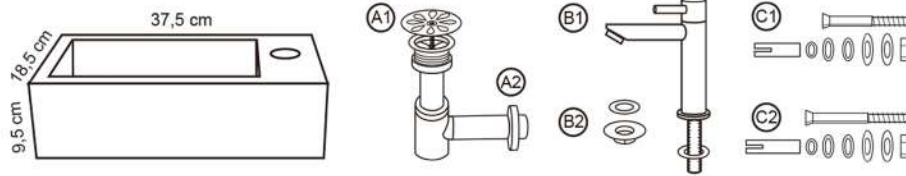


hanging hole: 22x13

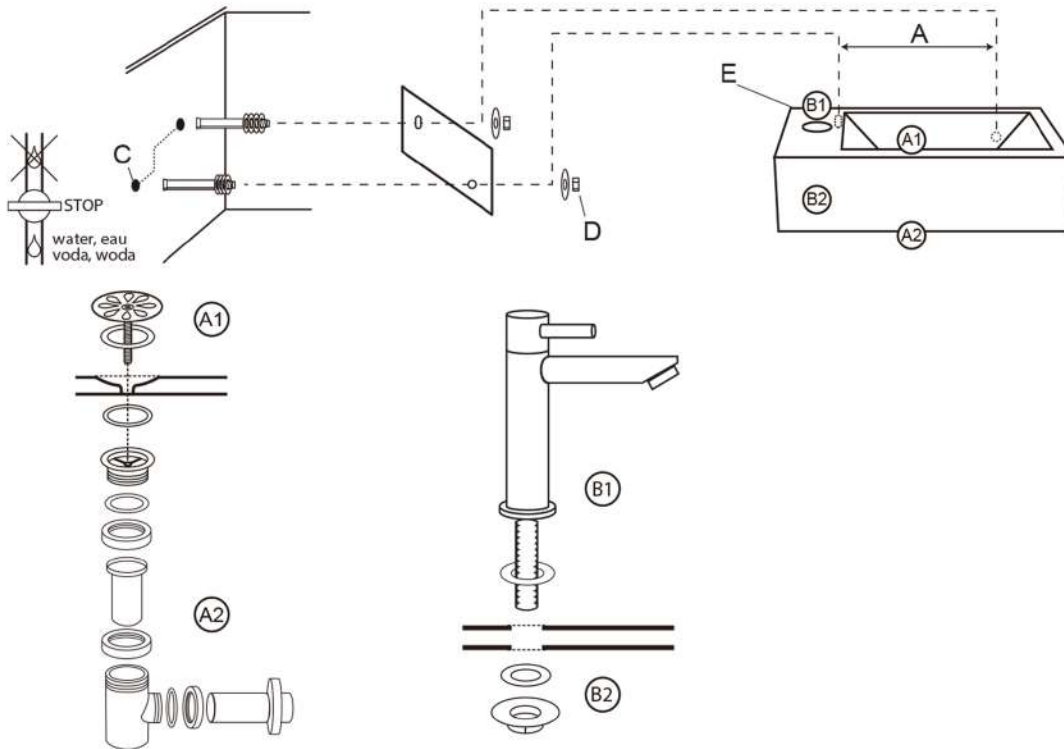
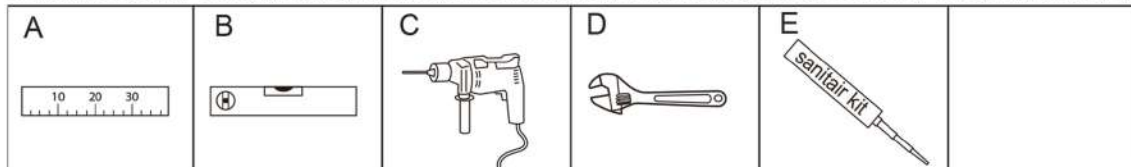
hanging hole: φ 13



Inhoud - Part list - Inhalt - Contenu - Componenti - Ingående delar - Seznam dílů - Zoznam dielov - Zawartość



Gereedschap (niet inbegrepen) - Tools (not included) - Werkzeuge (nicht imbegriffen) - Outil (non inclus)
Utensili (non inclusi) - Verktÿg (ingår ej) - Nřadí (není součástí balení) - Nřradie (nie je súčasťou balenia) - Narzędzia (nie laczyc)



NL BEVESTIGING: De te gebruiken schroeven + pluggen zijn afhankelijk van de muur waarop het meubel wordt aangebracht.

GB HARDWARE: The screws + plugs to be used depends on the type of wall.

DE BEFESTIGUNGSELEMENTE: Die Schrauben + verwendeten Stecker sind abhängig von der Wand, an der das Gehäuse aufgebracht werden soll.

FR FIXATIONS: Les vis et chevilles d'utiliser dépendent de la paroi sur laquelle le meuble doit être appliquée.

CZ SPOJOVACÍ MATERIÁL: Šrouby a hmoždinky, které mají být použity, závisí na typu stěny.

IT ACCESSORI DI MONTAGGIO: Utilizzare viti e tasselli adatti al tipo di parete.

SE MASKINVARA: Skruv och plugg ska användas beroende på typ av vägg.

SK SPOJOVACÍ MATERIÁL: Šrůby a hmoždinky, které mají být použité, závisí na type stěny.

PL POTWIERDZENIE: Do wżycia sruby + podkeadki w zaleznosci od mrvv gdzie bedzie vmcowane.