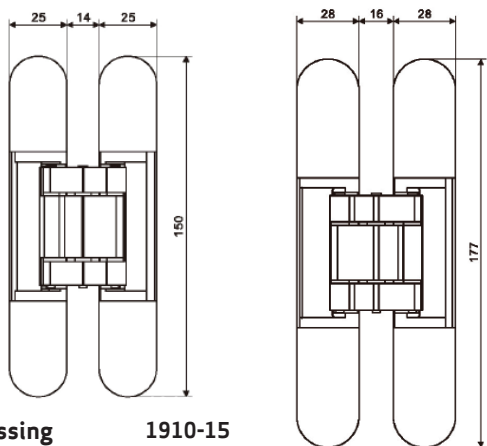



AXA HOME SECURITY

Verdekte scharnieren

Informatie

U bent in het bezit gekomen van een AXA kwaliteitsproduct. Voor een probleemloze montage en werking van dit product, dient u onderstaande instructies nauwgezet te volgen.



Toepassing 1910-15
Stompe deuren

1910-18

Montagehandleiding

- 1 Bepaal het deurgewicht en kies het juiste scharnier (zie tabel **A**).
- 2 Bepaal de deurhoogte en kies het aantal scharnieren dat u minimaal moet gebruiken (zie tabel **B**).
- 3 Bepaal de posities van de scharnieren (zie tabel **C**).
- 4 Bepaal met gebruik van figuur **D** (40) of **D** (80) de infreesmaten en gebruik de boormal om het af te tekenen.



Bij een deurbreedte van meer dan 930 mm dient per 10 mm extra deurbreedte, het gewicht van de deur met 1,5% extra gewicht ingeschaald te worden.

Montagegereedschap (advies):

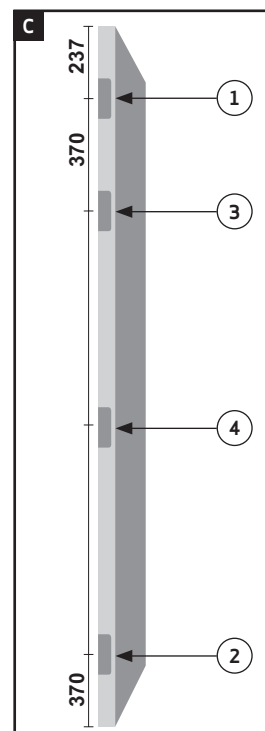
(Accu)boormachine, schroevendraaier, inbussleutel 2,5, 3 en 4 mm, boor \varnothing 25 en/of \varnothing 28 mm of bovenfrees, priem/potlood.

A Technische gegevens

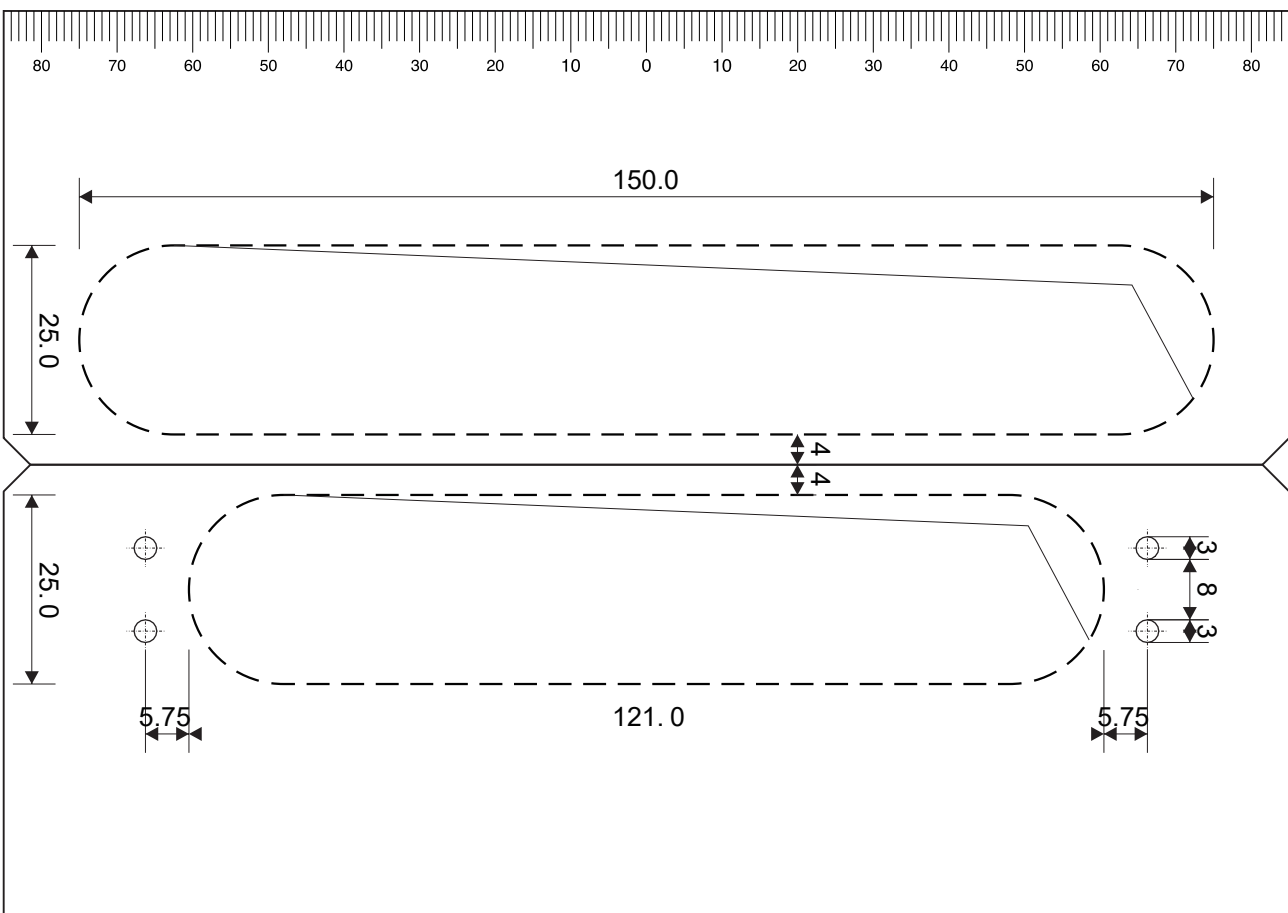
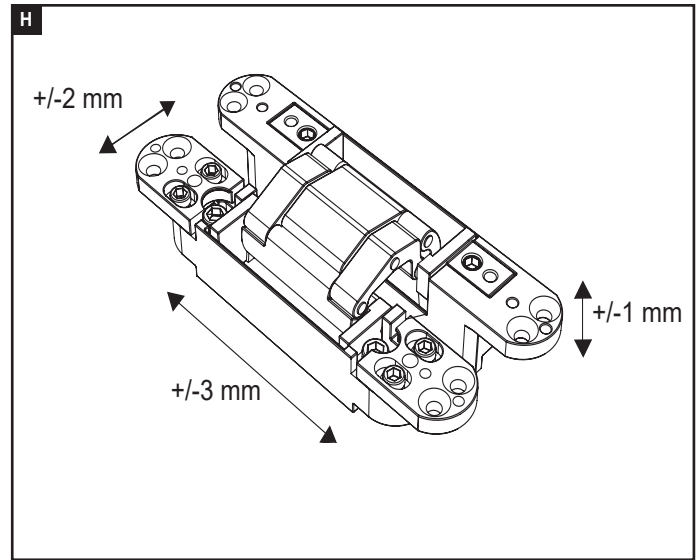
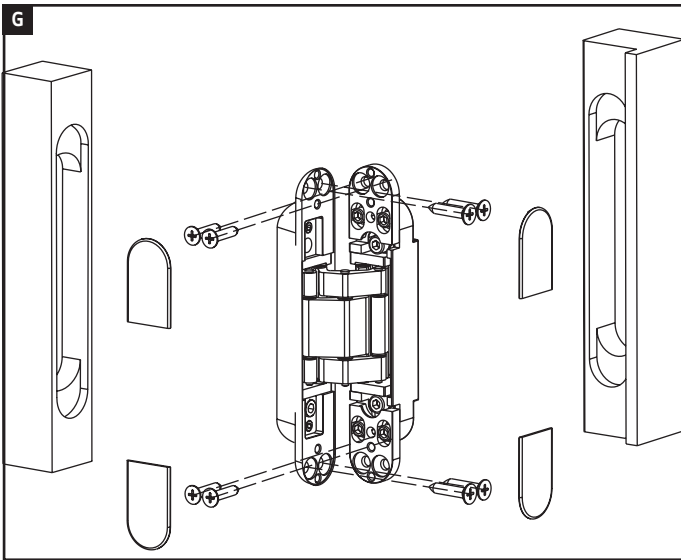
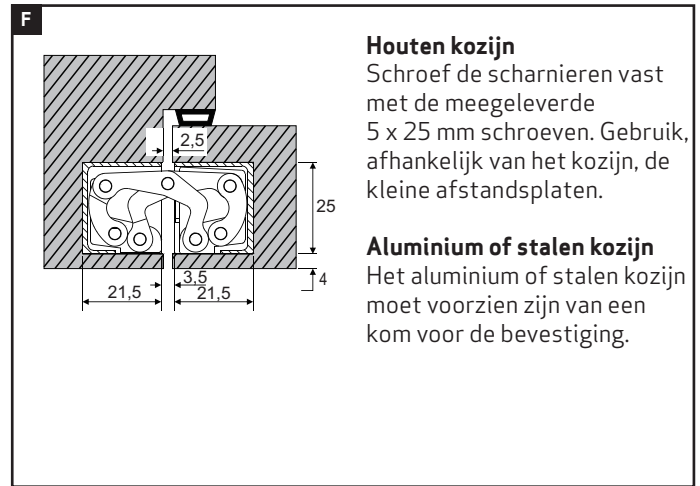
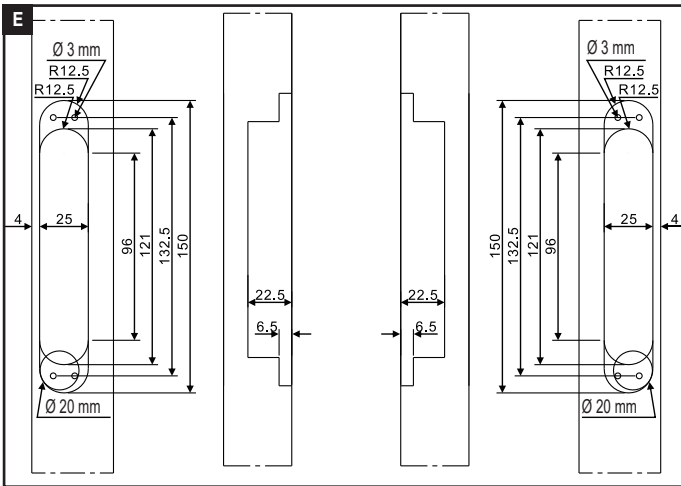
Eigenschappen	1910-15	1910-18
Materiaal	Zamac	Zamac
Afwerking	poeder coat of metaal finish	poeder coat of metaal finish
Min. deurdikte	35 mm	40 mm
Max. deurbreedte	850 mm	1000 mm
Max. deurgewicht 2 st. bij deurbreedte 930 mm	40 kg	80 kg
Max. deurgewicht 3 st. bij deurbreedte 930 mm	50 kg	90 kg
Max. deurgewicht 4 st. bij deurbreedte 930 mm	55 kg	95 kg
Afmeting (LxB)	150 x 25 mm	177 x 28 mm
Inbouw diepte	22,5 mm	25 mm
Brandwerend		
3-D Verstelbaarheid		
Verticaal	\pm 3 mm	\pm 2,5 mm
Horizontaal	\pm 2 mm	\pm 1 mm
Deurdiepte	\pm 1 mm	\pm 2,5 mm

B Toepassing

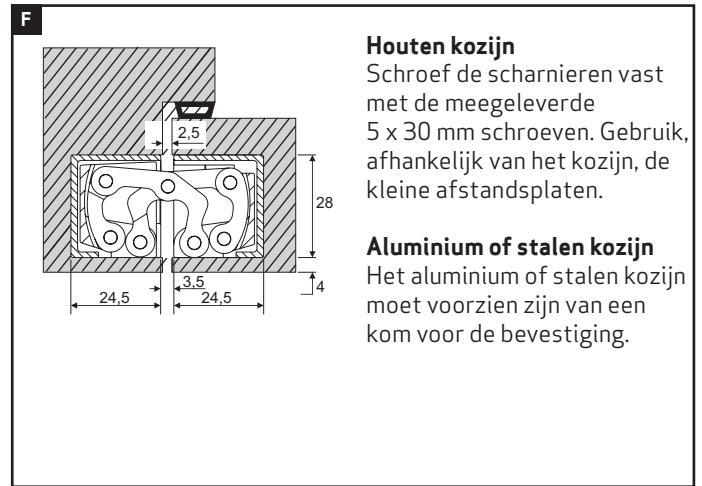
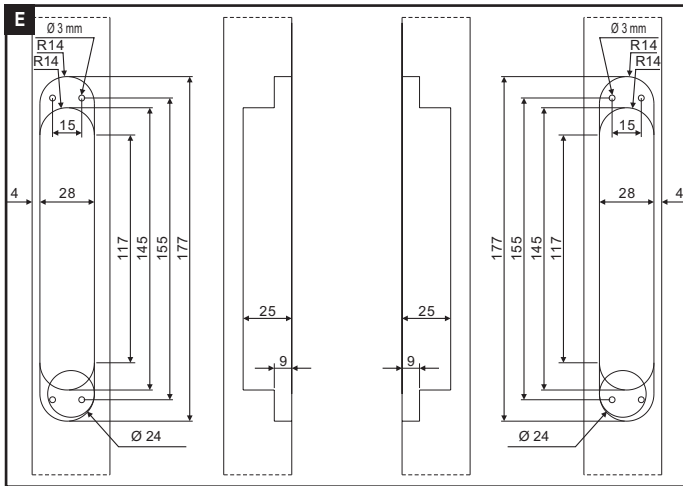
Deurhoogte	Aantal scharnieren
$x \leq 211,5$	2
$211,5 < x \leq 231,5$	3
$231,5 < x$	4



Type 40



Type 80

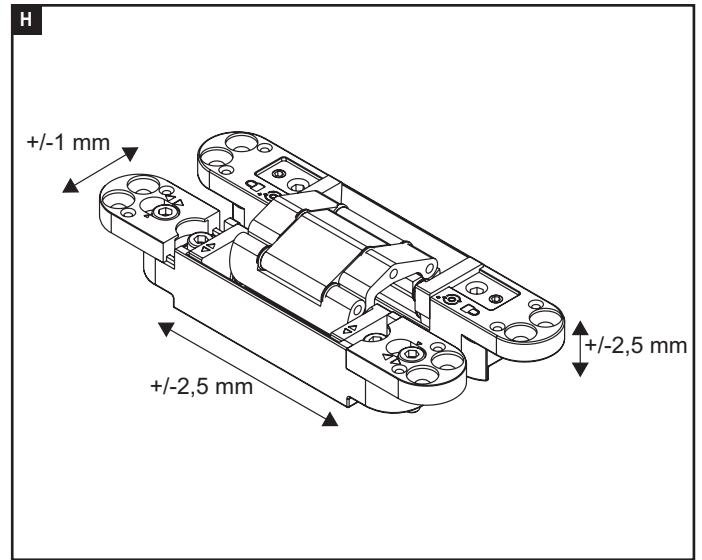
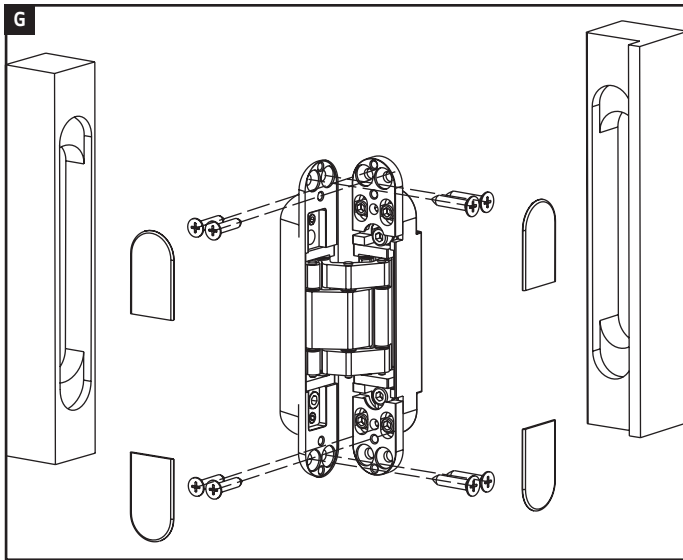


Houten kozijn

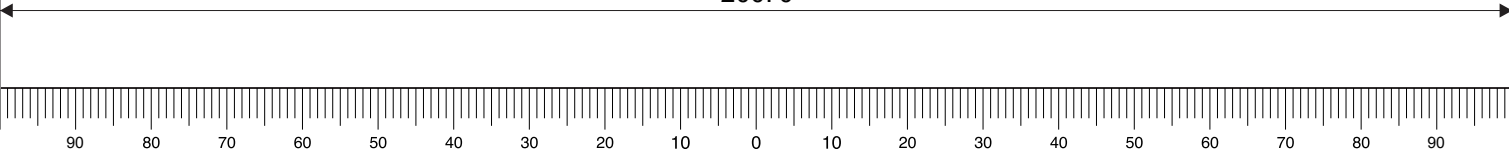
Schroef de scharnieren vast met de meegeleverde 5 x 30 mm schroeven. Gebruik, afhankelijk van het kozijn, de kleine afstandsplaten.

Aluminium of stalen kozijn

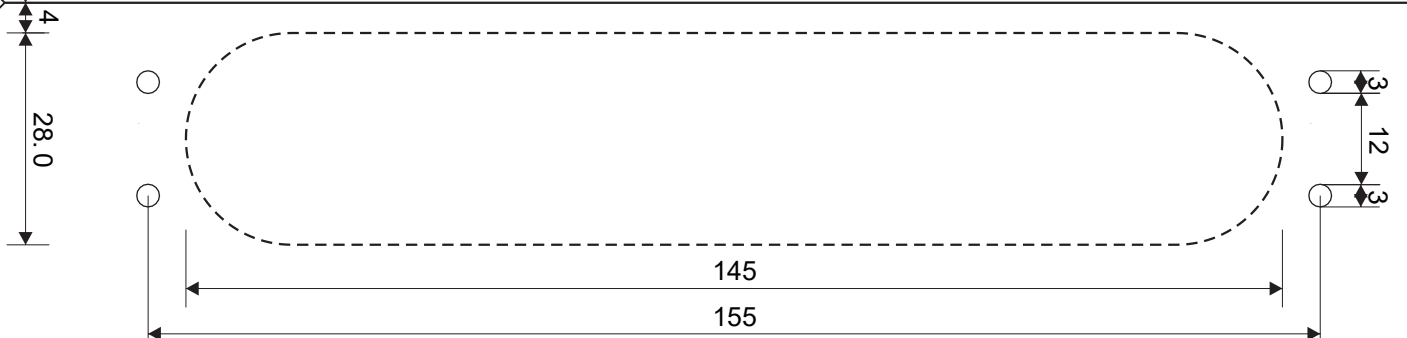
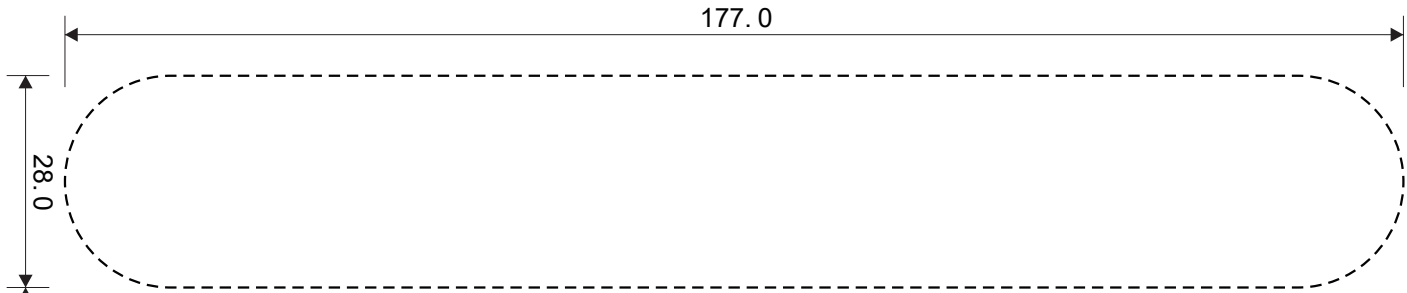
Het aluminium of stalen kozijn moet voorzien zijn van een kom voor de bevestiging.



200.0



177.0



120.0