



# (Veiligheids)scharnieren

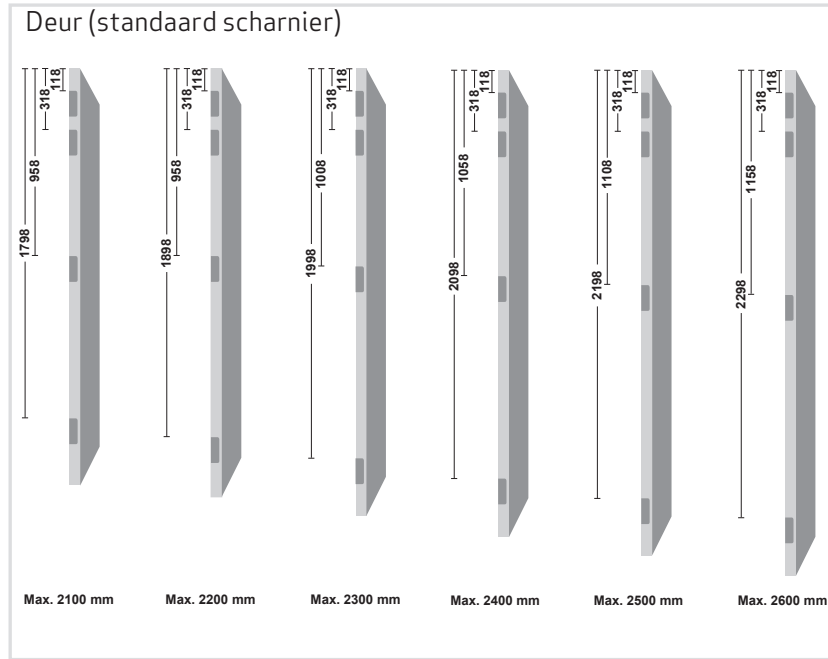
## Informatie

U bent in het bezit gekomen van een AXA kwaliteitsproduct. Voor een probleemloze montage en werking van dit product, dient u onderstaande instructies nauwgezet te volgen.

### Montagegereedschap (advies):

Rolmaat, beitel of bovenfrees, boortje  $\varnothing 2$  of  $\varnothing 2,5$ ,  $\varnothing 10$  en  $\varnothing 16$  mm (alleen bij veiligheidsscharnieren), priem/potlood

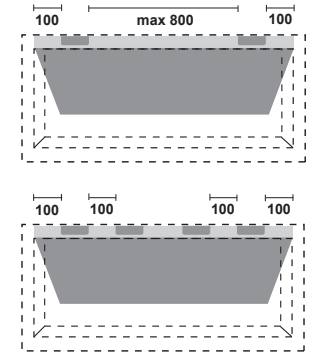
### Montageplaats (advies) per deurhoogte:



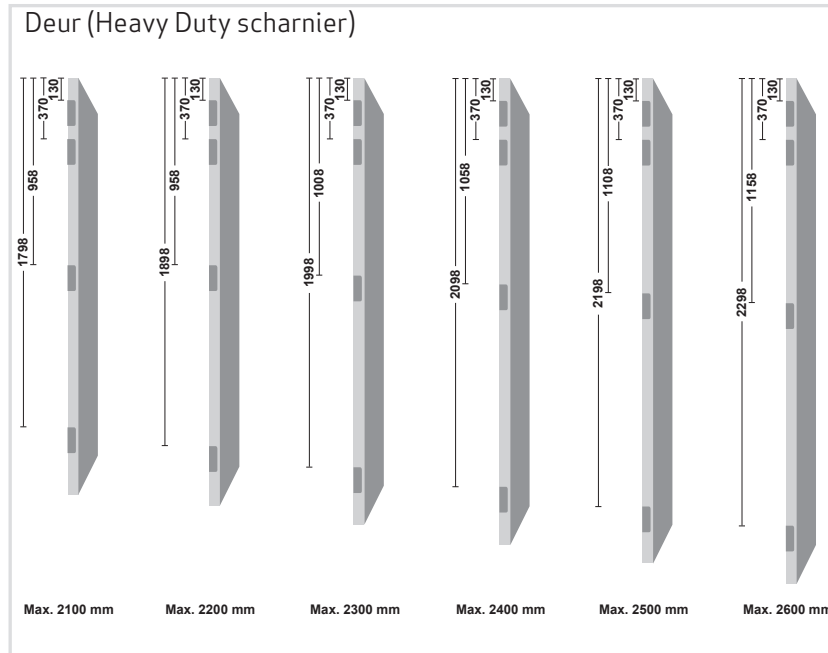
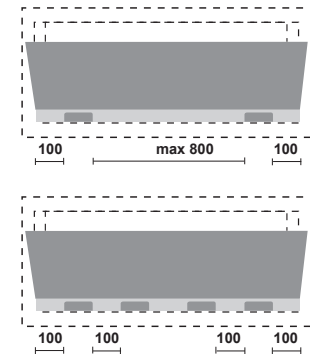
### Draairaam



### Klepraam



### Valraam



### Montagevoorwaarden SKG\*\*\* scharnieren

Deur	Deur en raam
<p>SKG *** Toepassing <b>RC klasse 2</b> (3 scharnieren) naar buiten draaiend</p>	<p>SKG *** Toepassing <b>RC klasse 3</b> (5 scharnieren) naar buiten draaiend</p> <p>5e scharnier</p> <p>Let op: de afstand tussen de onderste 2 scharnieren moet voldoende zijn om de pen te kunnen plaatsen</p>
<p>schroefmaten in naaldhout: tenminste <math>\varnothing 4</math> mm x 40 mm schroefmaten in loofhout: tenminste <math>\varnothing 4</math> mm x 30 mm</p>	<p>schroefmaten in loofhout: tenminste <math>\varnothing 4,5</math> mm x 45 mm, SKH gecertificeerde schroeven</p>



# (Veiligheids)scharnieren

## Vorbereiding en montage

Wij adviseren bij het monteren van onze scharnieren de volgende zaken in acht te nemen:

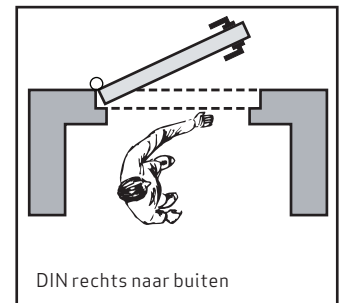
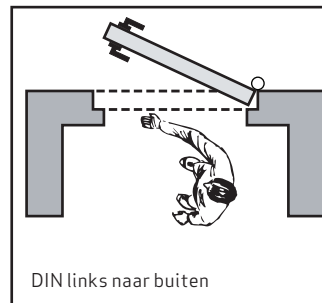
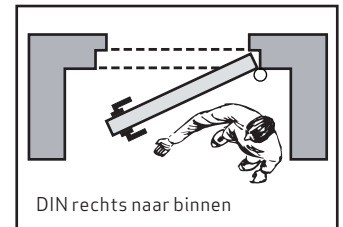
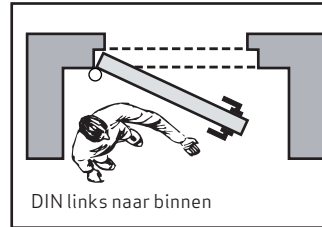
- Hak/kroos het scharnier net zo diep in als de bleddikte van het scharnier.
- Gebruik voor de eventuele ronde hoeken een boor van  $\varnothing 10$  mm.
- Alle scharnieren dienen zuiver in lijn geplaatst te worden.
- Bij armgeschaafde deuren of ramen is het toegestaan, dat het scharnierbled boven het armgeschaafde vlak uitkomt.
- Bij losgestorte scharnieren dient u de pen en eventuele kogellagers goed in te vetten.
- Gebruik voor frequent gebruikte deuren bij voorkeur 4 scharnieren.
- Voordat de scharnieren bevestigd worden, dient de verf in de inkrosing/het uitgehakte gedeelte droog te zijn.
- Plaats de scharnieren volgens het naastliggende schema.
- De afstand van het hart van de bevestigingsmiddelen tot de rand van het hout dient ten minste 8 mm te zijn
- Zowel ramen als deuren: hangnaad 2 mm, sluitnaad 3 mm.
- Zorg dat scharnieren en schroeven van hetzelfde materiaal en/of finish gemaakt zijn (topcoat/gegalvaniseerd met gegalvaniseerd, roestvaststaal met roestvaststaal).
- Bij een deurbreedte van meer dan 930 mm en een raambreedte van meer dan 800 mm, dient per 10 mm extra deur/raambreedte, het gewicht van de deur/raam met 1,5% extra gewicht ingeschaald te worden.

### Voorbeeld:

Deurbreedte 1030 mm en gewicht 80 kg > 100 mm breder dan 930 mm > 100 mm gedeeld door 10 mm =  $10 \times 1,5\% = 15\%$ ,  
 $80 \text{ kg} \times 1,15 = 92 \text{ kg}$ .

- Bij gebruik van een openingsrem of sluitvertraging dient het ingeschaalde deurgewicht met 100% verhoogd te worden en er altijd 4 scharnieren gebruikt te worden.
- Bij gebruik van een deurstopper op minder dan 60% van de deurbreedte gerekend vanaf het scharnier, dient het ingeschaalde deurgewicht met 100% verhoogd te worden en er altijd 4 scharnieren gebruikt te worden.
- Schilder bij voorkeur niet over de scharnieren heen.
- Voor optimaal functioneren van de scharnieren dienen zij eens per jaar te worden ingevet.
- Wij adviseren bij scharnieren de bijpassende schroeven te gebruiken:

Scharniermaat (hoogte x breedte)	Schroefmaat	Voorboren
76 x 76 mm	4,0 x 40 mm	$\varnothing 2$ mm
89 x 89 mm (2,4 mm dik)	4,0 x 40 mm	$\varnothing 2$ mm
89 x 89 mm (3,0 mm dik) of groter	4,0 x 45 mm	$\varnothing 2$ mm
89 x 89 mm (3,0 mm dik) of groter met stergaten	4,5 x 30 mm / 4,5 x 40 mm	$\varnothing 2,5$ mm



**Bij gebruik van de SKG veiligheidsuitvoering van:**  
 - AXA Smart Easyfix Renovatie (1688)  
 - AXA Smart Easyfix Xtra doorgezette knoop (1689)  
**het bled met de veiligheidspen altijd op het kozijn plaatsen.**