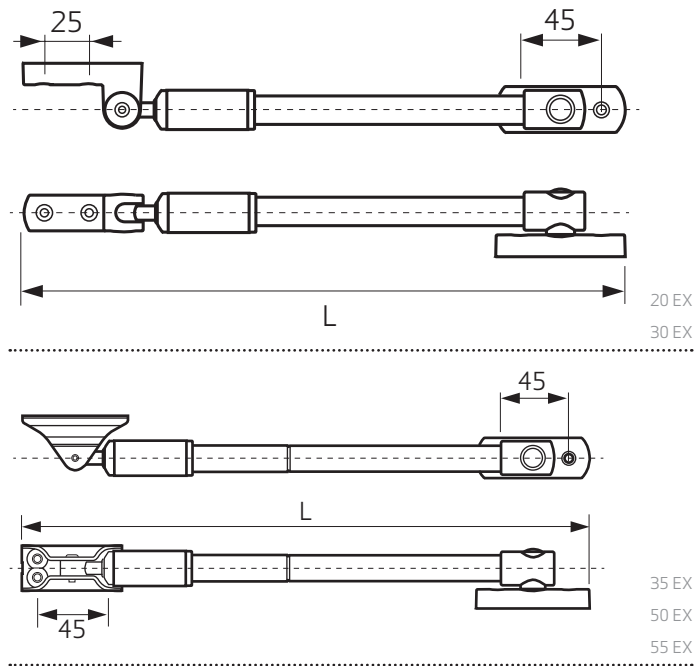




# Tele-uitzetter 20/30/35/50/55 EX

## Informatie

U bent in het bezit gekomen van een AXA kwaliteitsproduct. Voor een probleemloze montage en werking van dit product, dient u onderstaande instructies nauwgezet te volgen.



### Toepassing

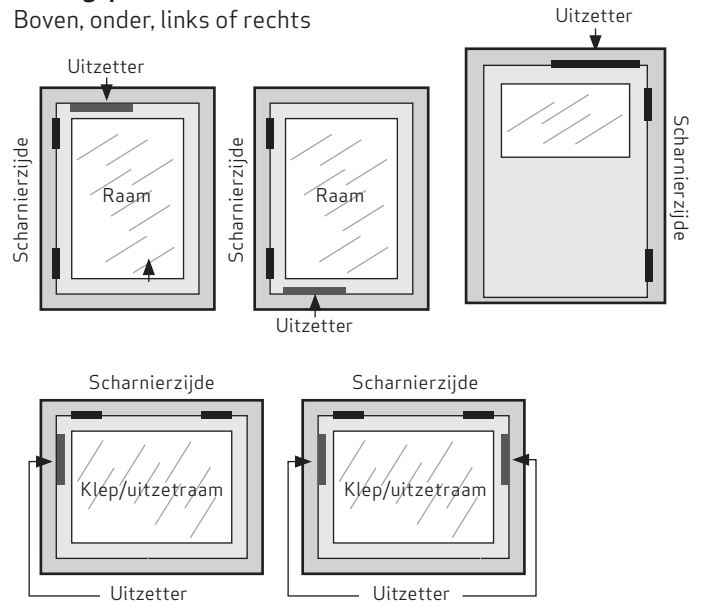
Naar buiten draaiende ramen en deuren.

### Montagegereedschap (advies):

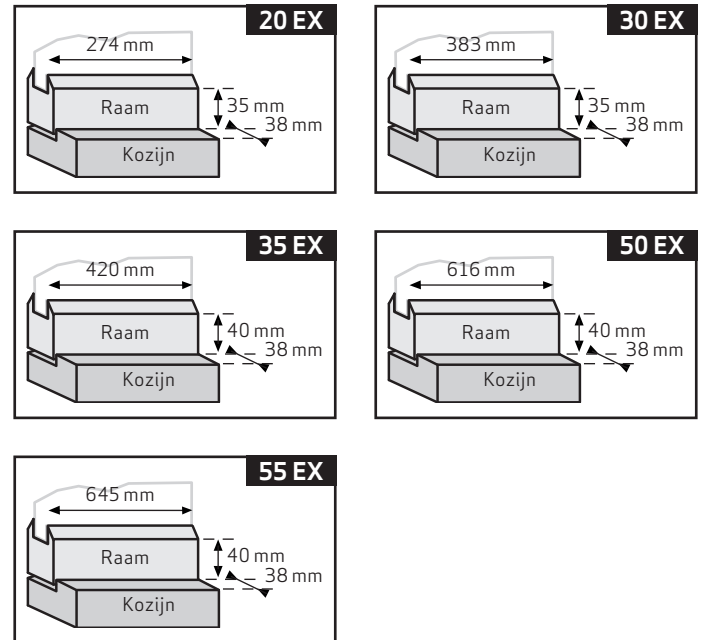
Rolmaat, (accu)boormachine, schroevendraaier, boortje  $\varnothing$  2 mm, priem/potlood.

### Montageplaats

Boven, onder, links of rechts



### Minimaal benodigde montage ruimte



| Type  | Max. breedte draairaam | Maximale hoogte klepraam | Maximale breedte klepraam |              | Maximale breedte deur | Minimale/Maximale productlengte L |
|-------|------------------------|--------------------------|---------------------------|--------------|-----------------------|-----------------------------------|
|       |                        |                          | max. 600 mm               | max. 1200 mm |                       |                                   |
| 20 EX | 400 mm                 | 400 mm                   | 1 stuk                    | 2 stuks      | nvt                   | 239 mm/303 mm                     |
| 30 EX | 600 mm                 | 600 mm                   | 1 stuk                    | 2 stuks      | nvt                   | 348 mm/473 mm                     |
| 35 EX | 800 mm                 | 800 mm                   | 1 stuk                    | 2 stuks      | 800 mm                | 375 mm/533 mm                     |
| 50 EX | 1200 mm                | nvt                      | nvt                       | nvt          | 1200 mm               | 516 mm/767 mm                     |
| 55 EX | 1200 mm                | nvt                      | nvt                       | nvt          | 1200 mm               | 545 mm/885 mm                     |



## Gebruikshandleiding

### Openen

Ontgrendel en open het raam (maximaal bijna 90°). Stel de remwerking van de telescopische raamuitzetter éénmalig op de juiste remweerstand af. Draai de draaiknop ③ rechtsom, dan neemt de remwerking toe. Draai linksom, dan neemt de remwerking af.

### Sluiten

Duw het raam dicht. U voelt enige weerstand, maar u kunt hier doorheen duwen. U hoeft de telescopische raamuitzetter niet los te draaien. Vergrendel het raam.

## Montagehandleiding

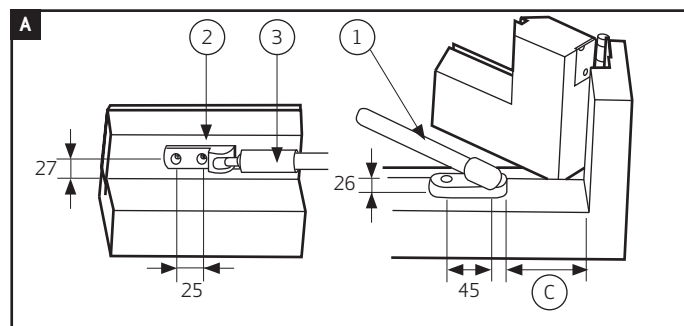
Voor een probleemloze montage en werking van dit product, dient u onderstaande instructies nauwgezet te volgen.

Wij adviseren om schroefgaten voor te boren.

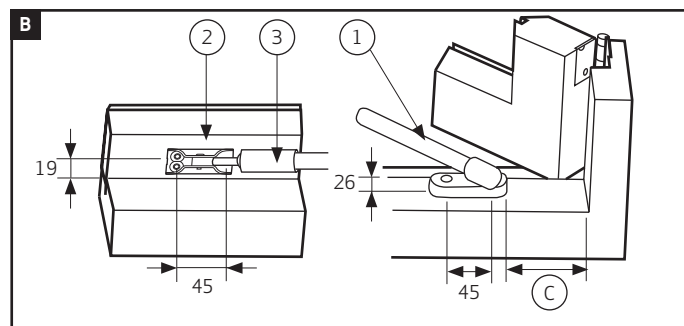
- 1 Houd het raam tijdens de montage gesloten.
- 2 Plaats de kozijnplaat ① minimaal op afstand ③ vanuit kozijnhoek scharnierzijde (figuur **A** en **B**). Zorg daarbij dat de uitzetter horizontaal evenwijdig aan het kozijn loopt.
- 3 Prik de schroefgaten van de kozijnplaat aan.
- 4 Schroef vervolgens de uitzetter op het kozijn met 2 schroeven 4,0 x 40 mm (Ø 2 mm voorboren).
- 5 Duw de telescopische uitzetter volledig in en plaats de raamhoek ② nu op het raam (figuur **A** voor 20 EX en 30 EX, figuur **B** voor 35 EX, 50 EX en 55 EX).
- 6 Prik de schroefgaten van de raamhoek aan.
- 7 Schroef vervolgens de uitzetter op het raam met 2 of 4 schroeven 4,0 x 30 mm (Ø 2 mm voorboren).
- 8 Stel de remwerking éénmalig op de juiste remweerstand af ③.



**Bij harde wind het raam niet open laten staan.**



Montagematen (in mm) gelden zowel voor links, rechts, onder als boven. Let op scharnierzijde.



| Type  | C in mm | Aantal schroeven in kozijnplaat | Aantal schroeven in raamplaat |
|-------|---------|---------------------------------|-------------------------------|
| 20 EX | 35      | 2                               | 2                             |
| 30 EX | 35      | 2                               | 2                             |
| 35 EX | 45      | 2                               | 4                             |
| 50 EX | 100     | 2                               | 4                             |
| 55 EX | 100     | 2                               | 4                             |