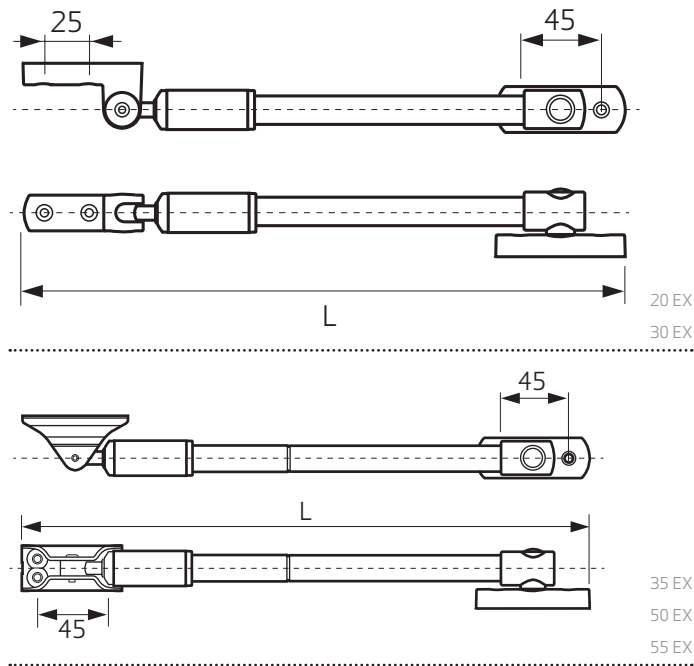




Tele-uitzetter 20/30/35/50/55 EX

Informatie

U bent in het bezit gekomen van een AXA kwaliteitsproduct. Voor een probleemloze montage en werking van dit product, dient u onderstaande instructies nauwgezet te volgen.



Toepassing

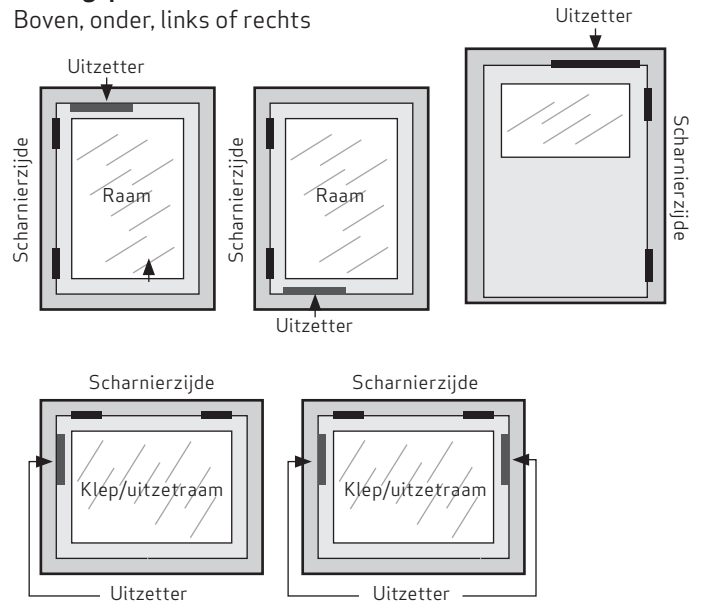
Naar buiten draaiende ramen en deuren.

Montagegereedschap (advies):

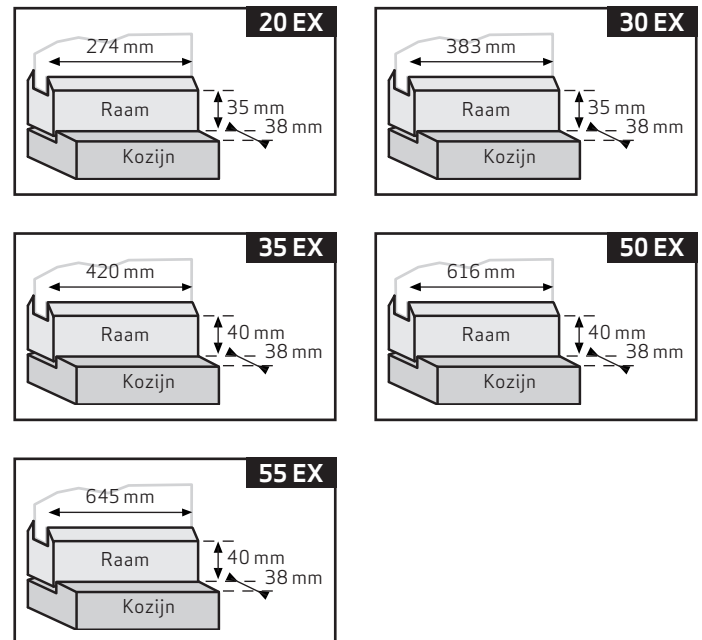
Rolmaat, (accu)boormachine, schroevendraaier, boortje \varnothing 2 mm, priem/potlood.

Montageplaats

Boven, onder, links of rechts



Minimaal benodigde montageruimte



| Type | Max. breedte draairaam | Maximale hoogte klepraam | Maximale breedte klepraam | | Maximale breedte deur | Minimale/Maximale productlengte L |
|-------|------------------------|--------------------------|---------------------------|--------------|-----------------------|-----------------------------------|
| | | | max. 600 mm | max. 1200 mm | | |
| 20 EX | 400 mm | 400 mm | 1 stuk | 2 stuks | nvt | 239 mm/303 mm |
| 30 EX | 600 mm | 600 mm | 1 stuk | 2 stuks | nvt | 348 mm/473 mm |
| 35 EX | 800 mm | 800 mm | 1 stuk | 2 stuks | 800 mm | 375 mm/533 mm |
| 50 EX | 1200 mm | nvt | nvt | nvt | 1200 mm | 516 mm/767 mm |
| 55 EX | 1200 mm | nvt | nvt | nvt | 1200 mm | 545 mm/885 mm |



Gebruikshandleiding

Openen

Ontgrendel en open het raam (maximaal bijna 90°). Stel de remwerking van de telescopische raamuitzetter éénmalig op de juiste remweerstand af. Draai de draaiknop ③ rechtsom, dan neemt de remwerking toe. Draai linksom, dan neemt de remwerking af.

Sluiten

Duw het raam dicht. U voelt enige weerstand, maar u kunt hier doorheen duwen. U hoeft de telescopische raamuitzetter niet los te draaien. Vergrendel het raam.

Montagehandleiding

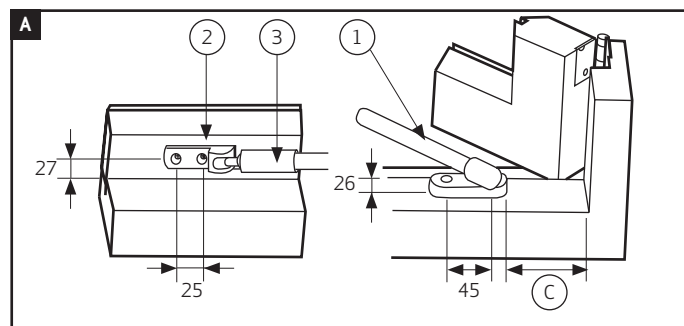
Voor een probleemloze montage en werking van dit product, dient u onderstaande instructies nauwgezet te volgen.

Wij adviseren om schroefgaten voor te boren.

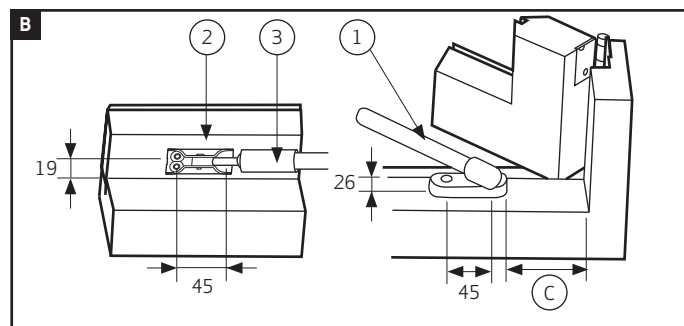
- 1 Houd het raam tijdens de montage gesloten.
- 2 Plaats de kozijnplaat ① minimaal op afstand ③ vanuit kozijnhoek scharnierzijde (figuur **A** en **B**). Zorg daarbij dat de uitzetter horizontaal evenwijdig aan het kozijn loopt.
- 3 Prik de schroefgaten van de kozijnplaat aan.
- 4 Schroef vervolgens de uitzetter op het kozijn met 2 schroeven 4,0 x 40 mm (Ø 2 mm voorboren).
- 5 Duw de telescopische uitzetter volledig in en plaats de raamhoek ② nu op het raam (figuur **A** voor 20 EX en 30 EX, figuur **B** voor 35 EX, 50 EX en 55 EX).
- 6 Prik de schroefgaten van de raamhoek aan.
- 7 Schroef vervolgens de uitzetter op het raam met 2 of 4 schroeven 4,0 x 30 mm (Ø 2 mm voorboren).
- 8 Stel de remwerking éénmalig op de juiste remweerstand af ③.



Bij harde wind het raam niet open laten staan.



Montagematen (in mm) gelden zowel voor links, rechts, onder als boven. Let op scharnierzijde.



| Type | C in mm | Aantal schroeven in kozijnplaat | Aantal schroeven in raamplaat |
|-------|---------|---------------------------------|-------------------------------|
| 20 EX | 35 | 2 | 2 |
| 30 EX | 35 | 2 | 2 |
| 35 EX | 45 | 2 | 4 |
| 50 EX | 100 | 2 | 4 |
| 55 EX | 100 | 2 | 4 |