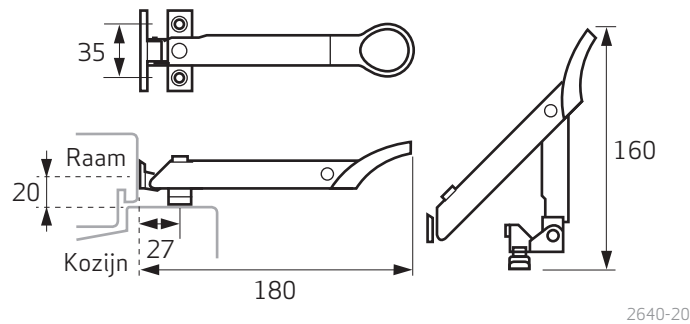
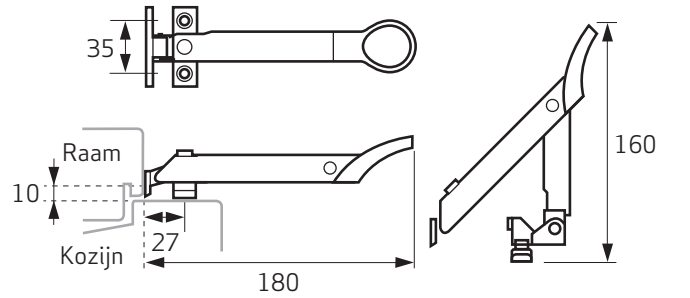



AXA HOME SECURITY

Axaflex Combi-raamuitzetter

Informatie

U bent in het bezit gekomen van een AXA kwaliteitsproduct. Voor een probleemloze montage en werking van dit product, dient u onderstaande instructies nauwgezet te volgen.

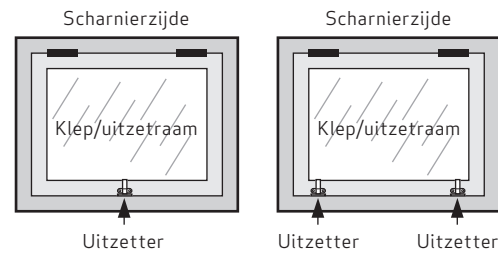


Montagegereedschap (advies):

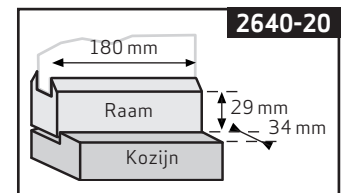
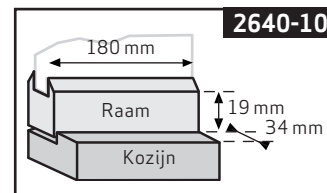
Rolmaat, (accu)boor- of schroefmachine, schroevendraaier, boor \varnothing 2 mm, potlood of priem.

Aanbevolen schroeven: 4,0 x 30 mm

Montageplaats



Minimaal benodigde montageruimte



Toepassing

Naar buiten draaiende klep- of uitzetramen.

Gebruikshandleiding

Openen

Draai de Axaflex haaks op het raam. Trek de Axaflex aan het trekkoog naar boven en open nu het raam.

Ventileren

De Axaflex heeft een vaste ventilatiestand. Bij het openen van het raam voelt u in een bepaalde stand een klik. In deze stand staat het raam vast en ontstaat er een goede ventilatiestroom. Gordijnen en zonwering kunnen er vrij langs bewegen.

Uiterste stand

Na doordrukken vanuit deze ventilatiestand staat het raam maximaal open.

Sluiten

Trek de Axaflex met het trekkoog naar binnen tot het raam geheel is gesloten. Draai de Axaflex naar rechts weg.



AXA HOME SECURITY

Axaflex Combi-raamuitzetter

Montagehandleiding

Voor een probleemloze werking van dit product, dient u onderstaande instructies nauwgezet te volgen.

- 1 Houd het raam tijdens de montage gesloten.
- 2 Plaats de Axaflex op het kozijn en tegen het raam.
- 3 Prik de schroefgaten in de raamplaat aan.
- 4 Schroef de raamplaat vast (\varnothing 2 mm voorboren (figuur **A**)).
- 5 Trek met de Axaflex het raam nu stevig tegen het tochtprofiel dicht.
- 6 Prik de schroefgaten van de kozijnplaat aan (\varnothing 2 mm voorboren, figuur **A**).
- 7 Schroef de kozijnplaat vast.

