

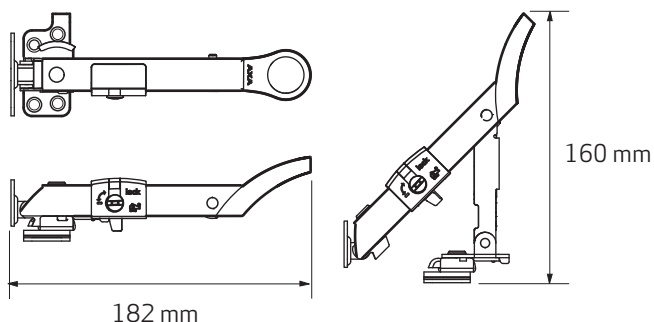

AXA HOME SECURITY

Axaflex Security Combi-raamuitzetter 2660



Informatie

U bent in het bezit gekomen van een AXA kwaliteitsproduct. Voor een probleemloze montage en werking van dit product, dient u onderstaande instructies nauwgezet te volgen.



Toepassing

Naar buiten draaiende klep- en uitzetramen.



Minimale raamhoogte 17 cm.



Voor het bevestigen van de AXAflex Security dient het raam beglaasd te zijn.

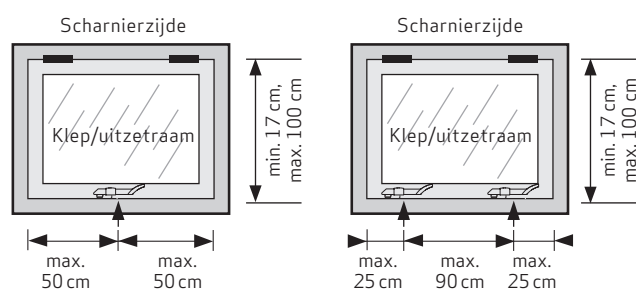
Montagegereedschap (advies):

Rolmaat, (accu)boor- of schroefmachine, schroevendraaier, boor \varnothing 2,5 mm, potlood of priem.

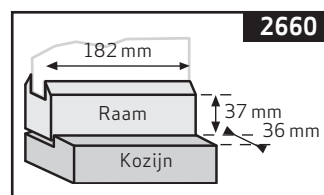
Aanbevolen schroeven: 4,5 x 40 mm

Montageplaats

Links of rechts



Minimale benodigde montage ruimte



Gebruikshandleiding

NB. Lees deze gebruiksaanwijzing aandachtig alvorens de vergrendeling te monteren en te gebruiken. De kinderveilige werking van de vergrendeling kan in het gedrang komen als u de gebruiksaanwijzing niet in acht neemt. Bewaar de gebruiksaanwijzing zodat u deze later kunt raadplegen.

Openen

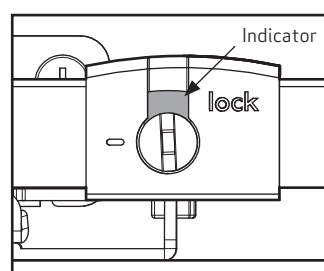
Om de Axaflex Security te ontgrendelen, draait u de sleutel 90° linksom. De witte indicator geeft aan dat de Axaflex Security ontgrendeld is. Draai de Axaflex haaks op het raam. Open nu het raam.

Ventileren

De Axaflex heeft een vaste ventilatiestand. Bij het openen van het raam voelt u in een bepaalde stand een klik. In deze stand staat het raam vast en ontstaat er een goede ventilatiestroom.

Sluiten

Trek de Axaflex Security met het trekkoeg naar binnen tot het raam geheel is gesloten. Draai de Axaflex naar rechts weg. Draai de sleutel 90° rechtsom. De rode indicator geeft aan dat de Axaflex Security op slot zit.




AXA HOME SECURITY

Axaflex Security Combi-raamuitzetter 2660



Montagehandleiding

Voor een probleemloze werking van dit product dient u onderstaande instructies nauwgezet te volgen.

- 1 Houd het raam tijdens de montage gesloten.
- 2 Vouw de boormal nauwkeurig op de vouwlijn.
- 3 Bepaal de positie waar de Axaflex Security op het raam dient te komen.
- 4 Plaats de boormal in een hoek van 90° tegen het raamkozijn (figuur **A**).
- 5 Teken m.b.v. de boormal de gaten nauwkeurig af met bijvoorbeeld een priem (figuur **B**).
- 6 Boor de gaten voor (Ø 2,5 mm).
- 7 Schroef de kozijnplaat met 2 schroeven in de aangegeven positie vast (figuur **C** en **D**).



Controleer of de arm vlak aansluit op de voet.

- 8 Schroef overige schroeven volgens de aangegeven volgorde vast in raam- en kozijnplaat (figuur **B**). Eventueel de arm van de Axaflex iets zwenken om bij laatste schroefgat te komen (figuur **E**).



Bij gebruik van een elektrische schroevendraaier de laatste slagen bij het aandraaien van de schroeven met de hand (figuur **F).**

- 9 De Axaflex Security is nu gereed voor gebruik.

