



AXA HOME SECURITY

Cisa oplegdeurslot

NL

Informatie

U bent in het bezit gekomen van een AXA kwaliteitsproduct. Voor een probleemloze montage en werking van dit product, dient u onderstaande instructies nauwgezet te volgen.

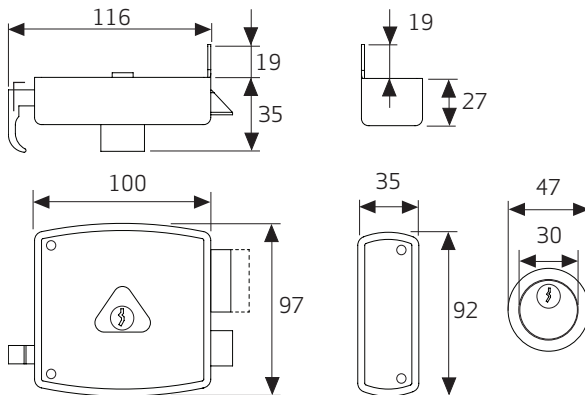
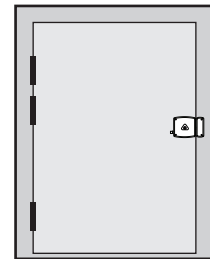
Toepassing

Voor naar binnen draaiende deuren

Montagegereedschap (advies):

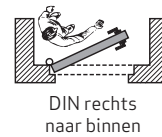
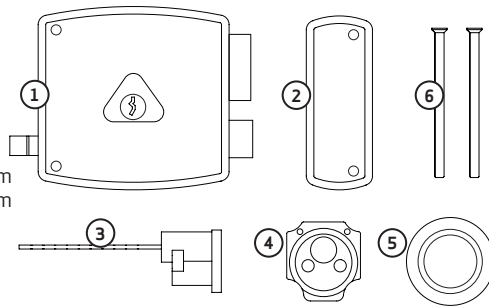
(Accu)boor- of schroefmachine, rolmaat, boor \varnothing 2 mm, (speed)boor \varnothing 30 mm, beitels, hamer, potlood of priem.

Montageplaats

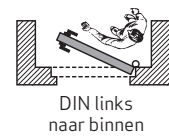


Inhoud verpakking

1. (1x) Slot
2. (1x) Sluitkom
3. (1x) Cilinder
4. (1x) Montageplaat
5. (1x) Afwerkingring
6. (2x) Bout
7. (4x) Schroeven 4.0 x 50 mm
8. (4x) Schroeven 4.0 x 20 mm



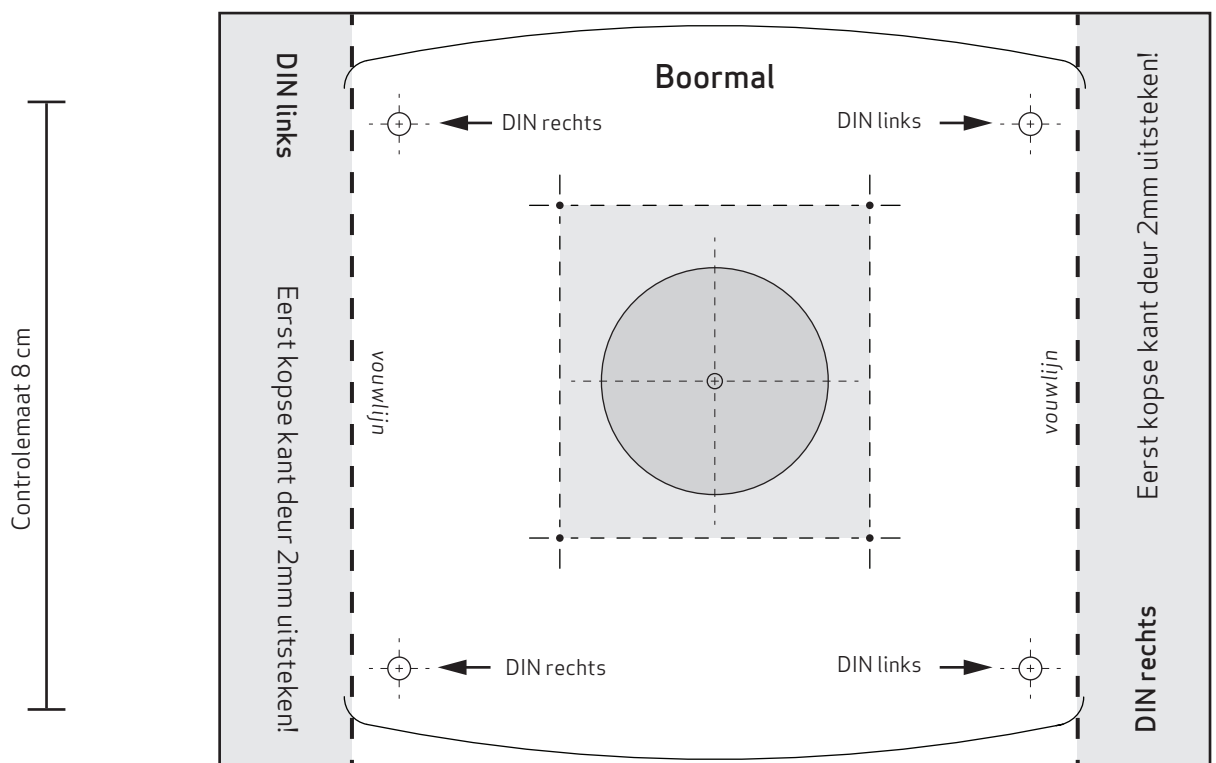
DIN rechts
naar binnen



DIN links
naar binnen



Wanneer u zelf een print maakt om de boormal te gebruiken, controleer dan of de maat van deze lijn exact 8 cm is.





AXA HOME SECURITY

Cisa oplegdeurslot

NL

Montagehandleiding

Voor een probleemloze werking van dit product dient u onderstaande instructies nauwgezet te volgen.

Montage

- 1 Plaats het slot ① op de deur en teken de montageplaat aan de kopse kant van de deur af met een potlood of priem (figuur **A**). Hak/steek met een beitel het deurhout 2 mm weg.
- 2 Plaats de boormal over de hoek van de deur. Zorg er voor dat de zijflap van de mal in de uitgestoken ruimte past. Teken de schroefgaten en kamer af met behulp van een potlood of priem. Boor de twee schroefgaten voor (Ø 2 mm). Boor het cilindergat (Ø 30 mm) door-en-door. Hak/steek vervolgens met een beitel de rechthoekige kamer 5 mm uit (figuur **B**).
- 3 Steek de cilinder ③ door de afwerking ⑤ en vervolgens vanaf de buitenzijde door het cilindergat van de deur. Plaats aan de binnenzijde van deur de montageplaat ④ in de kamer en bevestig het geheel met behulp van de twee bouten ⑥. Kort de cilindertong indien nodig in (figuur **C**).
- 4 Monteer het slot met behulp van twee lange schroeven (voorkant) en twee korte schroeven (kopse kant) van de deur (figuur **D**).
- 5 Plaats de sluitkom ② ter hoogte van het slot op de deur. Teken de montageplaat aan de kopse kant van het kozijn af met een potlood of priem (figuur **E**).
- 6 Hak/steek met een beitel het kozijnhout 2 mm weg. Monteer de sluitkom op het kozijn met behulp van twee lange schroeven (voorkant) en twee korte schroeven (kopse kant) van het kozijn (figuur **F**).

