



AXA HOME SECURITY

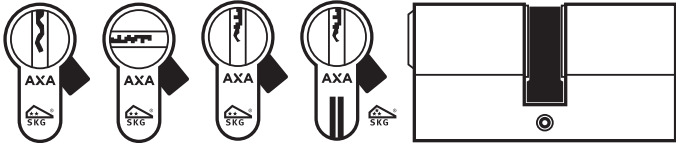
Veiligheidscilinders

NL



Informatie

U bent in het bezit gekomen van een AXA kwaliteitsproduct. Voor een probleemloze montage en werking van dit product, dient u onderstaande instructies nauwgezet te volgen.



Toepassing
Deursloten.

Montagegereedschap (advies):
Schroevendraaier

Aanbevolen bevestiging: cilinderbout M5 x 70 mm

Onderhoud
Regelmatig (minimaal 1x per jaar) cilinder en mechaniek inspuiten met AXA slotenspray

Montagehandleiding

Voor een probleemloze werking van dit product dient u onderstaande instructies nauwgezet te volgen.

- 1 Verwijder eventueel de oude profielcilinder en de beide deurschilden.
- 2 Steek de sleutel in de profielcilinder.
- 3 Draai de sleutel +/- 15° links- of rechtsom, zodat de zwarte meenemer in het verlengde van de rest van de cilinder komt te liggen (figuur **A**).
- 4 Plaats de profielcilinder in het slot, zodat deze aan beide zijden ongeveer evenveel uitsteekt en breng dan de sleutel in oorspronkelijke positie terug (figuur **B**).

! *Let bij een verlengde cilinder erop, dat u het verlengde deel aan de juiste zijde plaatst.*

- 5 Verwijder de sleutel uit het slot en bevestig de profielcilinder losjes met de bijgeleverde cilinderbout (figuur **C**).
- 6 Monteer de beide deurschilden.

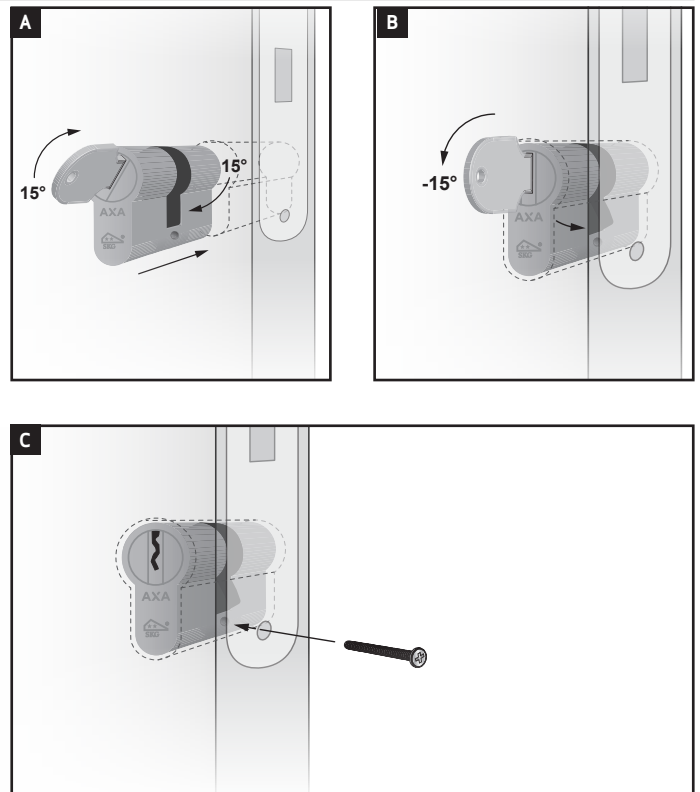
! *Denk eraan om voor een optimale inbraakwerendheid, goedgekeurde veiligheidsschilden te gebruiken. De profielcilinder mag maximaal 3 mm buiten het deurschild uitsteken of maximaal 2 mm binnen het deurschild vallen.*

- 7 Draai nu de cilinderbout aan.

! *Bij gebruik van een elektrische schroevendraaier bij het aandraaien van de schroeven, de laatste slagen met de hand.*

Tips

- Laat de sleutel nooit in de cilinder zitten, niet alleen om duidelijke veiligheidsredenen, maar ook omdat dit het gebruik van de sleutel van de andere kant (bv in een nood-situatie) belemmert. Alleen de modellen met paniekkfunctie staan wel toe de sleutel aan de buitenkant te gebruiken, ook als er zich een tweede sleutel aan de binnenkant in de cilinder bevindt.
- Gebruik de sleutel niet om aan de deur te trekken of te duwen.



- Maak bij veiligheidscilinders met SKG** of minder altijd gebruik van veiligheidsbeslag met anti-kerntrek functie, voor veiligheidscilinders met SKG*** kunt u volstaan met standaard veiligheidsbeslag.
- Bewaart u het sleutelnummer en/of de Security Card op een veilige en geheime plaats. Bij ontvreemding van een sleutel of de Security Card, raden wij u aan de cilinder(s) en de sleutel(s) onmiddellijk te vervangen, om geen veiligheidsrisico's te lopen.

De bijgeleverde cilinderbout is geschikt voor sloten met een doornmaat van 50 mm. Voor sloten met een grotere doornmaat geldt: lengte bevestigingsbout=doornmaat +10 mm.

! *Een knopcilinder mag uitsluitend worden toegepast in een gesloten deur met gesloten naastliggend vlak. In geval van een raam naast of in de deur, dient minimaal SKG** gelaagd glas en een anti-boor/manipulatie voorziening toegepast te zijn.*

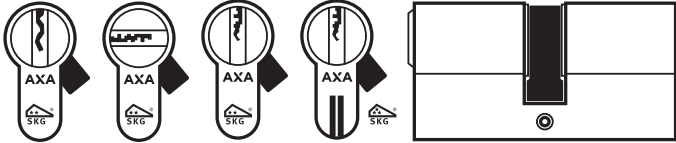

AXA HOME SECURITY
FR

Cylindres de sécurité



Informations

Vous venez d'acquérir un produit de qualité AXA. Suivez attentivement les instructions ci-dessous afin d'assurer une installation et un fonctionnement sans problèmes de ce produit.



Application

Serrures de porte.

Outils de montage (conseillés) :

Tournevis

Fixation recommandée : vis de cylindre M5 x 70 mm

Entretien

Aspergez régulièrement (minimum 1x par an) un spray pour serrure sur le cylindre et le mécanisme.

Instructions de montage

Suivez attentivement les instructions ci-dessous afin d'assurer un fonctionnement sans problèmes de ce produit.

- 1 Retirez éventuellement l'ancien cylindre profilé et les deux blindages de porte.
- 2 Insérez la clé dans le cylindre profilé.
- 3 Tournez la clé de +/- 15° vers la gauche ou vers la droite jusqu'à ce que le panneton noir soit dans le prolongement du reste du cylindre (figure **A**).
- 4 Placez le cylindre profilé dans la serrure pour que celui-ci dépasse environ de la même façon des deux côtés et remettez ensuite la clé dans sa position initiale (figure **B**).



En cas de cylindre prolongé, faites attention de bien placer le côté prolongé du bon côté.

- 5 Retirez la clé de la serrure et fixez sans trop serrer le cylindre profilé avec le boulon de cylindre fourni (figure **C**).
- 6 Montez les deux blindages de porte.



Pour une protection optimale contre l'effraction, pensez à utiliser des blindages de sécurité approuvés. Le cylindre profilé peut dépasser d'au maximum 3 mm du blindage ou tomber d'au maximum 2 mm dans le blindage.

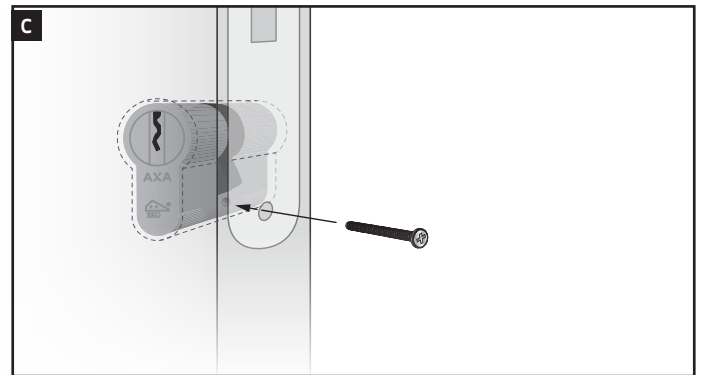
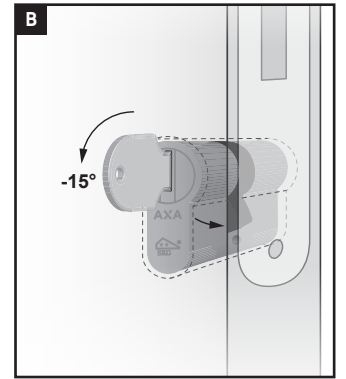
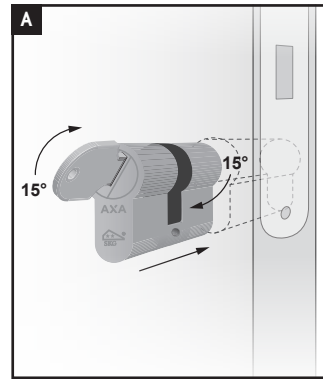
- 7 Serrez à présent le boulon de cylindre.



En cas d'utilisation d'un tournevis électrique pour serrer les vis, effectuez les derniers tours à la main.

Conseils

- Ne laissez jamais la clé dans le cylindre, pas seulement pour des raisons de sécurité évidentes, mais aussi parce que cela empêche l'utilisation d'une clé de l'autre côté de la porte (par exemple en cas d'urgence). Seuls les modèles avec fonction anti-panique permettent l'utilisation d'une clé à l'extérieur même quand une seconde clé est engagée dans le cylindre à l'intérieur.
- N'utilisez pas la clé pour tirer ou pousser la porte.



- Combinez vos cylindres de sécurité conformes au label SKG** ou de classification inférieure toujours avec une ferrure de sécurité anti-arrachage, pour ce qui concerne les cylindres de sécurité conformes au label SKG*** vous pouvez vous contenter d'utiliser une ferrure de sécurité standard.
- Gardez le numéro de clé et/ou la carte de sécurité (Security Card) toujours dans un endroit sûr et caché. En cas de vol de la clé ou de la carte de sécurité, nous vous recommandons de changer immédiatement le/les cylindre(s) et clé(s) pour ne pas courir de risques.

Le boulon de cylindre fourni convient pour les serrures avec une dimension d'entrée de 50 mm. Pour les serrures avec une dimension d'entrée plus grande, la règle suivante s'applique : longueur du boulon de cylindre = dimension d'entrée + 10 mm.