
AXA HOME SECURITY

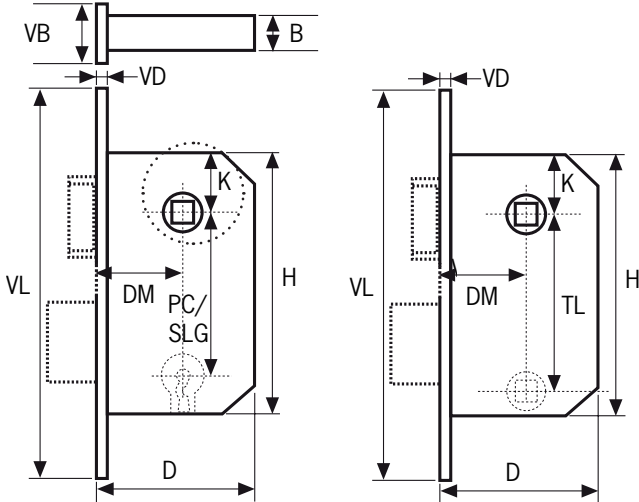
NL

Binnendeursloten

7115, 7125, 7135, 7145, 7155 en 7165

Informatie

U bent in het bezit gekomen van een AXA kwaliteitsproduct. Voor een probleemloze montage en werking van dit product, dient u onderstaande instructies nauwgezet te volgen.



Toepassing

Binnendeuren..

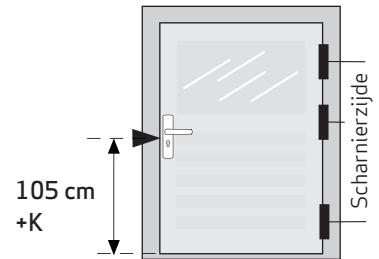
Montagegereedschap (advies)

Rolmaat, (accu)boormachine, schroevendraaier, speedboor $\varnothing 12$ en $\varnothing 18$, boor, beitel, hamer en potlood.

Aanbevolen schroeven 3,0 x 20 mm en 4,0 x 20 mm

Montageplaats

in reeds uitgefreesde ruimte voor de slotkast of op een deurkruk gathoogte van 105 cm gemeten vanaf de onderzijde van de deur.



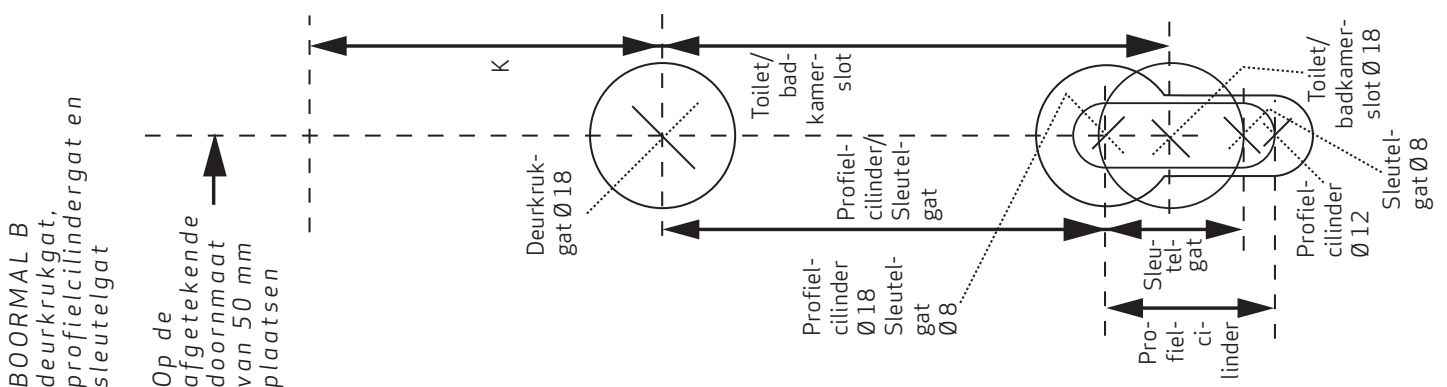
Montage

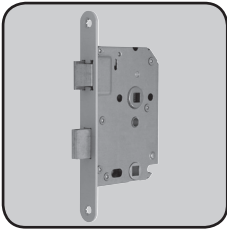
Om te bepalen welk deel u moet uitboren/hakken voor een correcte plaatsing van uw slot gebruikt u de tabel.

Tabel

Type	maten voor slotkast in mm									Bevestigingsmiddelen slot
	PC/SLG/TL	H	D	B	VL	VD	VB	K	DM	
7155 Loopslot	55*	121	80	16	174	3	20	44	50	2st. 4,0 x 20 mm
7115 Kastslot SLG	55	121	80	16	174	3	20	44*	50	2st. 4,0 x 20 mm
7125 Kastslot PC	55	121	80	16	174	3	20	44	50	2st. 4,0 x 20 mm
7135 Dag/nachtslot SLG	55	121	80	16	174	3	20	44	50	2st. 4,0 x 20 mm
7145 Dag/nachtslot PC	55	121	80	16	174	3	20	44	50	2st. 4,0 x 20 mm
7165 Toilet/badkamer slot	63	121	80	16	174	3	20	44	50	2st. 4,0 x 20 mm

PC = profielcilinder maat / SLG = sleutelgat maat / TL = toiletstiftgat / H = slotkasthoogte / D = slotdiepte / B = slotkastbreedte / VL = voorplaat lengte / VD = voorplaat dikte / VB = voorplaat breedte / K = bovenzijde slotkast tot hart deurkruk / DM = doornmaat * Fictief




AXA HOME SECURITY

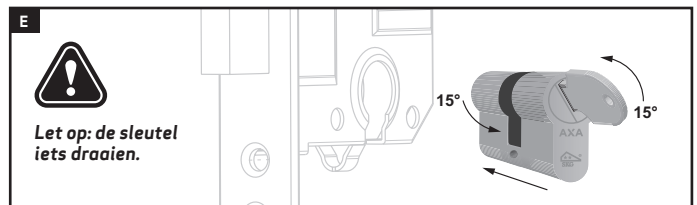
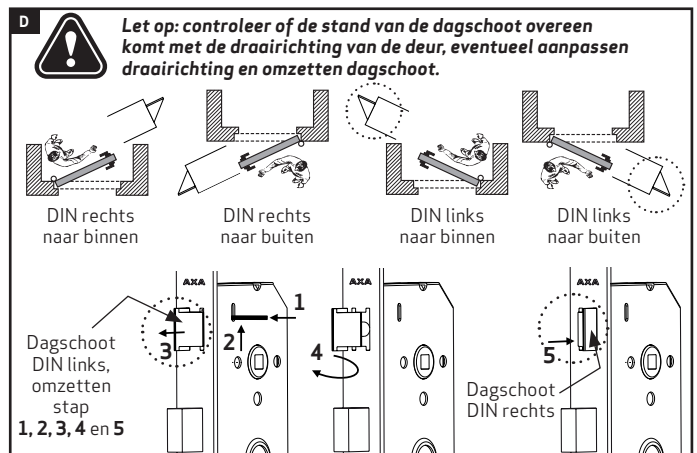
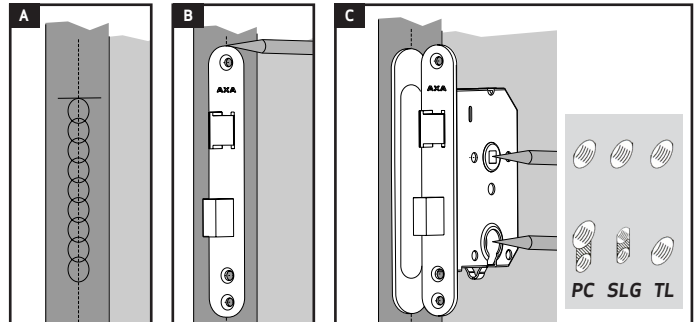
NL

Binnendeursloten

7115, 7125, 7135, 7145, 7155 en 7165

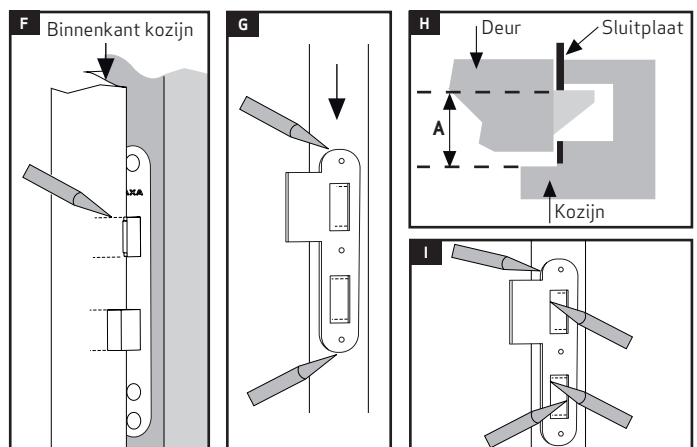
Montage slot

- Houd rekening met een eventueel bestaande sluitkom. Indien geen slotkast infrezing of sluitkom aanwezig is meet u 105 cm vanaf de onderzijde van de deur en telt hier maat **K** (zie tabel) bij op.
- Teken dit af op de kopse kant van de deur (figuur **A**). Dit is de bovenzijde van de slotkast. Trek van hieruit (in het midden van de deurdikte) een verticale lijn naar beneden met de lengte van maat **H** (121 mm) (zie tabel).
- Boor over de verticale lijn een rij gaten rekening houdend met de onderstaande waarden:
slotkastdiepte maat **D** (80 mm),
slotkastbreedte maat **B** (16 mm) en
slotkasthoogte maat **H** (121 mm)
- Hak/steek met een beitel de houtresten tussen de boorgaten weg en plaats het slot in de deur.
- Teken de voorplaat af (figuur **B**).
- Verwijder het slot en hak/steek met een beitel de afgetekende voorplaat in (diepte 3 mm).
- Teken nu de boorgaten (figuur **C**) voor het deurkruk gat (niet bij een kastslot) en het profielcilindergat/sleutelgat/toiletstiftgat (maat **PC/SLG/TL**) aan beiden zijden van de deur af. Gebruik hiervoor de maten uit het schema (**K, PC, SLG, TL en DM**) of de **boormal B** of houd het slot op de juiste plaats en teken het deurkruk gat en het profielcilindergat/sleutelgat/toiletstiftgat af (figuur **C**).
Ø Boorgaten: **deurkruk gat** 20 mm,
profiel cilindergat bovenzijde 18 mm en
profiel cilindergat onderzijde 12 mm,
sleutelgat 8 mm en
toiletstiftgat 18 mm.
- Hak/steek met een beitel de houtresten tussen de profielcilinder of sleutelgat boorgaten weg en plaats het slot in de deur en monteer het slot met de bijgeleverde schroeven (zie schema). Schroefgaten voorboren.
controleer de stand van de dagschoot! (figuur **D**).
- Plaats wanneer van toepassing de cilinder (figuur **E**).
- Zet de cilinder vast met de cilinderbout.
- Monteer het beslag.



Montage sluitplaat

- Draai de eventueel aanwezige nachtschoot uit en duw de deur zachtjes tegen het kozijn aan.
- Teken de hoogte van de scho(o)t(en) af binnenzijde kozijn (figuur **F**).
- Plaats de sluitplaat op de juiste hoogte op het kozijn en teken dit af (figuur **G**).
- Zorg dat de aanslagzijde van de beiden schoten gelijk is aan maat **A** (figuur **H**).
- Teken de sluitplaat inclusief schroefgaten en dag- en nachtschoten af op het kozijn (figuur **I**).
- Verwijder de sluitplaat en hak/steek met een beitel de afgetekende voorplaat in (diepte 1,5 mm).
- Boor het nachtschootgat uit: 17 mm diep, het dagschootgat 13 mm diep.
- Monteer de sluitplaat. Schroefgaten voorboren.



Wanneer u zelf een print maakt om de boormal (zie achterkant) te gebruiken, controleer dan of de maat van deze lijn exact 20 cm is.