

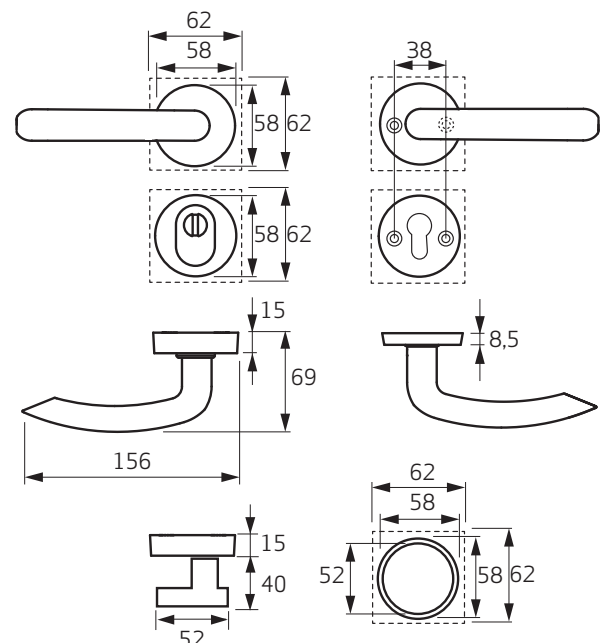
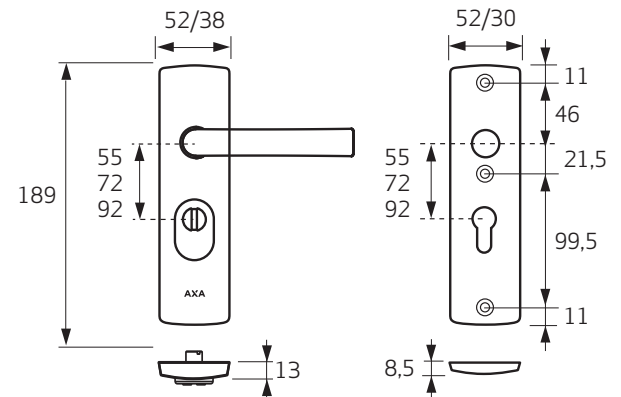
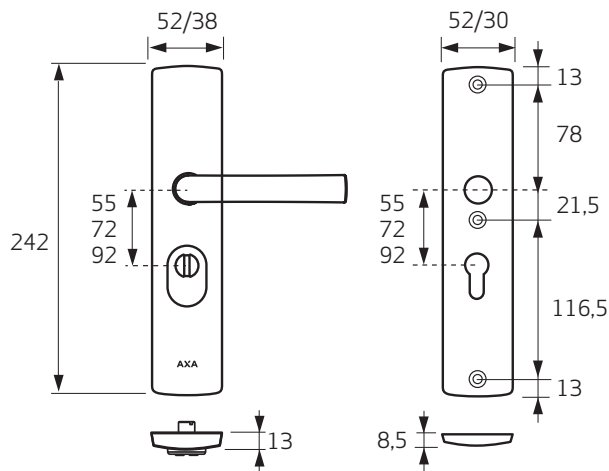
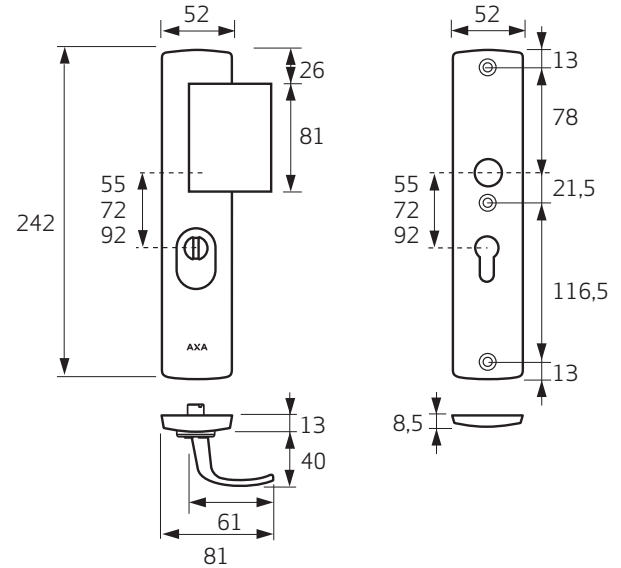
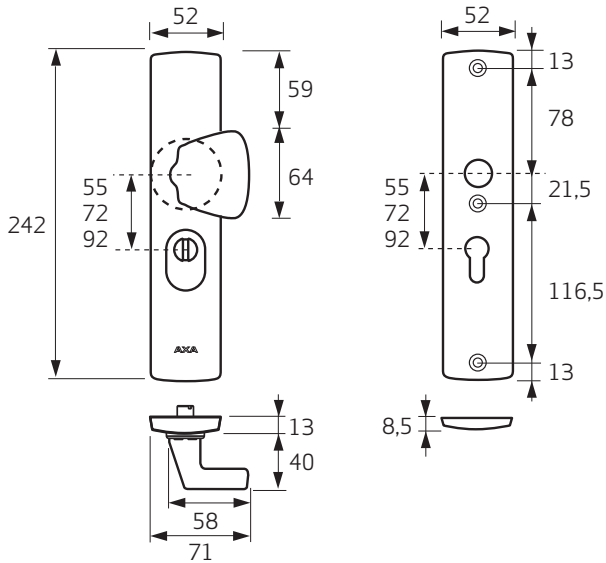


Veiligheidsbeslag Curve ZKB

Schild met Zelfstellende Kerntrek Beveiliging

Informatie

U bent in het bezit gekomen van een AXA kwaliteitsproduct. Voor een probleemloze montage en werking van dit product, dient u onderstaande instructies nauwgezet te volgen.



Toepassing

Buitendeuren



De Zelfstellende Kerntrek Beveiliging stelt zich automatisch in op de uitsteeklengte van de euro-profielcilinder.



Dit product is standaard geschikt voor deuren tot deurdikte 40 mm (blisterverpakking tot 60 mm). Voor afwijkende deurdiktes dient u (voor alternatieve bouten) contact op te nemen met uw leverancier.

Montagegereedschap (advies):

(Accu)boormachine, schroevendraaier, boor $\varnothing 8$ en $\varnothing 13$ mm, inbussleutel 3 mm, priem/potlood


AXA HOME SECURITY
NL


Veiligheidsbeslag Curve ZKB

Schild met Zelfstellende Kerntrek Beveiliging

Gebruikshandleiding

Openen

Aan de buitenzijde zit een kruk waarmee de deur te openen is of een vaste knop en is de deur alleen met een sleutel te openen. Aan de binnenzijde zit een kruk, waarmee de deur is te openen

(mits de deur niet op het nachtslot zit, anders is ook hier een sleutel voor het ontgrendelen nodig).

Sluiten

Deur dichttrekken of -duwen en eventueel vergrendelen met het nachtslot.

Montagehandleiding

- 1 Monteer het slot en de euro-profielcilinder (figuur **A**).
- 2 Plaats de boormal over de euro-profielcilinder (figuur **B**).
- 3 Plaats de krukstift door de boormal via het kruk gat in het slot (figuur **B**).
- 4 Prik de boormarkeringen door met een priem (figuur **B**).
- 5 Herhaal de handelingen **2, 3** en **4** aan de andere zijde van de deur.
- 6 Verwijder de boormal en demonteer de europrofielcilinder en het slot.
- 7 Doorboor aan de buitenzijde de markeringen met een $\varnothing 13$ mm boor tot aan de slotkast. Doorboor aan de binnenzijde de markeringen met een $\varnothing 8$ mm boor tot aan de slotkast.
- 8 Bevestig het slot en de profielcilinder opnieuw in de deur.
- 9 Plaats de vocht/tochtafsluiter aan de buitenzijde over de profielcilinder (figuur **C**).



De euro-profielcilinder mag voor montage van het veiligheidsschild aan de buitenzijde tussen de 9 mm en 15 mm uitsteken of bij rondrozet 13-19 mm (**F **G**)**

S-Knop- en Knop Veiligheidsbeslag (figuur **D** en **F**), Duwer Veiligheidsbeslag (figuur **E**)

- 10^A Draai knopstift (1) met ring (bolle zijde van de ring naar je toe figuur **D** en **F**) in het draadgat van schild of rozet.
- 11^A Plaats het duwerschild/knopschild/S-knopschild (5) aan de buitenzijde van de deur en bevestig dit aan het binnenschild (2) met de bijgeleverde bouten (6).
- 12^A Monteer kruk (3) op knopstift (1) met de madeschroef

Krukveiligheidsbeslag (figuur **G** en **I**)

- 10^B Plaats de beide buitenrozetten (8) vanaf de buitenzijde op de deur en bevestig de beide binnenrozetten (9) aan de buitenrozetten met de bijgeleverde bouten (10).
- 11^B Monteer krukdeel (1), waarbij het schroefgat in de kraag van de kruk zit, op de stift (6) met de madeschroef (2).
 - Tot en met deurdikte 40 mm in positie III (figuur **I**).
 - Tussen deurdikte 40 mm en 60 mm in positie II (figuur **I**).
- 12^B Plaats het krukdeel met stift vanaf de buitenzijde op de deur.
- 13^B Monteer het andere krukdeel (5) op stift (6) met de madeschroef (7).

Kruk Veiligheidsbeslag (figuur **H** en **I**)

- 11^B Plaats het buitenschild (8) vanaf de buitenzijde op de deur.
- 12^B Bevestig het binnenschild (9) aan het buitenschild met de bijgeleverde bouten (10).
- 13^B Monteer krukdeel (1), waarbij het schroefgat in de kraag van de kruk zit, op de stift (6) met de madeschroef (2).
 - Tot en met deurdikte 40 mm in positie III (figuur **I**).
 - Tussen deurdikte 40 mm en 60 mm in positie II (figuur **I**).
- 14^B Plaats het krukdeel met stift vanaf de buitenzijde op de deur.
- 15^B Monteer het andere krukdeel (5) op stift (6) met de madeschroef (7).

