

## LED dimmer - manual

LED dimmer - handleiding

LED Dimmer - bedienungsanleitung

gradateur LED - manuel d'instructions

### Specifications:

Model: IDD2x200W

Voltage: 200-240VAC (50Hz)

Min/Max load: 200VA

Frame plate dimensions: 70.9 x 70.9 x 22mm

Installation dimensions: 50 mm x 50 mm x 24 mm

Type/Sort of dimmer: LED dimmer

Flicker: No

Short circuit protection: yes, automatic

Overload protection: yes, automatic

Thermal protection: yes, automatic



Installation Manual IDD2x200W  
(English)

This product complies with European safety regulations IEC60669-2-1 and EMC standards EN55015, EN61547, EN61000-3-2, EN61000-3-3

We recommend that dimmers are always installed by a qualified electrician.

To prevent overheating and possible damage to the dimmer or other equipment, do not connect the dimmer to a wall socket. If the wall socket is connected to the Dimmer, ensure that only LED lamps, low-voltage electronic fixtures, fluorescent fixtures are used and without exceeding the maximum wattage allowed.

### Step 1:

Switch off the group that supplies power to your or switch current dimmer or switch in your fusebox

### Step 2:

Install the dimmer according to the following example below (see figures 1 and 2).

Connect your switch wire to the connection with the power power sign (⌘). 1 for the left side, 2 for the right side.

Connect your power wire to the terminal next to the power sign (L12 for the left side and L21 for the right)

To use the dimmer in a two-way circuit, connect the switch wire of the switch (L21 and L22).

### Step 3:

Adjusting your dimmer to your desired settings. (adjustable on each side).



To adjust the brightness of the dimmer automatically:  
1) Turn the dimmer to the middle first.  
2) Now turn the adjusting knob (Min/Max/Auto) all the way to the left, then all the way to the right and finally to the centre (approximately). The auto function will now be activated.

The lamp will now flash once, after which it will decrease in brightness for +/- 30 seconds. Finally, the lamp blinks three times and the auto setting is complete.



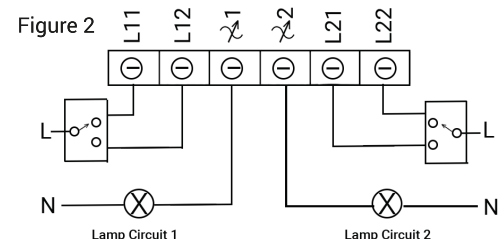
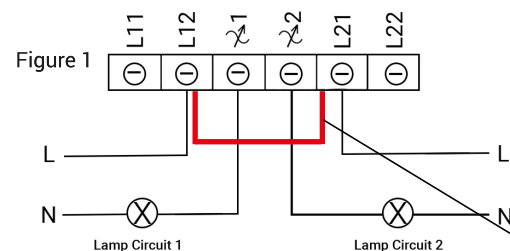
Set minimum brightness

- 1) Switch the dimmer to the minimum load.
- 2) Turn the adjusting knob to the preferred minimum load.
- 3) The dimmer is now set to the preferred minimum load.



Set Maximum Brightness

- 1) Switch the dimmer to the maximum load.
- 2) Turn the adjusting knob to the desired maximum maximum load.
- 3) The dimmer is now set to the preferred maximum load.



Please note: To switch two groups of lamps, you must connect two switch wires and two phase wires. If you have one phase wire at your switch, you can use the red wire we provided.

Connect the existing phase wire to L12. Now connect the red wire to L12 as well, and then connect the other end of this red wire to L21. Both sides are now supplied with power.



Installatiehandleiding IDD2x200W  
(Nederlands)

Dit product voldoet aan de Europese veiligheidsvoorschriften IEC60669-2-1 en EMC-normen EN55015, EN61547, EN61000-3-2, EN61000-3-3

Wij adviseren de dimmers altijd door een erkend E-Installateur te laten installeren.

Om oververhitting en mogelijke schade aan de dimmer of andere apparatuur te voorkomen, wordt afgeraden de dimmer op een wandcontactdoos aan te sluiten.

Wanneer de dimmer toch op een stopcontact aangesloten wordt, houd dan rekening met de volgende aspecten. De dimmer kan enkel gebruikt worden met LED lampen, elektronische laagspanningsarmaturen, fluorescerende armaturen en zonder het maximaal toegestane wattage te overschrijden.

### Stap 1:

Schakel de groep die uw huidige dimmer of schakelaar voorziet van stroom uit in uw meterkast.

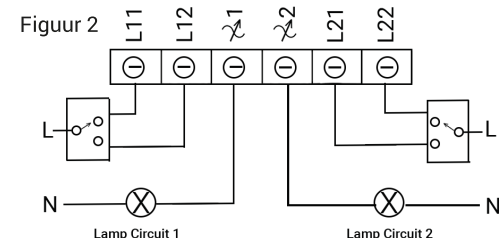
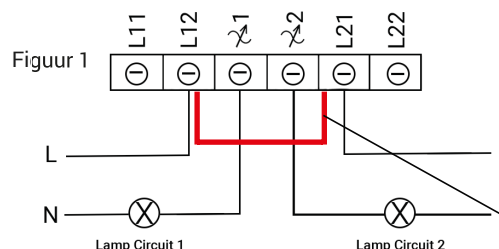
### Stap 2:

Installeer de dimmer volgens onderstaand schema (zie figuur 1 en 2).

Sluit uw schakeldraad aan op de aansluiting met het stroomteken (⌘). 1 voor de linkerzijde, 2 voor de rechterzijde.

Op de aansluiting naast dit stroomteken, sluit u uw stroomdraad aan (L12 voor linkerzijde en L21 voor rechterzijde).

Om de dimmer te gebruiken in een wisselschakeling sluit u het schakeldraad van de schakelaar aan (L21 en L22).



### Stap 3:

Het afstellen van uw dimmer naar uw gewenste instellingen. (per zijde instelbaar).



Om de helderheid van de dimmer automatisch in te stellen:  
1) Draai de dimmer eerst naar een het midden stand.  
2) Draai nu de instelknop (Min/Max/Auto) eerst helemaal naar links, vervolgens helemaal naar rechts en als laatst naar het midden (ongeveer voldoet). De auto-functie zal nu geactiveerd worden.

De lamp zal nu eerst één maal knipperen, waarna de lamp +/- 30 seconde im felheid verminderd. Tenslotte knippert de lamp drie keer waarna de auto-instelling voltooid is.



Minimale helderheid instellen

- 1) Schakel de dimmer naar de minimale belasting.
- 2) Draai de min-instelknop naar de gewenste minimale belasting.
- 3) De dimmer is nu ingesteld naar de gewenste minimale belasting.



Maximale helderheid instellen

- 1) Schakel de dimmer naar de maximale belasting.
- 2) Draai de max-instelknop naar de gewenste maximale belasting.
- 3) De dimmer is nu ingesteld naar de gewenste maximale belasting.

Let op: Om twee groepen lampen te schakelen, dient u twee schakeldraden en twee fase draden aan te sluiten. Mocht u bij uw schakelaar over één fase draad beschikken, kunt u de door ons bijgeleverde rode draad gebruiken.

De bestaande fase draad sluit u aan in L12. Sluit nu u ook de rode draad aan op L12, het andere uiteinde van deze rode draad sluit u vervolgens aan op L21. Beide zijden zijn nu voorzien van stroom.

DE

Installationshandbuch des IDD2x200W (Deutsch)

Dieses Produkt entspricht den europäischen Sicherheitsbestimmungen IEC60669-2-1 und EMV-Normen EN55015, EN61547, EN61000-3-2, EN61000-3-3

Wir empfehlen, die Dimmer immer von einem Elektriker installieren zu lassen.

Um eine Überhitzung und eine mögliche Beschädigung des Dimmers oder anderer Geräte zu vermeiden, ist es nicht empfehlenswert, den Dimmer an eine Steckdose anzuschließen. Der Dimmer kann nur mit LED-Leuchten, elektronischen Niederspannungsleuchten, Leuchtstoffröhren und ohne Überschreitung der maximal zulässigen Wattzahl verwendet werden.

Stufe 1:

Schalten Sie den Strom im Zählerkasten aus, der den Dimmer oder Schalter versorgt.

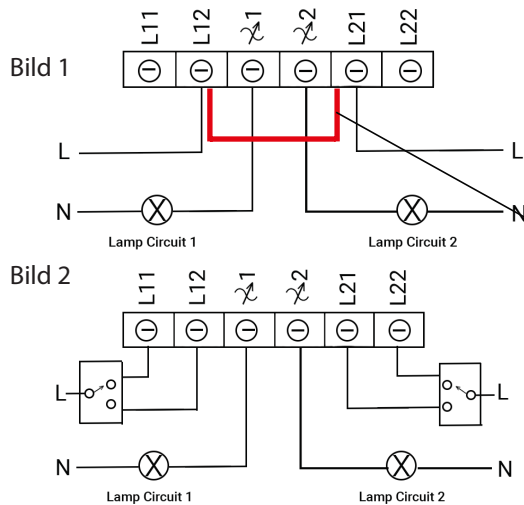
Stufe 2:

Installieren Sie den Dimmer gemäß dem nachstehenden Schema (siehe Bilder) 1 und 2.

Schließen Sie Ihr Schaltkabel an den Anschluss mit dem Stromversorgungszeichen (⌘) an. 1 für die linke Seite, 2 für die rechte Seite.

Schließen Sie Ihr Stromkabel an die Klemme neben dem Stromschild an (L12 für die linke Seite und L21 für die rechte Seite).

Um den Dimmer in einem Zwei-Wege-Stromkreis zu verwenden, schließen Sie das Schaltkabel des Schalters (L21 und L22) an.



Stufe 3

Einstellen des Dimmers auf die gewünschten Einstellungen. (auf jeder Seite einstellbar).



So stellen Sie die Helligkeit des Dimmers automatisch ein:  
1) Drehen Sie den Dimmer zunächst in die Mitte.  
2) Drehen Sie nun den Einstellknopf (Min/Max/Auto) ganz nach links, dann ganz nach rechts und schließlich in die Mitte (ungefähr). Die Autofunktion ist nun aktiviert.

Die Lampe blinkt einmal auf und nimmt dann für +/- 30 Sekunden an Helligkeit ab. Schließlich blinkt die Lampe dreimal und die automatische Einstellung ist abgeschlossen.



Einstellung der Mindesthelligkeit

- 1) Schalten Sie den Dimmer auf die Mindestlast
- 2) Drehen Sie den Einstellknopf auf die gewünschte Mindestlast
- 3) Der Dimmer ist nun auf die gewünschte Mindestlast eingestellt.



Einstellung der maximalen Helligkeit

- 1) Schalten Sie den Dimmer auf die maximale Last ein.
- 2) Drehen Sie den Einstellknopf auf die gewünschte maximale Last
- 3) Der Dimmer ist nun auf die gewünschte Höchstlast eingestellt.

Bitte beachten Sie: Um zwei Lampengruppen zu schalten, müssen Sie zwei Schaltdrähte und zwei Phasendrähte anschließen. Wenn Sie nur ein Phasenkabel an Ihrem Schalter haben, können Sie das von uns gelieferte rote Kabel verwenden.

Schließen Sie das vorhandene Phasenkabel an L12 an. Schließen Sie nun das rote Kabel ebenfalls an L12 an und verbinden Sie das andere Ende dieses roten Kabels mit L21. Beide Seiten werden nun mit Strom versorgt.

FR

Manuel d'installation de l'IDD2x200W (allemand)

Ce produit est conforme aux normes de sécurité européennes IEC60669-2-1 et Normes CEM EN55015, EN61547, EN61000-3-2, EN61000-3-3

Nous vous recommandons de toujours faire installer les gradateurs par un électricien.

Pour éviter une surchauffe et d'éventuels dommages au gradateur ou à d'autres appareils, il est déconseillé de brancher le gradateur sur une prise électrique se connecter. Le variateur ne peut être utilisé qu'avec des lampes à LED, des lampes électroniques à basse tension, des tubes fluorescents et sans dépasser la puissance maximale autorisée.

Étape 1:

Coupez l'alimentation dans le boîtier du compteur qui alimente le gradateur ou l'interrupteur.

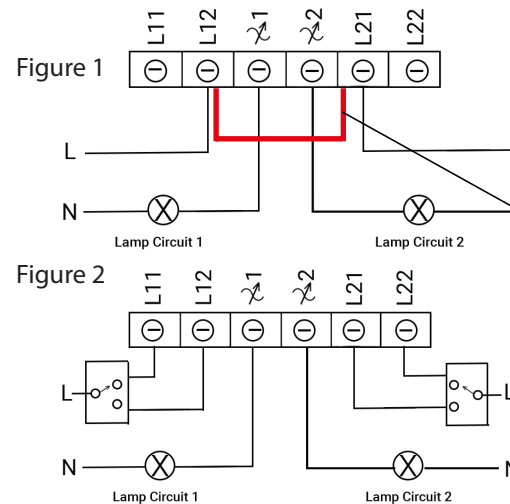
Étape 2:

Installez le variateur selon le schéma ci-dessous (voir photos) 1 et 2.

Connectez votre câble de changement de vitesse au connecteur avec le symbole d'alimentation (⌘). 1 pour le côté gauche, 2 pour le côté droit.

Connectez votre cordon d'alimentation à la borne à côté du blindage d'alimentation (L12 pour le côté gauche et L21 pour le côté droit).

Pour utiliser le gradateur sur un circuit bidirectionnel, connectez le fil de commutation de l'interrupteur (L21 et L22).



niveau 3

Ajuster le gradateur sur les réglages souhaités.



Pour régler automatiquement la luminosité du variateur, tournez le bouton rotatif de réglage maximum sur auto. La fonction automatique est maintenant activée.

La lampe clignotera d'abord une fois, puis s'éclaircira et s'assombrira lentement (pendant environ 30 secondes).

Lorsque la lampe clignote 3 fois, le réglage automatique est terminé. Lorsque vous êtes satisfait du résultat de la gradation, le gradateur est prêt à l'emploi. Si le contrôleur est déjà réglé sur automatique, éteignez-le puis rallumez-le pour le réactiver.



Réglage de la luminosité minimale

- 1) Allumez le gradateur à la charge minimale.
- 2) Tournez le réglage min jusqu'à ce qu'il atteigne la charge minimale souhaitée.
- 3) Le gradateur est maintenant réglé sur la charge minimale requise.



Réglage de la luminosité maximale

- 1) Allumez le gradateur à la charge maximale.
- 2) Tournez le réglage Max jusqu'à ce qu'il atteigne le réglage maximum souhaité.
- 3) Le gradateur est maintenant réglé sur la charge maximale souhaitée.

Remarque : Pour commuter deux groupes de lampes, vous devez connecter deux fils de liaison et deux fils de phase. Si vous n'avez qu'un seul câble de phase sur votre interrupteur, vous pouvez utiliser le câble rouge que nous avons fourni.

Connectez le câble de phase existant à L12. Maintenant, connectez également le câble rouge à L12 et connectez l'autre extrémité de ce fil rouge avec L21. Les deux côtés sont maintenant alimentés en électricité.

Imported by ION INDUSTRIES

Symfonielaan 12

3438 EV Nieuwegein

The Netherlands

